

**Дополнение**  
**к каталогу деталей и сборочных единиц**  
**“КОМБАЙН ЗЕРНОУБОРОЧНЫЙ САМОХОДНЫЙ КЗС-1218 «ПАЛЕССЕ GS12»”**  
(с молотилкой КЗК-12-0100000Б-12 и двигателем ЯМЗ-238ДЕ-22)  
ЗАО СП «Брянксельмаш» 2010

Рисунки и спецификацию к рисункам 68, 69, 70,71,72 аннулировать и заменить на рисунки 68а, 69а, 70а, 70б, 71а, 72а, 72б и спецификации к ним

### 3 СБОРОЧНЫЕ ЕДИНИЦЫ И ДЕТАЛИ

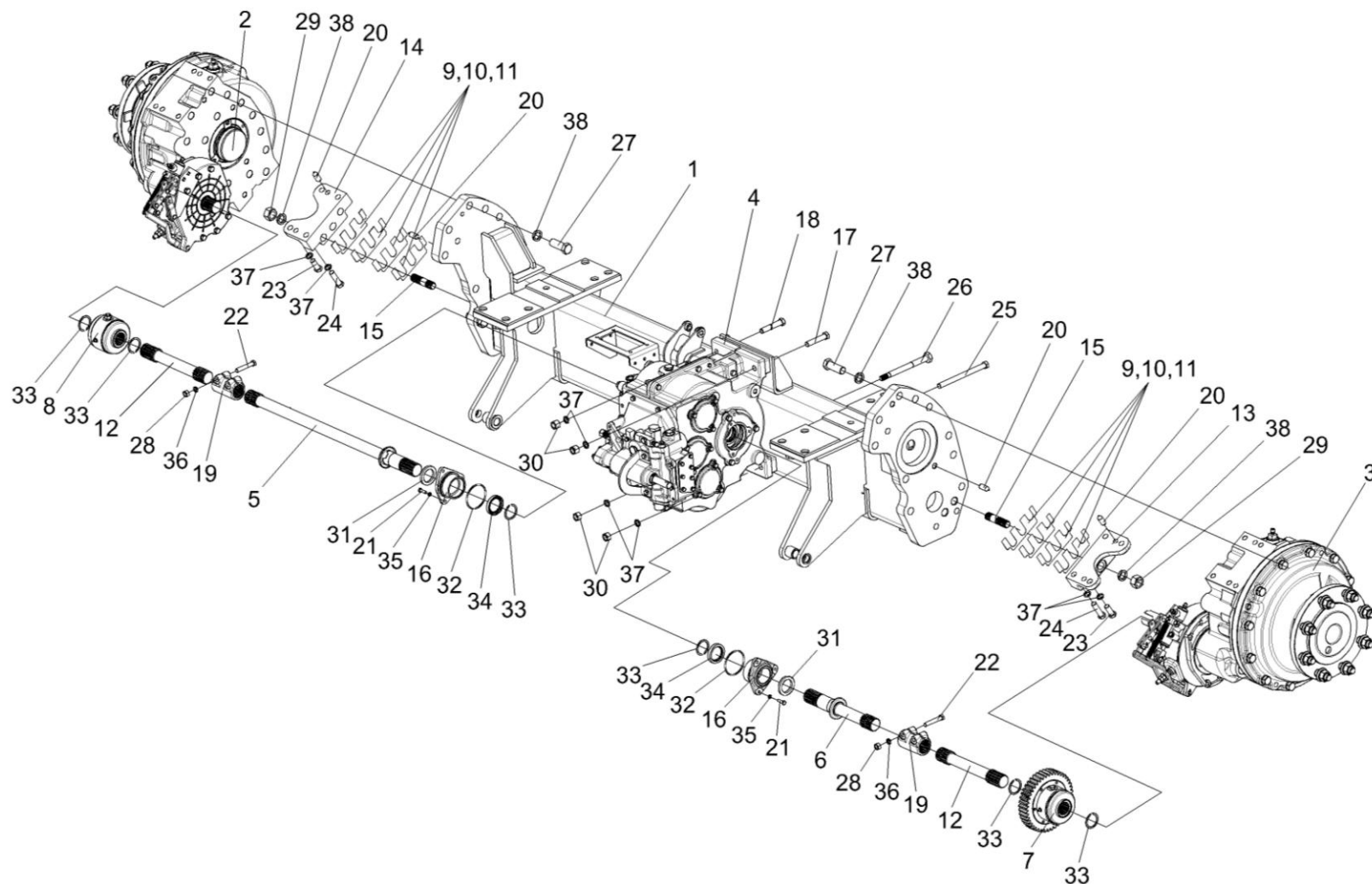


Рисунок 68а – Мост ведущий КЗК-12-0107300

№ рис	№ поз	Обозначение	Наименование	Куда входит	
				Обозначение	Кол. на 1 сб.ед.

**МОСТ ВЕДУЩИЙ КЗК-12-0107300 (рисунок 68а)**

<b>68а</b>	1-38	КЗК-12-0107300	Мост ведущий	КЗК-12-0111000Б	1
	1	КЗК-12-0107010А	Балка	КЗК-12-0107300	1
	2	КЗК-10-0107200	Редуктор	КЗК-12-0107300	1
	3	КЗК-10-0107200-04	Редуктор	КЗК-12-0107300	1
	4	КЗК-12-0107310	Коробка диапазонов	КЗК-12-0107300	1
	5	КЗК-10-0107070	Полуось	КЗК-12-0107300	1
	6	КЗК-10-0107070-01	Полуось	КЗК-12-0107300	1
	7	КВС-1-0107050-01	Муфта	КЗК-12-0107300	1
	8	КВС-1-0107060-01	Муфта	КЗК-12-0107300	1
	9	КЗК-12-0107501	Пластина	КЗК-12-0107300	4
	10	КЗК-12-0107501-01	Пластина	КЗК-12-0107300	8
	11	КЗК-12-0107501-02	Пластина	КЗК-12-0107300	8
	12	КЗК-12-0107606	Полуось	КЗК-12-0107300	2
	13	КЗК-12-0107608А	Кронштейн	КЗК-12-0107300	1
	14	КЗК-12-0107608А-01	Кронштейн	КЗК-12-0107300	1
	15	КЗК-12-0107609	Шпилька	КЗК-12-0107300	4
	16	УЭС 0107105-02	Корпус	КЗК-12-0107300	2
17	УЭС 0107609	Болт специальный	КЗК-12-0107300	1	

№ рис	№ поз	Обозначение	Наименование	Куда входит	
				Обозначение	Кол. на 1 сб.ед.
68а	18	УЭС 0107631	Болт	КЗК-12-0107300	1
	19	3518020-46075-02	Муфта соединительная	КЗК-12-0107300	2
	20	3518020-46426	Штифт	КЗК-12-0107300	6
	21		Болт М8-6ех25 – 7796	КЗК-12-0107300	6
	22		Болт М12-6ех70 – 7796	КЗК-12-0107300	4
	23		Болт М16-6ех40 – 7796	КЗК-12-0107300	4
	24		Болт М16-6ех65 – 7796	КЗК-12-0107300	4
	25		Болт М16-6ех80 – 7796	КЗК-12-0107300	1
	26		Болт М16-6ех200 – 7796	КЗК-12-0107300	1
	27		Болт М24-6ех65 – 7796	КЗК-12-0107300	20
	28		Гайка М12-6G – 5915	КЗК-12-0107300	4
	29		Гайка М24-6G – 5915	КЗК-12-0107300	4
	30		Гайка М16-6G – 5915	КЗК-12-0107300	4
	31		Кольцо СП 65-45-8 – 6308	КЗК-12-0107300	2
	32		Кольцо 079-085-36-2-2 – 18829/9833	КЗК-12-0107300	2
	33		Кольцо В45 – 13940	КЗК-12-0107300	6
	34		Манжета 1.2-45х65-1 – 8752	КЗК-12-0107300	2
	35		Шайба 8Т 65Г – 6402	КЗК-12-0107300	6
36		Шайба 12Т 65Г – 6402	КЗК-12-0107300	4	
37		Шайба 16Т 65Г – 6402	КЗК-12-0107300	12	
38		Шайба 24 65Г – 6402	КЗК-12-0107300	24	

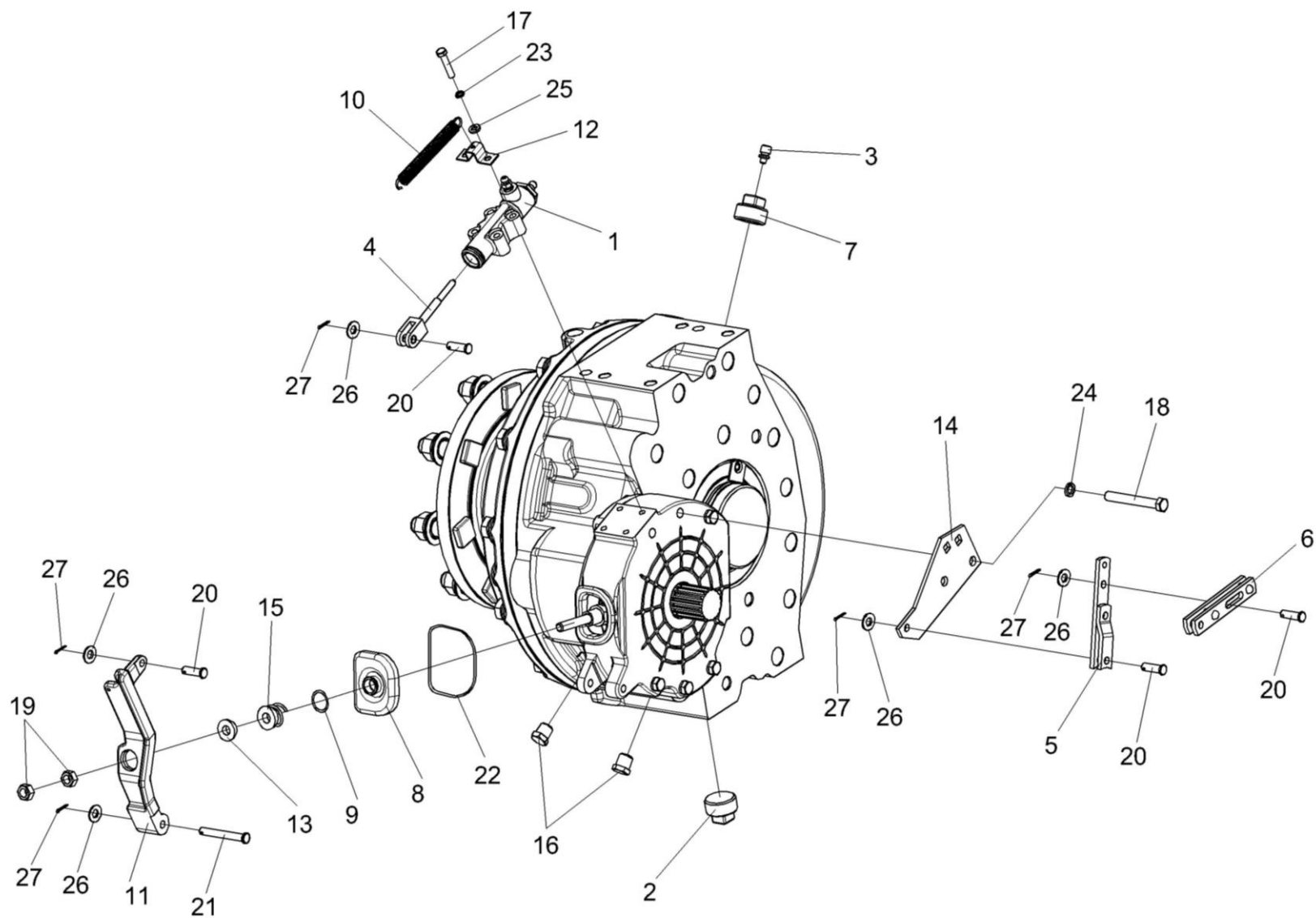


Рисунок 69а – Редуктор бортовой КЗК-10-0107200

№ рис	№ поз	Обозначение	Наименование	Куда входит	
				Обозначение	Кол. на 1 сб.ед.

**РЕДУКТОР БОРТОВОЙ КЗК-10-0107200 (рисунок 69а)**

<b>69а</b>	1-27	КЗК-10-0107200	Редуктор бортовой	КЗК-12-0107300	1
	1	МК-23М.03.220А	Гидроцилиндр тормоза	КЗК-10-0107200	1
	2	УЭС-7-0107110	Пробка магнитная	КЗК-10-0107200	1
	3	34-4-1-17А	Сапун	КЗК-10-0107200	1
	4	3518020-43660	Толкатель	КЗК-10-0107200	1
	5	3518020-44460	Тяга	КЗК-10-0107200	1
	6	3518020-45590	Тяга	КЗК-10-0107200	1
	7	КЗК 0107102-01	Пробка	КЗК-10-0107200	1
	8	МК-23М.03.003	Чехол	КЗК-10-0107200	1
	9	МК-23М.03.618	Кольцо	КЗК-10-0107200	1
	10	МК-23М.03.645	Пружина	КЗК-10-0107200	1
	11	УЭС 0107306-01	Рычаг	КЗК-10-0107200	1
	12	УЭС 0107503	Кронштейн	КЗК-10-0107200	1
	13	УЭС 0107615	Упор	КЗК-10-0107200	1
	14	3518020-44218	Кронштейн	КЗК-10-0107200	1
	15	3518020-46427	Пружина отжимная	КЗК-10-0107200	1
16	3518020-46523	Пробка	КЗК-10-0107200	3	

№ рис	№ поз	Обозначение	Наименование	Куда входит	
				Обозначение	Кол. на 1 сб.ед.
69а	17		Болт М8-6ех40 – 7796	К3К-10-0107200	4
	18		Болт М12-6ех95 – 7796	К3К-10-0107200	2
	19		Гайка М12х1,25-6G – 5915	К3К-10-0107200	2
	20		Ось 6-10 b12х32 – 9650	К3К-10-0107200	4
	21		Ось 6-10 b12х75 – 9650	К3К-10-0107200	1
	22		Проволока 1,2-О-Ч – 3282 (L=300 мм)	К3К-10-0107200	1
	23		Шайба 8Т 65Г – 6402	К3К-10-0107200	4
	24		Шайба 12Т 65Г – 6402	К3К-10-0107200	6
	25		Шайба С.8.01 – 11371	К3К-10-0107200	2
	26		Шайба С.10.01 – 11371	К3К-10-0107200	5
	27		Шплинт 2,5х16 – 397	К3К-10-0107200	5

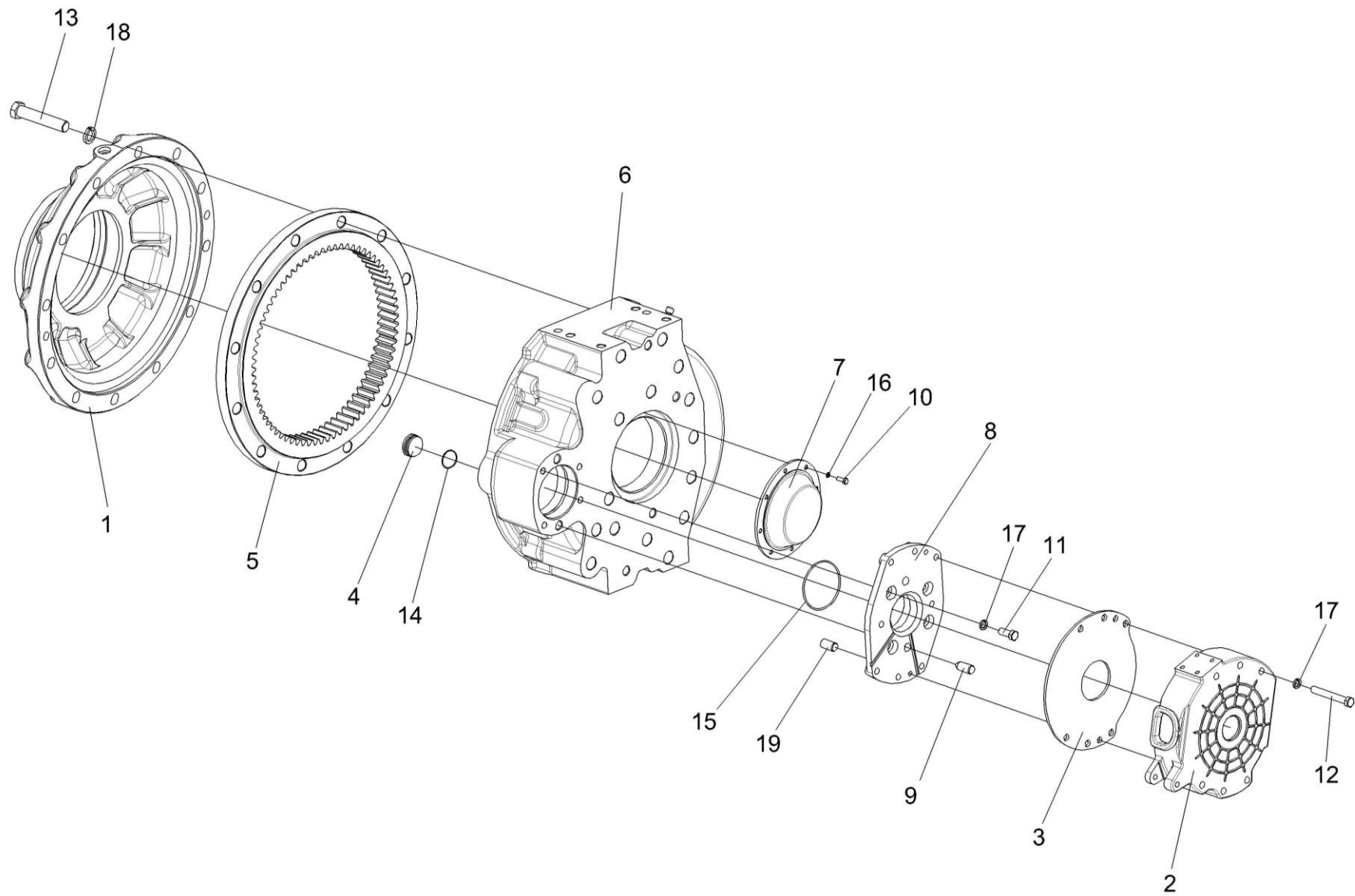


Рисунок 70а – Редуктор бортовой КЗК-10-0107200. Корпуса и крышки

№ рис	№ поз	Обозначение	Наименование	Куда входит	
				Обозначение	Кол. на 1 сб.ед.
<b>РЕДУКТОР БОРТОВОЙ КЗК-10-0107200. КОРПУСА И КРЫШКИ (рисунок 70а)</b>					
<b>70а</b>	1-19	КЗК-10-0107200	Редуктор бортовой	КЗК-12-0107300	1
	1	КЗК-10-0107101	Крышка	КЗК-10-0107200	1
	2	МК-23М.03.113А	Корпус тормоза левый	КЗК-10-0107200	1
	3	МК-23М.03.423	Проставка	КЗК-10-0107200	1
	4	МК-23М.03.659	Пробка	КЗК-10-0107200	1
	5	МК-23М.03.661	Шестерня эпициклическая	КЗК-10-0107200	1
	6	УЭС-7-0107201	Корпус	КЗК-10-0107200	1
	7	УЭС-7-0107202	Крышка	КЗК-10-0107200	1
	8	3518020-41154-01	Фланец	КЗК-10-0107200	1
	9	3518020-46426	Штифт	КЗК-10-0107200	1
	10		Болт М8-6gx16 – 7796	КЗК-10-0107200	6
	11		Болт М12-6ex30 – 7796	КЗК-10-0107200	4
	12		Болт М12-6ex90 – 7796	КЗК-10-0107200	4
	13		Болт М20-6ex100 – 7796	КЗК-10-0107200	12
	14		Кольцо 034-040-36-2-2 – 18829/9833	КЗК-10-0107200	1
	15		Кольцо 094-100-36-2-2 – 18829/9833	КЗК-10-0107200	1
	16		Шайба 8Т 65Г – 6402	КЗК-10-0107200	10
	17		Шайба 12Т 65Г – 6402	КЗК-10-0107200	10
	18		Шайба 20Т 65Г – 6402	КЗК-10-0107200	12
19		Штифт 12x30 – 3128	КЗК-10-0107200	2	

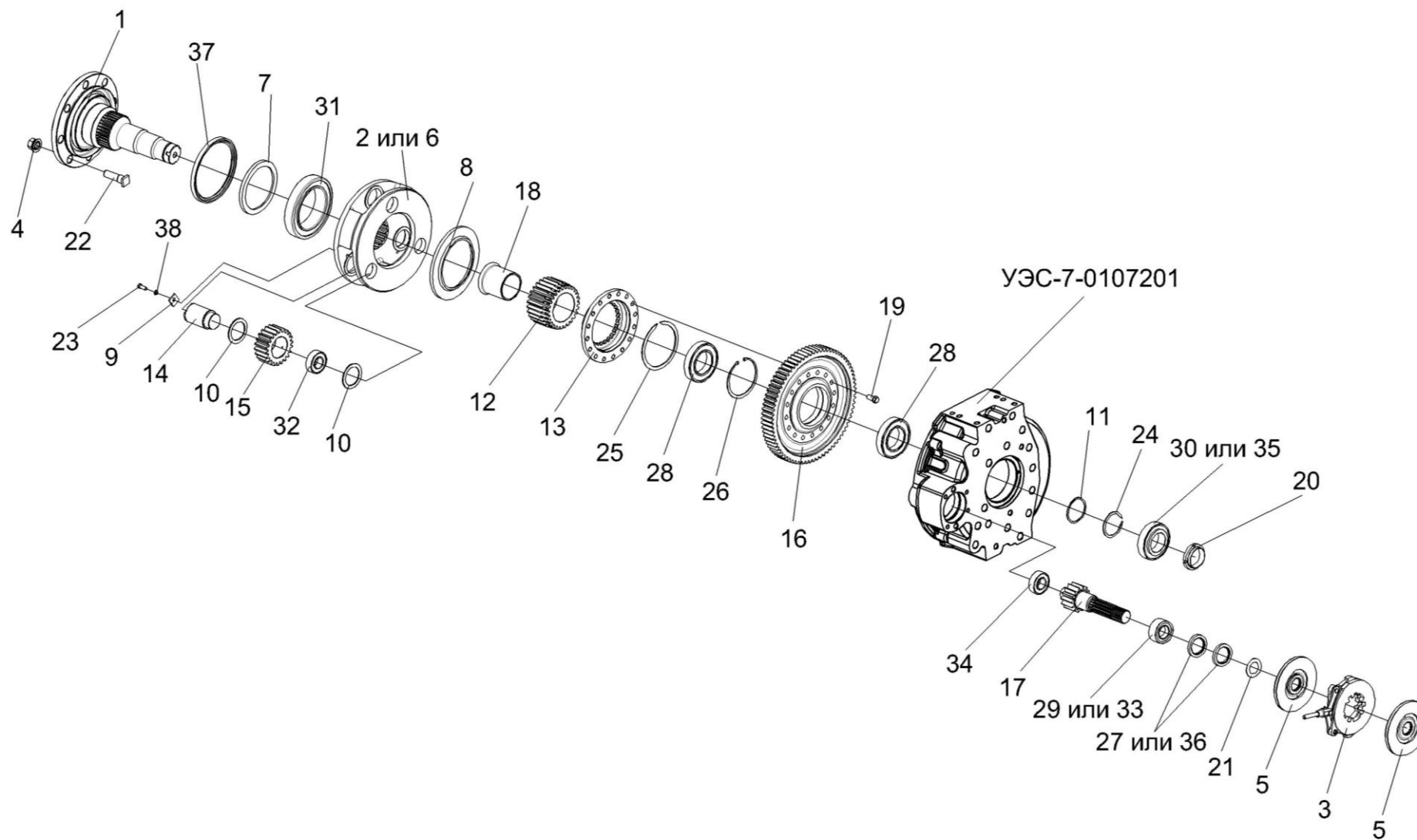


Рисунок 70б – Редуктор бортовой КЗК-10-0107200. Валы и шестерни

№ рис	№ поз	Обозначение	Наименование	Куда входит	
				Обозначение	Кол. на 1 сб.ед.
<b>РЕДУКТОР БОРТОВОЙ КЗК-10-0107200. ВАЛЫ И ШЕСТЕРНИ (рисунок 706)</b>					
<b>706</b>	1-38	КЗК-10-0107200	Редуктор бортовой	КЗК-12-0107300	1
	2,6,9,10,14, 15, 23,33,38	КЗК-10-0107210	Водило	КЗК-10-0107200	1
	12,13,16, 19,25,26,28	МК-23М.03.210	Колесо зубчатое	КЗК-10-0107200	1
	1	КЗК-10-0107220	Ось колеса	КЗК-10-0107200	1
	2	КЗК-10-0107240	Водило	КЗК-10-0107210	1
	3	МК-23М.03.030А	Диски нажимные	КЗК-10-0107200	1
	4	УЭС-7-0109090-02	Гайка	КЗК-10-0107200	8
	5	3518020-48320 ТИИР-101	Диск тормоза фрикционный	КЗК-10-0107200	2
	6	КЗК-10-0107302	Водило	КЗК-10-0107210	1
	7	КЗК-10-0107613	Проставка	КЗК-10-0107200	2
	8	КЗК-10-0107614	Проставка	КЗК-10-0107200	2
	9	МК-23М.03.425	Шайба	КЗК-10-0107210	3
	10	МК-23М.03.426	Шайба	КЗК-10-0107210	6
11	МК-23М.03.429	Шайба	КЗК-10-0107200	1	
12	МК-23М.03.646	Шестерня солнечная	МК-23М.03.210	1	
13	МК-23М.03.647	Муфта соединительная	МК-23М.03.210	1	

№ рис	№ поз	Обозначение	Наименование	Куда входит	
				Обозначение	Кол. на 1 сб.ед.
706	14	МК-23М.03.648	Ось сателита	КЗК-10-0107210	3
	15	МК-23М.03.649	Сателит	КЗК-10-0107210	3
	16	МК-23М.03.651	Колесо зубчатое	МК-23М.03.210	1
	17	МК-23М.03.655А	Вал-шестерня	КЗК-10-0107200	1
	18	МК-23М.03.806	Втулка	КЗК-10-0107200	1
	19	УЭС 0100603А	Болт	МК-23М.03.210	16
	20	УЭС-7-0107618	Гайка	КЗК-10-0107200	1
	21	3518020-44304	Кольцо	КЗК-10-0107200	1
	22	3518020-46237-01	Болт специальный	КЗК-10-0107200	8
	23		Болт М10-6ех25 – 7796	КЗК-10-0107210	3
	24		Кольцо В75 – 13940	КЗК-10-0107200	1
	25		Кольцо В145 – 13940	МК-23М.03.210	1
	26		Кольцо В130 – 13943	МК-23М.03.210	1
	27		Манжета 1,2-55х80-1 – 8752	КЗК-10-0107200	2
	28		Подшипник 215К 5 – 8338	КЗК-10-0107200	1
				МК-23М.03.210	1
	29		Подшипник 553511 – 24696	КЗК-10-0107200	1
	30		Подшипник 7313А – 27365	КЗК-10-0107200	1
	31		Подшипник 32028Х ("SKF", Швеция)	КЗК-10-0107200	1

№ рис	№ поз	Обозначение	Наименование	Куда входит	
				Обозначение	Кол. на 1 сб.ед.
<b>706</b>	32		Подшипник 664713Д	К3К-10-0107210	3
	33		Подшипник 22211Е ("SKF", Швеция)	К3К-10-0107200	1
	34		Подшипник 22207Е ("SKF", Швеция)	К3К-10-0107200	1
	35		Подшипник 30313J2/Q ("SKF", Швеция)	К3К-10-0107200	1
	36		Уплотнение CR 55x80x10 HMS42 R ("SKF", Швеция)	К3К-10-0107200	2
	37		Уплотнение CR 190x220x15 HMS47 R ("SKF", Швеция)	К3К-10-0107200	1
	38		Шайба 10Т 65Г – 6402	К3К-10-0107210	3

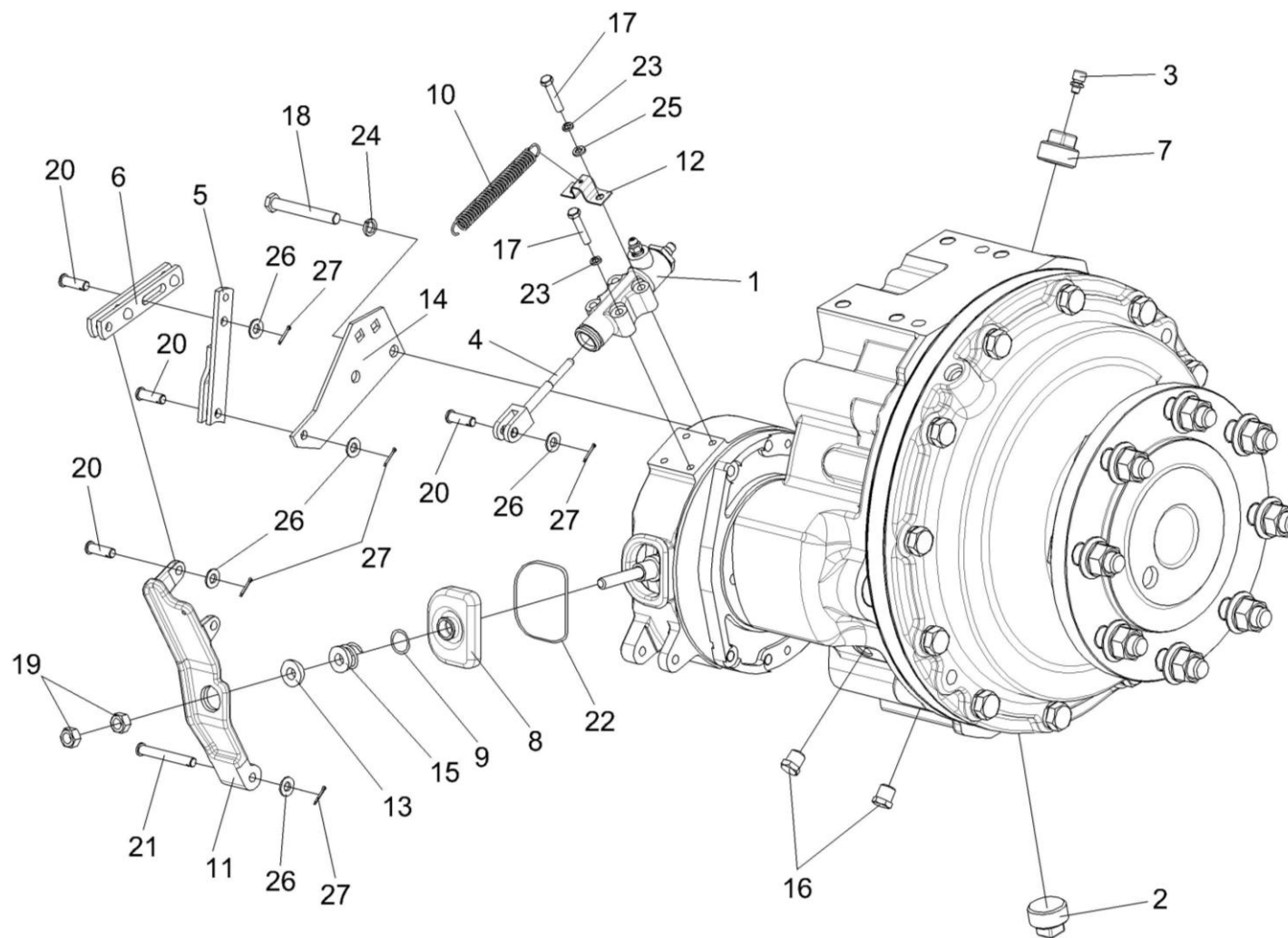


Рисунок 71а – Редуктор бортовой K3K-10-0107200-04

№ рис	№ поз	Обозначение	Наименование	Куда входит	
				Обозначение	Кол. на 1 сб.ед.

**РЕДУКТОР БОРТОВОЙ КЗК-10-0107200-04 (рисунок 71а)**

<b>71а</b>	1-27	КЗК-10-0107200-04	Редуктор бортовой	КЗК-12-0107300	1
	1	МК-23М.03.220А	Гидроцилиндр тормоза	КЗК-10-0107200-04	1
	2	УЭС-7-0107110	Пробка магнитная	КЗК-10-0107200-04	1
	3	34-4-1-17А	Сапун	КЗК-10-0107200-04	1
	4	3518020-43660	Толкатель	КЗК-10-0107200-04	1
	5	3518020-44460	Тяга	КЗК-10-0107200-04	1
	6	3518020-45590	Тяга	КЗК-10-0107200-04	1
	7	КЗК 0107102-01	Пробка	КЗК-10-0107200-04	1
	8	МК-23М.03.003	Чехол	КЗК-10-0107200-04	1
	9	МК-23М.03.618	Кольцо	КЗК-10-0107200-04	1
	10	МК-23М.03.645	Пружина	КЗК-10-0107200-04	1
	11	УЭС 0107306	Рычаг	КЗК-10-0107200-04	1
	12	УЭС 0107503	Кронштейн	КЗК-10-0107200-04	1
	13	УЭС 0107615	Упор	КЗК-10-0107200-04	1
	14	3518020-44218	Кронштейн	КЗК-10-0107200-04	1
	15	3518020-46427	Пружина отжимная	КЗК-10-0107200-04	1
	16	3518020-46523	Пробка	КЗК-10-0107200-04	3
17		Болт М8-6ех40 – 7796	КЗК-10-0107200-04	4	

№ рис	№ поз	Обозначение	Наименование	Куда входит	
				Обозначение	Кол. на 1 сб.ед.
71а	18		Болт М12-6ех95 – 7796	КЗК-10-0107200-04	2
	19		Гайка М12х1,25-6G – 5915	КЗК-10-0107200-04	2
	20		Ось 6-10 b12х32 – 9650	КЗК-10-0107200-04	4
	21		Ось 6-10 b12х75 – 9650	КЗК-10-0107200-04	1
	22		Проволока 1,2-О-Ч – 3282 (L=300 мм)	КЗК-10-0107200-04	1
	23		Шайба 8Т 65Г – 6402	КЗК-10-0107200-04	4
	24		Шайба 12Т 65Г – 6402	КЗК-10-0107200-04	6
	25		Шайба С.8.01 – 11371	КЗК-10-0107200-04	2
	26		Шайба С.10.01 – 11371	КЗК-10-0107200-04	5
	27		Шплинт 2,5х16 – 397	КЗК-10-0107200-04	5

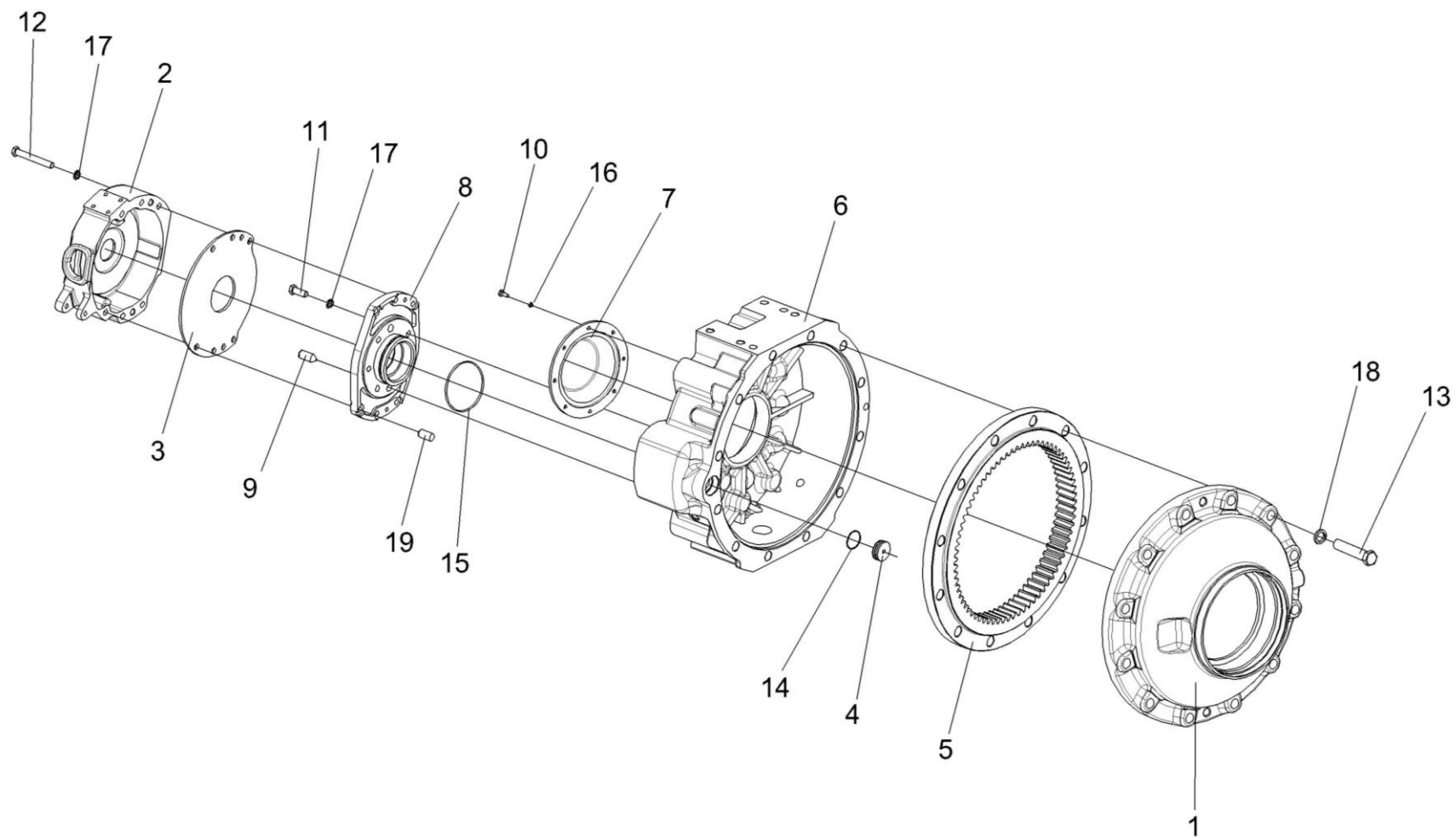


Рисунок 72а – Редуктор бортовой КЗК-10-0107200-04. Корпуса и крышки

№ рис	№ поз	Обозначение	Наименование	Куда входит	
				Обозначение	Кол. на 1 сб.ед.
<b>РЕДУКТОР БОРТОВОЙ КЗК-10-0107200-04. КОРПУСА И КРЫШКИ (рисунок 72а)</b>					
<b>72а</b>	1-19	КЗК-10-0107200-04	Редуктор бортовой	КЗК-12-0107300	1
	1	КЗК-10-0107101	Крышка	КЗК-10-0107200-04	1
	2	МК-23М.03.117	Корпус тормоза правый	КЗК-10-0107200-04	1
	3	МК-23М.03.423	Проставка	КЗК-10-0107200-04	1
	4	МК-23М.03.659	Пробка	КЗК-10-0107200-04	1
	5	МК-23М.03.661	Шестерня эпициклическая	КЗК-10-0107200-04	1
	6	УЭС-7-0107201-01	Корпус	КЗК-10-0107200-04	1
	7	УЭС-7-0107202	Крышка	КЗК-10-0107200-04	1
	8	3518020-41154	Фланец	КЗК-10-0107200-04	1
	9	3518020-46426	Штифт	КЗК-10-0107200-04	1
	10		Болт М8-6gx16 – 7796	КЗК-10-0107200-04	6
	11		Болт М12-6ex30 – 7796	КЗК-10-0107200-04	4
	12		Болт М12-6ex90 – 7796	КЗК-10-0107200-04	4
	13		Болт М20-6ex100 – 7796	КЗК-10-0107200-04	12
	14		Кольцо 034-040-36-2-2 – 18829/9833	КЗК-10-0107200-04	1
	15		Кольцо 094-100-36-2-2 – 18829/9833	КЗК-10-0107200-04	1
	16		Шайба 8Т 65Г – 6402	КЗК-10-0107200-04	10
	17		Шайба 12Т 65Г – 6402	КЗК-10-0107200-04	10
	18		Шайба 20Т 65Г – 6402	КЗК-10-0107200-04	12
19		Штифт 12x30 – 3128	КЗК-10-0107200-04	2	

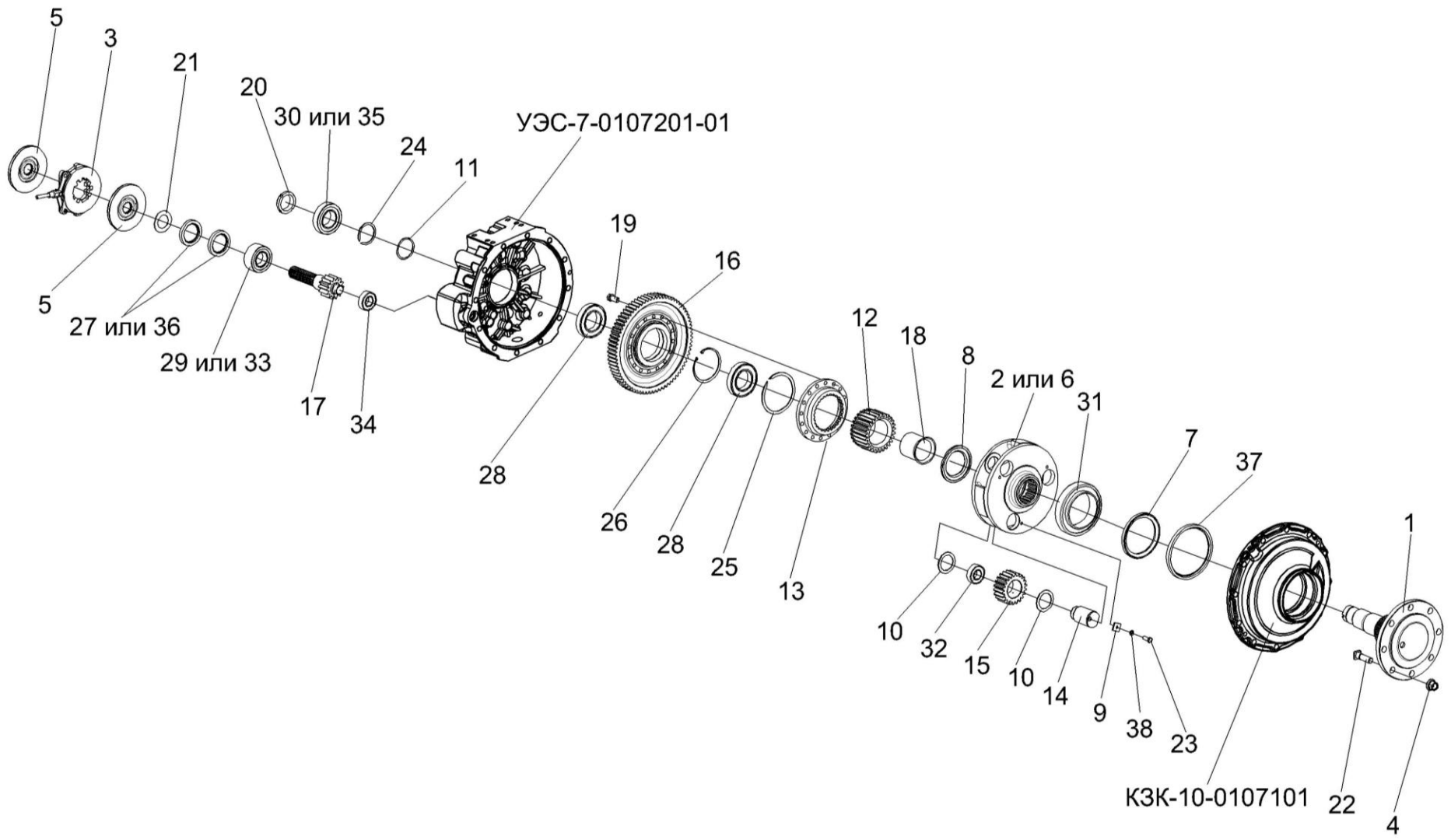


Рисунок 726 – Редуктор бортовой КЗК-10-0107200-04. Валы и шестерни

№ рис	№ поз	Обозначение	Наименование	Куда входит	
				Обозначение	Кол. на 1 сб.ед.
<b>РЕДУКТОР БОРТОВОЙ КЗК-10-0107200-04. ВАЛЫ И ШЕСТЕРНИ (рисунок 726)</b>					
<b>726</b>	1-38	КЗК-10-0107200-04	Редуктор бортовой	КЗК-12-0107300	1
	2,6,9,10,14, 15,23,33,38	КЗК-10-0107210	Водило	КЗК-10-0107200-04	1
	12,13,16, 19,25,26,28	МК-23М.03.210	Колесо зубчатое	КЗК-10-0107200-04	1
	1	КЗК-10-0107220	Ось колеса	КЗК-10-0107200-04	1
	2	КЗК-10-0107240	Водило	КЗК-10-0107210	1
	3	МК-23М.03.030А	Диски нажимные	КЗК-10-0107200-04	1
	4	УЭС-7-0109090-02	Гайка	КЗК-10-0107200-04	8
	5	3518020-48320 ТИИР-101	Диск тормоза фрикционный	КЗК-10-0107200-04	2
	6	КЗК-10-0107302	Водило	КЗК-10-0107210	1
	7	КЗК-10-0107613	Проставка	КЗК-10-0107200-04	2
	8	КЗК-10-0107614	Проставка	КЗК-10-0107200-04	2
	9	МК-23М.03.425	Шайба	КЗК-10-0107210	3
	10	МК-23М.03.426	Шайба	КЗК-10-0107210	6
11	МК-23М.03.429	Шайба	КЗК-10-0107200-04	1	
12	МК-23М.03.646	Шестерня солнечная	МК-23М.03.210	1	
13	МК-23М.03.647	Муфта соединительная	МК-23М.03.210	1	

№ рис	№ поз	Обозначение	Наименование	Куда входит	
				Обозначение	Кол. на 1 сб.ед.
726	14	МК-23М.03.648	Ось сателита	КЗК-10-0107210	3
	15	МК-23М.03.649	Сателит	КЗК-10-0107210	3
	16	МК-23М.03.651	Колесо зубчатое	МК-23М.03.210	1
	17	МК-23М.03.655А	Вал-шестерня	КЗК-10-0107200-04	1
	18	МК-23М.03.806	Втулка	КЗК-10-0107200-04	1
	19	УЭС 0100603А	Болт	МК-23М.03.210	16
	20	УЭС-7-0107618	Гайка	КЗК-10-0107200-04	1
	21	3518020-44304	Кольцо	КЗК-10-0107200-04	1
	22	3518020-46237-01	Болт специальный	КЗК-10-0107200-04	8
	23		Болт М10-6ех25 – 7796	КЗК-10-0107210	3
	24		Кольцо В75 – 13940	КЗК-10-0107200-04	1
	25		Кольцо В145 – 13940	МК-23М.03.210	1
	26		Кольцо В130 – 13943	МК-23М.03.210	1
	27		Манжета 1,2-55х80-1 – 8752	КЗК-10-0107200-04	2
	28		Подшипник 215К 5 – 8338	КЗК-10-0107200-04	1
				МК-23М.03.210	1
	29		Подшипник 553511 – 24696	КЗК-10-0107200-04	1
	30		Подшипник 7313А – 27365	КЗК-10-0107200-04	1
	31		Подшипник 32028Х ("SKF", Швеция)	КЗК-10-0107200-04	1

№ рис	№ поз	Обозначение	Наименование	Куда входит	
				Обозначение	Кол. на 1 сб.ед.
726	32		Подшипник 664713Д	КЗК-10-0107210	3
	33		Подшипник 22211Е ("SKF", Швеция)	КЗК-10-0107200-04	1
	34		Подшипник 22207Е ("SKF", Швеция)	КЗК-10-0107200-04	1
	35		Подшипник 30313J2/Q ("SKF", Швеция)	КЗК-10-0107200-04	1
	36		Уплотнение CR 55x80x10 HMS42 R ("SKF", Швеция)	КЗК-10-0107200-04	2
	37		Уплотнение CR 190x220x15 HMS47 R ("SKF", Швеция)	КЗК-10-0107200-04	1
	38		Шайба 10Т 65Г – 6402	КЗК-10-0107210	3