

КОМБАЙН ЗЕРНОУБОРОЧНЫЙ САМОХОДНЫЙ

**КЗС-1218 «ПАЛЕССЕ GS12»
(КЗС-1218 «PALESSE GS12»)**

**(дополнение к каталогу деталей и сборочных единиц
("Комбайн зерноуборочный самоходный «ПАЛЕССЕ GS12»"))**



АЕ81

1 ПРАВИЛА ПОЛЬЗОВАНИЯ ДОПОЛНЕНИЕМ

Данное дополнение разработано для комбайнов КЗС-1218, в состав которых входит молотилка КЗК-12-0100000Б-12 с возможностью установки понижающего редуктора, с отопителем, с соломоизмельчителем.

Дополнение необходимо применять совместно с каталогом «Комбайн зерноуборочный самоходный КЗС-1218 «Палессе GS12», так как в дополнении даны только рисунки узлов, которые не вошли в каталог и которые отличаются от приведенных в каталоге.

Дополнение соответствует технической документации по состоянию на декабрь 2008 года.

Изготовитель постоянно проводит работы по совершенствованию конструкции комбайна зерноуборочного самоходного КЗС-1218, в связи, с чем возможны отдельные изменения в конструкции, не отраженные в настоящем дополнении.

2 УКАЗАТЕЛЬ РИСУНКОВ

№ рис	Обозначение рисунка	Стр.	№ рис	Обозначение рисунка	Стр.
1	Установка редуктора КЗК-12-0102700	4	7	Установка климатическая КЗК-12-0113000Б-01 (лист 1)	18
2	Редуктор КЗК-12-0123000	6	8	Установка климатическая КЗК-12-0113000Б-01 (лист 2)	21
3	Водило КЗК-12-0123020	8	9	Установка климатическая КЗК-12-0113000Б-03 (лист 1)	24
4	Аппарат молотильный КЗК-12-1-0102000 (установка барабана молотильного)	11	10	Установка климатическая КЗК-12-0113000Б-03 (лист 2)	27
5	Фланец КЗК-12-0102750	13	11	Компрессоры КЗК-12-0113070А и КЗК-12-0113070А-01	30
6	Барабан молотильный КЗК-12-0104100	15			

3 СБОРОЧНЫЕ ЕДИНИЦЫ И ДЕТАЛИ

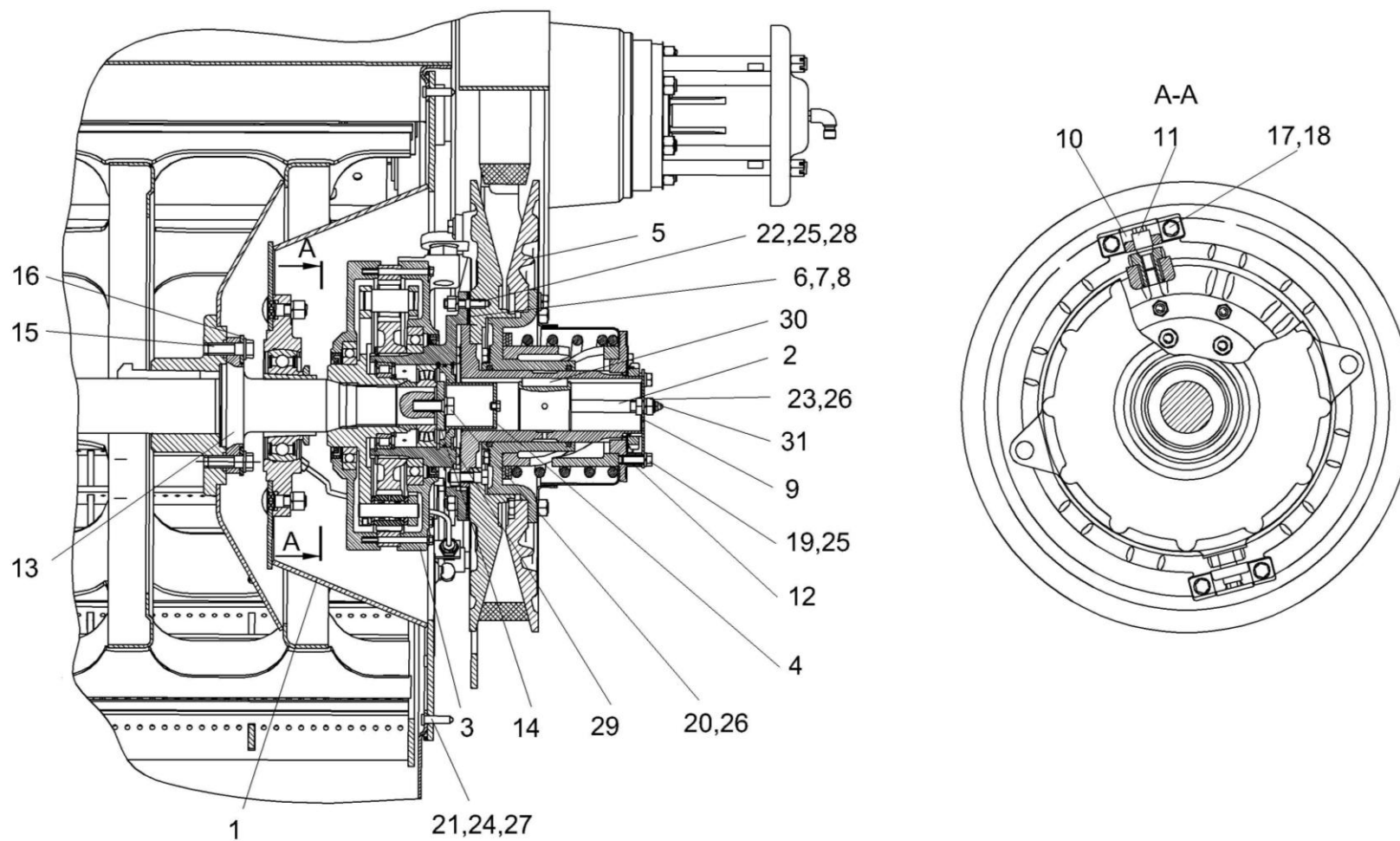


Рисунок 1 – Установка редуктора КЗК-12-0102700

№ рис	№ поз	Обозначение	Наименование	Куда входит	
				Обозначение	Кол. на 1 сб.ед.
УСТАНОВКА РЕДУКТОРА КЗК-12-0102700 (рисунок 1)					
1	1-31	КЗК-12-0102700	Установка редуктор		
	1	КЗК-12-0102750	Фланец	КЗК-12-0102700	1
	2	КЗК-12-0102800	Вставка	КЗК-12-0102700	1
	3	КЗК-12-0123000	Редуктор	КЗК-12-0102700	1
	4	КЗК-12-0123040	Крышка	КЗК-12-0102700	1
	5	КЗК 0123000	Вариатор барабана	КЗК-12-0102700	1
	6	КЗК-12-0102479	Прокладка	КЗК-12-0102700	3
	7	КЗК-12-0102479-01	Прокладка	КЗК-12-0102700	1
	8	КЗК-12-0102479-02	Прокладка	КЗК-12-0102700	2
	9	КЗК-12-0102486	Упор	КЗК-12-0102700	1
	10	КЗК-12-0102628	Кронштейн	КЗК-12-0102700	2
	11	КЗК-12-0102629	Винт фиксирующий	КЗК-12-0102700	2
	12	КЗК-12-0102816	Втулка	КЗК-12-0102700	3
	13	КЗК-12-0104615	Цапфа	КЗК-12-0102700	1
	14	КЗК-12-0104616	Шайба	КЗК-12-0102700	1
	15	КЗК 0202641	Болт	КЗК-12-0102700	10
16	КЗР 0202674А	Шайба	КЗК-12-0102700	10	
1	17	КПТ 0100612А-01	Болт	КЗК-12-0102700	4

№ рис	№ поз	Обозначение	Наименование	Куда входит	
				Обозначение	Кол. на 1 сб.ед.
	18	УЭС 0100607	Шайба	КЗК-12-0102700	4
	19		Болт М12-6еХ30 – 7796	КЗК-12-0102700	3
	20		Болт М16-6еХ45 – 7796	КЗК-12-0102700	1
	21		Гайка М10-6G – 5915	КЗК-12-0102700	10
	22		Гайка М12-6G – 5915	КЗК-12-0102700	10
	23		Гайка М16-6G – 2526	КЗК-12-0102700	1
	24		Шайба 10 65Г – 6402	КЗК-12-0102700	10
	25		Шайба 12 65Г – 6402	КЗК-12-0102700	13
	26		Шайба 16 65Г – 6402	КЗК-12-0102700	2
	27		Шайба С.10 – 11371	КЗК-12-0102700	10
	28		Шпилька 2 М12-6еХ40 – 22036	КЗК-12-0102700	10
	29		Кольцо В110 – 13943	КЗК-12-0102700	1
	30		Шпонка 18Х11Х70 – 23360	КЗК-12-0102700	1
	31		Масленка 1.2.Ц6 – 19853	КЗК-12-0102700	1

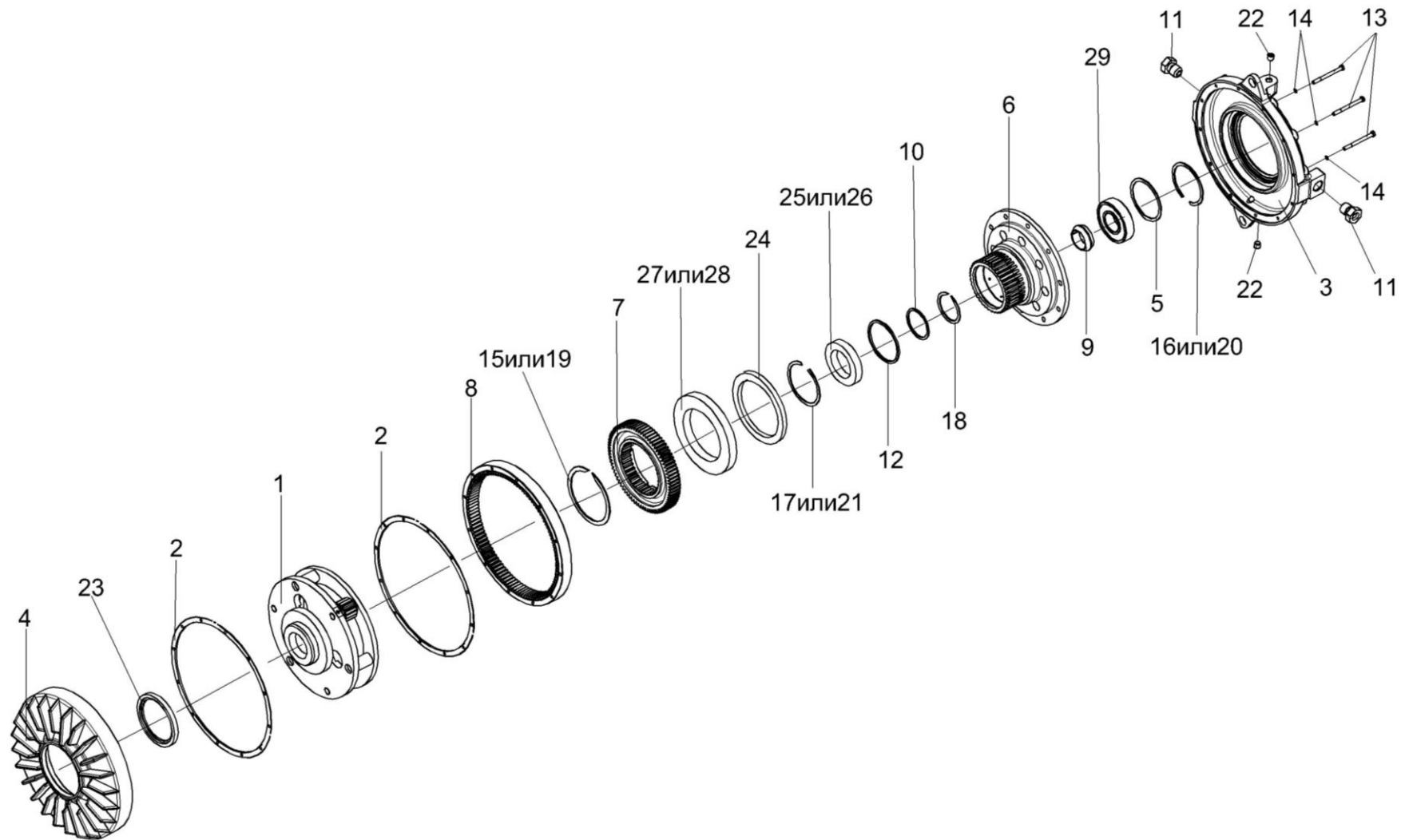


Рисунок 2 – Редуктор КЗК-12-0123000

№ рис	№ поз	Обозначение	Наименование	Куда входит	
				Обозначение	Кол. на 1 сб.ед.
РЕДУКТОР КЗК-12-0123000 (рисунок 2)					
2	1-29	КЗК-12-0123000	Редуктор	КЗК-12-0102700	
	1	КЗК-12-0123020	Водило	КЗК-12-0123000	1
	2	КЗК-12-0123001	Прокладка	КЗК-12-0123000	2
	3	КЗК-12-0123201	Корпус	КЗК-12-0123000	1
	4	КЗК-12-0123202	Корпус	КЗК-12-0123000	1
	5	КЗК-12-0123402	Шайба	КЗК-12-0123000	1
	6	КЗК-12-0123601	Ступица	КЗК-12-0123000	1
	7	КЗК-12-0123605	Шестерня	КЗК-12-0123000	1
	8	КЗК-12-0123609А	Шестерня	КЗК-12-0123000	1
	9	КЗК-12-0123611	Втулка	КЗК-12-0123000	1
	10	КЗК-12-0123613	Шайба	КЗК-12-0123000	1
	11	КЗК-12-0123614	Пробка	КЗК-12-0123000	2
	12	КЗК-12-0123814	Шайба	КЗК-12-0123000	1
	13		Болт М8-6еХ90 – 7796	КЗК-12-0123000	12
	14		Шайба 8Т 65Г – 6402	КЗК-12-0123000	12
	15		Кольцо В140 – 13940	КЗК-12-0123000	1
	16		Кольцо В110 – 13941	КЗК-12-0123000	1

№ рис	№ поз	Обозначение	Наименование	Куда входит	
				Обозначение	Кол. на 1 сб.ед.
2	17		Кольцо В115 – 13941	КЗК-12-0123000	1
	18		Кольцо В72 – 13942	КЗК-12-0123000	1
	19		Кольцо В140 – 13942	КЗК-12-0123000	1
	20		Кольцо В110 – 13943	КЗК-12-0123000	1
	21		Кольцо В115 – 13943	КЗК-12-0123000	1
	22		Пробка 2-3МК16	КЗК-12-0123000	2
	23		Манжета BAUMSLX7 110-140-12 Артикул №521013 ф."Simrit"	КЗК-12-0123000	1
	24		Манжета BAUMSLX7 162-190-12 Артикул №520229 ф."Simrit"	КЗК-12-0123000	1
	25		Подшипник NU1015ML Швеция, "SKF"	КЗК-12-0123000	1
	26		Подшипник NU1015-M1 Германия, "FAG"	КЗК-12-0123000	1
	27		Подшипник 16028/С3 Швеция, "SKF"	КЗК-12-0123000	1
	28		Подшипник 16028-С3 Германия, "FAG"	КЗК-12-0123000	1
	29		Подшипник 21310Е "EXPLORER" Шве- ция, "SKF"	КЗК-12-0123000	1

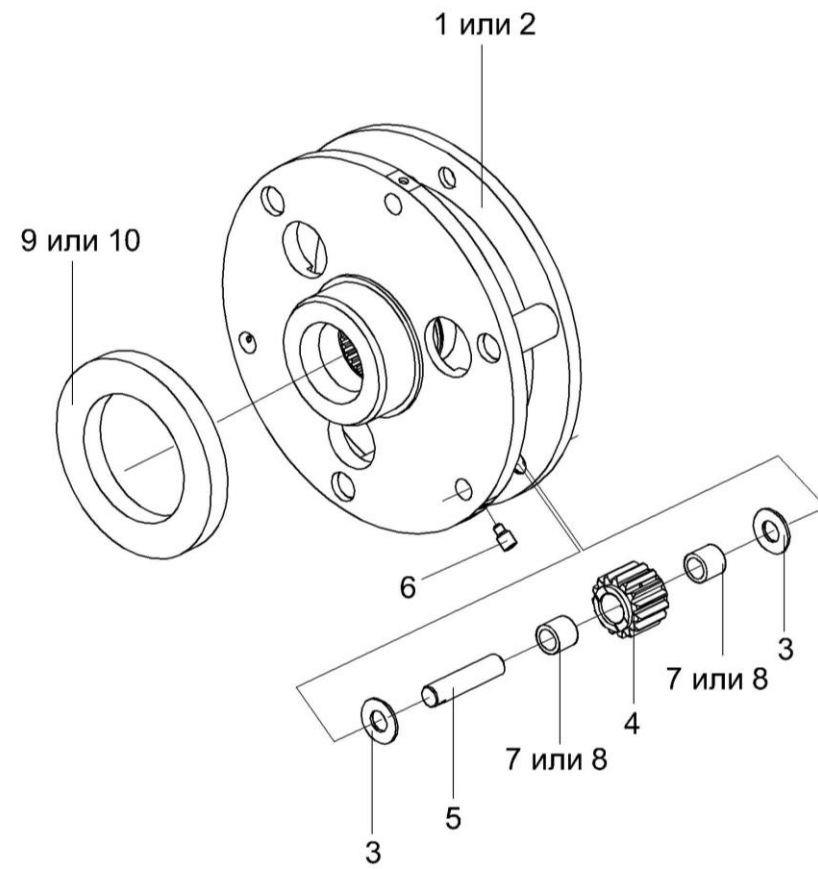


Рисунок 3 – Водило КЗК-12-0123020

№ рис	№ поз	Обозначение	Наименование	Куда входит	
				Обозначение	Кол. на 1 сб.ед.

ВОДИЛО КЗК-12-0123020 (рисунок 3)

3	1-10	КЗК-12-0123020	Водило	КЗК-12-0123000	1
	1	КЗК-12-0123010	Водило	КЗК-12-0123020	1
	2	КЗК-12-0123010А	Водило	КЗК-12-0123020	1
	3	КЗК-12-0123401	Шайба	КЗК-12-0123020	6
	4	КЗК-12-0123606	Сателлит	КЗК-12-0123020	3
	5	КЗК-12-0123607	Ось	КЗК-12-0123020	3
	6	КЗК-12-0123608	Винт	КЗК-12-0123020	3
	7		Подшипник К18х25х22 Германия, "FAG"	КЗК-12-0123020	6
	8		Подшипник КТ 182522 Япония "IKO"	КЗК-12-0123020	6
	9		Подшипник 16022/С3 Швеция, "SKF"	КЗК-12-0123020	1
10		Подшипник 16022-С3 Германия, "FAG"	КЗК-12-0123020	1	

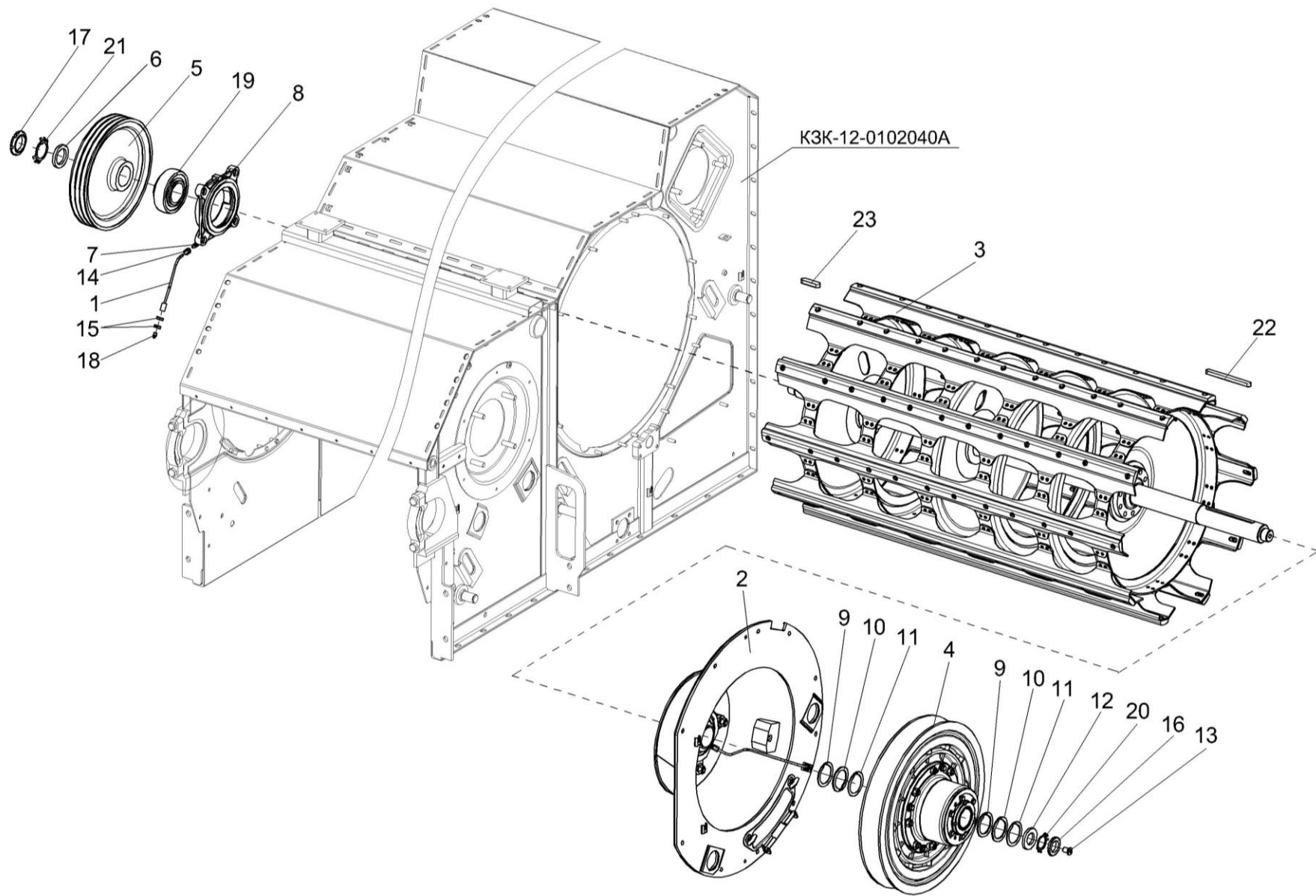


Рисунок 4 – Аппарат молотильный КЗК-12-1-0102000 (установка барабана молотильного)

№ рис	№ поз	Обозначение	Наименование	Куда входит	
				Обозначение	Кол. на 1 сб.ед.
АППАРАТ МОЛОТИЛЬНЫЙ КЗК-12-1-0102000 (УСТАНОВКА БАРАБАНА МОЛОТИЛЬНОГО) (рисунок 4)					
4	1,15,18	КЗК-12-0102250	Труба	КЗК-12-1-0102000	1
	8,19	КЗК 0102350	Опора	КЗК-12-1-0102000	1
	1	КЗК-12-0102260	Труба	КЗК-12-0102250	1
	2	КЗК-12-0102750	Фланец	КЗК-12-1-0102000	1
	3	КЗК-12-0104100	Барaban молотильный	КЗК-12-1-0102000	1
	4	КЗК 0123000	Вариатор барабана	КЗК-12-1-0102000	1
	5	КЗК-12-0102101	Шкив	КЗК-12-1-0102000	1
	6	КЗК-12-0102432	Шайба	КЗК-12-1-0102000	2
	7	КЗК-10-0102601	Штуцер	КЗК-12-1-0102000	3
	8	КЗК 0102101	Корпус подшипника	КЗК 0102350	2
	9	КЗК 0102407	Прокладка	КЗК-12-1-0102000	2
	10	КЗК 0102407-01	Прокладка	КЗК-12-1-0102000	2
	11	КЗК 0102407-02	Прокладка	КЗК-12-1-0102000	2
	12	КЗК 0102433	Шайба	КЗК-12-1-0102000	2
	13	КЗК 0102601	Бонка	КЗК-12-1-0102000	1
	14	54-61360	Гайка накидная	КЗК-12-0102250	1
15		Гайка М16х1,5-6G – 2526	КЗК-12-1-0102000	8	
16		Гайка М42х1,5-6Н – 11871	КЗК-12-1-0102000	2	

№ рис	№ поз	Обозначение	Наименование	Куда входит	
				Обозначение	Кол. на 1 сб.ед.
4	17		Гайка М56х2-6Н – 11871	КЗК-12-1-0102000	2
	18		Масленка 1.2 – 19853	КЗК-12-1-0102000	1
				КЗК-12-0102250	1
	19		Подшипник 680314НК7С17	КЗК 0102350	2
	20		Шайба Н.42.01 – 11872	КЗК-12-1-0102000	2
	21		Шайба Н.56.01 – 11872	КЗК-12-1-0102000	2
	22		Шпонка 18х11х200 – 23360	КЗК-12-1-0102000	1
	23		Шпонка 20х12х63 – 23360	КЗК-12-1-0102000	1

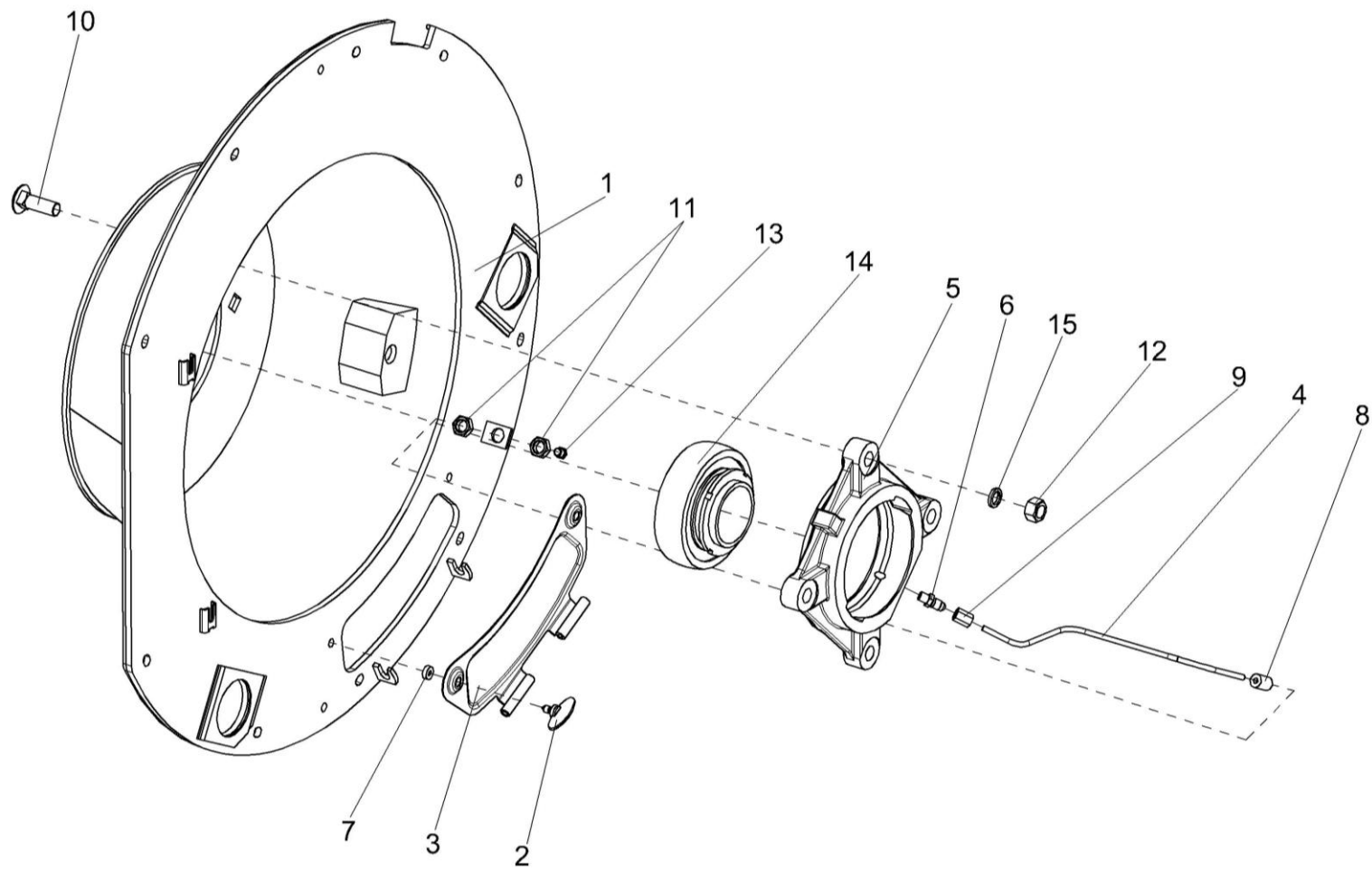


Рисунок 5 – Фланец КЗК-12-0102750

№ рис	№ поз	Обозначение	Наименование	Куда входит	
				Обозначение	Кол. на 1 сб.ед.
ФЛАНЕЦ КЗК-12-0102750 (рисунок 5)					
5	1-15	КЗК-12-0102750	Фланец	КЗК-12-1-0102000	1
	4,8,9	КЗК-12-0102770	Маслопровод	КЗК-12-0102750	1
	5,14	КЗК-12-0102810	Опора	КЗК-12-0102750	1
	2,3,7	КЗК-12-0102830	Крышка	КЗК-12-0102750	1
	1	КЗК-12-0102760	Фланец	КЗК-12-0102750	1
	2	КЗК-12-0102820	Винт	КЗК-12-0102830	2
	3	КЗК 0102340	Крышка	КЗК-12-0102830	1
	4	КЗК-12-0102815	Трубка	КЗК-12-0102770	1
	5	КЗК-12-0102105	Корпус подшипника	КЗК-12-0102810	1
	6	КЗК-10-0102601	Штуцер	КЗК-12-0102750	1
	7	КЗК 0102001	Втулка	КЗК-12-0102830	2
	8	КЗР 0103609	Переходник	КЗК-12-0102770	1
	9	54-61360	Гайка накидная	КЗК-12-0102770	1
	10		Болт М16-6ех55 – 7802	КЗК-12-0102750	4
	11		Гайка М16х1,5-6G – 2526	КЗК-12-0102750	2
12		Гайка М16-6G – 5915	КЗК-12-0102750	4	
13		Масленка 1.2 – 19853	КЗК-12-0102750	1	
14		Подшипник 680314НК7С17	КЗК-12-0102810	1	
15		Шайба 16 65Г – 6402	КЗК-12-0102750	4	

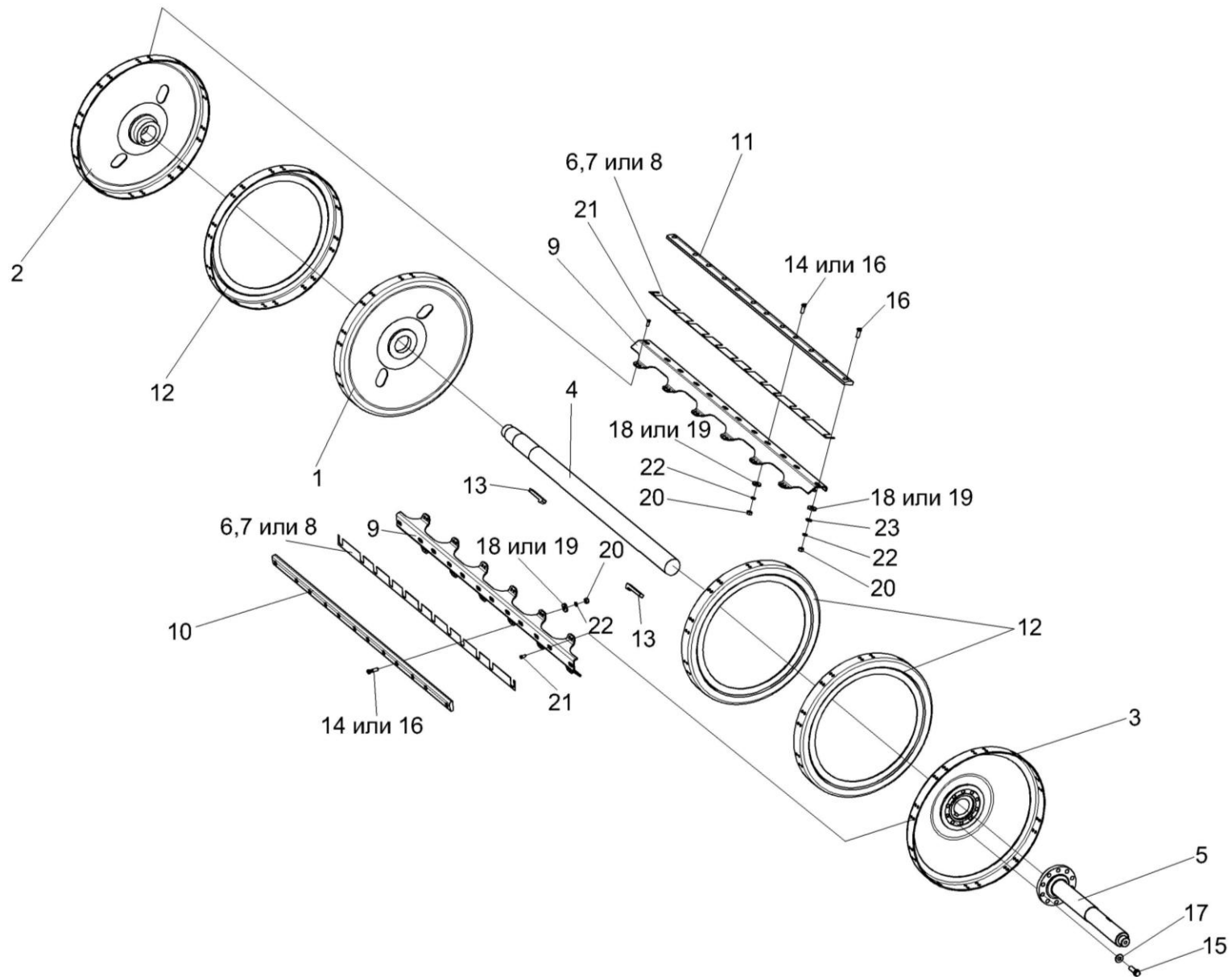


Рисунок 6 – Барабан молотильный КЗК-12-0104100

№ рис	№ поз	Обозначение	Наименование	Куда входит	
				Обозначение	Кол. на 1 сб.ед.
БАРАБАН МОЛОТИЛЬНЫЙ КЗК-12-0104100 (рисунок 6)					
6	1-23	КЗК-12-0104100	Барaban молотильный	КЗК-12-1-0102000	1
	1-4,9,12,13	КЗК-12-0104120	Барaban молотильный	КЗК-12-0104100	1
	1	КЗК 0104050	Диск средний	КЗК-12-0104120	1
	2	КЗК 0104060	Диск крайний	КЗК-12-0104120	2
	3	КЗК-12-0104110	Диск	КЗК-12-0104120	1
	4	КЗК-12-0104612	Вал	КЗК-12-0104120	1
	5	КЗК-12-0104613	Цапфа	КЗК-12-0104100	1
	6	КЗК-10-0104405	Прокладка	КЗК-12-0104100	6
	7	КЗК-10-0104405-01	Прокладка	КЗК-12-0104100	6
	8	КЗК-10-0104405-02	Прокладка	КЗК-12-0104100	6
	9	КЗК-10-0104411	Подбичник	КЗК-12-0104120	10
	10	КЗК-10-0104502	Бич	КЗК-12-0104100	5
	11	КЗК-10-0104502-01	Бич	КЗК-12-0104100	5
	12	КЗК 0104407	Диск	КЗК-12-0104120	3
	13	КЗК 0104603	Шпонка	КЗК-12-0104120	2
	14	КЗК 0104608	Болт	КЗК-12-0104100	10
15	КЗК 0202641	Болт	КЗК-12-0104100	10	
16	КЗР 0103608А	Болт	КЗК-12-0104100	120	

№ рис	№ поз	Обозначение	Наименование	Куда входит	
				Обозначение	Кол. на 1 сб.ед.
6	17	КЗР 0202674А	Шайба	КЗК-12-0104100	10
	18	КИС 0200409А	Шайба	КЗК-12-0104100	120
	19	УЭС 0107512-01	Пластина	КЗК-12-0104100	120
	20		Гайка М12х1,25 – 5915	КЗК-12-0104100	120
	21		Заклепка 10х22 – 10299	КЗК-12-0104120	240
	22		Шайба 12Т 65Г – 6402	КЗК-12-0104100	120
	23		Шайба С.12.01 – 11371	КЗК-12-0104100	6

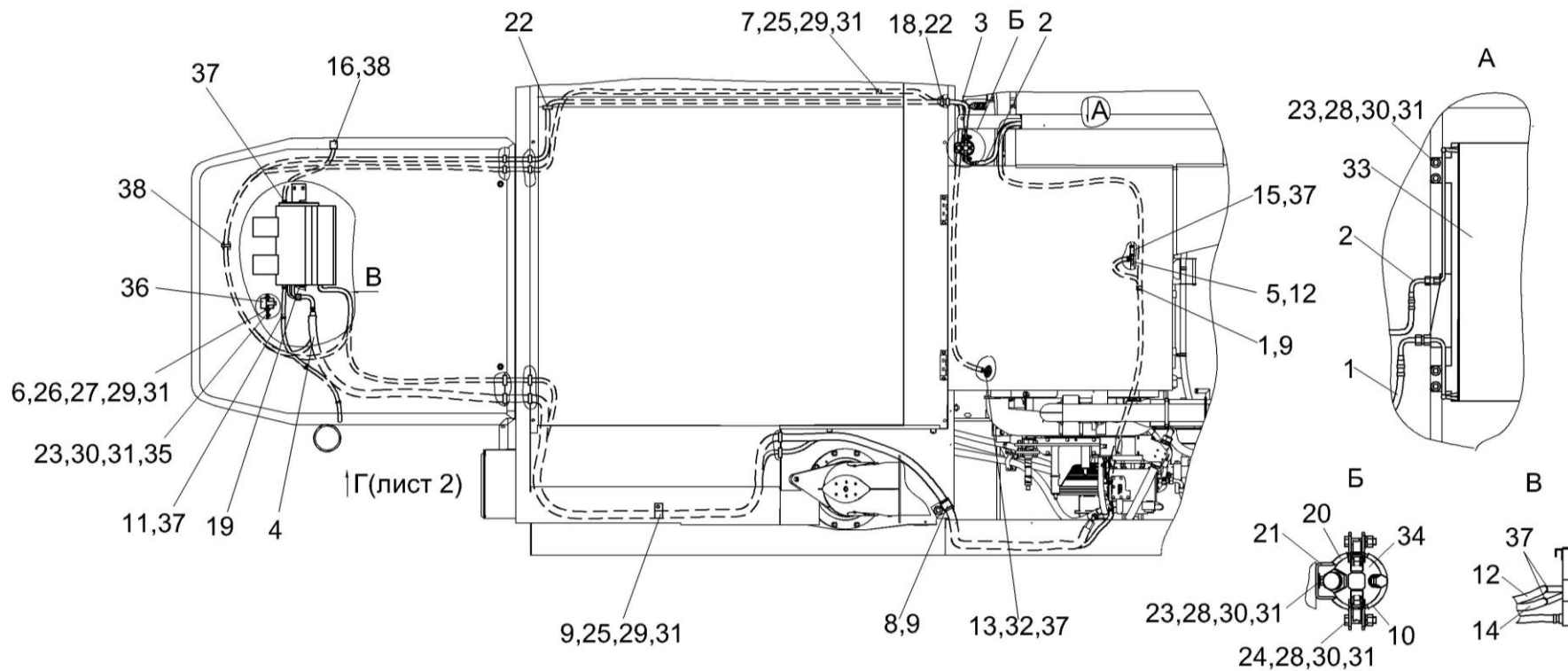


Рисунок 7 – Установка климатическая КЗК-12-0113000Б-01 (лист 1)

№ рис	№ поз	Обозначение	Наименование	Куда входит	
				Обозначение	Кол. на 1 сб.ед.

УСТАНОВКА КЛИМАТИЧЕСКАЯ КЗК-12-0113000Б-01 (лист 1) (рисунок 7)

7	1-61	КЗК-12-0113000Б-01	Установка климатическая	КЗК-12-0100000Б-12	1
	2	КЗК-12-0113090	Шланг	КЗК-12-0113000Б-01	1
	3	КЗК-12-0113100	Шланг	КЗК-12-0113000Б-01	1
	4	КЗК-12-0113120	Шланг	КЗК-12-0113000Б-01	1
	5	КЗК-12-0113140	Шланг	КЗК-12-0113000Б-01	1
	6	КЗК-12-3-0106260	Тройник	КЗК-12-0113000Б-01	1
	7	КЗК-7-0113010	Кронштейн	КЗК-12-0113000Б-01	1
	8	КЗР 0700800-04	Хомут	КЗК-12-0113000Б-01	6
	9	КЗР 0700800-07	Хомут	КЗК-12-0113000Б-01	5
	10	УЭС-7-0203150А	Скоба	КЗК-12-0113000Б-01	11
	11	УЭС-7-0203190	Хомут	КЗК-12-0113000Б-01	1
	12	УЭС-7-0203160	Тройник	КЗК-12-0113000Б-01	1
	14	КЗК-12-0113021	Рукав 16х25-1,6 – 10362 L=(9300±10) мм	КЗК-12-0113000Б-01	1
	15	КЗК-12-0113022	Рукав 16х25-1,6 – 10362 L=(8050±10) мм	КЗК-12-0113000Б-01	1
	16	КЗК-12-0113023	Рукав 16х25-1,6 – 10362 L=(2500±10) мм	КЗК-12-0113000Б-01	1
	17	КЗК-12-0113024	Рукав 14х23-1,6 – 10362 L=(90±5) мм	КЗК-12-0113000Б-01	1

№ рис	№ поз	Обозначение	Наименование	Куда входит	
				Обозначение	Кол. на 1 сб.ед.
7	18	КЗК-12-0113025	Рукав 12x20-1,6 – 10362 L=(2700±10) мм	КЗК-12-0113000Б-01	1
	19	КЗК-12-0113027	Рукав 12x20-1,6 – 10362 L=(1500±10) мм	КЗК-12-0113000Б-01	1
	21	КГС 0120032-01	Втулка	КЗК-12-0113000Б-01	14
	24	КЗК-7-0113403-01	Кронштейн	КЗК-12-0113000Б-01	1
	26	УЭС-7-0203036	Уплотнитель	КЗК-12-0113000Б-01	2
	27	УЭС-7-0203505	Скоба	КЗК-12-0113000Б-01	1
	28	503-3408020	Втулка	КЗК-12-0113000Б-01	2
	31		Болт М8-6x25 – 7796	КЗК-12-0113000Б-01	18
	32		Болт М8-6x35 – 7796	КЗК-12-0113000Б-01	2
	35		Болт М6-6x20 – 7798	КЗК-12-0113000Б-01	11
	38		Винт В.М6-6x25 – 17473	КЗК-12-0113000Б-01	2
	39		Гайка М6-6G – 5915	КЗК-12-0113000Б-01	2
	40		Гайка М8-6G – 5915	КЗК-12-0113000Б-01	16
	43		Шайба 6Т 65Г – 6402	КЗК-12-0113000Б-01	18
	44		Шайба 8Т 65Г – 6402	КЗК-12-0113000Б-01	22
	46		Шайба А 6.01 – 6958	КЗК-12-0113000Б-01	18
	48		Шайба С.8.01 – 11371	КЗК-12-0113000Б-01	22
	50		Кран 45 9930 0075 ВС-11	КЗК-12-0113000Б-01	1

№ рис	№ поз	Обозначение	Наименование	Куда входит	
				Обозначение	Кол. на 1 сб.ед.
7	53		Конденсатор В76-110000-224	КЗК-12-0113000Б-01	1
	55		Фильтр-ресивер-осушитель Н14-003-057	КЗК-12-0113000Б-01	1
	56		Блок электронный Н11-004-417	КЗК-12-0113000Б-01	1
	59		Блок электронный Н11-003-416	КЗК-12-0113000Б-01	1
	60		Хомут червячный TORRO 16-27/9 С7W2	КЗК-12-0113000Б-01	13
	61		Хомут 1/45680/80	КЗК-12-0113000Б-01	8

Вид Г(лист 1)

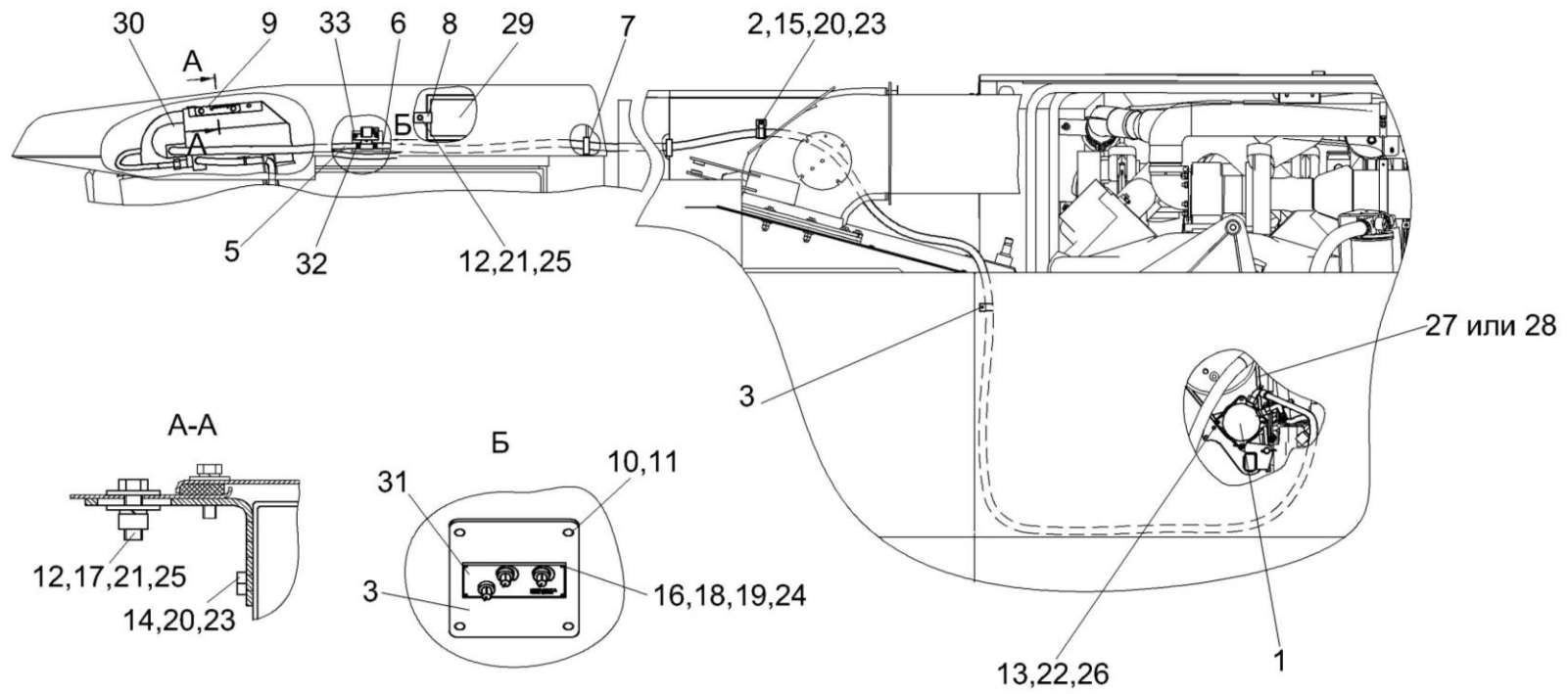


Рисунок 8 – Установка климатическая КЗК-12-0113000Б-01 (лист 2)

№ рис	№ поз	Обозначение	Наименование	Куда входит	
				Обозначение	Кол. на 1 сб.ед.

УСТАНОВКА КЛИМАТИЧЕСКАЯ КЗК-12-0113000Б-01 (лист 2) (рисунок 8)

8	1-33	КЗК-12-0113000Б-01	Установка климатическая	КЗК-12-0100000Б-12	1
	1	КЗК-12-0113070А	Компрессор	КЗК-12-0113000Б-01	1
	2	КЗР 0700800-04	Хомут	КЗК-12-0113000Б-01	6
	3	КЗР 0700800-07	Хомут	КЗК-12-0113000Б-01	5
	4	КЗК-12-0120012-01	Панель	КЗК-12-0113000Б-01	1
	5	КЗК-12-0113022	Рукав 16х25-1,6 – 10362 L=(8050±10) мм	КЗК-12-0113000Б-01	1
	6	КЗК-12-0113023	Рукав 16х25-1,6 – 10362 L=(2500±10) мм	КЗК-12-0113000Б-01	1
	7	КГС 0120032-01	Втулка	КЗК-12-0113000Б-01	14
	8	КЗК-7-0113402	Прижим	КЗК-12-0113000Б-01	4
	9	КЗК-7-0113403	Кронштейн	КЗК-12-0113000Б-01	1
	10	373762	Винт 2-5х2х25 – 10620	КЗК-12-0113000Б-01	4
	11	6430-5325264	Держатель	КЗК-12-0113000Б-01	4
	12		Болт М8-6ех25 – 7796	КЗК-12-0113000Б-01	18
	13		Болт М10-6ех40 – 7796	КЗК-12-0113000Б-01	2
	14		Болт М6-6ех16 – 7798	КЗК-12-0113000Б-01	4
15		Болт М6-6ех20 – 7798	КЗК-12-0113000Б-01	11	

№ рис	№ поз	Обозначение	Наименование	Куда входит	
				Обозначение	Кол. на 1 сб.ед.
8	16		Винт В.М4-6ex14 – 17473	КЗК-12-0113000Б-01	4
	17		Гайка М8-6G – 5915	КЗК-12-0113000Б-01	16
	18		Гайка М4-6G – 5927	КЗК-12-0113000Б-01	4
	19		Шайба 4 65Г – 6402	КЗК-12-0113000Б-01	4
	20		Шайба 6Т 65Г – 6402	КЗК-12-0113000Б-01	18
	21		Шайба 8Т 65Г – 6402	КЗК-12-0113000Б-01	22
	22		Шайба 10Т 65Г – 6402	КЗК-12-0113000Б-01	2
	23		Шайба А 6.01 – 6958	КЗК-12-0113000Б-01	18
	24		Шайба С.4.01 – 11371	КЗК-12-0113000Б-01	4
	25		Шайба С.8.01 – 11371	КЗК-12-0113000Б-01	22
	26		Шайба С.10.01 – 11371	КЗК-12-0113000Б-01	2
	27		Ремень 2 кл. II-11x10-1120 – 5813	КЗК-12-0113000Б-01	2
	28		Ремень SPA 1120 Ld	КЗК-12-0113000Б-01	2
	29		Фильтр воздушный Н14-003-427	КЗК-12-0113000Б-01	2
	30		Испаритель В78-XXXXXXXXXX	КЗК-12-0113000Б-01	1
	31		Панель управления Н11-004-477	КЗК-12-0113000Б-01	1
32		Хомут червячный TORRO 16-27/9 С7W2	КЗК-12-0113000Б-01	13	
33		Клапан электромагнитный В11-АС1-387	КЗК-12-0113000Б-01	1	

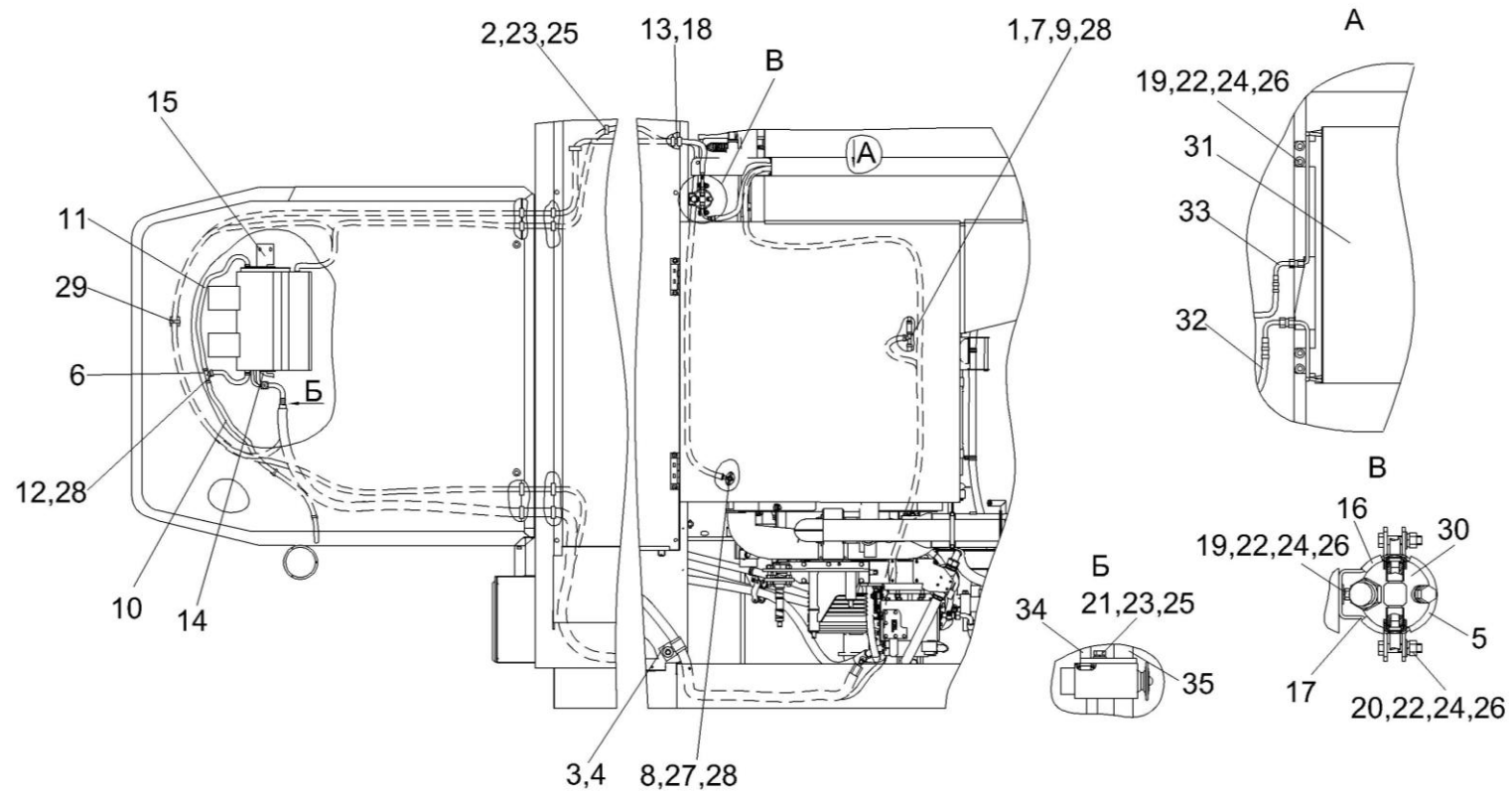


Рисунок 9 – Установка климатическая КЗК-12-0113000Б-03 (лист 1)

№ рис	№ поз	Обозначение	Наименование	Куда входит	
				Обозначение	Кол. на 1 сб.ед.

УСТАНОВКА КЛИМАТИЧЕСКАЯ КЗК-12-0113000Б-03 (лист 1) (рисунок 9)

9	1-33	КЗК-12-0113000Б-03	Установка климатическая	КЗК-12-0100000Б-12	1
	1	КЗК-12-3-0106260	Тройник	КЗК-12-0113000Б-03	1
	2	КЗР 0700800-04	Хомут	КЗК-12-0113000Б-03	6
	3	КЗР 0700800-07	Хомут	КЗК-12-0113000Б-03	5
	4	УЭС-7-0203150А	Скоба	КЗК-12-0113000Б-03	11
	5	УЭС-7-0203190	Хомут	КЗК-12-0113000Б-03	1
	6	УЭС-7-0203160	Тройник	КЗК-12-0113000Б-01	1
	7	КЗК-12-0113021	Рукав 16x25-1,6 – 10362 L=9300 мм	КЗК-12-0113000Б-03	1
	8	КЗК-12-0113022	Рукав 16x25-1,6 – 10362 L=8050 мм	КЗК-12-0113000Б-03	1
	9	КЗК-12-0113024	Рукав 14x23-1,6 – 10362 L=90 мм	КЗК-12-0113000Б-03	1
	10	КЗК-12-0113025	Рукав 12x20-1,6 – 10362 L=2700 мм	КЗК-12-0113000Б-03	1
	11	КЗК-12-0113027	Рукав 12x20-1,6 – 10362 L=1500 мм	КЗК-12-0113000Б-03	1
	12	КЗК-12-0113028	Рукав 12x20-1,6 – 10362 L=900 мм	КЗК-12-0113000Б-03	1
	13	КГС 0120032-01	Втулка	КЗК-12-0113000Б-03	14
	14	КЗК-12-0113418	Кронштейн	КЗК-12-0113000Б-03	1
	15	КЗК-12-0113419	Кронштейн	КЗК-12-0113000Б-03	1
	16	УЭС-7-0203036	Уплотнитель	КЗК-12-0113000Б-03	2
17	УЭС-7-0203505	Скоба	КЗК-12-0113000Б-03	1	

№ рис	№ поз	Обозначение	Наименование	Куда входит	
				Обозначение	Кол. на 1 сб.ед.
9	18	503-3408020	Втулка	КЗК-12-0113000Б-03	2
	19		Болт М8-6ех25 – 7796	КЗК-12-0113000Б-03	18
	20		Болт М8-6ех35 – 7796	КЗК-12-0113000Б-03	2
	21		Болт М6-6ех25 – 7798	КЗК-12-0113000Б-03	1
	22		Гайка М8-6G – 5915	КЗК-12-0113000Б-03	16
	23		Шайба 6Т 65Г – 6402	КЗК-12-0113000Б-03	16
	24		Шайба 8Т 65Г – 6402	КЗК-12-0113000Б-03	22
	25		Шайба А 6.01 – 6958	КЗК-12-0113000Б-03	16
	26		Шайба С.8.01 – 11371	КЗК-12-0113000Б-03	24
	27		Кран 45 9930 0075 ВС-11	КЗК-12-0113000Б-03	1
	28		Хомут червячный TORRO 16-27/9 С7W2	КЗК-12-0113000Б-03	13
	29		Хомут 1/45680/80	КЗК-12-0113000Б-03	8
	30		Ресивер 04-003977-02	КЗК-12-0113000Б-03	1
	31		Конденсатор99-000503-00	КЗК-12-0113000Б-03	1
	32		Хладопровод 05-070100-00	КЗК-12-0113000Б-03	1
	33		Хладопровод 05-070200-00	КЗК-12-0113000Б-03	1
	34		Хладопровод 05-070300-10	КЗК-12-0113000Б-03	1
35	Хладопровод 05-070400-10	КЗК-12-0113000Б-03	1		

Вид Г(лист 1)

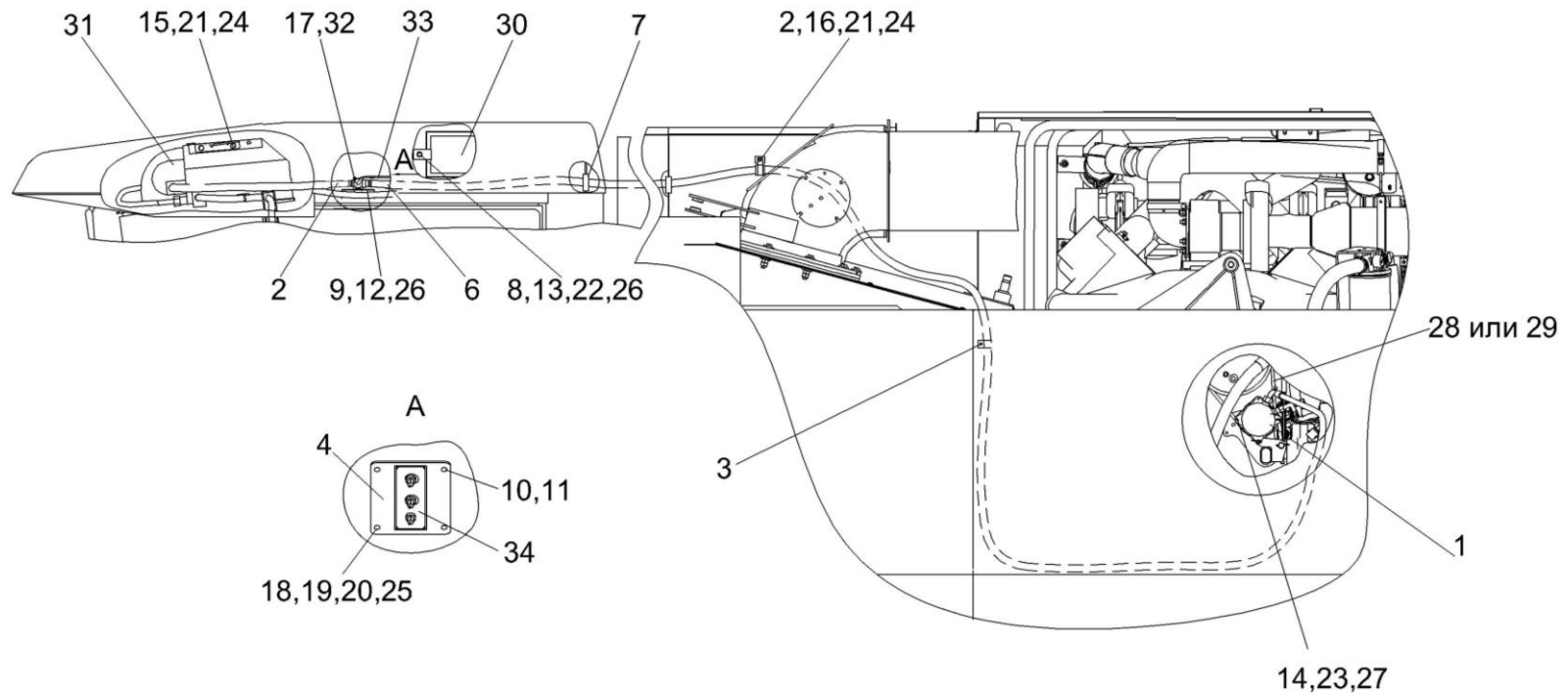


Рисунок 10 – Установка климатическая КЗК-12-0113000Б-03 (лист 2)

№ рис	№ поз	Обозначение	Наименование	Куда входит	
				Обозначение	Кол. на 1 сб.ед.
УСТАНОВКА КЛИМАТИЧЕСКАЯ КЗК-12-0113000Б-03 (лист 2) (рисунок 10)					
10	1-34	КЗК-12-0113000Б-03	Установка климатическая	КЗК-12-0100000Б-12	1
	1	КЗК-12-0113070А-01	Компрессор	КЗК-12-0113000Б-03	1
	2	КЗР 0700800-04	Хомут	КЗК-12-0113000Б-03	6
	3	КЗР 0700800-07	Хомут	КЗК-12-0113000Б-03	5
	4	КЗК-12-0120012	Панель	КЗК-12-0113000Б-03	1
	5	КЗК-12-0113022	Рукав 16х25-1,6 – 10362 L=8050 мм	КЗК-12-0113000Б-03	1
	6	КЗК-12-0113023	Рукав 16х25-1,6 – 10362 L=2500 мм	КЗК-12-0113000Б-03	1
	7	КГС 0120032-01	Втулка	КЗК-12-0113000Б-03	14
	8	КЗК-7-0113402	Прижим	КЗК-12-0113000Б-03	4
	9	КЗК-12-0113421	Кронштейн	КЗК-12-0113000Б-03	1
	10	373762	Винт 2-5х2х25 – 10620	КЗК-12-0113000Б-03	4
	11	6430-5325264	Держатель	КЗК-12-0113000Б-03	4
	12		Болт М8-6ех16 – 7796	КЗК-12-0113000Б-03	2
	13		Болт М8-6ех25 – 7796	КЗК-12-0113000Б-03	18
	14		Болт М10-6ех40 – 7796	КЗК-12-0113000Б-03	2
	15		Болт М6-6ех16 – 7798	КЗК-12-0113000Б-03	4
	16		Болт М6-6ех20 – 7798	КЗК-12-0113000Б-03	11
17		Винт В.М4-6ех8 – 17473	КЗК-12-0113000Б-03	2	

№ рис	№ поз	Обозначение	Наименование	Куда входит	
				Обозначение	Кол. на 1 сб.ед.
10	18		Винт В.М4-6х14 – 17473	КЗК-12-0113000Б-03	4
	19		Гайка М4-6G – 5927	КЗК-12-0113000Б-03	4
	20		Шайба 4 65Г – 6402	КЗК-12-0113000Б-03	4
	21		Шайба 6Т 65Г – 6402	КЗК-12-0113000Б-03	16
	22		Шайба 8Т 65Г – 6402	КЗК-12-0113000Б-03	22
	23		Шайба 10Т 65Г – 6402	КЗК-12-0113000Б-03	2
	24		Шайба А 6.01 – 6958	КЗК-12-0113000Б-03	16
	25		Шайба С.4.01 – 11371	КЗК-12-0113000Б-03	4
	26		Шайба С.8.01 – 11371	КЗК-12-0113000Б-03	24
	27		Шайба С.10.01 – 11371	КЗК-12-0113000Б-03	2
	28		Ремень 2 кл. II-11X10-1120 – 5813	КЗК-12-0113000Б-03	2
	29		Ремень SPA 1120 Ld	КЗК-12-0113000Б-03	2
	30		Фильтр воздушный H14-003-427	КЗК-12-0113000Б-03	2
	31		Испарительно-отопительный блок с воздуховодом в сборе03-132000-00	КЗК-12-0113000Б-03	1
	32		Кран отопителя 10-100671-10	КЗК-12-0113000Б-03	1
	33		Трос крана отопителя10-100673-00	КЗК-12-0113000Б-03	1
	34		Блок управления 99-078600-00	КЗК-12-0113000Б-03	1

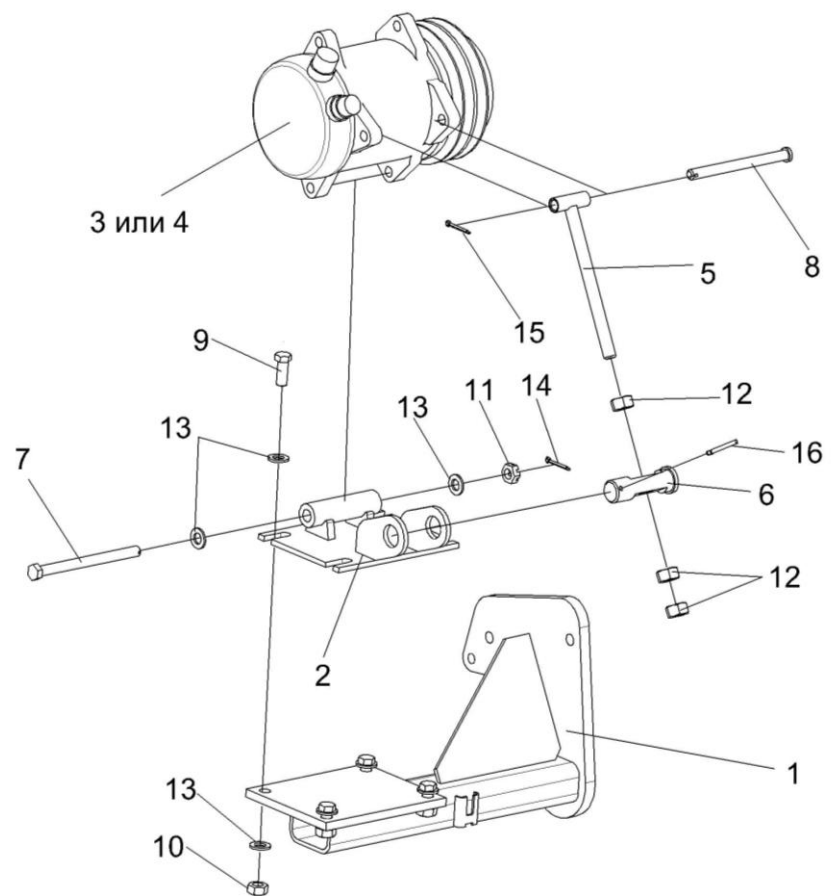


Рисунок 11 – Компрессоры КЗК-12-0113070А и КЗ-12-0113070А-01

№ рис	№ поз	Обозначение	Наименование	Куда входит	
				Обозначение	Кол. на 1 сб.ед.
КОМПРЕССОРЫ КЗК-12-0113070А и КЗК-12-0113070А-01 (рисунок 11)					
11	1-3,5-16	КЗК-12-0113070А	Компрессор	КЗК-12-0113000Б-01	1
	1,2,4-16	КЗК-12-0113070А-01	Компрессор	КЗК-12-0113000Б-03	1
	1	КЗК-12-0113080А	Кронштейн	КЗК-12-0113070А	1
				КЗК-12-0113070А -01	1
	2	КЗК-12-0113150	Кронштейн	КЗК-12-0113070А	1
				КЗК-12-0113070А-01	1
	3	КВС-1-0150630	Компрессор	КЗК-12-0113070А	1
	4	КВС-1-0150630-01	Компрессор	КЗК-12-0113070А-01	1
	5	КЗК 0113010	Тяга	КЗК-12-0113070А	1
				КЗК-12-0113070А -01	1
6	КЗК 0113601	Ось	КЗК-12-0113070А	1	
			КЗК-12-0113070А -01	1	
7	КЗК 0113603	Болт	КЗК-12-0113070А	1	
			КЗК-12-0113070А -01	1	
8	УЭС-7-0203609	Ось	КЗК-12-0113070А	1	
			КЗК-12-0113070А -01	1	
9		Болт М10-6ех25 – 7798	КЗК-12-0113070А	4	
			КЗК-12-0113070А -01	4	
10		Гайка М10-6G – 5915	КЗК-12-0113070А	4	
			КЗК-12-0113070А -01	4	

№ рис	№ поз	Обозначение	Наименование	Куда входит	
				Обозначение	Кол. на 1 сб.ед.
11	11		Гайка М10-6G – 5919	КЗК-12-0113070А	1
				КЗК-12-0113070А -01	1
	12		Гайка М12-6G – 5915	КЗК-12-0113070А	3
				КЗК-12-0113070А -01	3
	13		Шайба С.10.01 – 11371	КЗК-12-0113070А	10
				КЗК-12-0113070А -01	10
	14		Шплинт 2х25 – 397	КЗК-12-0113070А	1
				КЗК-12-0113070А -01	1
	15		Шплинт 3,2х25 – 397	КЗК-12-0113070А	1
				КЗК-12-0113070А -01	1
	16		Шплинт 4х36 – 397	КЗК-12-0113070А	1
				КЗК-12-0113070А -01	1