

КОМБАЙН ЗЕРНОУБОРОЧНЫЙ САМОХОДНЫЙ КЗС-1218 «ПОЛЕСЬЕ-1218»

Каталог деталей и сборочных единиц



АЕ81

Предназначен для операторов, механиков, инженерно-технических работников, занимающихся эксплуатацией и обслуживанием комбайна зерноуборочного самоходного КЗС-1218 «Полесье-1218»

КОМБАЙН ЗЕРНОУБОРОЧНЫЙ САМОХОДНЫЙ КЗС-1218 «ПОЛЕСЬЕ-1218»

Каталог деталей и сборочных единиц

ЗАО СП «Брянксельмаш» 2008

1 ПРАВИЛА ПОЛЬЗОВАНИЯ КАТАЛОГОМ

Каталог деталей и сборочных единиц предназначен для составления заявок на запасные части, необходимые при техническом обслуживании и ремонте комбайна зерноуборочного самоходного КЗС-1218 «Полесье-1218».

Каталог содержит перечень деталей и сборочных единиц комбайна зерноуборочного самоходного КЗС-1218 «Полесье-1218», сведения об их количестве на сборочную единицу. Каталог иллюстрирован.

При составлении заявок на запасные части достаточно в указателе иллюстраций правильно определить номер рисунка, на рисунке номер позиции детали или сборочной единицы и в спецификации напротив соответствующей позиции в графе «Обозначение» - искомую деталь или сборочную единицу.

В спецификациях сборочные единицы и детали расположены следующим образом:

- оригинальные сборочные единицы;
- заимствованные сборочные единицы;
- оригинальные детали;
- заимствованные детали;
- стандартизованные изделия;

Номера сборочных единиц и деталей в группе и подгруппе приведены в возрастающем порядке.

В обозначении стандартизованных изделий входят параметры изделия и последними цифрами после тире - обозначение ГОСТа на данное изделие.

Изготовитель постоянно проводит работы по совершенствованию конструкции комбайна зерноуборочного самоходного КЗС-1218 «Полесье-1218», в связи с чем, возможны отдельные изменения в конструкции, не отраженные в настоящем каталоге.

2 УКАЗАТЕЛЬ РИСУНКОВ

№ рис	Обозначение рисунка	Стр.	№ рис	Обозначение рисунка	Стр.
1	Молотилка самоходная КЗК-12-0100000Б (лист 1)	13	15	Установка привода доски стрясной КЗК-12-0280000А (вид слева)	62
2	Молотилка самоходная КЗК-12-0100000Б (лист 2)	18	16	Установка привода доски стрясной КЗК-12-0280000А (вид справа)	66
3	Молотилка самоходная КЗК-12-0100000Б (лист 3)	22	17	Доска стрясная КЗК-12-0280000А	70
4	Молотилка самоходная КЗК-12-0100000Б (лист 4)	26	18	Рычаг КЗР 0202160Г	73
5	Молотилка самоходная КЗК-12-0100000Б (лист 5)	30	19	Установка привода стана решетного верхнего КЗК-10-0260000	75
6	Очистка КЗК-12-0202000Б-01 (вид слева)	33	20	Стан решетный верхний КЗК-10-0260000	78
7	Очистка КЗК-12-0202000Б-01 (вид справа)	37	21	Установка контрпривода вариатора КЗК-12-0202500	81
8	Установка шкивов КЗК-12-0202860А и КЗК-10-0202010	41	22	Контрпривод вариатора КЗК-12-0202500А	84
9	Установка шкивов на шнек КЗК-10-0202770	45	23	Привод КЗК-12-0202690А	88
10	Установка цепного привода элеватора колосового	49	24	Установка рычага КЗК 0202430Б	91
11	Муфта фрикционная КЗК 0219020Б	52	25	Установка привода устройства домолачивающего	93
12	Установка шатуна КЗР 0202030Е и шкивов КЗК-12-0202109А, КЗК-12-0202111А	54	26	Устройство домолачивающее КЗК 0207000В-01	96
13	Установка привода соломотряса	57	27	Аппарат молотильный КЗК-12-0102000 (установка битера отбойного) (лист 1)	99
14	Установка шкива КЗК 0202810А	60	28	Аппарат молотильный КЗК-12-0102000 (установка барабана молотильного) (лист 2)	103

№ рис	Обозначение рисунка	Стр.	№ рис	Обозначение рисунка	Стр.
29	Аппарат молотильный КЗК-12-0102000 (установка барабана ускоряющего) (лист 3)	106	44	Редуктор КЗК-12-0107190 (лист 2)	150
30	Аппарат молотильный КЗК-12-0102000 (привод отбойного битера) (лист 4)	109	45	Редуктор КЗК-12-0107190-01 (установка гидроцилиндра тормоза)	154
31	Аппарат молотильный КЗК-12-0102000 (лист 5)	112	46	Редуктор КЗК-12-0107190-01 (лист 2)	157
32	Вариатор барабана КЗК 0108000	116	47	Диск нажимной МК-23М.03.030А	161
33	Фланец КЗК-12-0102200	119	48	Водило МК-23М.03.160	163
34	Фланец КЗК-12-0102280	121	49	Колесо зубчатое МК-23М.03.210	165
35	Подбарабанье КЗК-12-0103000	123	50	Коробка диапазонов КЗК-12-0107310 (корпус, крышки)	167
36	Подбарабанье КЗК-12-0103030	125	51	Коробка диапазонов КЗК-12-0107310 (валы, шестерни)	171
37	Барабан молотильный КЗК-12-0104020А	127	52	Дифференциал КЗК-12-0107320	173
38	Установка механизма подъема подбарабаний КЗК-12-0115000	130	53	Механизм переключения диапазонов 3518020-46160	175
39	Вариатор барабана КЗК 0123000	134	54	Гидроцилиндр блокировки диапазонов 3518020-46330	179
40	Фланец КЗК-10-0102070	137	55	Муфта КВС-1-0107050	181
41	Шасси КЗК-12-0111000Б	139	56	Муфта КВС-1-0107060	183
42	Мост ведущий КЗК-12-0107300	144	57	Мост управляемых колес КЗК-12-0109200	185
43	Редуктор КЗК-12-0107190 (установка гидроцилиндра тормоза)	147	58	Тяга рулевая УЭС-7-0109060	190

№ рис	Обозначение рисунка	Стр.	№ рис	Обозначение рисунка	Стр.
59	Вентилятор КЗК-10-0217000	192	74	Установка кондиционера КЗК-12-0113000Б (лист 2)	230
60	Крылач КЗК-10-0217010	195	75	Компрессор КЗК-12-0113070	233
61	Кожух сдвоенный КЗК-10-0217100	198	76	Установка трапа КЗК-12-0117000А	235
62	Блок шнеков КЗК-10-0218010А	201	77	Рама КЗК-12-0117010Б	238
63	Стан решетный нижний КЗК 0240000	204	78	Трап КЗК-12-0117030А	241
64	Устройство тяговое КЗР 0232000	206	79	Площадка управления КЗК-12-0119000А	243
65	Устройство прицепное КИС 0122000А	209	80	Рулевая колонка КВС-1-0129230-01	245
66	Соломотряс КЗК-12-0212040	211	81	Привод управления КВС-1-0129500	249
67	Вал коленчатый ведущий КЗК-12-0212070	213	82	Кардан 50-3401060	251
68	Вал коленчатый ведомый КЗК-12-0212080	216	83	Установка насоса-дозатора КЗК 0602070	253
69	Рычаг КЗК 0202400В	218	84	Электрооборудование рулевой колонки КВС-1-0129230-01	255
70	Рычаг КЗК 0202410В	220	85	Рычаги и трубопроводы площадки управления	257
71	Элеватор колосовой КЗК 0208000А-01	222	86	Установка колонки привода УЭС 0300710	261
72	Рычаг КЗК-10-0202440	225	87	Колонка привода УЭС 0300710	264
73	Установка кондиционера КЗК-12-0113000Б (лист 1)	227	88	Установка сиденья КЗК-12-0119290Б-01	266

№ рис	Обозначение рисунка	Стр.	№ рис	Обозначение рисунка	Стр.
89	Сиденье КЗК-12-0119290Б-01	268	104	Кабина КЗК-12-0120000 (лист 3)	306
90	Электрооборудование блока управления КЗК-12-0119890А	271	105	Кабина КЗК-12-0120000 (лист 4)	309
91	Рычаг КЗК-12-0119920А	274	106	Каркас кабины КЗК-12-0120010	313
92	Кронштейн КЗК-12-0119300	277	107	Дверь КЗК-12-0120330	316
93	Пульт управления КЗК-12-0119500А-01	279	108	Дверь КЗК-12-0120360	319
94	Рычаг КЗК-12-0119440А	282	109	Электрооборудование кабины КЗК-12-0120000	321
95	Электрооборудование пульта управления КЗК-12-0119500А-01	284	110	Бункер КЗК-12-0203000Б (лист 1)	324
96	Установка механизма управления коробкой диапазонов КЗК-12-0119040А-01	287	111	Бункер КЗК-12-0203000Б (лист 2)	327
97	Шток КЗК-12-0119050 и тяга КЗК-12-0119120-01	290	112	Бункер КЗК-12-0203000Б (лист 3)	330
98	Установка тросов управления стояночным тормозом КЗК-12-0119610	292	113	Установка крыши КЗК-12-0204000А	333
99	Установка троса управления гидронасосом хода КЗК-12-0119620Б	294	114	Тяга КЗК-10-0204180	336
100	Установка трубопроводов моста ведущих колес КЗК-12-0119630	296	115	Редуктор КЗК-12-0209100	338
101	Установка тросов управления двигателем КЗК-12-0119640Б	298	116	Стакан КЗК-12-0209020	341
102	Кабина КЗК-12-0120000 (лист 1)	301	117	Звездочка КЗР 0219070Б	344
103	Кабина КЗК-12-0120000 (лист 2)	303	118	Шнек с отводом КЗК-12-0206010	346

№ рис	Обозначение рисунка	Стр.	№ рис	Обозначение рисунка	Стр.
119	Отвод с редуктором КЗК-12-0206090А	349	134	Установка вала нижнего КЗК-12-1806000А	389
120	Редуктор конический КЗР 0210000А	351	135	Установка гидрореверса КЗК-12-1804100	392
121	Привод выгрузки КЗК-12-0221100	354	136	Гидрореверс КЗК-12-1804100	395
122	Рычаг КЗК-12-0221110	358	137	Гидроцилиндр КЗК-12-1790200А	398
123	Пружина КЗК-12-0221140	360	138	Гидромотор КЗК-12-1790990А	400
124	Соломоизмельчитель КЗК-12-0290000 (вид сбоку)	362	139	Механизм продольного копирования КЗК-12-1805000	402
125	Соломоизмельчитель КЗК-12-0290000 (вид сверху)	365	140	Камера наклонная. Установка трубы КЗК 1770010-01	405
126	Привод наклонной камеры КЗК-12-0125000А	368	141	Камера наклонная. Привод транспортера	407
127	Пружина КЗК-12-0125050	371	142	Ограждения КЗК-12-1800100А и КЗК-12-1800120А	411
128	Ролик натяжной КЗК-12-0125110А	373	143	Гидроцилиндр КИЛ 0118380А	413
129	Камера наклонная КЗК-12-1800000А	375	144	Гидроцилиндр КИЛ 0118760	415
130	Установка транспортеров КЗК-12-1807300 и КЗК-12-1807300-01	379	145	Рамка переходная КЗК-12-1808000А	417
131	Успокоитель КЗК 1770050	382	146	Рычаг КЗК-12-1808500	422
132	Установка вала верхнего КЗК-12-1803300	384	147	Система гидравлическая камеры наклонной КЗК-12-1790000А	424
133	Муфта предохранительная КЗК 1873100	387	148	Элеватор зерновой КЗК-10-0214000	427

№ рис	Обозначение рисунка	Стр.	№ рис	Обозначение рисунка	Стр.
149	Цепи элеватора КЗК-10-0214140 и КЗК-10-0214160	432	164	Радиатор КЗК-12-3-0106040	467
150	Муфта фрикционная КЗК-10-0219100	434	165	Воздухозаборник КЗК-12-3-0112000	469
151	Шнек загрузной зерновой КЗК-10-0216000	436	166	Рама КЗК-12-3-0112080	473
152	Рычаг КЗК-10-0290260	439	167	Пылесъемник КЗК-12-3-0112130	476
153	Установка двигателя КЗК-12-3-0106000-01 (лист 1)	441	168	Установка бачка расширительного КЗК-12-3-0106070	479
154	Установка двигателя КЗК-12-3-0106000-01 (лист 2)	444	169	Установка ограждения КЗК-12-3-0106330	482
155	Установка пружины УЭС-7-0400500А	446	170	Установка сливных рукавов КЗК-12-3-0106490	484
156	Пружина УЭС-7-0400500А	448	171	Устройство натяжное КЗК-10-0112010	487
157	Двигатель КЗК-12-3-0106010-01 (лист 1)	449	172	Пружина КЗС 0131210	489
158	Двигатель КЗК-12-3-0106010-01 (лист 2)	453	173	Установка глушителя КЗК-12-3-0106060-01	491
159	Рычаг КЗК-12-3-0106240	456	174	Установка воздухоочистителя КЗК-12-3-0106080-01	494
160	Вентилятор КЗК-12-3-0106470	458	175	Установка вентилятора КЗК-12-3-0112240	497
161	Установка главного привода КЗК-12-3-0106030	460	176	Вентилятор КЗК-12-3-0112100	499
162	Опора КЗК-12-3-0220090	463	177	Привод главного контрпривода КЗК-12-3-0220000	502
163	Гидронасос двухсекционный КЗК-12-0602910	465	178	Пружина КЗК-12-3-0220050	505

№ рис	Обозначение рисунка	Стр.	№ рис	Обозначение рисунка	Стр.
179	Рычаг КЗК-12-3-0220110	507	194	Фильтр сливной КЗК-12-0602060-01	547
180	Ограничитель КЗК-12-3-0220260	509	195	Полумуфты молотилки КЗК-12-0602090, КЗК-12-0602090-01, КЗК-12-0602090-02	549
181	Электрооборудование установки двигателя КЗК-12-3-0106000-01	511	196	Гидроцилиндр КЗК-12-0602310	551
182	Гидросистема привода ходовой части КЗК-12-0601000Б (вид слева)	513	197	Фильтр напорный КЗК-12-0602570	552
183	Гидросистема привода ходовой части КЗК-12-0601000Б (вид сверху)	517	198	Клапан-сигнализатор УЭС 0603660-01	555
184	Фильтр КЗК-12-0601070	520	199	Гидроблок четырехсекционный КЗК-12-0602650	557
185	Бак масляный КЗК-12-0601180	522	200	Гидроблок двухсекционный КЗК-12-0602660	559
186	Крестовина КЗК-12-601330	524	201	Гидроблок односекционный КЗК-12-0602670	561
187	Гидромотор КЗК-12-0601230	525	202	Гидроцилиндр КЗК-12-0602730	563
188	Гидросистема рабочих органов и рулевого управления КЗК-12-0602000Б (вид справа) (лист 1)	528	203	Дроссели с обратным клапаном КЗК 0602520А, КЗК 0602520А-01	564
189	Гидросистема рабочих органов и рулевого управления КЗК-12-0602000Б (вид справа) (лист 2)	531	204	Кран КЗК-10-0602380	565
190	Гидросистема рабочих органов и рулевого управления КЗК-12-0602000Б (вид сверху) (лист 1)	535	205	Пневмогидроаккумуляторы УЭС-7-0602440-02 и УЭС-7-0602470	566
191	Гидросистема рабочих органов и рулевого управления КЗК-12-0602000Б (вид сверху) (лист 2)	539	206	Пневмосистема КЗК-12-0800000	568
192	Гидроцилиндр КЗК-12-0602020	545	207	Ресивер КЗК-12-0800050	572
193	Гидроцилиндр КЗК-12-0602020-01	546	208	Регулятор давления КЗК-12-0800190	574

№ рис	Обозначение рисунка	Стр.
209	Электрооборудование молотилки самоходной КЗК-12-0100000Б (лист 1)	576
210	Электрооборудование молотилки самоходной КЗК-12-0100000Б (лист 2)	580
211	Электрооборудование молотилки самоходной КЗК-12-0100000Б (лист 3)	583
212	Электрооборудование молотилки самоходной КЗК-12-0100000Б (лист 4)	587
213	Электрооборудование шкафа электрического КЗК-12-0116000А	590



Комбайн зерноуборочный самоходный КЗС-1218 «Полесье-1218»

3 СБОРОЧНЫЕ ЕДИНИЦЫ И ДЕТАЛИ

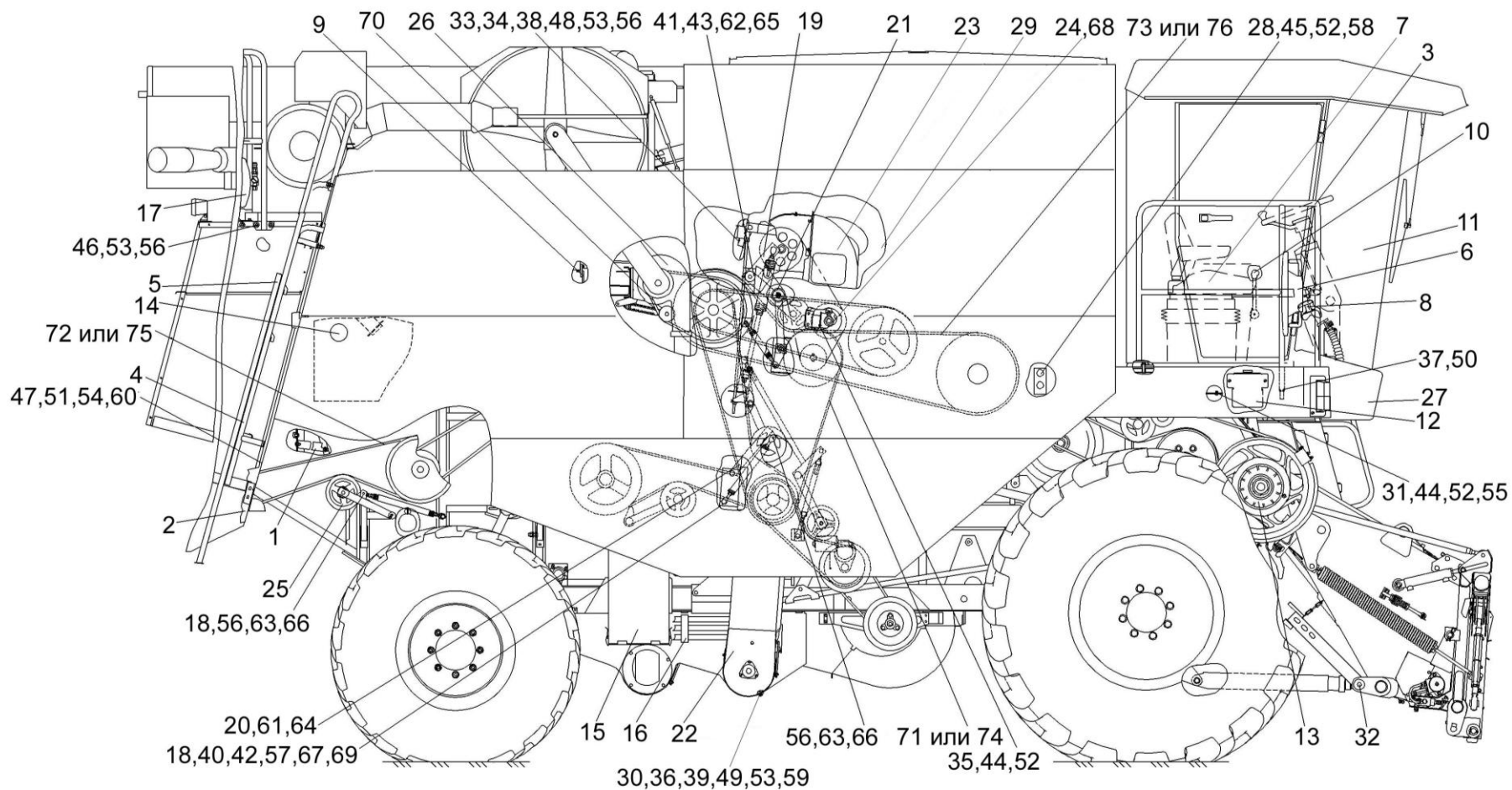


Рисунок 1 – Молотилка самоходная КЗК-12-0100000Б (лист 1)

№ рис	№ поз	Обозначение	Наименование	Куда входит	
				Обозначение	Кол. на 1 сб.ед.

МОЛОТИЛКА САМОХОДНАЯ КЗК-12-0100000Б (лист 1) (рисунок 1)

1	1-76	КЗК-12-0100000Б	Молотилка самоходная	КЗК-12-0000000Б	1
	1	КЗК-12-0100060	Упор	КЗК-12-0100000Б	1
	2	КЗК-12-0100070	Крышка	КЗК-12-0100000Б	1
	3	КЗК-12-0100110А	Поручень правый	КЗК-12-0100000Б	1
	4	КЗК-12-0100140А	Лестница	КЗК-12-0100000Б	1
	5	КЗК-12-0100200А	Лестница нижняя	КЗК-12-0100000Б	1
	6	КЗК-12-0100520А	Установка зеркала	КЗК-12-0100000Б	2
	7	КЗК-12-0119000А	Площадка управления	КЗК-12-0100000Б	1
	8	КЗК-12-0119610	Установка тросов управления стояноч- ным тормозом	КЗК-12-0100000Б	1
	9	КЗК-12-0119620Б	Установка троса управления гидрона- сосом хода	КЗК-12-0100000Б	1
	10	КЗК-12-0119640Б	Установка тросов управления двигате- лем	КЗК-12-0100000Б	1
	11	КЗК-12-0120000	Кабина	КЗК-12-0100000Б	1
	12	КЗК-12-0120460	Установка стеклоомывателя	КЗК-12-0100000Б	1
	13	КЗК-12-0125000А	Привод наклонной камеры	КЗК-12-0100000Б	1
	14	КЗК-12-0126000А-01	Установка бака топливного	КЗК-12-0100000Б	1
	15	КЗК-12-0129000А	Ящик аккумуляторный	КЗК-12-0100000Б	1
	16	КЗК-12-0601000Б	Гидросистема привода ходовой части	КЗК-12-0100000Б	1
	17	КЗК-12-0800000	Пневмосистема	КЗК-12-0100000Б	1

№ рис	№ поз	Обозначение	Наименование	Куда входит	
				Обозначение	Кол. на 1 сб.ед.
1	18	КЗК 0202840А-03	Пружина	КЗК-12-0100000Б	2
	19	КЗК-10-0100590	Рычаг	КЗК-12-0100000Б	1
	20	КЗК-10-0100620	Рычаг	КЗК-12-0100000Б	1
	21	КЗК-10-0100680А	Рычаг	КЗК-12-0100000Б	1
	22	КЗК-10-0214000	Элеватор зерновой	КЗК-12-0100000Б	1
	23	КЗК-10-0216000	Шнек загрузной зерновой	КЗК-12-0100000Б	1
	24	КЗК-10-0219080А	Звездочка	КЗК-12-0100000Б	1
	25	КЗК-10-0290260	Рычаг	КЗК-12-0100000Б	1
	26	КЗК-12-3-0112240	Установка вентилятора	КЗК-12-0100000Б	1
	27	СЭУ 1000620	Бампер	КЗК-12-0100000Б	1
	28	КЗК-12-0102453А	Кронштейн	КЗК-12-0100000Б	1
	29	КЗК-12-0203417А	Колпак	КЗК-12-0100000Б	1
	30	АМ 37.01.802	Втулка	КЗК-12-0100000Б	1
	31	КЗК 0100451	Крышка	КЗК-12-0100000Б	1
	32	КЗК 0100833-01	Шайба	КЗК-12-0100000Б	4
	33	КЗК 0216412Б	Компенсатор	КЗК-12-0100000Б	2
	34	КЗК 0216414	Компенсатор	КЗК-12-0100000Б	2
	35	КЗК 0219402	Кронштейн	КЗК-12-0100000Б	1
	36	КЗР 0200819В	Втулка	КЗК-12-0100000Б	1
	37	КЗР 0202674-01	Шайба	КЗК-12-0100000Б	4
	38	КЗР 0216418Б	Компенсатор	КЗК-12-0100000Б	2

№ рис	№ поз	Обозначение	Наименование	Куда входит	
				Обозначение	Кол. на 1 сб.ед.
1	39	КЗР 0299434	Шайба	КЗК-12-0100000Б	1
	40	КИС 0100406	Прокладка	КЗК-12-0100000Б	19
	41	КИС 0103431	Шайба регулировочная	КЗК-12-0100000Б	8
	42	ПКК 0100441	Шайба	КЗК-12-0100000Б	20
	43	ПКК 0117442	Шайба	КЗК-12-0100000Б	4
	44		Болт М8-6ех16 – 7796	КЗК-12-0100000Б	31
	45		Болт М8-6ех20 – 7796	КЗК-12-0100000Б	39
	46		Болт М10-6ех30 – 7796	КЗК-12-0100000Б	40
	47		Болт М12х1,25-6ех35 – 7796	КЗК-12-0100000Б	41
	48		Болт М10-6ех25 – 7802	КЗК-12-0100000Б	10
	49		Болт М10-6ех45 – 7802	КЗК-12-0100000Б	1
	50		Гайка М24х2-6G – 2526	КЗК-12-0100000Б	8
	51		Гайка М12х1,25-6G – 5915	КЗК-12-0100000Б	38
	52		Шайба 8Т 65Г – 6402	КЗК-12-0100000Б	112
	53		Шайба 10Т 65Г – 6402	КЗК-12-0100000Б	69
	54		Шайба 12Т 65Г – 6402	КЗК-12-0100000Б	70
	55		Шайба А 8.01 – 6958	КЗК-12-0100000Б	114
	56		Шайба А 10.01 – 6958	КЗК-12-0100000Б	45
	57		Шайба 25.01 – 9649	КЗК-12-0100000Б	8
	58		Шайба С.8.01 – 11371	КЗК-12-0100000Б	23
59		Шайба С.10.01 – 11371	КЗК-12-0100000Б	45	

№ рис	№ поз	Обозначение	Наименование	Куда входит	
				Обозначение	Кол. на 1 сб.ед.
1	60		Шайба С.12.01 – 11371	КЗК-12-0100000Б	34
	61		Шайба С.18.01 – 11371	КЗК-12-0100000Б	31
	62		Шайба С.30.01 – 11371	КЗК-12-0100000Б	3
	63		Шплинт 3,2х20 – 397	КЗК-12-0100000Б	5
	64		Шплинт 4х25 – 397	КЗК-12-0100000Б	6
	65		Шплинт 6,3х45 – 397	КЗК-12-0100000Б	3
	66		Ось 6-10 b12х25 – 9650	КЗК-12-0100000Б	3
	67		Кольцо В25 – 13942	КЗК-12-0100000Б	3
	68		Шпонка 8х7х36 – 23360	КЗК-12-0100000Б	2
	69		Масленка 2.2 – 19853	КЗК-12-0100000Б	6
	70		Ремень 2 кл. II-16х11-1650 – 5813	КЗК-12-0100000Б	1
	71		Ремень 2 НВ 2662 La (Германия, «Optibelt»)	КЗК-12-0100000Б	1
	72		Ремень 2 НВ 3812 La исполнение 26 (Германия, «Optibelt»)	КЗК-12-0100000Б	1
	73		Ремень 4 НВ 4562 La исполнение 26 (Германия, «Optibelt»)	КЗК-12-0100000Б	1
	74		Ремень 2 НВ ВР 2662 (Польша, "Stomil")	КЗК-12-0100000Б	1
	75		Ремень 2 НВ ВР 3812 "К" (Польша, "Stomil")	КЗК-12-0100000Б	1
	76		Ремень 4 НВ ВР 4562 "К" (Польша, "Stomil")	КЗК-12-0100000Б	1

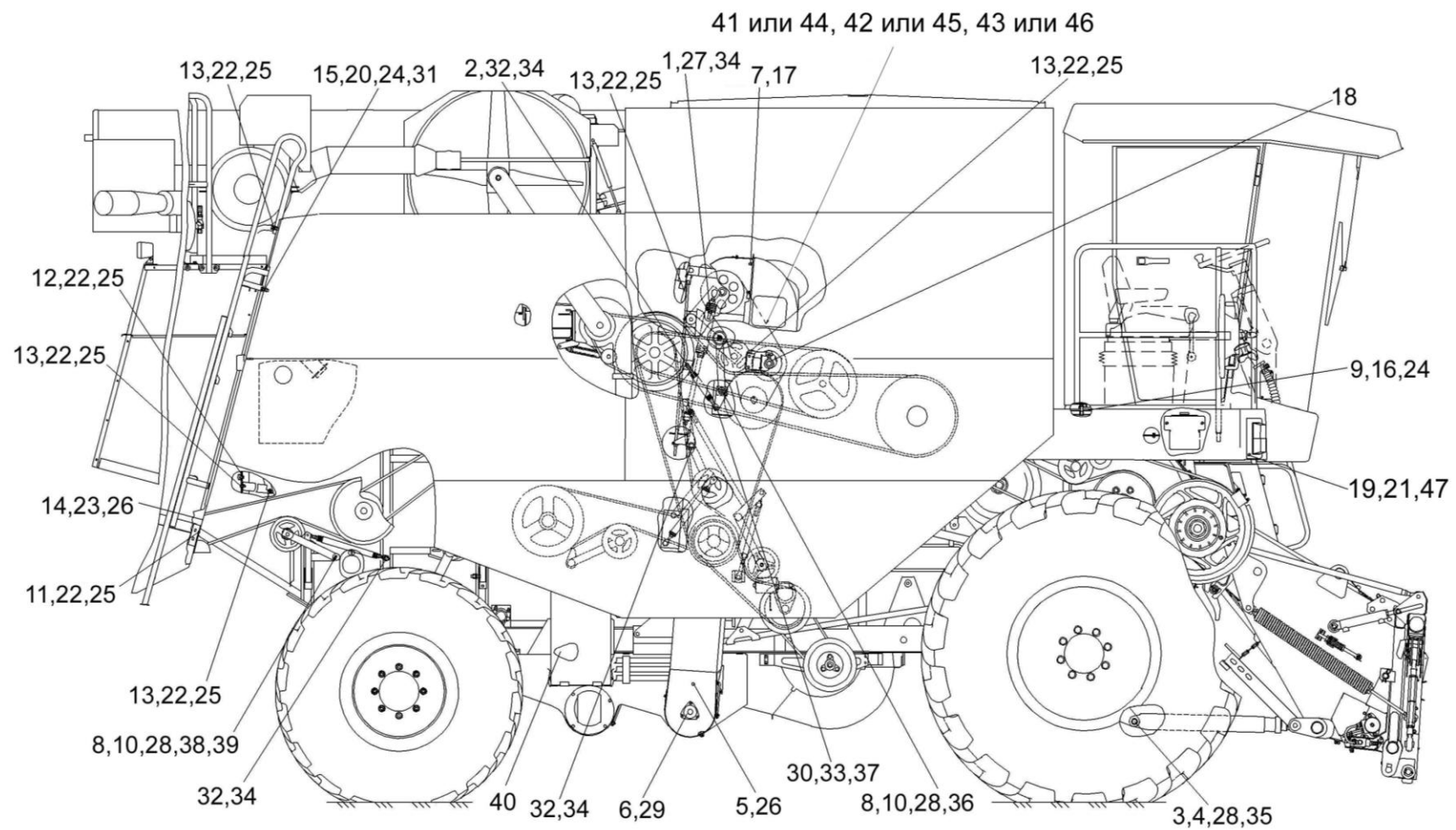


Рисунок 2 – Молотилка самоходная КЗК-12-0100000Б (лист 2)

№ рис	№ поз	Обозначение	Наименование	Куда входит	
				Обозначение	Кол. на 1 сб.ед.

МОЛОТИЛКА САМОХОДНАЯ КЗК-12-0100000Б (лист 2) (рисунок 2)

2	1-47	КЗК-12-0100000Б	Молотилка самоходная	КЗК-12-0000000Б	1
	1	КЗК-10-0100580	Пружина	КЗК-12-0100000Б	1
	2	КЗК-10-0100720А	Пружина	КЗК-12-0100000Б	1
	3	КЗК 0100833	Шайба	КЗК-12-0100000Б	2
	4	КЗК-10-0100633	Ось	КЗК-12-0100000Б	2
	5	КЗР 0214603А	Захват	КЗК-12-0100000Б	1
	6	КЗР 0216001Б	Крышка	КЗК-12-0100000Б	2
	7	КЗР 0219002А	Прокладка	КЗК-12-0100000Б	1
	8	КИС 0100406	Прокладка	КЗК-12-0100000Б	19
	9	КСН 0105614	Шайба	КЗК-12-0100000Б	5
	10	ПКК 0100441	Шайба	КЗК-12-0100000Б	20
	11		Болт М8-6ех16 – 7796	КЗК-12-0100000Б	31
	12		Болт М8-6ех20 – 7796	КЗК-12-0100000Б	39
	13		Болт М8-6ех25 – 7796	КЗК-12-0100000Б	42
	14		Болт М10-6ех25 – 7796	КЗК-12-0100000Б	27
	15		Болт М12х1,25-6ех35 – 7796	КЗК-12-0100000Б	41
	16		Болт М12х1,25-6ех50 – 7796	КЗК-12-0100000Б	5
	17		Болт М8-6ех30 – 7802	КЗК-12-0100000Б	4
	18		Винт В.М10-6ех30 – 1485	КЗК-12-0100000Б	2

№ рис	№ поз	Обозначение	Наименование	Куда входит	
				Обозначение	Кол. на 1 сб.ед.
2	19		Винт В.М6-6ex12 – 17473	КЗК-12-0100000Б	4
	20		Гайка М12х1,25-6G – 5915	КЗК-12-0100000Б	38
	21		Шайба 6Т 65Г – 6402	КЗК-12-0100000Б	101
	22		Шайба 8Т 65Г – 6402	КЗК-12-0100000Б	112
	23		Шайба 10Т 65Г – 6402	КЗК-12-0100000Б	69
	24		Шайба 12Т 65Г – 6402	КЗК-12-0100000Б	70
	25		Шайба А 8.01 – 6958	КЗК-12-0100000Б	114
	26		Шайба А 10.01 – 6958	КЗК-12-0100000Б	45
	27		Шайба 20.01 – 9649	КЗК-12-0100000Б	1
	28		Шайба 25.01 – 9649	КЗК-12-0100000Б	8
	29		Шайба С.8.01 – 11371	КЗК-12-0100000Б	23
	30		Шайба С.10.01 – 11371	КЗК-12-0100000Б	45
	31		Шайба С.12.01 – 11371	КЗК-12-0100000Б	34
	32		Шайба С.18.01 – 11371	КЗК-12-0100000Б	31
	33		Шплинт 3,2х20 – 397	КЗК-12-0100000Б	5
	34		Шплинт 4х25 – 397	КЗК-12-0100000Б	6
	35		Шплинт 5х45 – 397	КЗК-12-0100000Б	3
	36		Шплинт 6,3х32 – 397	КЗК-12-0100000Б	2
37		Ось 6-10 b12х30 – 9650	КЗК-12-0100000Б	1	
38		Кольцо В25 – 13942	КЗК-12-0100000Б	3	

№ рис	№ поз	Обозначение	Наименование	Куда входит	
				Обозначение	Кол. на 1 сб.ед.
2	39		Масленка 2.2 – 19853	КЗК-12-0100000Б	6
	40		Батарея 6СТ-190А	КЗК-12-0100000Б	2
	41		Цепь шагом 25,4 мм, открытая. Din- Einfach-Rollenketten, offen DIN 8187/ISO 606 16 В-1Т ООЗА (Герма- ния, «Optibelt GmbH»)	КЗК-12-0100000Б	1
	42		Звено соединительное к цепи шагом 25,4 мм. V-Glied Verbindugsglied mit Splint 16 В-1Т Typ S ООЗА DIN 8187/ISO606	КЗК-12-0100000Б	1
	43		Звено переходное к цепи шагом 25,4 мм. V-Glied Gekropftes Glied mit Splint 16 В-1Т Typ L ООЗА DIN 8187/ISO 606	КЗК-12-0100000Б	1
	44		Цепь 16 В-1 ISO 606 L=1955.80 мм (77 зв.)	КЗК-12-0100000Б	1
	45		Звено С-16 В-1 с шплинтом ISO 606	КЗК-12-0100000Б	1
	46		Звено П-16 В-1 с шплинтом ISO 606	КЗК-12-0100000Б	1
	47		Световозвращатель 3222.3731	КЗК-12-0100000Б	2

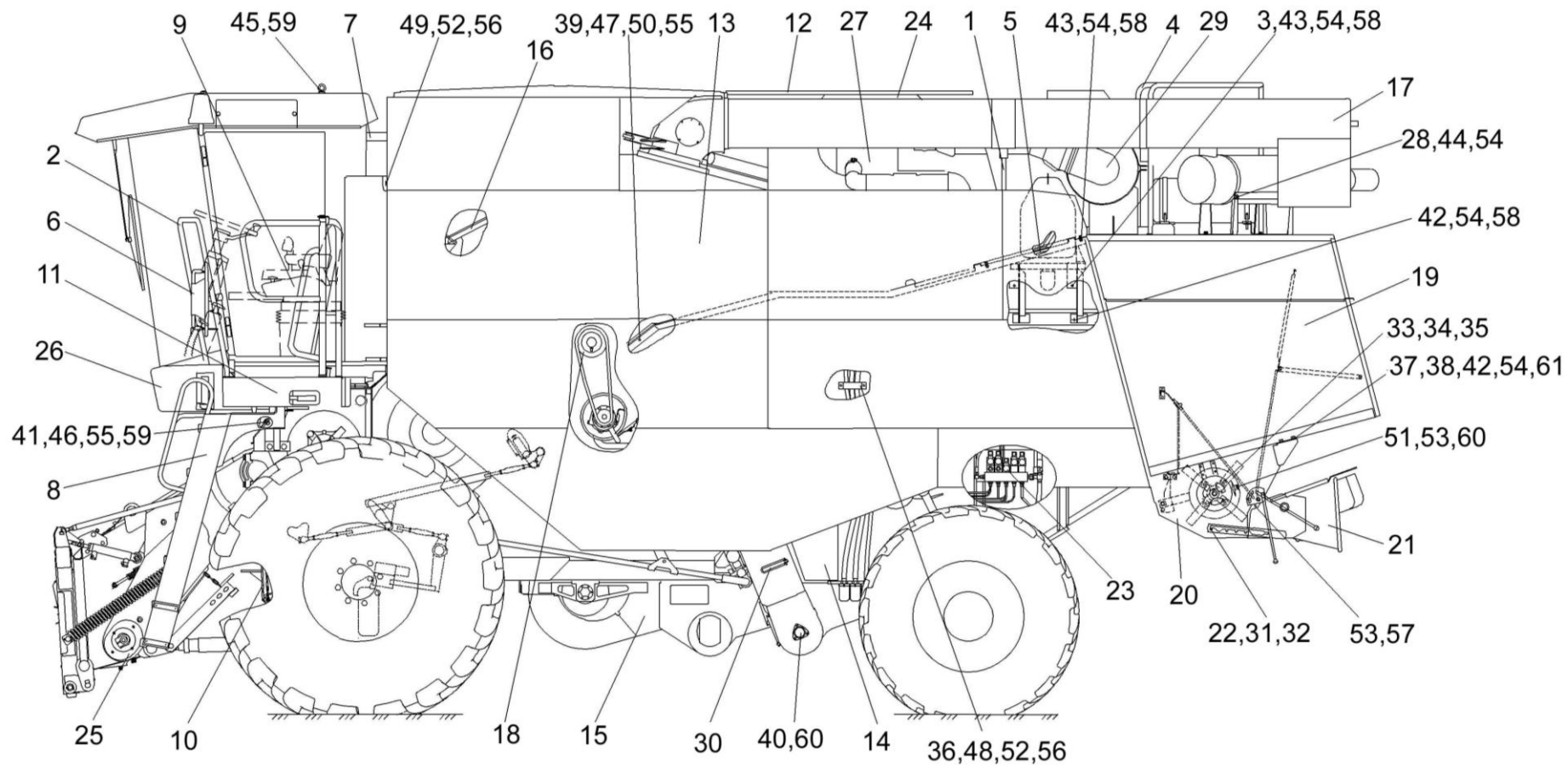


Рисунок 3 – Молотилка самоходная КЗК-12-0100000Б (лист 3)

№ рис	№ поз	Обозначение	Наименование	Куда входит	
				Обозначение	Кол. на 1 сб.ед.

МОЛОТИЛКА САМОХОДНАЯ КЗК-12-0100000Б (лист 3) (рисунок 3)

3	1-61	КЗК-12-0100000Б	Молотилка самоходная	КЗК-12-0000000Б	1
	1	КЗК-12-0100090А	Упор	КЗК-12-0100000Б	1
	2	КЗК-12-0100100А	Поручень левый	КЗК-12-0100000Б	1
	3	КЗК-12-0100150	Опора	КЗК-12-0100000Б	1
	4	КЗК-12-0100250А	Поручень	КЗК-12-0100000Б	1
	5	КЗК-12-0100320А	Настил	КЗК-12-0100000Б	1
	6	КЗК-12-0100520А	Установка зеркала	КЗК-12-0100000Б	2
	7	КЗК-12-0113000Б	Установка кондиционера	КЗК-12-0100000Б	1
	8	КЗК-12-0117000А	Установка трапа	КЗК-12-0100000Б	1
	9	КЗК-12-0119000А	Площадка управления	КЗК-12-0100000Б	1
	10	КЗК-12-0119040А-01	Установка механизма управления ко- робкой диапазонов	КЗК-12-0100000Б	1
	11	КЗК-12-0121200	Подрамник	КЗК-12-0100000Б	1
	12	КЗК-12-0124000	Установка крыши	КЗК-12-0100000Б	1
	13	КЗК-12-0128000А	Установка капотов и ограждения	КЗК-12-0100000Б	1
	14	КЗК-12-0130000А	Ящик инструментальный	КЗК-12-0100000Б	1
	15	КЗК-12-0202000Б-01	Очистка	КЗК-12-0100000Б	1
	16	КЗК-12-0203600	Установка пробоотборника и раскосов	КЗК-12-0100000Б	1
	17	КЗК-12-0206010	Шнек с отводом	КЗК-12-0100000Б	1
	18	КЗК-12-0221100	Привод выгрузки	КЗК-12-0100000Б	1
19	КЗК-12-0228300А-01	Капот	КЗК-12-0100000Б	1	

№ рис	№ поз	Обозначение	Наименование	Куда входит	
				Обозначение	Кол. на 1 сб.ед.
3	20	КЗК-12-0290000	Соломоизмельчитель	КЗК-12-0100000Б	1
	21	КЗК-12-0290320	Дефлектор	КЗК-12-0100000Б	1
	22	КЗК-12-0290460	Ручка	КЗК-12-0100000Б	2
	23	КЗК-12-0602000Б	Гидросистема рабочих органов и ру- левого управления	КЗК-12-0100000Б	1
	24	КЗК-12-1100000	Установка системы пожаротушения	КЗК-12-0100000Б	1
	25	КЗК-12-1800000А	Камера наклонная	КЗК-12-0100000Б	1
	26	КЗК 0100260-01	Маска	КЗК-12-0100000Б	2
	27	КЗК-12-3-0106000-01	Установка двигателя	КЗК-12-0100000Б	1
	28	КЗК-12-3-0106060-01	Установка глушителя	КЗК-12-0100000Б	1
	29	КЗК-12-3-0106080-01	Установка воздухоочистителя	КЗК-12-0100000Б	1
	30	КЗР 0200260	Хомут	КЗК-12-0100000Б	2
	31	КЗК-12-0290451	Кронштейн	КЗК-12-0100000Б	2
	32	КЗК-12-0290452	Кронштейн	КЗК-12-0100000Б	2
	33	КЗК 0290461	Прокладка	КЗК-12-0100000Б	4
	34	КЗК 0290461-01	Прокладка	КЗК-12-0100000Б	2
	35	КЗК 0290461-02	Прокладка	КЗК-12-0100000Б	2
	36	КЗК 0602431	Прижим	КЗК-12-0100000Б	2
	37	КЗК-10-0290455	Заглушка	КЗК-12-0100000Б	1
	38	КЗК-10-0290455-01	Заглушка	КЗК-12-0100000Б	1
	39	КЗР 0202682	Шайба	КЗК-12-0100000Б	63
40	КЗР 0216001Б	Крышка	КЗК-12-0100000Б	2	

№ рис	№ поз	Обозначение	Наименование	Куда входит	
				Обозначение	Кол. на 1 сб.ед.
3	41	ПКК 0100449А-01	Шайба	КЗК-12-0100000Б	8
	42		Болт М10-6ех25 – 7796	КЗК-12-0100000Б	27
	43		Болт М10-6ех30 – 7796	КЗК-12-0100000Б	40
	44		Болт М10-6ех35 – 7796	КЗК-12-0100000Б	4
	45		Болт М12-6ех25 – 7796	КЗК-12-0100000Б	12
	46		Болт М12-6ех40 – 7796	КЗК-12-0100000Б	8
	47		Болт М12х1,25-6ех35 – 7796	КЗК-12-0100000Б	41
	48		Болт М6-6ех14 – 7798	КЗК-12-0100000Б	12
	49		Болт М6-6ех16 – 7798	КЗК-12-0100000Б	23
	50		Гайка М12х1,25-6G – 5915	КЗК-12-0100000Б	38
	51		Гайка М8-6G – 5916	КЗК-12-0100000Б	10
	52		Шайба 6Т 65Г – 6402	КЗК-12-0100000Б	101
	53		Шайба 8Т 65Г – 6402	КЗК-12-0100000Б	112
	54		Шайба 10Т 65Г – 6402	КЗК-12-0100000Б	69
	55		Шайба 12Т 65Г – 6402	КЗК-12-0100000Б	70
	56		Шайба А 6.01 – 6958	КЗК-12-0100000Б	173
	57		Шайба А 8.01 – 6958	КЗК-12-0100000Б	114
	58		Шайба А 10.01 – 6958	КЗК-12-0100000Б	45
	59		Шайба А 12.01 – 6958	КЗК-12-0100000Б	33
	60		Шайба С.8.01 – 11371	КЗК-12-0100000Б	23
	61		Шайба С.10.01 – 11371	КЗК-12-0100000Б	45

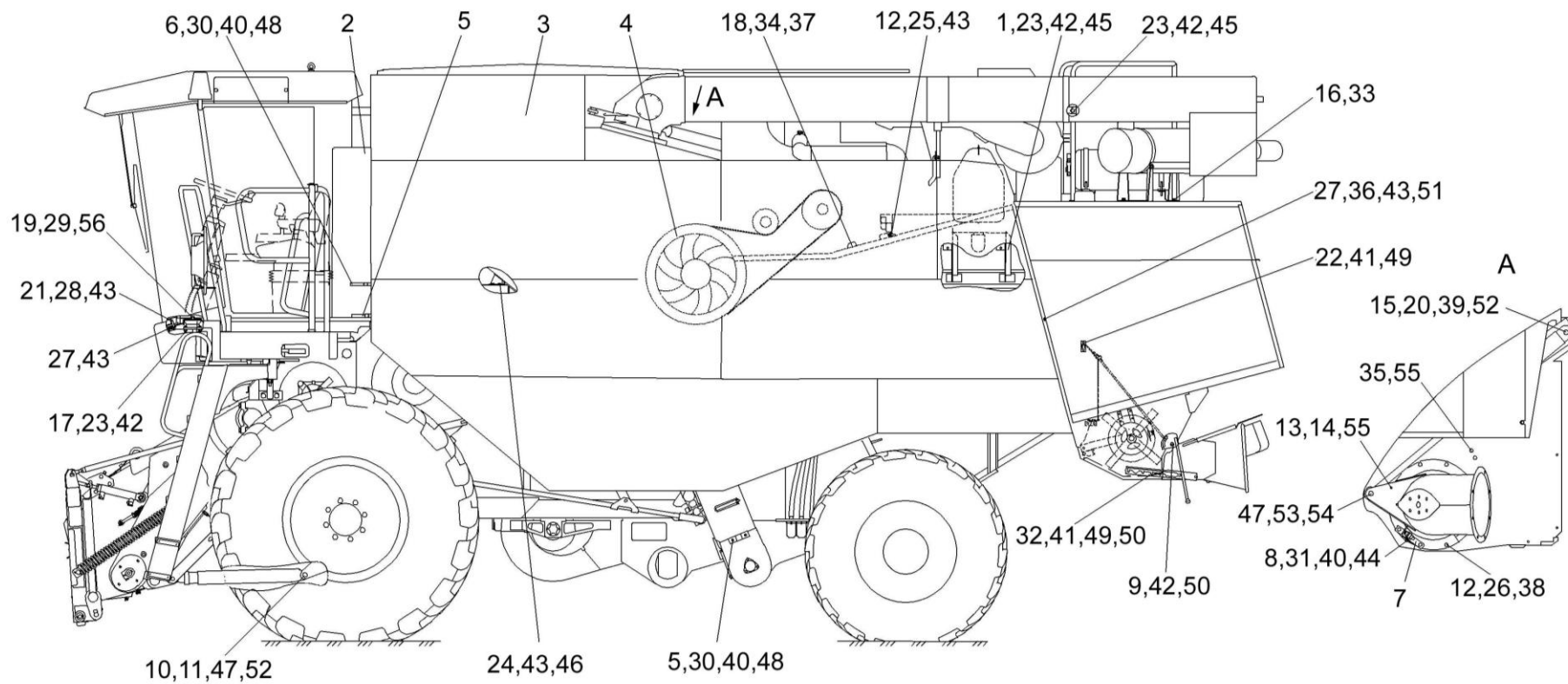


Рисунок 4 – Молотилка самоходная КЗК-12-0100000Б (лист 4)

№ рис	№ поз	Обозначение	Наименование	Куда входит	
				Обозначение	Кол. на 1 сб.ед.

МОЛОТИЛКА САМОХОДНАЯ КЗК-12-0100000Б (лист 4) (рисунок 4)

4	1-56	КЗК-12-0100000Б	Молотилка самоходная	КЗК-12-0000000Б	1
	1	КЗК-12-0100170	Упор	КЗК-12-0100000Б	2
	2	КЗК-12-0116000А	Шкаф электрический	КЗК-12-0100000Б	1
	3	КЗК-12-0203000Б	Бункер	КЗК-12-0100000Б	1
	4	КЗК-12-3-0220000	Привод главного контрпривода	КЗК-12-0100000Б	1
	5	КЗР 0200250	Обод	КЗК-12-0100000Б	2
	6	КЗР 0200260	Хомут	КЗК-12-0100000Б	2
	7	КЗК-12-0229436	Опора	КЗК-12-0100000Б	1
	8	КЗК-12-0229437	Кронштейн	КЗК-12-0100000Б	1
	9	КЗК 0100623	Болт	КЗК-12-0100000Б	2
	10	КЗК 0100833	Шайба	КЗК-12-0100000Б	2
	11	КЗК-10-0100633	Ось	КЗК-12-0100000Б	2
	12	КЗР 0202682	Шайба	КЗК-12-0100000Б	63
	13	КЗР 0206443А	Переходник	КЗК-12-0100000Б	2
	14	КЗР 0206444Б	Переходник	КЗК-12-0100000Б	1
	15	КИЛ 0106482	Шайба	КЗК-12-0100000Б	2
	16	КИС 0144401	Шайба	КЗК-12-0100000Б	4
	17	КСН 0100665	Шайба	КЗК-12-0100000Б	16
18	КСН 0101621	Шайба	КЗК-12-0100000Б	24	

№ рис	№ поз	Обозначение	Наименование	Куда входит	
				Обозначение	Кол. на 1 сб.ед.
4	19	КСН 0114402	Шайба	КЗК-12-0100000Б	4
	20	УЭС 0100405	Шайба	КЗК-12-0100000Б	1
	21	УЭС 0200499	Накладка	КЗК-12-0100000Б	3
	22		Болт М8-6ex20 – 7796	КЗК-12-0100000Б	39
	23		Болт М10-6ex30 – 7796	КЗК-12-0100000Б	40
	24		Болт М12-6ex30 – 7796	КЗК-12-0100000Б	3
	25		Болт М12-6ex35 – 7796	КЗК-12-0100000Б	16
	26		Болт М12-6ex70 – 7796	КЗК-12-0100000Б	10
	27		Болт М12х1,25-6ex35 – 7796	КЗК-12-0100000Б	41
	28		Болт М12х1,25-6ex50 – 7796	КЗК-12-0100000Б	5
	29		Болт М16х1,5-6ex30 – 7796	КЗК-12-0100000Б	3
	30		Болт М6-6ex14 – 7798	КЗК-12-0100000Б	12
	31		Болт М6-6ex16 – 7802	КЗК-12-0100000Б	2
	32		Болт М8-6ex25 – 7802	КЗК-12-0100000Б	6
	33		Болт М10-6ex40 – 7802	КЗК-12-0100000Б	2
	34		Гайка М14х1,5-6G – 2526	КЗК-12-0100000Б	12
	35		Гайка М16х1,5-6G – 2526	КЗК-12-0100000Б	6
	36		Гайка М12х1,25-6G – 5915	КЗК-12-0100000Б	38
37		Гайка М14х1,5-6G – 5915	КЗК-12-0100000Б	16	
38		Гайка М12-6G – 5916	КЗК-12-0100000Б	10	

№ рис	№ поз	Обозначение	Наименование	Куда входит	
				Обозначение	Кол. на 1 сб.ед.
4	39		Гайка М24х2-6G – 5935	КЗК-12-0100000Б	1
	40		Шайба 6Т 65Г – 6402	КЗК-12-0100000Б	101
	41		Шайба 8Т 65Г – 6402	КЗК-12-0100000Б	112
	42		Шайба 10Т 65Г – 6402	КЗК-12-0100000Б	69
	43		Шайба 12Т 65Г – 6402	КЗК-12-0100000Б	70
	44		Шайба А 6.01 – 6958	КЗК-12-0100000Б	173
	45		Шайба А 10.01 – 6958	КЗК-12-0100000Б	45
	46		Шайба А 12.01 – 6958	КЗК-12-0100000Б	33
	47		Шайба 25.01 – 9649	КЗК-12-0100000Б	8
	48		Шайба С.6.01 – 11371	КЗК-12-0100000Б	15
	49		Шайба С.8.01 – 11371	КЗК-12-0100000Б	23
	50		Шайба С.10.01 – 11371	КЗК-12-0100000Б	45
	51		Шайба С.12.01 – 11371	КЗК-12-0100000Б	34
	52		Шплинт 5х45 – 397	КЗК-12-0100000Б	3
	53		Шплинт 6,3х45 – 397	КЗК-12-0100000Б	3
	54		Ось 6-25 b12х70 – 9650	КЗК-12-0100000Б	1
	55		Масленка 2.2 – 19853	КЗК-12-0100000Б	6
56		Опора коническая 5718 220 60	КЗК-12-0100000Б	4	

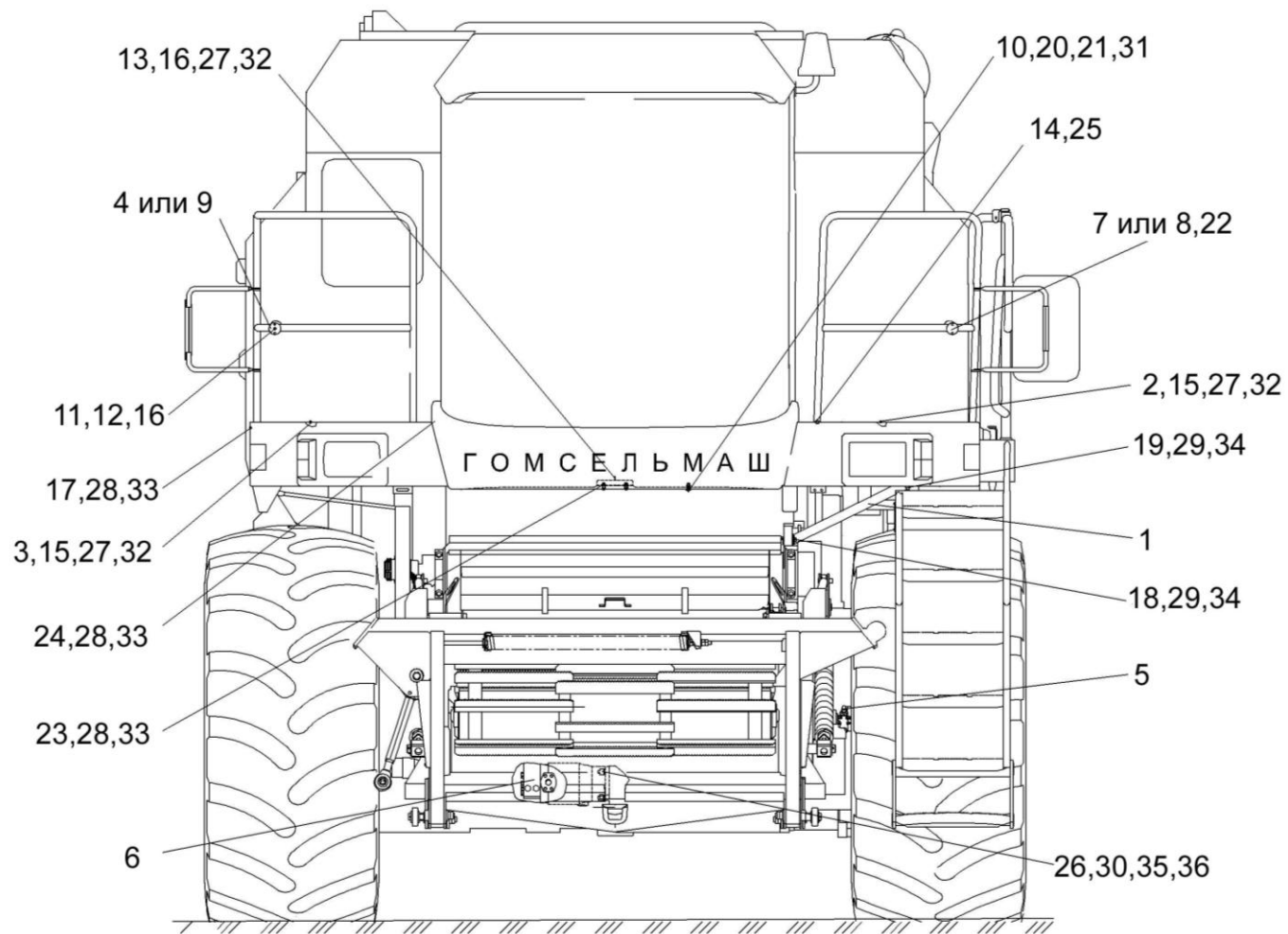


Рисунок 5 – Молотилка самоходная КЗК-12-0100000Б (лист 5)

№ рис	№ поз	Обозначение	Наименование	Куда входит	
				Обозначение	Кол. на 1 сб.ед.

МОЛОТИЛКА САМОХОДНАЯ КЗК-12-0100000Б (лист 5) (рисунок 5)

5	1-36	КЗК-12-0100000Б	Молотилка самоходная	КЗК-12-0000000Б	1
	1	КЗК-12-0100040	Упор	КЗК-12-0100000Б	1
	2	КЗК-12-0100050	Кожух	КЗК-12-0100000Б	1
	3	КЗК-12-0100050-01	Кожух	КЗК-12-0100000Б	1
	4	КЗК-12-0100080А	Прижим	КЗК-12-0100000Б	2
	5	КЗК-12-0119630	Установка трубопроводов моста ведущих колес	КЗК-12-0100000Б	1
	6	КЗК-12-0601230	Гидромотор	КЗК-12-0100000Б	1
	7	КЗК-12-0100003	Прижим	КЗК-12-0100000Б	2
	8	КЗК-12-0100602	Прижим	КЗК-12-0100000Б	2
	9	КЗК-12-0100603	Прижим	КЗК-12-0100000Б	2
	10	КЗК-12-0119022А	Молдинг	КЗК-12-0100000Б	1
	11	АМ 84.00.013	Обойма	КЗК-12-0100000Б	2
	12	АМ 84.00.605-01	Втулка	КЗК-12-0100000Б	2
	13	КЗК-10-0102489	Уголок	КЗК-12-0100000Б	1
	14	КЗР 0202674-01	Шайба	КЗК-12-0100000Б	4
	15		Болт М8-6ех20 – 7796	КЗК-12-0100000Б	39
	16		Болт М8-6ех25 – 7796	КЗК-12-0100000Б	42
17		Болт М10-6ех25 – 7796	КЗК-12-0100000Б	27	

№ рис	№ поз	Обозначение	Наименование	Куда входит	
				Обозначение	Кол. на 1 сб.ед.
5	18		Болт М12-6ех30 – 7796	КЗК-12-0100000Б	3
	19		Болт М12-6ех35 – 7796	КЗК-12-0100000Б	16
	20		Болт М6-6ех16 – 7798	КЗК-12-0100000Б	23
	21		Болт М6-6ех20 – 7798	КЗК-12-0100000Б	64
	22		Болт М6-6ех35 – 7798	КЗК-12-0100000Б	4
	23		Болт М10-6ех35 – 7802	КЗК-12-0100000Б	6
	24		Болт М10-6ех40 – 7802	КЗК-12-0100000Б	2
	25		Гайка М24х2-6G – 2526	КЗК-12-0100000Б	8
	26		Гайка М14х1,5-6G – 15524	КЗК-12-0100000Б	4
	27		Шайба 8Т 65Г – 6402	КЗК-12-0100000Б	112
	28		Шайба 10Т 65Г – 6402	КЗК-12-0100000Б	69
	29		Шайба 12Т 65Г – 6402	КЗК-12-0100000Б	70
	30		Шайба 14Т 65Г – 6402	КЗК-12-0100000Б	4
	31		Шайба А 6.01 – 6958	КЗК-12-0100000Б	173
	32		Шайба А 8.01 – 6958	КЗК-12-0100000Б	114
	33		Шайба А 10.01 – 6958	КЗК-12-0100000Б	45
	34		Шайба А 12.01 – 6958	КЗК-12-0100000Б	33
	35		Шайба 14х4.01 – 10450	КЗК-12-0100000Б	4
	36		Шпилька М14х2r/1,5-6ех50-109 – 22038	КЗК-12-0100000Б	4

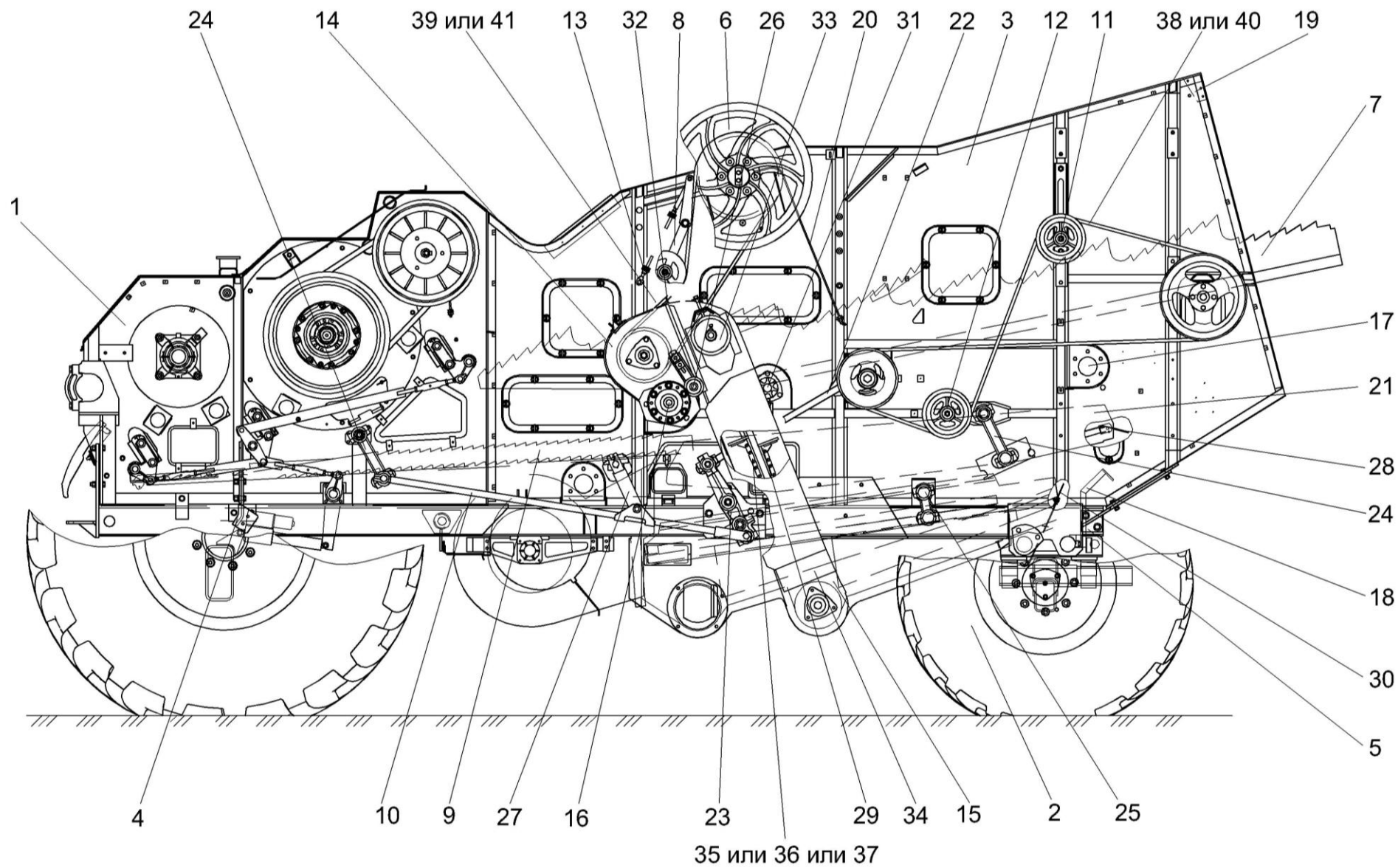


Рисунок 6 – Очистка КЗК-12-0202000Б-01 (вид слева)

№ рис	№ поз	Обозначение	Наименование	Куда входит	
				Обозначение	Кол. на 1 сб.ед.
ОЧИСТКА КЗК-12-0202000Б-01 (вид слева) (рисунок 6)					
6	1-39	КЗК-12-0202000Б-01	Очистка	КЗК-12-0100000Б	1
	1	КЗК-12-0102000	Аппарат молотильный	КЗК-12-0202000Б-01	1
	2	КЗК-12-0111000Б	Шасси	КЗК-12-0202000Б-01	1
	3	КЗК-12-0202250	Боковина левая	КЗК-12-0202000Б-01	1
	4	КЗК-12-0202300	Кронштейн	КЗК-12-0202000Б-01	1
	5	КЗК-12-0202310	Кронштейн	КЗК-12-0202000Б-01	1
	6	КЗК-12-0202860А	Шкив	КЗК-12-0202000Б-01	1
	7	КЗК-12-0212040	Соломотряс	КЗК-12-0202000Б-01	1
	8	КЗК-12-0202600	Рычаг	КЗК-12-0202000Б-01	1
	9	КЗК-12-0280000А	Доска стрясная	КЗК-12-0202000Б-01	1
	10	КЗК 0202040Б	Тяга	КЗК-12-0202000Б-01	1
	11	КЗК 0202640А	Устройство натяжное	КЗК-12-0202000Б-01	1
	12	КЗК 0202650	Ролик	КЗК-12-0202000Б-01	1
	13	КЗК 0202850А-01	Пружина	КЗК-12-0202000Б-01	1
	14	КЗК 0207000В-01	Устройство домолачивающее	КЗК-12-0202000Б-01	1
	15	КЗК 0208000А-01	Элеватор колосовой	КЗК-12-0202000Б-01	1
	16	КЗК 0219020Б	Муфта фрикционная	КЗК-12-0100000Б	1
17	КЗК-10-0202270-01	Труба	КЗК-12-0202000Б-01	1	

№ рис	№ поз	Обозначение	Наименование	Куда входит	
				Обозначение	Кол. на 1 сб.ед.
6	18	K3K-10-0202360	Кронштейн	K3K-12-0202000Б-01	2
	19	K3K-10-0202700	Опора	K3K-12-0202000Б-01	1
	20	K3K-10-0202870	Маслопровод	K3K-12-0202000Б-01	1
	21	K3K-10-0260000	Стан решетный верхний	K3K-12-0202000Б-01	1
	22	K3P 0202030E	Шатун	K3K-12-0202000Б-01	2
	23	K3P 0202160Г	Рычаг	K3K-12-0202000Б-01	2
	24	K3P 0202190Б-02	Рычаг	K3K-12-0202000Б-01	4
	25	K3P 0202190Б-03	Рычаг	K3K-12-0202000Б-01	2
	26	K3P 0202480	Устройство натяжное	K3K-12-0202000Б-01	1
	27	K3P 0202650В	Тяга	K3K-12-0202000Б-01	2
	28	K3P 0202980А	Гребенка	K3K-12-0202000Б-01	2
	29	K3P 0208080Б	Цепь элеватора	K3K-12-0202000Б-01	1
	30	K3K-10-0202001	Фартук	K3K-12-0202000Б-01	1
	31	K3K-10-0212416	Звездочка	K3K-12-0202000Б-01	1
	32	K3P 0202004	Прокладка	K3K-12-0202000Б-01	1
	33	K3P 0202619Б	Звездочка	K3K-12-0202000Б-01	1
	34	K3P 0214603А-01	Захват	K3K-12-0202000Б-01	1
	35		Звено С-ТРД-38-4400 – 4267	K3K-12-0202000Б-01	1
	36		Звено С-ТРД-38-46	K3K-12-0202000Б-01	1

№ рис	№ поз	Обозначение	Наименование	Куда входит	
				Обозначение	Кол. на 1 сб.ед.
6	37		Звено С-ТРД-38-46	КЗК-12-0202000Б-01	1
	38		Ремень С(В)-5000 (Германия, "Optibelt")	КЗК-12-0202000Б-01	1
	39		Ремень В/17 2950 Li (Германия, "Opti- belt")	КЗК-12-0202000Б-01	1
	40		Ремень НС 5000 (Польша, "Stomil")	КЗК-12-0202000Б-01	1
	41		Ремень НВ 2990 (Польша, "Stomil")	КЗК-12-0202000Б-01	1

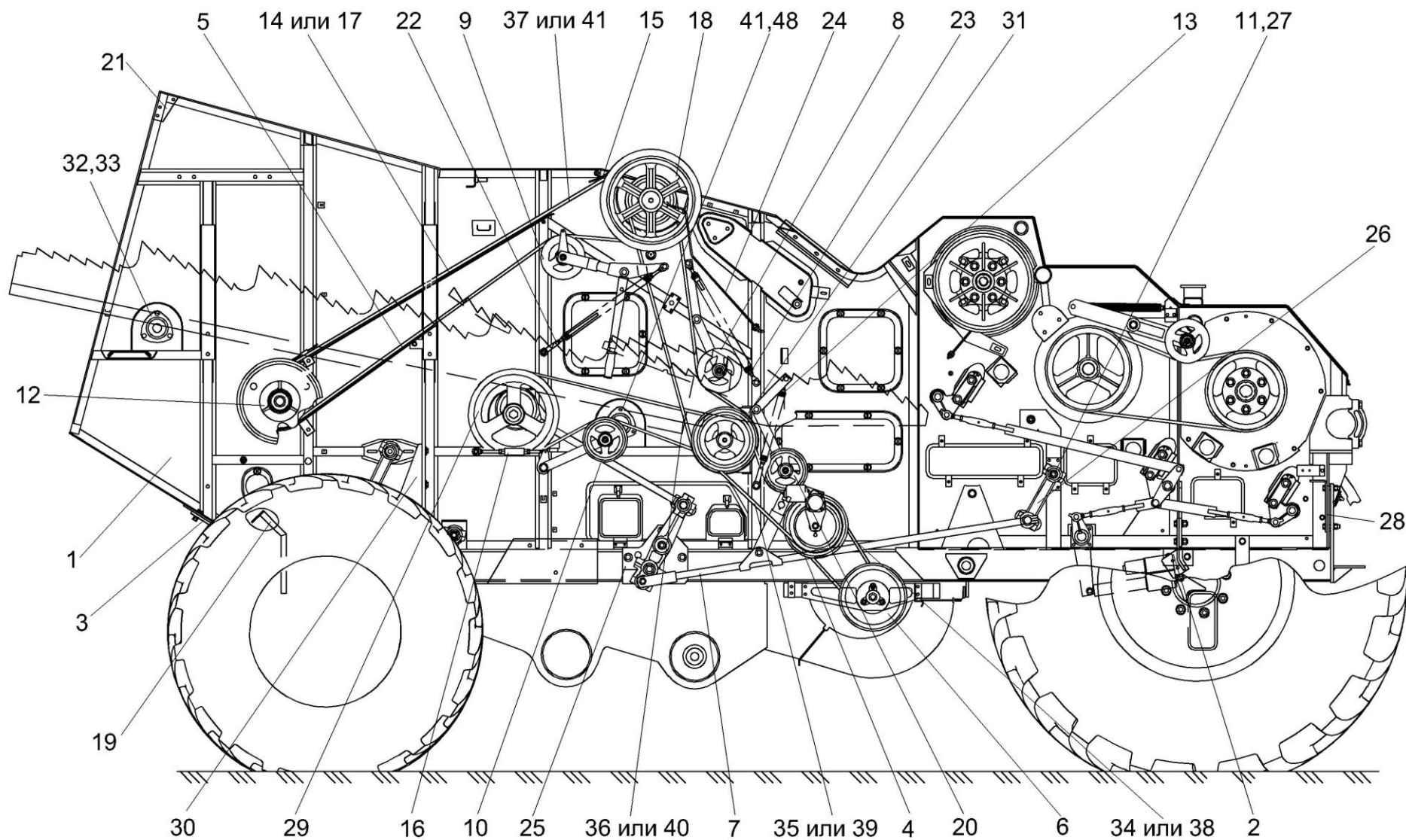


Рисунок 7 – Очистка КЗК-12-0202000Б-01 (вид справа)

№ рис	№ поз	Обозначение	Наименование	Куда входит	
				Обозначение	Кол. на 1 сб.ед.

ОЧИСТКА КЗК-12-0202000Б-01 (вид справа) (рисунок 7)

7	1-41	КЗК-12-0202000Б-01	Очистка	КЗК-12-0100000Б	1
	1	КЗК-12-0202260	Боковина правая	КЗК-12-0202000Б-01	1
	2	КЗК-12-0202300-01	Кронштейн	КЗК-12-0202000Б-01	1
	3	КЗК-12-0202310-01	Кронштейн	КЗК-12-0202000Б-01	1
	4	КЗК-12-0202500А	Контрпривод вариатора	КЗК-12-0202000Б-01	1
	5	КЗК-12-0202980	Кожух	КЗК-12-0202000Б-01	1
	6	КЗК-12-0217300	Шкив ведомый	КЗК-12-0202000Б-01	1
	7	КЗК 0202040Б-01	Тяга	КЗК-12-0202000Б-01	1
	8	КЗК 0202400В	Рычаг	КЗК-12-0202000Б-01	1
	9	КЗК 0202410В	Рычаг	КЗК-12-0100000Б	1
	10	КЗК 0202430Б	Рычаг	КЗК-12-0202000Б-01	1
	11	КЗК 0202760	Ось	КЗК-12-0202000Б-01	1
	12	КЗК 0202810А	Шкив	КЗК-12-0202000Б-01	1
	13	КЗК 0202840А	Пружина	КЗК-12-0202000Б-01	1
	14	КЗК 0202960А	Кожух	КЗК-12-0202000Б-01	1
	15	КЗК 0202970А	Кожух	КЗК-12-0202000Б-01	1
	16	КЗК 0202990А	Стяжка	КЗК-12-0202000Б-01	1
	17	КЗК 0209010	Кожух	КЗК-12-0202000Б-01	1
	18	КЗК-10-0202010	Шкив	КЗК-12-0202000Б-01	1

№ рис	№ поз	Обозначение	Наименование	Куда входит	
				Обозначение	Кол. на 1 сб.ед.
7	19	K3K-10-0202360	Кронштейн	K3K-12-0202000Б-01	1
	20	K3K-10-0202440	Рычаг	K3K-12-0202000Б-01	1
	21	K3K-10-0202700	Опора	K3K-12-0202000Б-01	1
	22	K3K-10-0202840	Пружина	K3K-12-0202000Б-01	1
	23	K3K-10-0202850	Пружина	K3K-12-0202000Б-01	1
	24	K3K-10-0202870-01	Маслопровод	K3K-12-0202000Б-01	1
	25	K3P 0202010Б-01	Кронштейн	K3K-12-0202000Б-01	1
	26	K3P 0202190Б-02	Рычаг	K3K-12-0202000Б-01	4
	27	K3P 0202750	Сайлентблок	K3K-12-0202000Б-01	10
	28	K3K-12-0125453	Щиток	K3K-12-0202000Б-01	1
	29	K3K-12-0202109А	Шкив	K3K-12-0202000Б-01	1
	30	K3K-12-0202429А	Опора	K3K-12-0202000Б-01	1
	31	K3K-10-0202102	Шкив	K3K-12-0202000Б-01	1
	32	K3P 0206432А-01	Крышка	K3K-12-0202000Б-01	3
	33	KCH 0104101-03	Корпус	K3K-12-0202000Б-01	3
	34		Ремень 38x18-1440 Li (Германия, "Optibelt")	K3K-12-0202000Б-01	1
	35		Ремень 2 НВ 1912 La (Германия, "Optibelt")	K3K-12-0100000Б	1
	36		Ремень 2 НВ 3110 La (Германия, "Optibelt")	K3K-12-0202000Б-01	1

№ рис	№ поз	Обозначение	Наименование	Куда входит	
				Обозначение	Кол. на 1 сб.ед.
7	37		Ремень 2 НВ 4812 La (Германия, "Optibelt")	K3K-12-0202000Б-01	1
	38		Ремень 38x18x1500 Lp (Польша, "Stomil")	K3K-12-0202000Б-01	1
	39		Ремень 2 НВ ВР 1912 (Польша, "Stomil")	K3K-12-0202000Б-01	1
	40		Ремень 2 НВ ВР 3110 "К" (Польша, "Stomil")	K3K-12-0202000Б-01	1
	41		Ремень 2 НВ ВР 4812 "К" (Польша, "Stomil")	K3K-12-0202000Б-01	1

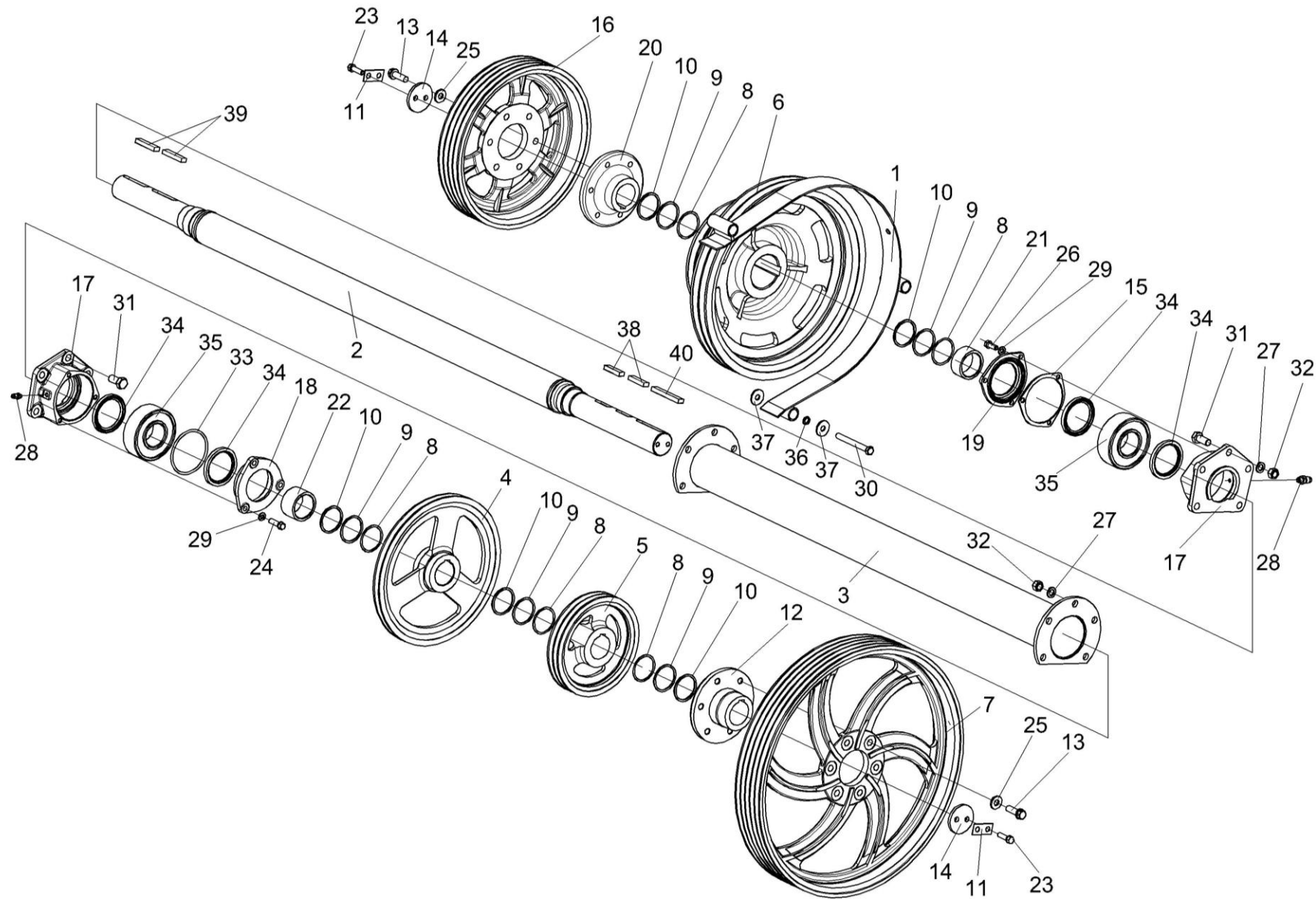


Рисунок 8 – Установка шкивов КЗК-12-0202860А и КЗК-10-0202010

№ рис	№ поз	Обозначение	Наименование	Куда входит	
				Обозначение	Кол. на 1 сб.ед.

УСТАНОВКА ШКИВОВ КЗК-12-0202860А И КЗК-10-0202010 (рисунок 8)

8	1-40	КЗК-12-0202000Б-01	Очистка	КЗК-12-0100000Б	1
	7,12,13,25	КЗК-12-0202860А	Шкив	КЗК-12-0202000Б-01	1
	13,16,20,25	КЗК-10-0202010	Шкив	КЗК-12-0202000Б-01	1
	1	КЗК 0202970А	Кожух	КЗК-12-0202000Б-01	1
	2	КЗК-10-0202530	Вал	КЗК-12-0202000Б-01	1
	3	КЗК-10-0202540	Труба распорная	КЗК-12-0202000Б-01	1
	4	КЗК-12-0202105	Шкив	КЗК-12-0202000Б-01	1
	5	КЗК-12-0202106	Шкив	КЗК-12-0202000Б-01	1
	6	КЗК-12-0202108	Шкив	КЗК-12-0202000Б-01	1
	7	КЗК-12-0202125	Шкив	КЗК-12-0202860А	1
	8	КЗК 0202443А	Шайба	КЗК-12-0202000Б-01	20
	9	КЗК 0202443А-01	Шайба	КЗК-12-0202000Б-01	10
	10	КЗК 0202443А-02	Шайба	КЗК-12-0202000Б-01	20
	11	КЗК 0202485А	Шайба	КЗК-12-0202000Б-01	2
	12	КЗК 0202636А	Ступица	КЗК-12-0202860А	1
13	КЗК 0202641	Болт	КЗК-12-0202860А КЗК-10-0202010	6 6	
14	КЗК 0202653	Шайба	КЗК-12-0202000Б-01	2	
15	КЗК-10-0202003	Прокладка	КЗК-12-0202000Б-01	1	

№ рис	№ поз	Обозначение	Наименование	Куда входит	
				Обозначение	Кол. на 1 сб.ед.
8	16	КЗК-10-0202108	Шкив	КЗК-10-0202010	1
	17	КЗК-10-0202116	Корпус	КЗК-12-0202000Б-01	2
	18	КЗК-10-0202117	Крышка	КЗК-12-0202000Б-01	1
	19	КЗК-10-0202118	Крышка	КЗК-12-0202000Б-01	1
	20	КЗК-10-0202636	Ступица	КЗК-10-0202010	1
	21	КЗК-10-0202851	Втулка	КЗК-12-0202000Б-01	1
	22	КЗК-10-0202851-01	Втулка	КЗК-12-0202000Б-01	1
	23	КЗР 0202608Б	Болт	КЗК-12-0202000Б-01	4
	24	КЗР 0202608Б-02	Болт	КЗК-12-0202000Б-01	3
	25	КЗР 0202674А	Шайба	КЗК-12-0202860А КЗК-10-0202010	6 6
	26	КПТ 0100612А-01	Болт	КЗК-12-0202000Б-01	6
	27	КСН 0100636-02	Шайба	КЗК-12-0202000Б-01	10
	28	ПКК 0100614	Штуцер	КЗК-12-0202000Б-01	2
	29	УЭС 0100607	Шайба	КЗК-12-0202000Б-01	6
	30		Болт М10-6ех90 – 7798	КЗК-12-0202000Б-01	3
	31		Болт М16х1,5-6ех55 – 7798	КЗК-12-0202000Б-01	10
	32		Гайка М16х1,5-6G – 5915	КЗК-12-0202000Б-01	10
33		Кольцо 115-125-58-2-2 – 18829/9833	КЗК-12-0202000Б-01	1	
34		Манжета 1.2-80х105-1 – 8752	КЗК-12-0202000Б-01	4	

№ рис	№ поз	Обозначение	Наименование	Куда входит	
				Обозначение	Кол. на 1 сб.ед.
8	35		Подшипник 3514Н – 5721	КЗК-12-0202000Б-01	2
	36		Шайба 10Т 65Г – 6402	КЗК-12-0202000Б-01	3
	37		Шайба 10.01 – 6958	КЗК-12-0202000Б-01	9
	38		Шпонка 2-18x11x45 – 23360	КЗК-12-0202000Б-01	2
	39		Шпонка 2-18x11x80 – 23360	КЗК-12-0202000Б-01	2
	40		Шпонка 2-18x11x90 – 23360	КЗК-12-0202000Б-01	1

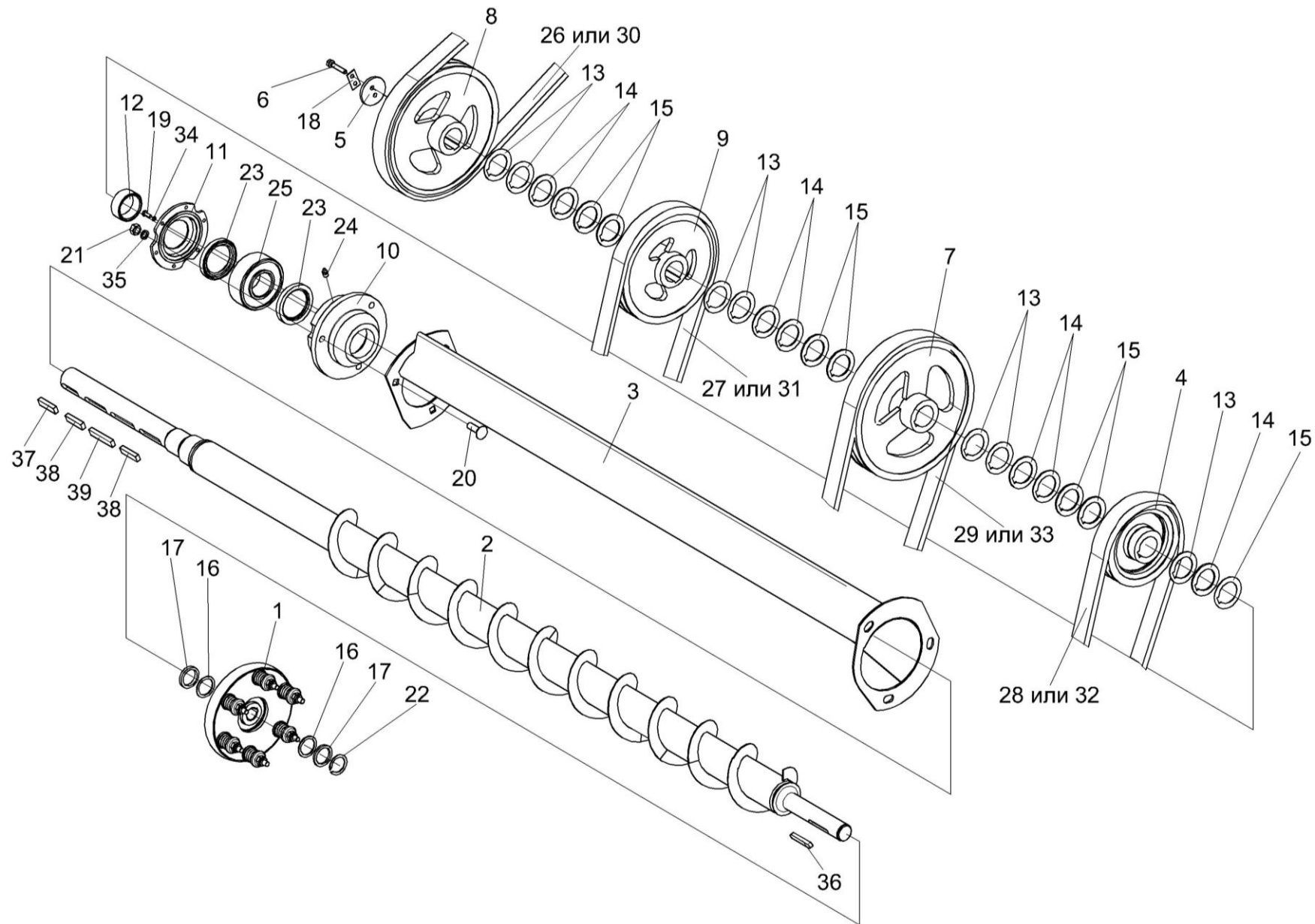


Рисунок 9 – Установка шкивов на шнек КЗК-10-0202770

№ рис	№ поз	Обозначение	Наименование	Куда входит	
				Обозначение	Кол. на 1 сб.ед.

УСТАНОВКА ШКИВОВ НА ШНЕК КЗК-10-0202770 (рисунок 9)

9	1-39	КЗК-12-0202000Б-01	Очистка	КЗК-12-0100000Б	1
	1	КЗК 0219020Б	Муфта фрикционная	КЗК-12-0202000Б-01	1
	2	КЗК-10-0202770	Шнек	КЗК-12-0202000Б-01	1
	3	КЗК-10-0202780	Поддон	КЗК-12-0202000Б-01	1
	4	КЗК 0202108А	Шкив	КЗК-12-0202000Б-01	1
	5	КЗК 0202668	Шайба	КЗК-12-0202000Б-01	1
	6	КЗК 0202669	Болт	КЗК-12-0202000Б-01	2
	7	КЗК-10-0202101	Шкив	КЗК-12-0202000Б-01	1
	8	КЗК-10-0202102	Шкив	КЗК-12-0202000Б-01	1
	9	КЗК-10-0202106	Шкив	КЗК-12-0202000Б-01	1
	10	КЗР 0218101	Корпус	КЗК-12-0202000Б-01	1
	11	КЗР 0218102А	Крышка	КЗК-12-0202000Б-01	1
	12	КЗР 0218653Б	Втулка	КЗК-12-0202000Б-01	1
	13	КЗС 0202431А	Шайба	КЗК-12-0202000Б-01	17
	14	КЗС 0202431А-01	Шайба	КЗК-12-0202000Б-01	8
	15	КЗС 0202431А-02	Шайба	КЗК-12-0202000Б-01	14
	16	КИС 0114419	Кольцо	КЗК-12-0202000Б-01	2
	17	ПДВ 1504401	Прокладка	КЗК-12-0202000Б-01	10
18	ПКК 0135404А	Планка	КЗК-12-0202000Б-01	1	

№ рис	№ поз	Обозначение	Наименование	Куда входит	
				Обозначение	Кол. на 1 сб.ед.
9	19		Болт М6-6ex16 – 7798	КЗК-12-0202000Б-01	3
	20		Болт М12-6ex40 – 7802	КЗК-12-0202000Б-01	3
	21		Гайка М12-6G – 5915	КЗК-12-0202000Б-01	3
	22		Кольцо В35 – 13940	КЗК-12-0202000Б-01	1
	23		Манжета 1.2-60x85-1 – 8752	КЗК-12-0202000Б-01	2
	24		Масленка 1.2 – 19853	КЗК-12-0202000Б-01	1
	25		Подшипник 53610 – 24696	КЗК-12-0202000Б-01	1
	26		Ремень 2НВ 2662La (Германия, “Opti-belt”)	КЗК-12-0100000Б	1
	27		Ремень 2 НВ 1912 La (Германия, “Opti-belt”)	КЗК-12-0202000Б-01	1
	28		Ремень 2 НВ 2907 La (Германия, “Opti-belt”)	КЗК-12-0202000Б-01	1
	29		Ремень 2 НВ 3110 La (Германия, “Opti-belt”)	КЗК-12-0202000Б-01	1
	30		Ремень 2НВ ВР2662 (Польша, “Stomil”)	КЗК-12-0100000Б	1
	31		Ремень 2 НВ ВР 1912 (Польша, “Stomil”)	КЗК-12-0202000Б-01	1
	32		Ремень 2 НВ ВР 2907 (Польша, “Stomil”)	КЗК-12-0202000Б-01	1
33		Ремень 2 НВ ВР 3110 "К"(Польша, “Stomil”)	КЗК-12-0202000Б-01	1	

№ рис	№ поз	Обозначение	Наименование	Куда входит	
				Обозначение	Кол. на 1 сб.ед.
9	34		Шайба 6Т 65Г – 6402	КЗК-12-0202000Б-01	3
	35		Шайба 12Т 65Г – 6402	КЗК-12-0202000Б-01	3
	36		Шпонка 10х8х63 – 23360	КЗК-12-0202000Б-01	1
	37		Шпонка 2-14х9х40 – 23360	КЗК-12-0202000Б-01	1
	38		Шпонка 2-14х9х56 – 23360	КЗК-12-0202000Б-01	2
	39		Шпонка 2-14х9х63 – 23360	КЗК-12-0202000Б-01	1

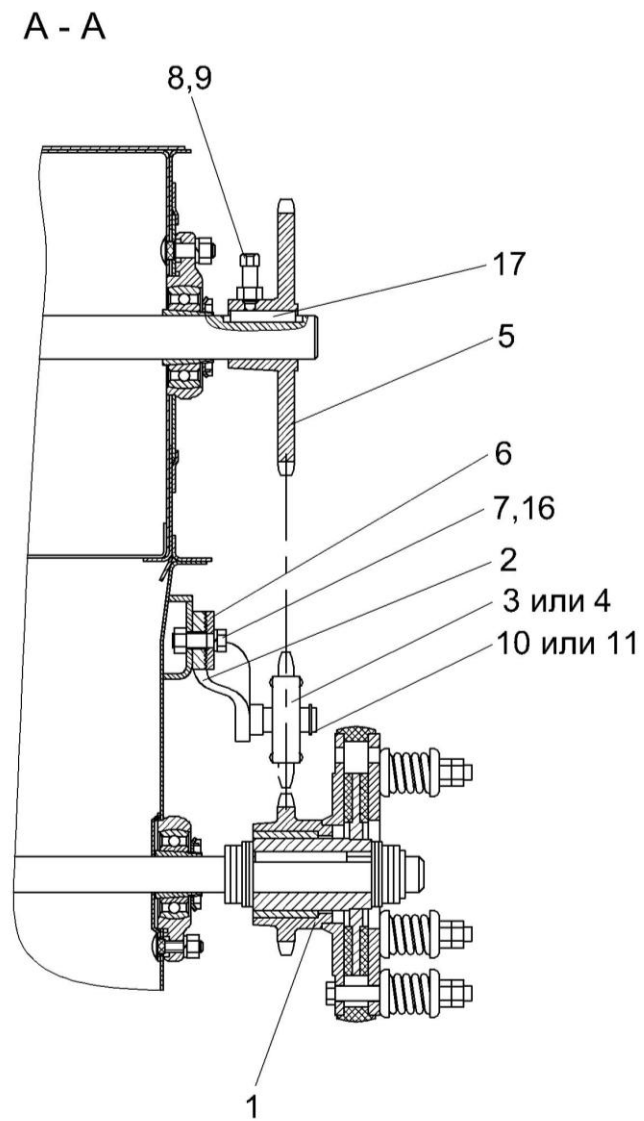
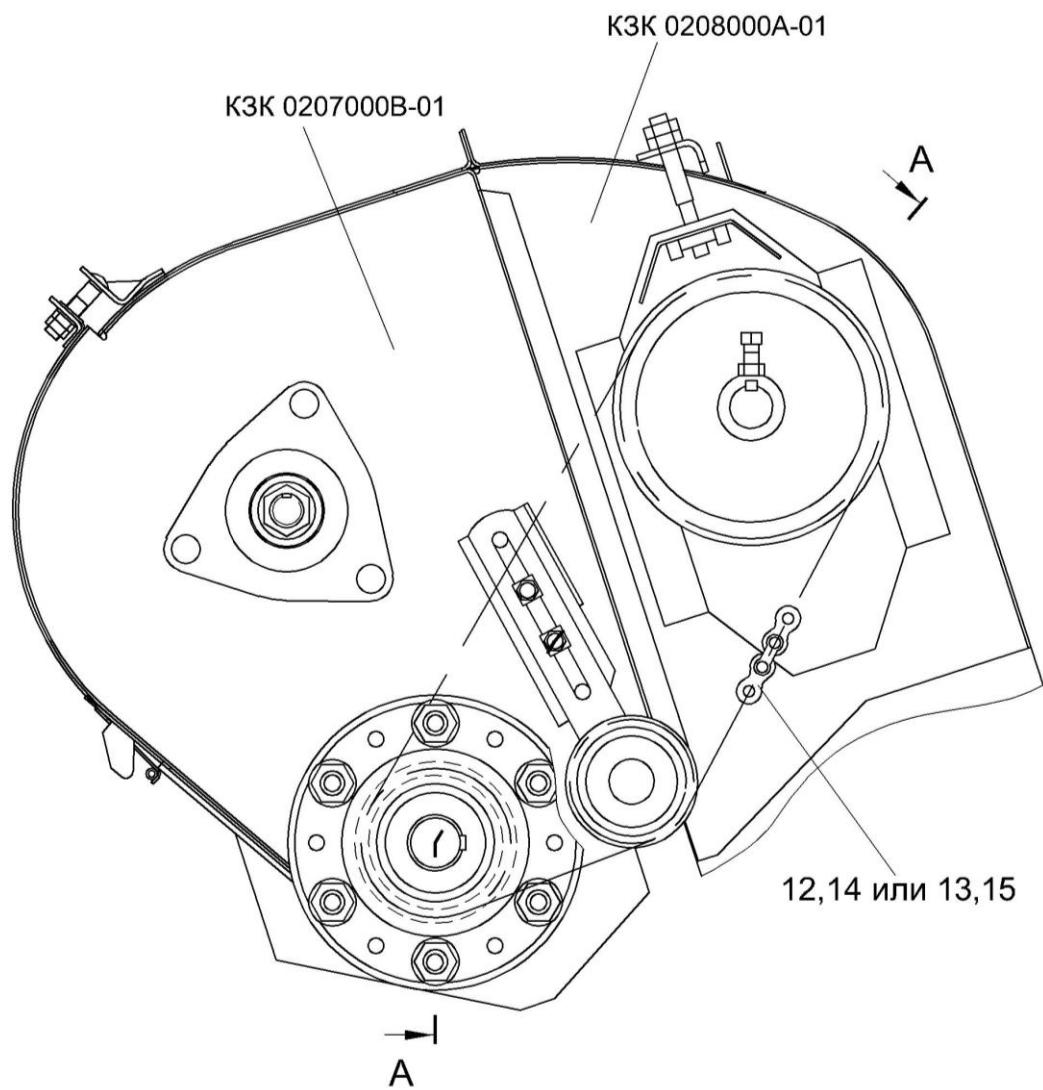


Рисунок 10 – Установка цепного привода элеватора колосового

№ рис	№ поз	Обозначение	Наименование	Куда входит	
				Обозначение	Кол. на 1 сб.ед.

УСТАНОВКА ЦЕПНОГО ПРИВОДА ЭЛЕВАТОРА КОЛОСОВОГО (рисунок 10)

10	1-17	КЗК-12-0202000Б-01	Очистка	КЗК-12-0100000Б	1
	2-4,10,11	КЗР 0202480	Устройство натяжное	КЗК-12-0202000Б-01	1
	1	КЗК 0219020Б	Муфта фрикционная	КЗК-12-0100000Б	1
	2	КЗР 0202620	Кронштейн	КЗР 0202480	1
	3	КУЖ 0122010	Звездочка	КЗР 0202480	1
	4	КУЖ 0122010-01	Звездочка	КЗР 0202480	1
	5	КЗР 0202619Б	Звездочка	КЗК-12-0202000Б-01	1
	6	КИЛ 0150422-01	Шайба	КЗК-12-0100000Б	2
	7		Болт М10-6ех30 – 7796	КЗК-12-0202000Б-01	1
	8		Винт В.М10-6ех30.22Н – 1485	КЗК-12-0202000Б-01	1
	9		Гайка М10-6G – 5915	КЗК-12-0202000Б-01	1
	10		Кольцо В17 – 13940	КЗР 0202480	1
	11		Кольцо В17 – 13942	КЗР 0202480	1
12		Звено соединительное к цепи шагом 19,05 мм. V-Glied Verbindugsglied mit Splint 12 A-1 Typ S OOZA DIN 8188/ISO 606 (Германия, "Optibelt")	КЗК-12-0202000Б-01	1	
13		Звено С-12 А-1 с шплинтом ISO-606 (Латвия, "DITTON")	КЗК-12-0202000Б-01	1	

№ рис	№ поз	Обозначение	Наименование	Куда входит	
				Обозначение	Кол. на 1 сб.ед.
10	14		Цепь шагом 19,05 мм, открытая ANSI-Einfach-Rollenketten Amerikanische Bauart, offen ANSI 60-1 DIN 8188/ISO 606 12 A-1 OOZA (L=1162,05 мм 61 зв.) (Германия, "Ortibelt")	K3K-12-0202000Б-01	1
	15		Цепь 12 А-1 ISO 606 (L=1162,05 мм, 61 зв.) (Латвия, "DITTON")	K3K-12-0202000Б-01	1
	16		Шайба 10Т 65Г – 6402	K3K-12-0202000Б-01	1
	17		Шпонка 8x7x45 – 23360	K3K-12-0202000Б-01	1

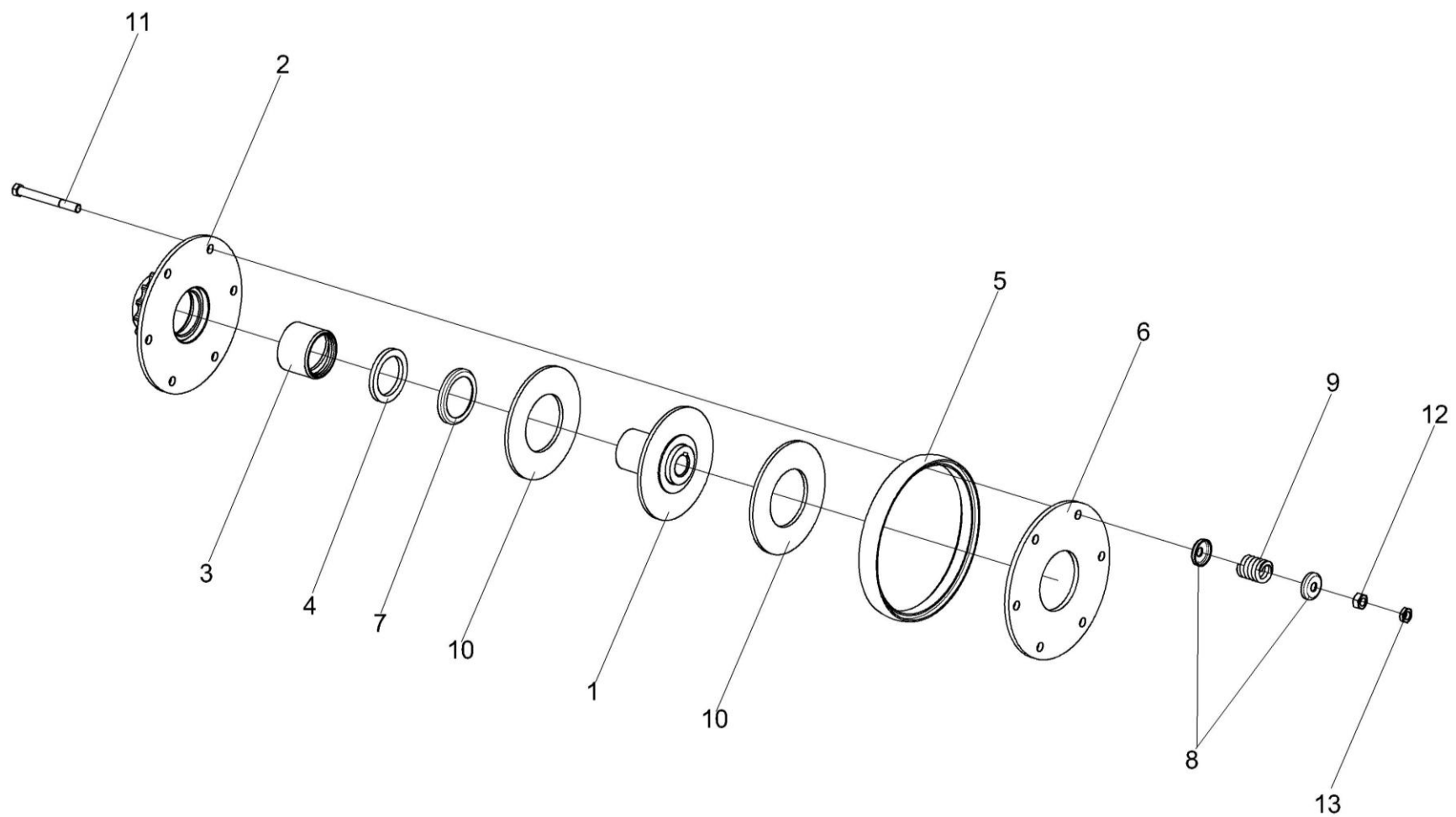


Рисунок 11 – Муфта фрикционная КЗК 0219020Б

№ рис	№ поз	Обозначение	Наименование	Куда входит	
				Обозначение	Кол. на 1 сб.ед.
МУФТА ФРИКЦИОННАЯ КЗК 0219020Б (рисунок 11)					
11	1-13	КЗК 0219020Б	Муфта фрикционная	КЗК-12-0202000Б-01	1
	2,3	КЗК 0219050	Блок звездочка	КЗК 0219020Б	1
	1	КЗК 0219030	Ступица	КЗК 0219020Б	1
	2	КЗК 0219040А	Блок-звездочка	КЗК 0219050	1
	3	КЗК 0219103	Втулка	КЗК 0219050	1
	4	КЗР 0219001Б	Кольцо	КЗК 0219020Б	1
	5	КЗК 0219005А	Кольцо	КЗК 0219020Б	1
	6	КЗР 0219412В-01	Диск нажимной	КЗК 0219020Б	1
	7	КЗР 0219413Б	Обойма	КЗК 0219020Б	1
	8	КЗР 0219414Б	Шайба	КЗК 0219020Б	12
	9	04.140.014	Пружина	КЗК 0219020Б	6
	10	04.141.017	Накладка фрикционная	КЗК 0219020Б	2
	11		Болт М10-6х90 – 7796	КЗК 0219020Б	6
12		Гайка М10-6G – 5915	КЗК 0219020Б	6	
13		Гайка М10-6G – 5916	КЗК 0219020Б	6	

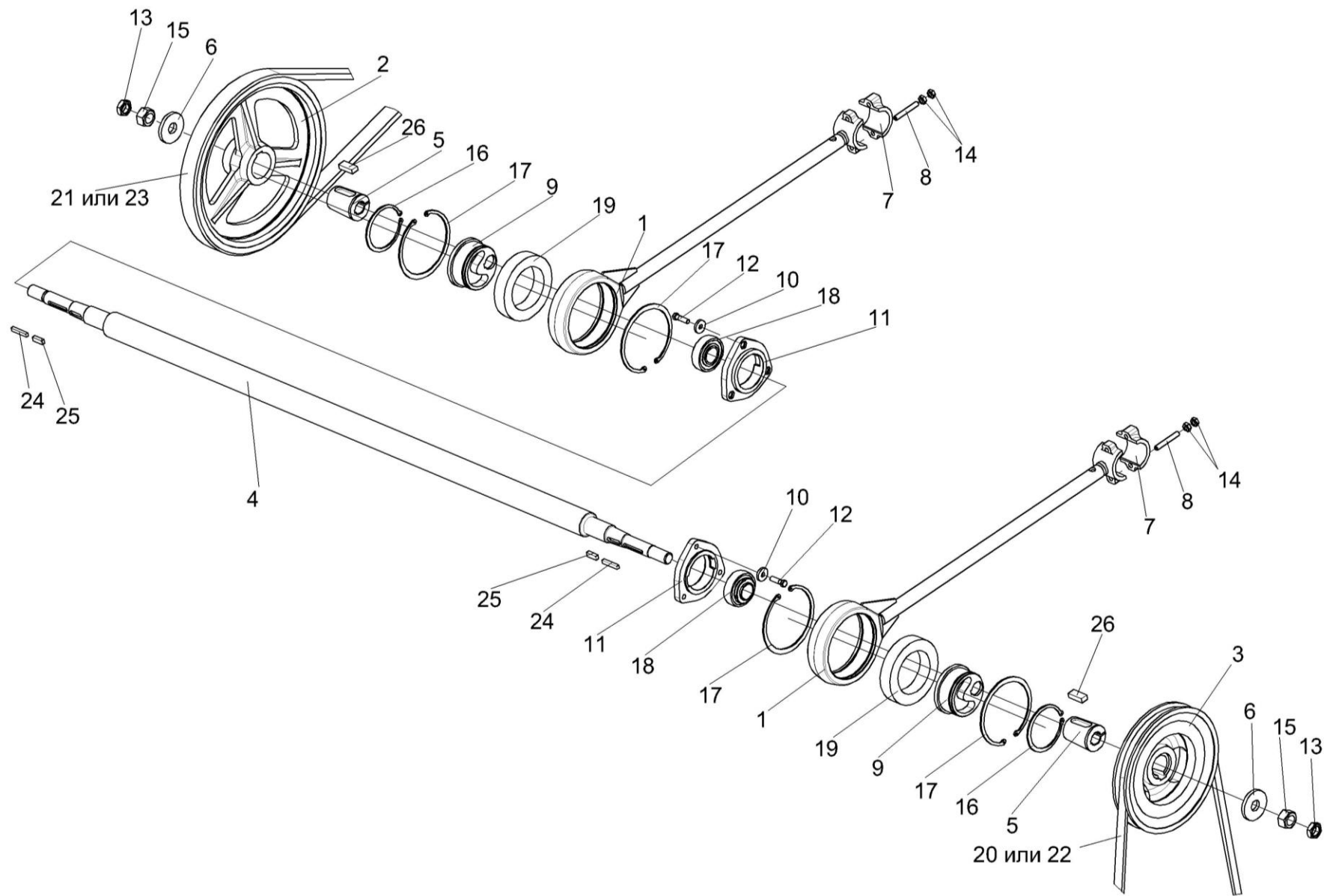


Рисунок 12 – Установка шатуна КЗР 0202030Е и шкивов КЗК-12-0202109А, КЗК-12-0202111А

№ рис	№ поз	Обозначение	Наименование	Куда входит	
				Обозначение	Кол. на 1 сб.ед.

УСТАНОВКА ШАТУНА КЗР 0202030Е И ШКИВОВ КЗК-12-0202109А, КЗК-12-0202111А (рисунок 12)

12	1-26	КЗК-12-0202000Б-01	Очистка	КЗК-12-0100000Б	1
	1,7-9,14,16,19	КЗР 0202030Е	Шатун	КЗК-12-0202000Б-01	2
	1	КЗР 0202170Д	Шатун	КЗР 0202030Е	1
	2	КЗК-12-0202109А	Шкив	КЗК-12-0202000Б-01	1
	3	КЗК-12-0202111А	Шкив	КЗК-12-0202000Б-01	1
	4	КЗК-12-0202602	Вал	КЗК-12-0100000Б	1
	5	КЗК-12-0202683	Втулка	КЗК-12-0202000Б-01	2
	6	КЗК 0105403	Шайба	КЗК-12-0202000Б-01	2
	7	КЗР 0202218А	Крышка	КЗР 0202170Д	1
	8	КЗР 0202601А	Шпилька	КЗР 0202170Д	2
	9	КЗР 0202647В	Ступица	КЗР 0202030Е	1
	10	КЗР 0221417	Шайба	КЗК-12-0202000Б-01	6
	11	КСН 0104101-02	Корпус	КЗК-12-0202000Б-01	2
	12		Болт М10-6ех35 – 7798	КЗК-12-0202000Б-01	6
	13		Гайка М24х2-6G – 2526	КЗК-12-0202000Б-01	3
	14		Гайка М10х1,25-6G – 5915	КЗР 0202170Д	4
	15		Гайка М24х2-6G – 5915	КЗК-12-0202000Б-01	3
16		Кольцо В100 – 13942	КЗР 0202030Е	1	
17		Кольцо В150 – 13943	КЗР 0202030Е	2	

№ рис	№ поз	Обозначение	Наименование	Куда входит	
				Обозначение	Кол. на 1 сб.ед.
12	18		Подшипник 1680208С17	КЗК-12-0202000Б-01	2
	19		Подшипник 2180120 КС17	КЗР 0202030Е	1
	20		Ремень С(В)-5000 (Германия, "Optibelt")	КЗК-12-0202000Б-01	1
	21		Ремень 2 НВ 2907 La (Германия, "Opti- belt")	КЗК-12-0202000Б-01	1
	22		Ремень НС 5000 (Польша, "Stomil")	КЗК-12-0202000Б-01	1
	23		Ремень 2 НВ ВР 2907 (Польша, "Stomil")	КЗК-12-0202000Б-01	1
	24		Шпонка 2-8x7x50 – 23360	КЗК-12-0202000Б-01	2
	25		Шпонка 2-10x8x28 – 23360	КЗК-12-0202000Б-01	2
	26		Шпонка 2-18x11x40 – 23360	КЗК-12-0202000Б-01	2

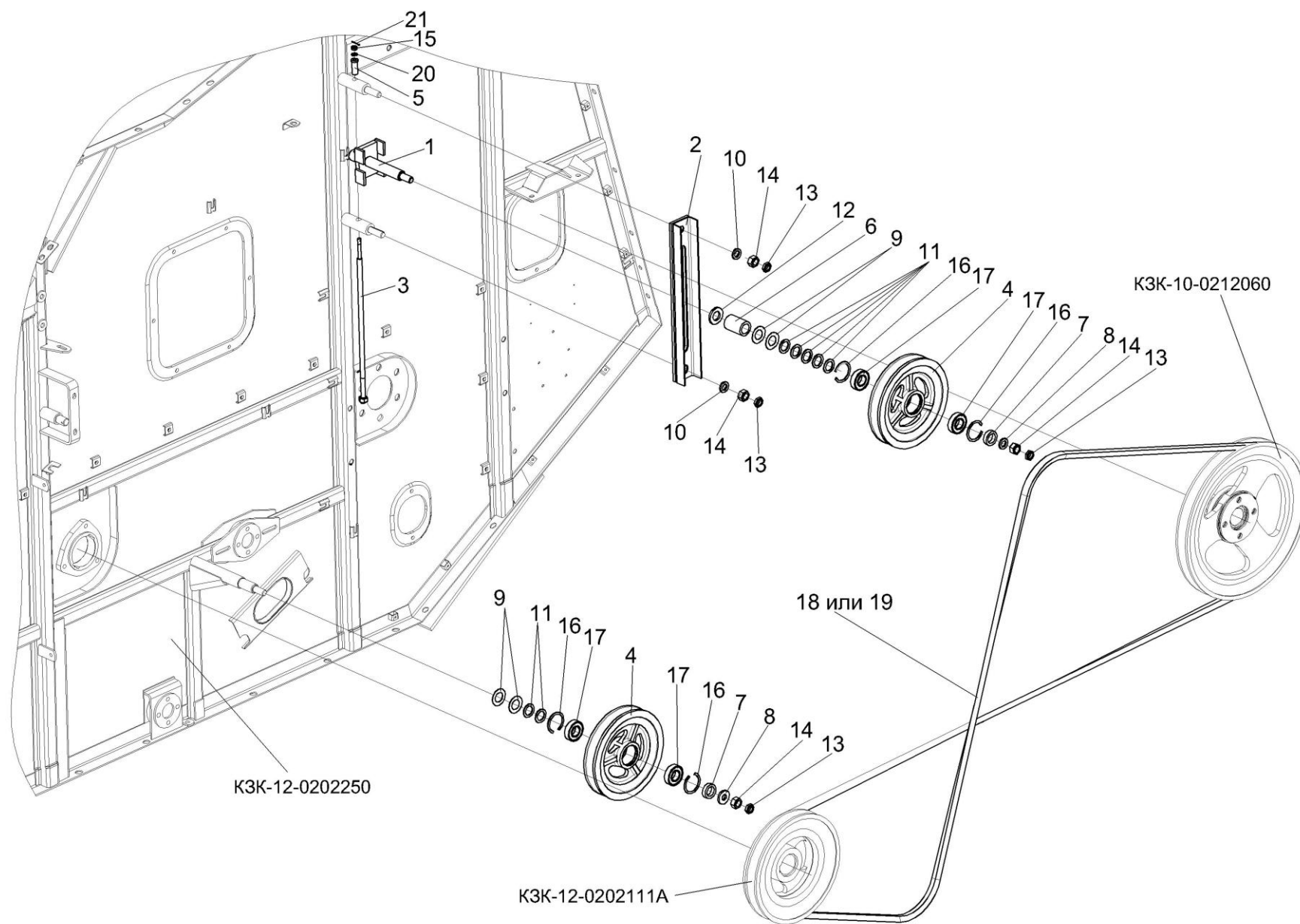


Рисунок 13 – Установка привода соломотряса

№ рис	№ поз	Обозначение	Наименование	Куда входит	
				Обозначение	Кол. на 1 сб.ед.

УСТАНОВКА ПРИВОДА СОЛОМОТРЯСА (рисунок 13)

13	1-21	КЗК-12-0202000Б-01	Очистка	КЗК-12-0100000Б	1
	1,2,4,6-9,11- 14, 16,17	КЗК 0202640А	Устройство натяжное	КЗК-12-0202000Б-01	1
	4,16,17	КЗК 0202650	Ролик	КЗК-12-0202000Б-01 КЗК 0202640А	1 1
	1	КЗК 0202660	Каретка	КЗК 0202650	1
	2	КЗК 0202670А	Рычаг	КЗК 0202650	1
	3	КЗК 0202680А	Винт	КЗК-12-0202000Б-01	1
	4	КЗК 0202114	Ролик	КЗК 0202640А	1
	5	КЗК 0202684	Втулка	КЗК-12-0202000Б-01	1
	6	КЗК 0202805	Втулка	КЗК 0202650	1
	7	КЗК 0202805-01	Втулка	КЗК-12-0202000Б-01 КЗК 0202650	1 1
	8	КЗР 0202674А	Шайба	КЗК-12-0202000Б-01 КЗК 0202650	1 1
	9	КИС 0100406	Прокладка	КЗК-12-0202000Б-01 КЗК 0202650	50 2
10	КСН 0100636-02	Шайба	КЗК-12-0202000Б-01	38	
11	ПКК 0135417А	Шайба	КЗК-12-0202000Б-01 КЗК 0202650	5 5	
12	УЭС 0100405	Шайба	КЗК 0202650	1	

№ рис	№ поз	Обозначение	Наименование	Куда входит	
				Обозначение	Кол. на 1 сб.ед.
13	13		Гайка М16-6G – 2526	КЗК-12-0202000Б-01	3
				КЗК 0202650	1
	14		Гайка М16-6G – 5915	КЗК-12-0202000Б-01	15
				КЗК 0202650	1
	15		Гайка М8-6G – 5919	КЗК-12-0202000Б-01	1
	16		Кольцо В52 – 13941	КЗК 0202640А	2
	17		Подшипник 180205С17 – 8882	КЗК 0202640А	2
	18		Ремень С(В)-5000 (Германия, “Optibelt”)	КЗК-12-0202000Б-01	1
	19		Ремень НС 5000 (Польша, “Stomil”)	КЗК-12-0202000Б-01	1
	20		Шайба А.8.01 – 10450	КЗК-12-0202000Б-01	7
	21		Шплинт 2х20 – 397	КЗК-12-0202000Б-01	1

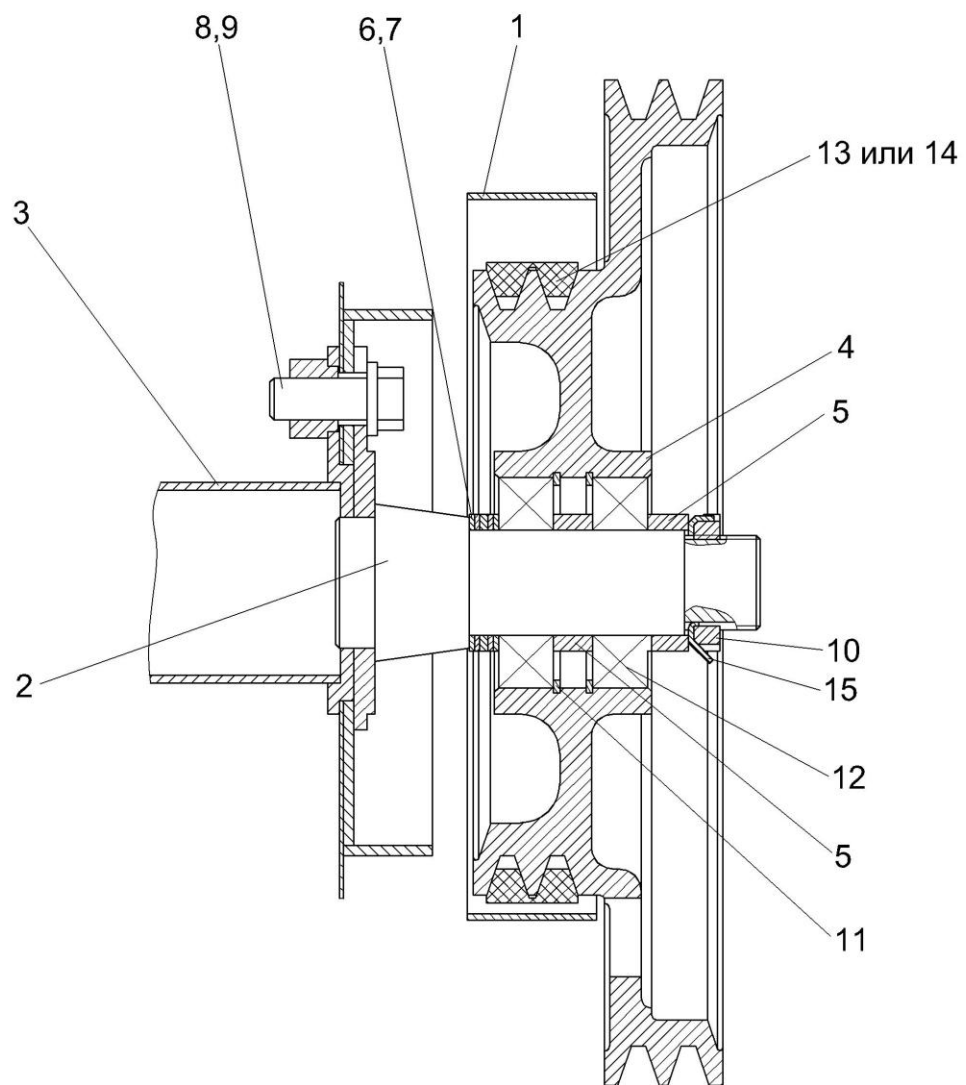


Рисунок 14 – Установка шківа КЗК 0202810А

№ рис	№ поз	Обозначение	Наименование	Куда входит	
				Обозначение	Кол. на 1 сб.ед.
УСТАНОВКА ШКИВА КЗК 0202810А (рисунок 14)					
14	1-15	КЗК-12-0202000Б-01	Очистка	КЗК-12-0100000Б	1
	4,5,11,12	КЗК 0202810А	Шкив	КЗК-12-0202000Б-01	1
	1	КЗК-12-0202980	Кожух	КЗК-12-0202000Б-01	1
	2	КЗК 0202790А	Ось	КЗК-12-0202000Б-01	1
	3	КЗК-10-0202270-01	Труба	КЗК-12-0202000Б-01	1
	4	КЗК 0202115А	Шкив	КЗК 0202810А	1
	5	КЗК 0202818	Втулка	КЗК-12-0202000Б-01 КЗК 0202810А	1 1
	6	КИС 0124404	Шайба	КЗК-12-0202000Б-01	4
	7	КИС 0143401	Шайба	КЗК-12-0202000Б-01	8
	8	КСН 0100636-02	Шайба	КЗК-12-0202000Б-01	36
	9		Болт М16-6ех40 – 7798	КЗК-12-0202000Б-01	10
	10		Гайка М36х1,5-6Н – 11871	КЗК-12-0202000Б-01	1
	11		Кольцо В80 – 13943	КЗК 0202810А	2
	12		Подшипник 180508С17 – 8882 -	КЗК 0202810А	2
	13		Ремень 2 НВ 4812 La (Германия, "Opti-belt")	КЗК-12-0202000Б-01	1
14		Ремень 2 НВ ВР 4812 "К" (Польша, "Stomil")	КЗК-12-0202000Б-01	1	
15		Шайба Н.36.01 – 11872	КЗК-12-0202000Б-01	1	

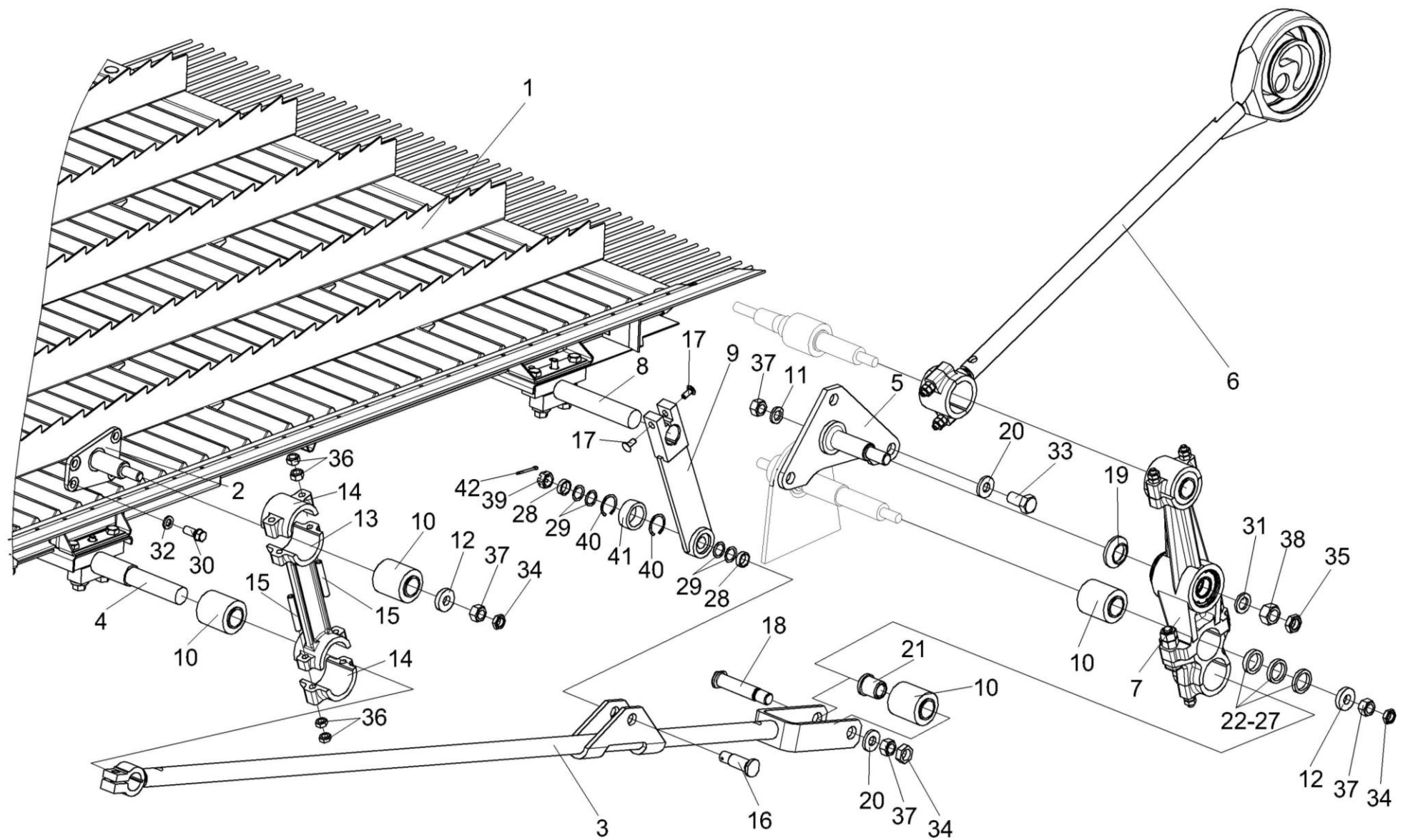


Рисунок 15 – Установка привода доски стрясной КЗК-12-0280000А (вид слева)

№ рис	№ поз	Обозначение	Наименование	Куда входит	
				Обозначение	Кол. на 1 сб.ед.

УСТАНОВКА ПРИВОДА ДОСКИ СТЯСНОЙ КЗК-12-0280000А (вид слева) (рисунок 15)

15	1-42	КЗК-12-0202000Б-01	Очистка	КЗК-12-0100000Б	1
	3,10,18,20,21, 34,37	КЗК 0202040Б	Тяга	КЗК-12-0202000Б-01	1
	4,10	КЗК-10-0202230	Труба	КЗК-12-0202000Б-01	1
	13-15,36	КЗР 0202190Б-02	Рычаг	КЗК-12-0202000Б-01	1
	9,40,41	КЗР 0202650В	Тяга	КЗК-12-0202000Б-01	1
	1	КЗК-12-0280000А	Доска стрясная	КЗК-12-0202000Б-01	1
	2	КЗК 0202750	Ось	КЗК-12-0202000Б-01	1
	3	КЗК 0202600Б	Тяга	КЗК 0202040Б	1
	4	КЗК-10-0202630	Труба	КЗК-10-0202230	1
	5	КЗР 0202010В	Кронштейн	КЗК-12-0100000Б	1
	6	КЗР 0202030Е	Шатун	КЗК-12-0202000Б-01	1
	7	КЗР 0202160Г	Рычаг	КЗК-12-0202000Б-01	1
8	КЗР 0202610Б-01	Труба	КЗК-12-0202000Б-01	1	
9	КЗР 0202660В	Тяга	КЗР 0202650В	1	
10	КЗР 0202750	Сайлентблок	КЗК-12-0202000Б-01 КЗК 0202040Б КЗК-10-0202230	1 1 1	
11	КЗК 0202477А	Шайба	КЗК-12-0202000Б-01	1	
12	КЗК-10-0202674	Шайба	КЗК-12-0202000Б-01	1	

№ рис	№ поз	Обозначение	Наименование	Куда входит	
				Обозначение	Кол. на 1 сб.ед.
15	13	K3P 0202201A-02	Рычаг	K3P 0202190Б-02	1
	14	K3P 0202218A	Крышка	K3P 0202190Б-02	2
	15	K3P 0202601A	Шпилька	K3P 0202190Б-02	4
	16	K3P 0202606Б	Ось	K3K-12-0202000Б-01	1
	17	K3P 0202608Б	Болт	K3K-12-0202000Б-01	1
	18	K3P 0202659Б	Палец	K3K 0202040Б	1
	19	K3P 0202662Б	Втулка	K3K-12-0202000Б-01	1
	20	K3P 0202674A	Шайба	K3K-12-0202000Б-01 K3K 0202040Б	3 1
	21	K3P 0202697	Втулка	K3K 0202040Б	2
	22	K3P 0202801	Втулка	K3K-12-0202000Б-01	2
	23	K3P 0202801-01	Втулка	K3K-12-0202000Б-01	1
	24	K3P 0202801-02	Втулка	K3K-12-0202000Б-01	1
	25	K3P 0202801-03	Втулка	K3K-12-0202000Б-01	1
	26	K3P 0202801-04	Втулка	K3K-12-0202000Б-01	1
	27	K3P 0202801-05	Втулка	K3K-12-0202000Б-01	2
	28	K3P 0202853	Втулка	K3K-12-0202000Б-01	2
	29	KIC 0614404A	Прокладка	K3K-12-0202000Б-01	4
	30	KPT 0100612A-01	Болт	K3K-12-0202000Б-01	4
	31	KCH 0100636-03	Шайба	K3K-12-0202000Б-01	3

№ рис	№ поз	Обозначение	Наименование	Куда входит	
				Обозначение	Кол. на 1 сб.ед.
15	32	УЭС 0100607	Шайба	K3K-12-0202000Б-01	8
	33		Болт М16х1,5-6х35 – 7798	K3K-12-0202000Б-01	6
	34		Гайка М16х1,5-6G – 2526	K3K-12-0202000Б-01 K3K 0202040Б	14 1
	35		Гайка М20х1,5-6G – 2526	K3K-12-0202000Б-01	3
	36		Гайка М10х1,25-6G – 5915	K3P 0202190Б-02	8
	37		Гайка М16х1,5-6G – 5915	K3K-12-0202000Б-01 K3K 0202040Б	2 1
	38		Гайка М20х1,5-6G – 5915	K3K-12-0202000Б-01	3
	39		Гайка М18х1,5-6G – 5935	K3K-12-0202000Б-01	2
	40		Кольцо В35 – 13941	K3P 0202650В	2
	41		Подшипник ШМ29 – 3635	K3P 0202650В	1
	42		Шплинт 4х36 – 397	K3K-12-0202000Б-01	1

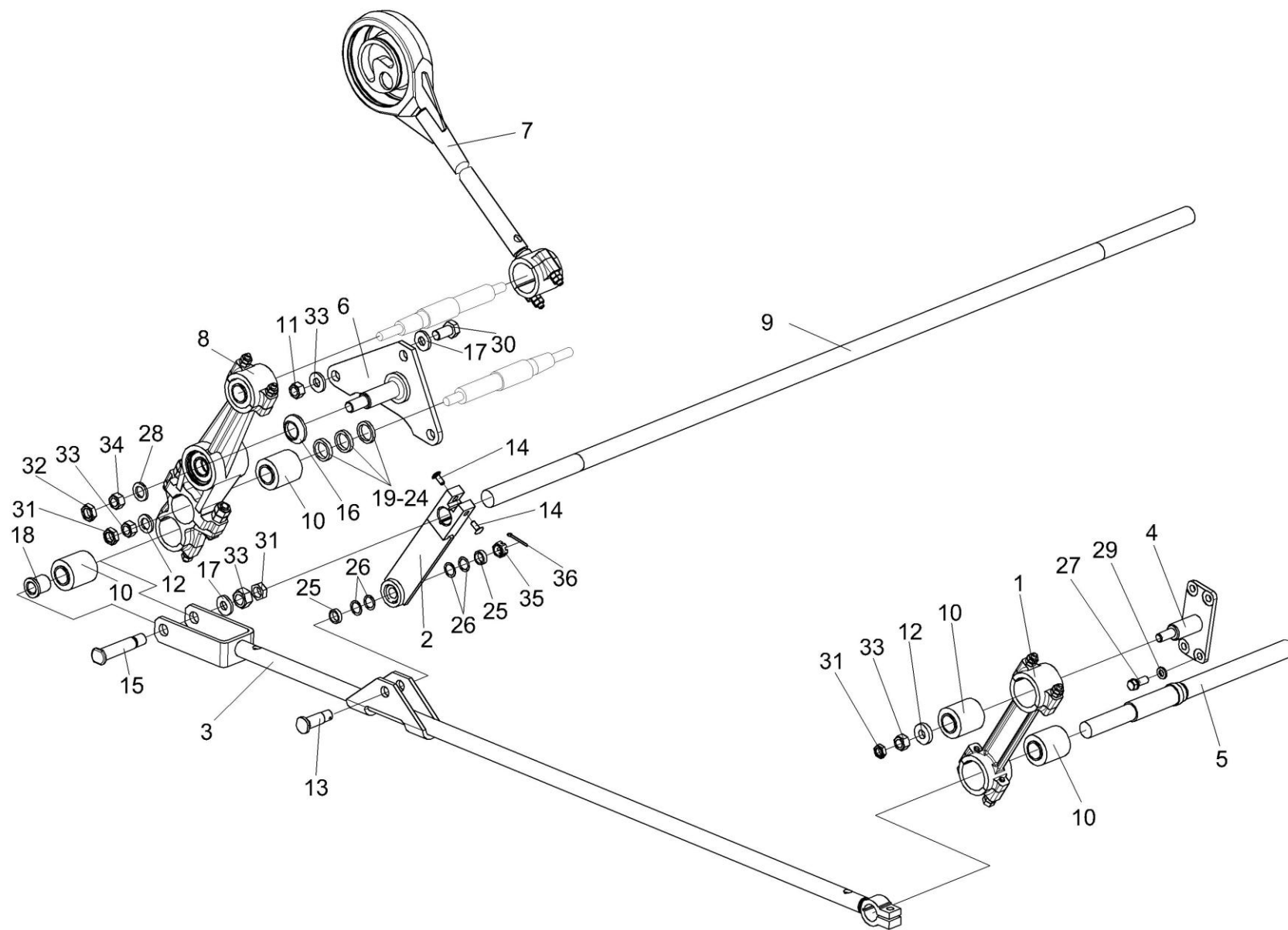


Рисунок 16 – Установка привода доски стрясной КЗК-12-0280000А (вид справа)

№ рис	№ поз	Обозначение	Наименование	Куда входит	
				Обозначение	Кол. на 1 сб.ед.

УСТАНОВКА ПРИВОДА ДОСКИ СТЯЖНОЙ КЗК-12-0280000А (вид справа) (рисунок 16)

16	1-36	КЗК-12-0202000Б-01	Очистка	КЗК-12-0100000Б	1
	3,10,15,17,18,31,33	КЗК 0202040Б-01	Тяга	КЗК-12-0202000Б-01	1
	5,10	КЗК-10-0202230	Труба	КЗК-12-0202000Б-01	1
	1	КЗР 0202190Б-02	Рычаг	КЗК-12-0202000Б-01	1
	2	КЗР 0202650В	Тяга	КЗК-12-0202000Б-01	1
	3	КЗК 0202600Б	Тяга	КЗК 0202040Б-01	1
	4	КЗК 0202760	Ось	КЗК-12-0202000Б-01	1
	5	КЗК-10-0202630	Труба	КЗК-10-0202230	1
	6	КЗР 0202010В-01	Кронштейн	КЗК-12-0202000Б-01	1
	7	КЗР 0202030Е	Шатун	КЗК-12-0202000Б-01	1
	8	КЗР 0202160Г	Рычаг	КЗК-12-0202000Б-01	1
	9	КЗР 0202610Б-01	Труба	КЗК-12-0202000Б-01	1
	10	КЗР 0202750	Сайлентблок	КЗК-12-0202000Б-01 КЗК 0202040Б-01 КЗК-10-0202230	2 1 1
11	КЗК 0202477А	Шайба	КЗК-12-0202000Б-01	1	
12	КЗК-10-0202674	Шайба	КЗК-12-0202000Б-01	1	
13	КЗР 0202606Б	Ось	КЗК-12-0202000Б-01	1	

№ рис	№ поз	Обозначение	Наименование	Куда входит	
				Обозначение	Кол. на 1 сб.ед.
16	14	КЗР 0202608Б	Болт	КЗК-12-0202000Б-01	2
	15	КЗР 0202659Б	Палец	КЗК 0202040Б-01	1
	16	КЗР 0202662Б	Втулка	КЗК-12-0202000Б-01	1
	17	КЗР 0202674А	Шайба	КЗК-12-0202000Б-01	3
				КЗК 0202040Б-01	1
	18	КЗР 0202697	Втулка	КЗК 0202040Б-01	2
	19	КЗР 0202801	Втулка	КЗК-12-0202000Б-01	2
	20	КЗР 0202801-01	Втулка	КЗК-12-0202000Б-01	1
	21	КЗР 0202801-02	Втулка	КЗК-12-0202000Б-01	1
	22	КЗР 0202801-03	Втулка	КЗК-12-0202000Б-01	1
	23	КЗР 0202801-04	Втулка	КЗК-12-0202000Б-01	1
	24	КЗР 0202801-05	Втулка	КЗК-12-0202000Б-01	2
	25	КЗР 0202853	Втулка	КЗК-12-0202000Б-01	2
	26	КИС 0614404А	Прокладка	КЗК-12-0202000Б-01	4
	27	КПТ 0100612А-01	Болт	КЗК-12-0202000Б-01	4
	28	КСН 0100636-03	Шайба	КЗК-12-0202000Б-01	3
	29	УЭС 0100607	Шайба	КЗК-12-0202000Б-01	4
	30		Болт М16х1,5-6х35 – 7798	КЗК-12-0202000Б-01	3

№ рис	№ поз	Обозначение	Наименование	Куда входит	
				Обозначение	Кол. на 1 сб.ед.
16	31		Гайка М16х1,5-6G – 2526	К3К-12-0202000Б-01 К3К 0202040Б-01	14 1
	32		Гайка М20х1,5-6G – 2526	К3К-12-0202000Б-01	3
	33		Гайка М16х1,5-6G – 5915	К3К-12-0202000Б-01 К3К 0202040Б-01	2 1
	34		Гайка М20х1,5-6G – 5915	К3К-12-0202000Б-01	3
	35		Гайка М18х1,5-6G – 5935	К3К-12-0202000Б-01	2
	36		Шплинт 4х36 – 397	К3К-12-0202000Б-01	2

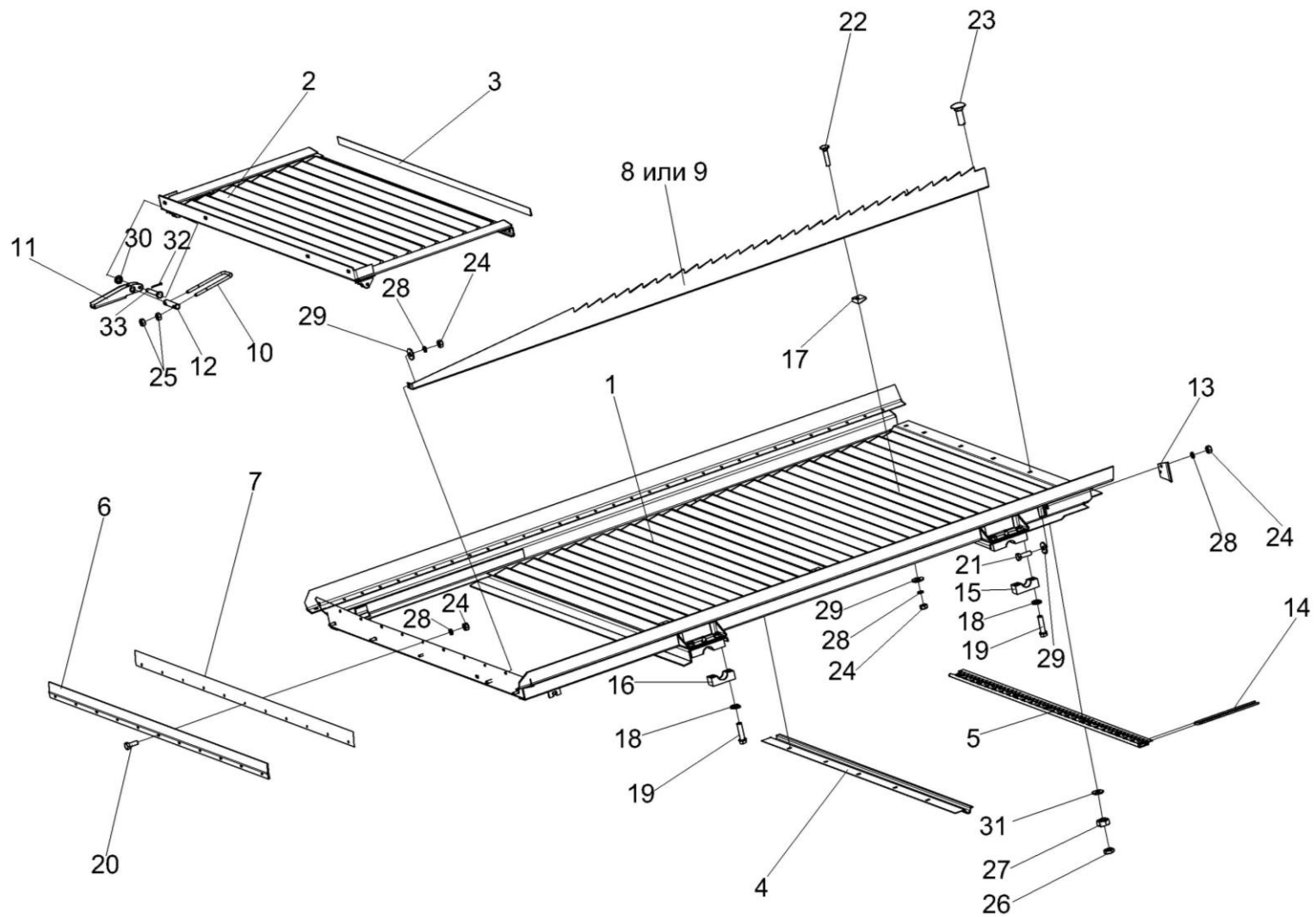


Рисунок 17 – Доска стрясная КЗК-12-0280000А

№ рис	№ поз	Обозначение	Наименование	Куда входит	
				Обозначение	Кол. на 1 сб.ед.

ДОСКА СТЯЖНАЯ КЗК-12-0280000А (рисунок 17)

17	1-33	КЗК-12-0280000А	Доска стяжная	КЗК-12-0202000Б-01	1
	5,14	КЗК-10-0280030	Решетка пальцевая	КЗК-12-0280000А	1
	1	КЗК-12-01280010А	Рама	КЗК-12-0280000А	1
	2	КЗК-12-0280020	Поддон	КЗК-12-0280000А	1
	3	КЗК-10-0280001	Прокладка	КЗК-12-0280000А	1
	4	КЗК-10-0280403	Жесткость	КЗК-12-0280000А	1
	5	КЗК-10-0280413	Обойма	КЗК-10-0280030	1
	6	КЗК-12-0280002А	Уплотнение	КЗК-12-0280000А	1
	7	КЗК-12-0280401	Прижим	КЗК-12-0280000А	1
	8	КЗК-12-0280402А	Гребень	КЗК-12-0280000А	5
	9	КЗК-12-0280402А-01	Гребень	КЗК-12-0280000А	5
	10	КЗК-12-0280606	Скоба	КЗК-12-0280000А	2
	11	КЗК 0280418А	Рукоятка	КЗК-12-0280000А	2
	12	КЗК 0280605А	Ось	КЗК-12-0280000А	2
	13	КЗР 0280004А	Экран	КЗК-12-0280000А	2
	14	КЗР 0280603	Палец	КЗК-10-0280030	26
	15	КЗР 0280609А	Крышка	КЗК-12-0280000А	2
16	КЗР 0280609А-01	Крышка	КЗК-12-0280000А	2	
17	КЗР 0280901	Клин	КЗК-12-0280000А	15	

№ рис	№ поз	Обозначение	Наименование	Куда входит	
				Обозначение	Кол. на 1 сб.ед.
17	18	КСН 0101621-01	Шайба	КЗК-12-0280000А	8
	19	УЭС 0100603А-05	Болт	КЗК-12-0280000А	8
	20		Болт М6-6ех16 – 7798	КЗК-12-0280000А	15
	21		Болт М6-6ех20 – 7798	КЗК-12-0280000А	4
	22		Болт М6-6ех30 – 7802	КЗК-12-0280000А	15
	23		Болт М10-6ех30 – 7802	КЗК-12-0280000А	7
	24		Гайка М6-6G – 5915	КЗК-12-0280000А	34
	25		Гайка М8-6G – 5915	КЗК-12-0280000А	8
	26		Гайка М10-6G – 2526	КЗК-12-0280000А	7
	27		Гайка М10-6G – 5915	КЗК-12-0280000А	7
	28		Шайба 6Т 65Г – 6402	КЗК-12-0280000А	34
	29		Шайба А.6.01 – 6958	КЗК-12-0280000А	28
	30		Шайба С.6.01 – 11371	КЗК-12-0280000А	2
	31		Шайба С.10.01 – 11371	КЗК-12-0280000А	7
	32		Шплинт 1,6х12 – 397	КЗК-12-0280000А	2
	33		Ось 6-6b12х40 – 9650	КЗК-12-0280000А	2

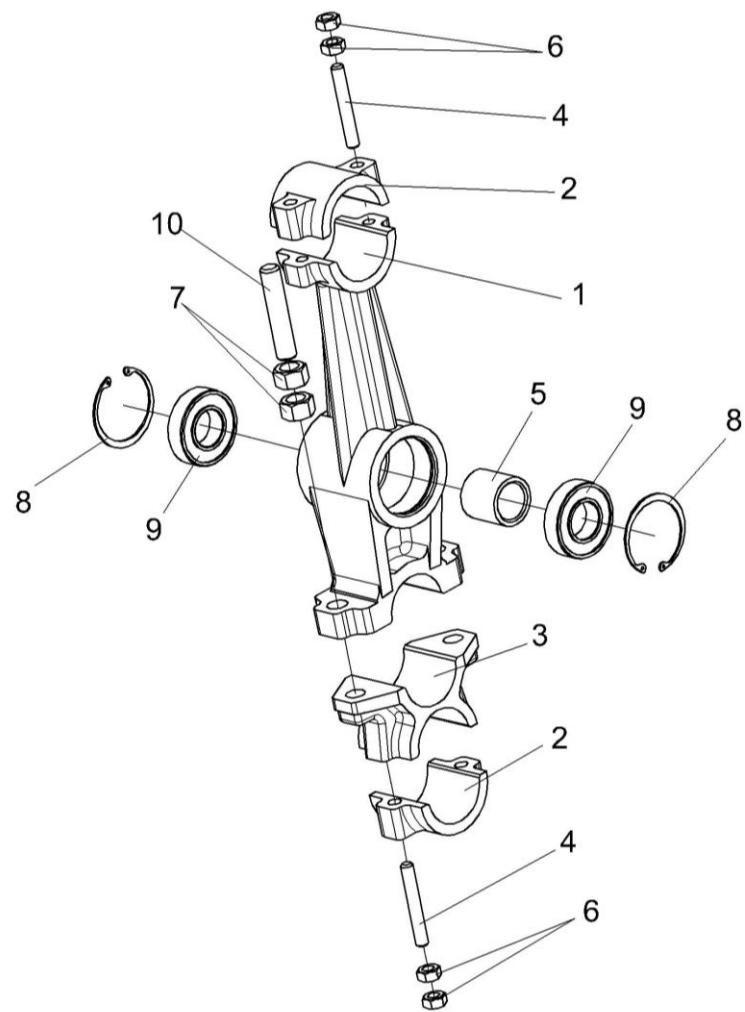


Рисунок 18 – Рычаг КЗР 0202160Г

№ рис	№ поз	Обозначение	Наименование	Куда входит	
				Обозначение	Кол. на 1 сб.ед.

РЫЧАГ КЗР 0202160Г (рисунок 18)

18	1-10	КЗР 0202160Г	Рычаг	КЗК-12-0202000Б-01	2
	1-4,6,7,10	КЗР 0202740Б	Рычаг	КЗР 0202160Г	1
	1	КЗР 0202204В	Рычаг	КЗР 0202740Б	1
	2	КЗР 0202218А	Крышка	КЗР 0202740Б	2
	3	КЗР 0202301А	Корпус	КЗР 0202740Б	1
	4	КЗР 0202601А	Шпилька	КЗР 0202740Б	4
	5	КЗР 0202813	Втулка	КЗР 0202160Г	1
	6		Гайка М10х1,25-6G – 5915	КЗР 0202740Б	8
	7		Гайка М16-6G – 5915	КЗР 0202740Б	4
	8		Кольцо В62 – 13943	КЗР 0202160Г	2
9		Подшипник 180206АС17 – 8882	КЗР 0202160Г	2	
10		Шпилька 2М16-6ех55 – 22036	КЗР 0202740Б	2	

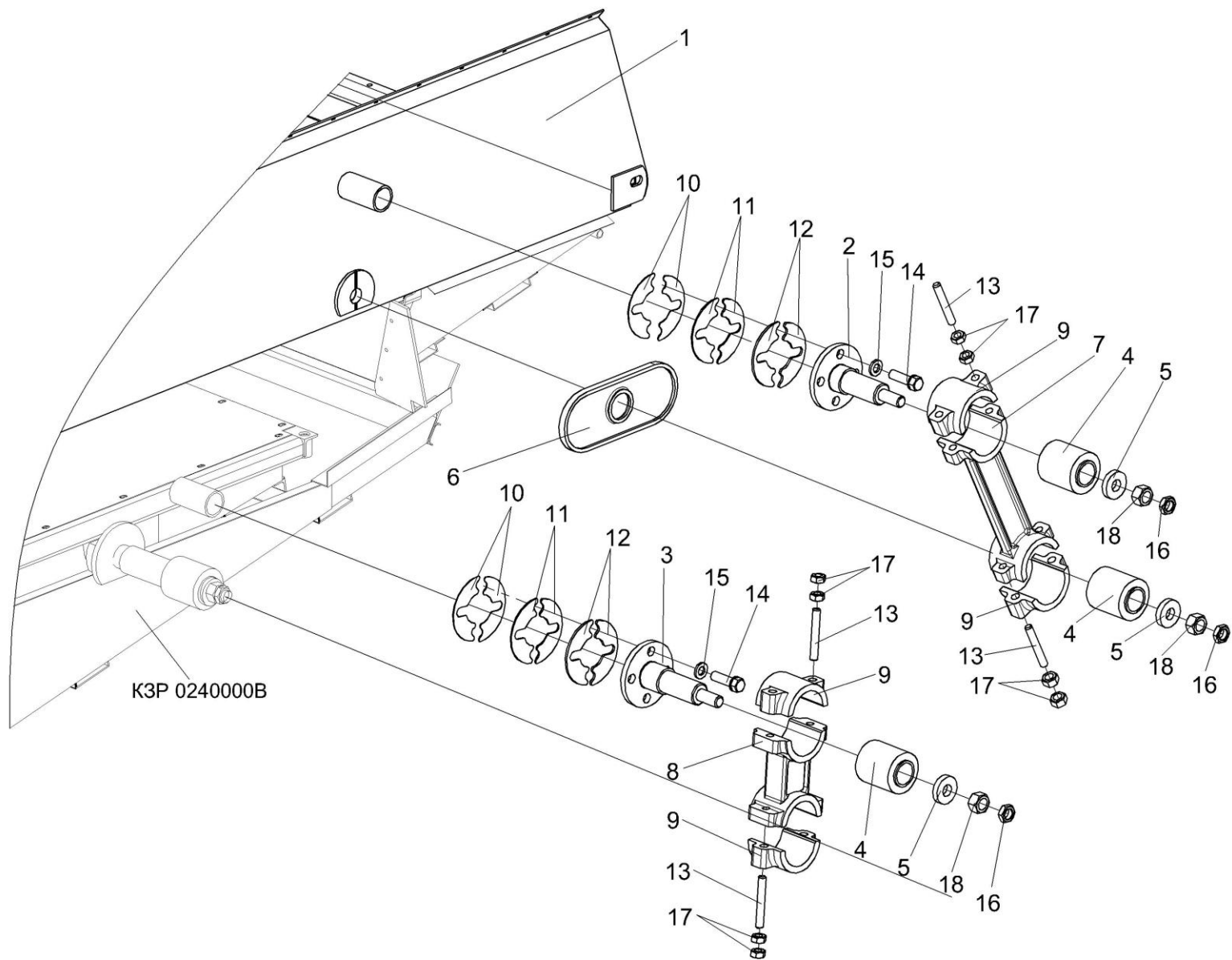


Рисунок 19 – Установка привода стана решетного верхнего КЗК-10-0260000

№ рис	№ поз	Обозначение	Наименование	Куда входит	
				Обозначение	Кол. на 1 сб.ед.

УСТАНОВКА ПРИВОДА СТАНА РЕШЕТНОГО ВЕРХНЕГО КЗК-10-0260000 (рисунок 19)

19	1-18	КЗК-12-0202000Б-01	Очистка	КЗК-12-0100000Б	1
	7,9,13,17	КЗР 0202190Б-02	Рычаг	КЗК-12-0202000Б-01	4
	8,9,13,17	КЗР 0202190Б-03	Рычаг	КЗК-12-0202000Б-01	2
	1	КЗК-10-0260000	Стан решетный верхний	КЗК-12-0202000Б-01	1
	2	КЗР 0202080	Ось	КЗК-12-0202000Б-01	2
	3	КЗР 0202080-01	Ось	КЗК-12-0202000Б-01	2
	4	КЗР 0202750	Сайлентблок	КЗК-12-0202000Б-01	6
	5	КЗК-10-0202674	Шайба	КЗК-12-0202000Б-01	10
	6	КЗР 0202016А	Уплотнение	КЗК-12-0202000Б-01	2
	7	КЗР 0202201А-02	Рычаг	КЗР 0202190Б-02	1
	8	КЗР 0202201А-03	Рычаг	КЗР 0202190Б-03	1
	9	КЗР 0202218А	Крышка	КЗР 0202190Б-02 КЗР 0202190Б-03	2 2
	10	КЗР 0202466	Шайба	КЗК-12-0202000Б-01	8
	11	КЗР 0202466-01	Шайба	КЗК-12-0202000Б-01	16
12	КЗР 0202466-02	Шайба	КЗК-12-0202000Б-01	16	
13	КЗР 0202601А	Шпилька	КЗР 0202190Б-02 КЗР 0202190Б-03	4 4	
14	КЗР 0202608Б-01	Болт	КЗК-12-0202000Б-01	16	

№ рис	№ поз	Обозначение	Наименование	Куда входит	
				Обозначение	Кол. на 1 сб.ед.
19	15	УЭС 0100607	Шайба	K3K-12-0100000Б	16
	16		Гайка M16x1,5-6G – 2526	K3K-12-0100000Б	6
	17		Гайка M10x1,25-6G – 5915	K3P 0202190Б-02	8
				K3P 0202190Б-03	8
18	Гайка M16x1,5-6G – 5915	K3K-12-0202000Б-01	6		

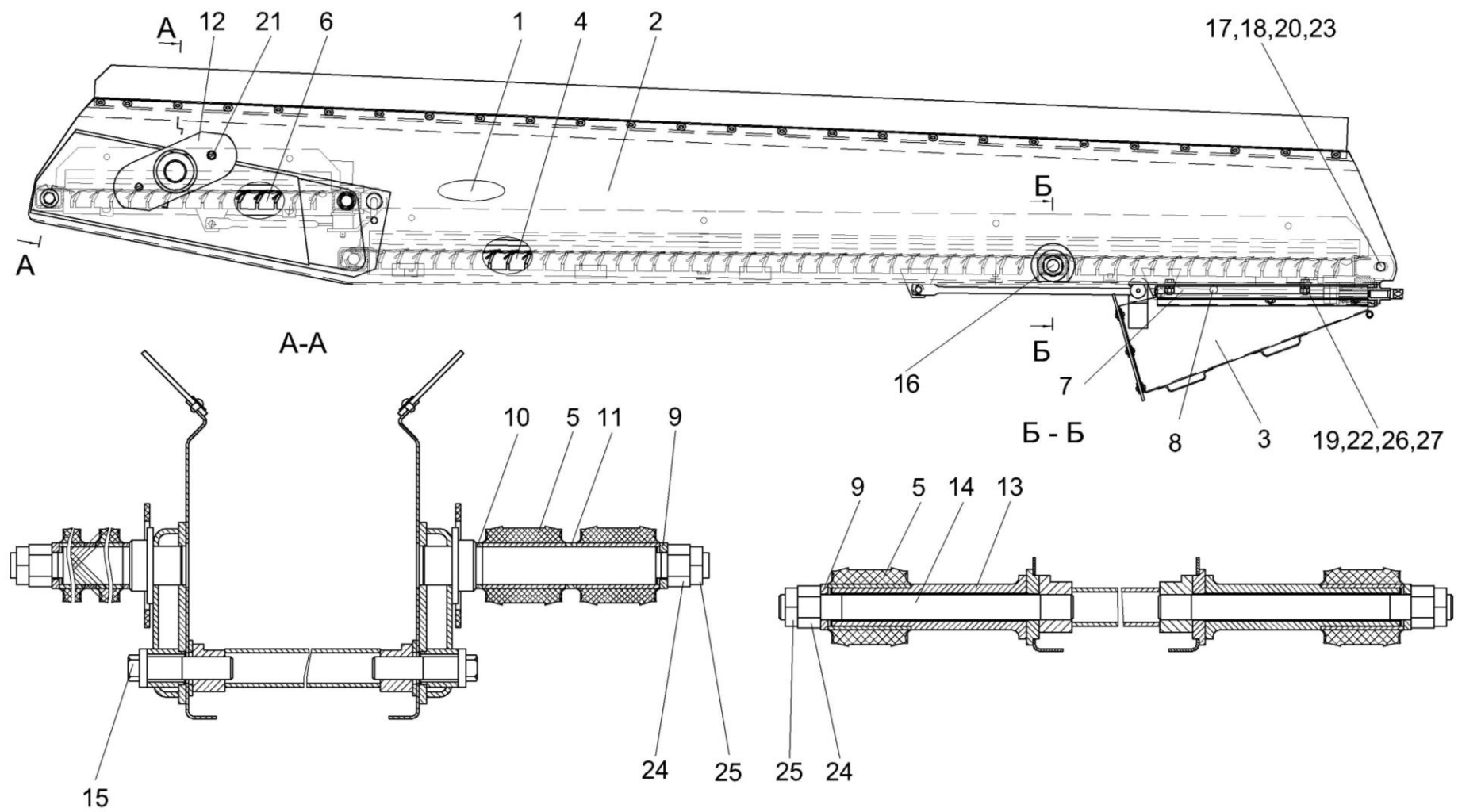


Рисунок 20 – Стан решетный верхний КЗК-10-0260000

№ рис	№ поз	Обозначение	Наименование	Куда входит	
				Обозначение	Кол. на 1 сб.ед.

СТАН РЕШЕТНЫЙ ВЕРХНИЙ КЗК-10-0260000 (рисунок 20)

20	1-27	КЗК-10-0260000	Стан решетный верхний	КЗК-12-0202000Б-01	1
	1	КЗК-10-0260010	Борт	КЗК-10-0260000	1
	2	КЗК-10-0260010-01	Борт	КЗК-10-0260000	1
	3	КЗК-10-0260060	Поддон	КЗК-10-0260000	1
	4	КЗК-10-0260200	Решето	КЗК-10-0260000	1
	5	КЗР 0202750	Сайлентблок	КЗК-10-0260000	6
	6	КЗР 0260100А	Решето	КЗК-10-0260000	1
	7	КЗК-10-0260498	Уголок	КЗК-10-0260000	1
	8	КЗК-10-0260498-01	Уголок	КЗК-10-0260000	1
	9	КЗК-10-0202674-01	Шайба	КЗК-10-0260000	4
	10	КЗР 0202801	Втулка	КЗК-10-0260000	2
	11	КЗР 0202801-04	Втулка	КЗК-10-0260000	2
	12	КЗР 0260005А	Уплотнение	КЗК-10-0260000	2
	13	КЗР 0260601Б	Втулка	КЗК-10-0260000	2
	14	КЗР 0260602Б	Шпилька	КЗК-10-0260000	2
	15	КЗР 0260617А	Болт	КЗК-10-0260000	6
	16	КЗР 0260628	Болт	КЗК-10-0260000	2
	17	КСН 0100636	Шайба	КЗК-10-0260000	2
18	УЭС 0100607	Шайба	КЗК-10-0260000	2	

№ рис	№ поз	Обозначение	Наименование	Куда входит	
				Обозначение	Кол. на 1 сб.ед.
20	19		Болт М8-6ех20 – 7796	К3К-10-0260000	8
	20		Болт М12-6ех40 – 7802	К3К-10-0260000	2
	21		Винт В2.М6-6ех12 – 17475	К3К-10-0260000	4
	22		Гайка М8-6G – 5915	К3К-10-0260000	8
	23		Гайка М12-6G – 5915	К3К-10-0260000	4
	24		Гайка М20х1,5-6G – 5915	К3К-10-0260000	4
	25		Гайка М20х1,5-6G – 5916	К3К-10-0260000	4
	26		Шайба 8Т 65Г – 6402	К3К-10-0260000	8
	27		Шайба С.8.01 – 11371	К3К-10-0260000	8

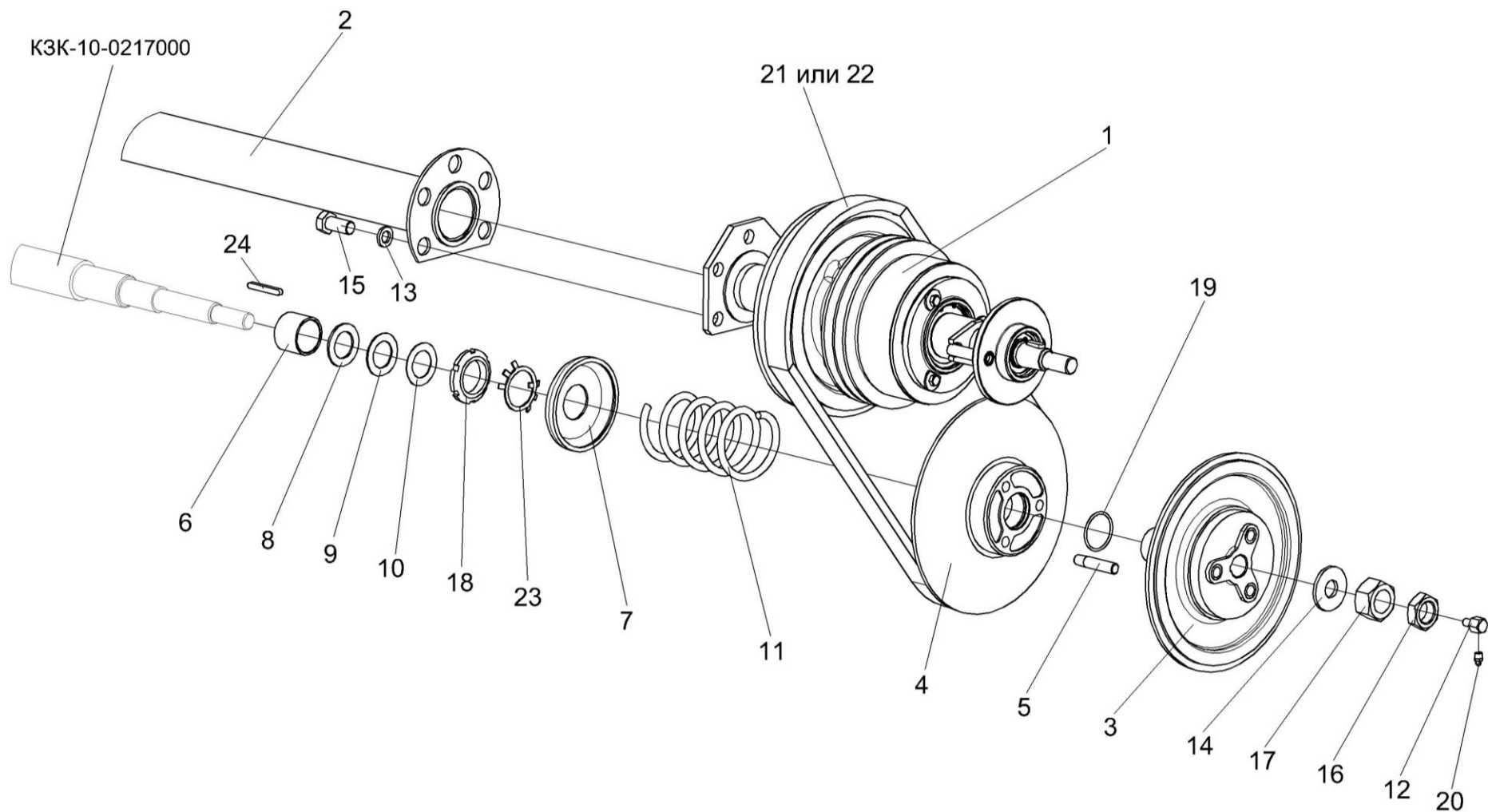


Рисунок 21 – Установка контрпривода вариатора K3K-12-0202500

№ рис	№ поз	Обозначение	Наименование	Куда входит	
				Обозначение	Кол. на 1 сб.ед.
УСТАНОВКА КОНТРПРИВОДА ВАРИАТОРА КЗК-12-0202500 (рисунок 21)					
21	1-24	КЗК-12-0202000Б-01	Очистка	КЗК-12-0100000Б	1
	3-5,7,11,18,19, 23	КЗК-12-0217300	Шкив ведомый	КЗК-12-0202000Б-01	1
	4,5	КЗК-12-0217310	Шкив подвижный	КЗК-12-0217300	1
	1	КЗК-12-0202500А	Контрпривод вариатора	КЗК-12-0202000Б-01	1
	2	КЗК-10-0202270	Труба	КЗК-12-0202000Б-01	1
	3	КЗР 0217320	Шкив неподвижный	КЗК-12-0217300	1
	4	КЗК-12-0217101	Шкив подвижный	КЗК-12-0217310	1
	5	КЗК-12-0217601	Палец	КЗК-12-0217310	3
	6	КЗК-10-0217801	Втулка	КЗК-12-0100000Б	1
	7	КЗР 0217408А	Чашка	КЗК-12-0217300	1
	8	КЗР 0217432А	Шайба	КЗК-12-0202000Б-01	4
	9	КЗР 0217432А-01	Шайба	КЗК-12-0202000Б-01	2
	10	КЗР 0217432А-02	Шайба	КЗК-12-0202000Б-01	4
	11	КЗР 0217602Б	Пружина	КЗК-12-0217300	1
	12	КЗР 0217616	Штуцер переходной	КЗК-12-0202000Б-01	1
	13	КСН 0100636-02	Шайба	КЗК-12-0202000Б-01	5
	14	ПКК 0100427	Шайба	КЗК-12-0202000Б-01	1
	15		Болт М16-6ех40 – 7798	КЗК-12-0202000Б-01	5

№ рис	№ поз	Обозначение	Наименование	Куда входит	
				Обозначение	Кол. на 1 сб.ед.
21	16		Гайка M24x2-6G – 2526	K3K-12-0202000Б-01	1
	17		Гайка M24x2-6G – 5915	K3K-12-0202000Б-01	1
	18		Гайка M48X1,5-6H – 11871	K3K-12-0217300	1
	19		Кольцо 050-056-36-2-2 – 18829/9833	K3K-12-0217300	1
	20		Масленка 1.2 – 19853	K3K-12-0202000Б-01	3
	21		Ремень 38x18-1440 Li (Германия, “Ortibelt”)	K3K-12-0202000Б-01	1
	22		Ремень 38x18x1500 Lp (Польша, “Stomil”)	K3K-12-0202000Б-01	1
	23		Шайба 48.01 – 11872	K3K-12-0217300	1
	24		Шпонка 8x7x70 – 23360	K3K-12-0202000Б-01	1

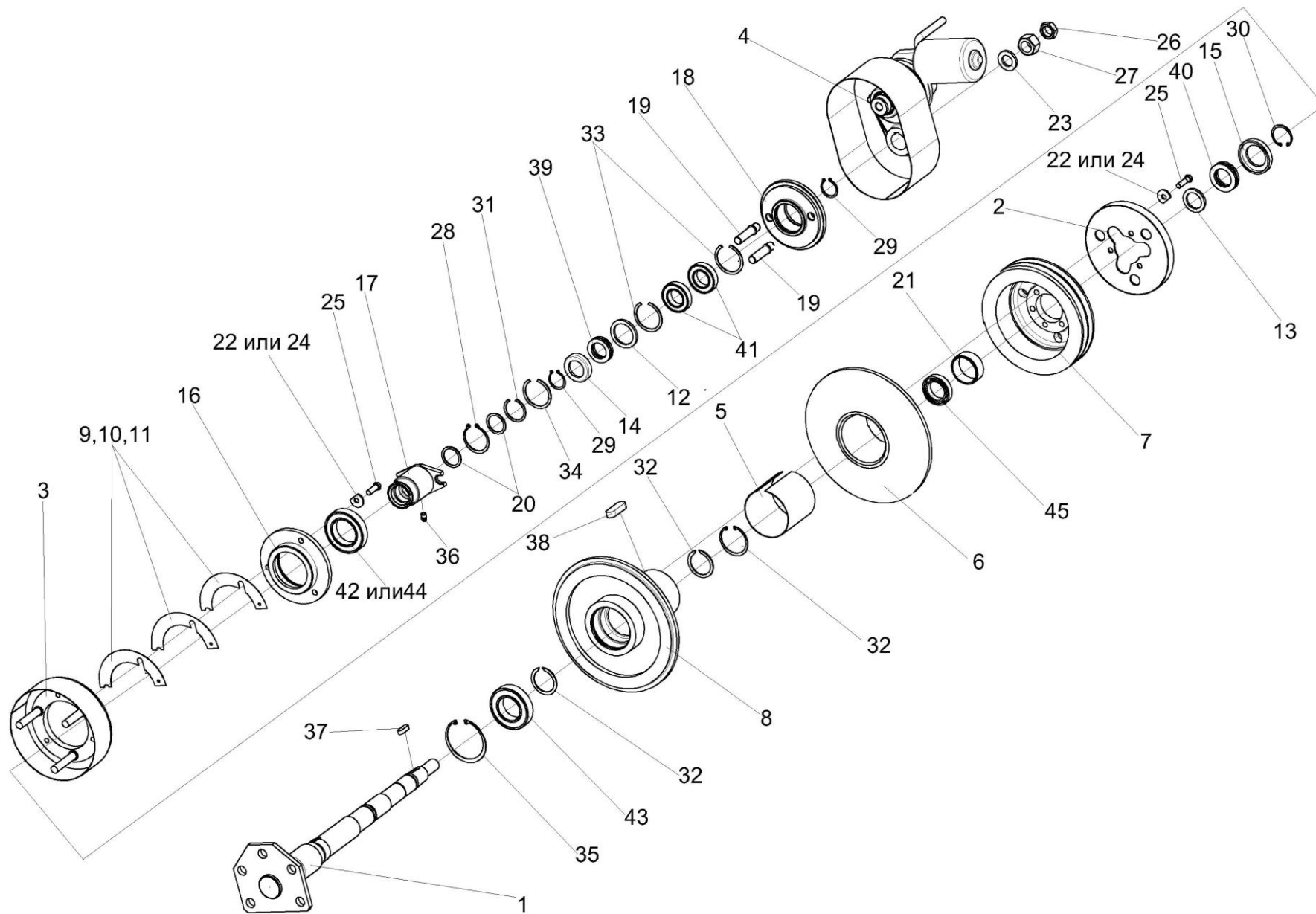


Рисунок 22 – Контрпривод вариатора КЗК-12-0202500А

№ рис	№ поз	Обозначение	Наименование	Куда входит	
				Обозначение	Кол. на 1 сб.ед.

КОНТРПРИВОД ВАРИАТОРА КЗК-12-0202500А (рисунок 22)

22	1-45	КЗК-12-0202500А	Контрпривод вариатора	КЗК-12-0202000Б-01	1
	5,6	КЗК-12-0202570	Шкив	КЗК-12-0202500А	1
	18,19,33,41	КЗК-12-0202720А	Колесо	КЗК-12-0202500А	1
	1	КЗК-12-0202510А	Ось	КЗК-12-0202500А	1
	2	КЗК-12-0202520	Кожух	КЗК-12-0202500А	1
	3	КЗК-12-0202560А	Упор	КЗК-12-0202500А	1
	4	КЗК-12-0202690А	Привод	КЗК-12-0202500А	1
	5	КЗК-12-0202002	Втулка	КЗК-12-0202570	1
	6	КЗК-12-0202103	Шкив	КЗК-12-0202570	1
	7	КЗК-12-0202104	Шкив	КЗК-12-0202500А	1
	8	КЗК-12-0202107А	Шкив	КЗК-12-0202500А	1
	9	КЗК-12-0202473	Прокладка	КЗК-12-0202500А	4
	10	КЗК-12-0202473-01	Прокладка	КЗК-12-0202500А	4
	11	КЗК-12-0202473-02	Прокладка	КЗК-12-0202500А	2
	12	КЗК-12-0202603	Кольцо упорное	КЗК-12-0202500А	1
13	КЗК-12-0202603-01	Кольцо упорное	КЗК-12-0202500А	1	
14	КЗК-12-0202604	Корпус	КЗК-12-0202500А	1	
15	КЗК-12-0202604-01	Корпус	КЗК-12-0202500А	1	

№ рис	№ поз	Обозначение	Наименование	Куда входит	
				Обозначение	Кол. на 1 сб.ед.
22	16	КЗК-12-0202643А	Корпус	КЗК-12-0202500А	1
	17	КЗК-12-0202659А	Втулка	КЗК-12-0202500А	1
	18	КЗК-12-0202664	Колесо	КЗК-12-0202720А	1
	19	КЗК-12-0202665А	Палец	КЗК-12-0202720А	2
	20	КЗК-12-0202805А	Кольцо	КЗК-12-0202500А	2
	21	КЗК-12-0202806А	Втулка	КЗК-12-0202500А	1
	22	КЗР 0119442	Шайба	КЗК-12-0202500А	9
	23	КЗР 0202674А-01	Шайба	КЗК-12-0202500А	1
	24	КСН 0100665-01	Шайба	КЗК-12-0202500А	9
	25		Болт М10-6х35 – 7796	КЗК-12-0202500А	9
	26		Гайка М24х2-6G – 2526	КЗК-12-0202500А	1
	27		Гайка М24х2-6G – 5915	КЗК-12-0202500А	1
	28		Кольцо СП-45-34-6 – 6308	КЗК-12-0202500А	1
	29		Кольцо В35 – 13940	КЗК-12-0202500А	2
	30		Кольцо В45 – 13940	КЗК-12-0202500А	1
	31		Кольцо В48 – 13941	КЗК-12-0202500А	1
	32		Кольцо В50 – 13940	КЗК-12-0202500А	2
	33		Кольцо В62 – 13941	КЗК-12-0202720А	2
	34		Кольцо В62 – 13943	КЗК-12-0202500А	1

№ рис	№ поз	Обозначение	Наименование	Куда входит	
				Обозначение	Кол. на 1 сб.ед.
22	35		Кольцо В90 – 13943	К3К-12-0202500А	1
	36		Масленка 1.2.Ц6 – 19853	К3К-12-0202500А	1
	37		Шпонка 10x8x32 – 23360	К3К-12-0202500А	1
	38		Шпонка 20x12x56 – 23360	К3К-12-0202500А	1
	39		Подшипник 8107 – 7872	К3К-12-0202500А	1
	40		Подшипник 8109 – 7872	К3К-12-0202500А	1
	41		Подшипник 180107С17 – 8882	К3К-12-0202720А	2
	42		Подшипник 180112С17 – 8882	К3К-12-0202500А	1
	43		Подшипник 180210С17 – 8882	К3К-12-0202500А	1
	44		Подшипник 6012-2RS1	К3К-12-0202500А	1
	45		Подшипник 61910-2RS1	К3К-12-0202500А	1

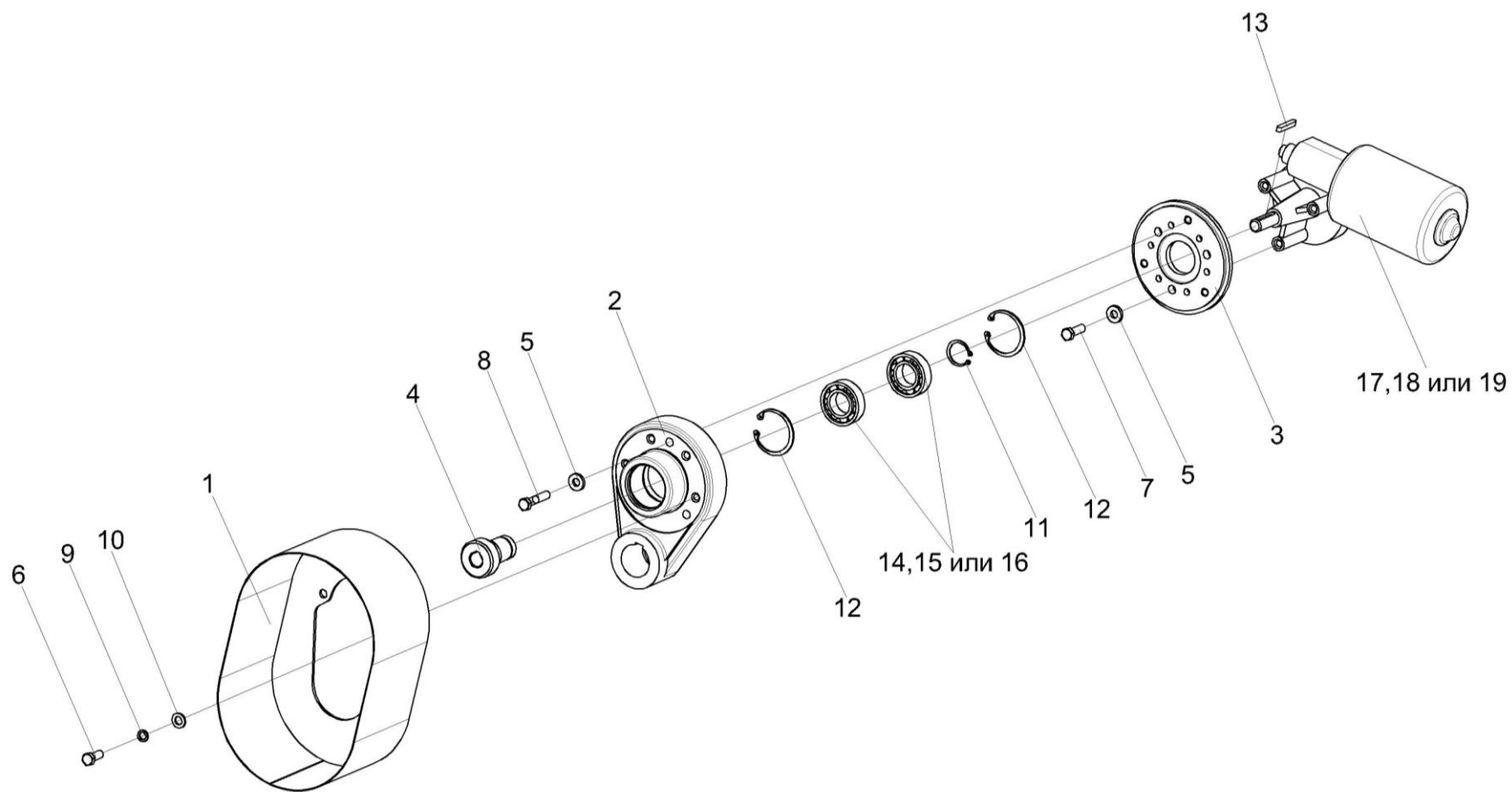


Рисунок 23 – Привод КЗК-12-0202690А

№ рис	№ поз	Обозначение	Наименование	Куда входит	
				Обозначение	Кол. на 1 сб.ед.

ПРИВОД КЗК-12-0202690А (рисунок 23)

23	1-19	КЗК-12-0202690А	Привод	КЗК-12-0202500А	1
	1	КЗК-12-0202750А	Кожух	КЗК-12-0202690А	1
	2	КЗК-12-0202101А	Корпус	КЗК-12-0202690А	
	3	КЗК-12-0202416	Фланец	КЗК-12-0202690А	1
	4	КЗК-12-0202661	Шестерня	КЗК-12-0202690А	1
	5	КИЛ 0116445	Шайба	КЗК-12-0202690А	6
	6		Болт М8-6ех20 – 7798	КЗК-12-0202690А	4
	7		Болт М8-6ех25 – 7798	КЗК-12-0202690А	3
	8		Болт М8-6ех40 – 7798	КЗК-12-0202690А	3
	9		Шайба 8Т 65Г – 6402	КЗК-12-0202690А	4
	10		Шайба С.8.01 – 11371	КЗК-12-0202690А	4
	11		Кольцо В25 - 13942	КЗК-12-0202690А	1
	12		Кольцо В47 – 13943	КЗК-12-0202690А	2
	13		Шпонка 5х5х32 – 23360	КЗК-12-0202690А	1
	14		Подшипник 180105С17 – 8882	КЗК-12-0202690А	2
	15		Подшипник 6005ЕЕ	КЗК-12-0202690А	2
16		Подшипник 6005-2RS1	КЗК-12-0202690А	2	

№ рис	№ поз	Обозначение	Наименование	Куда входит	
				Обозначение	Кол. на 1 сб.ед.
23	17		Моторедуктор 0 390 442 409 фирма "BOSCH")	K3K-12-0202690A	1
	18		Моторедуктор 0 390 442 410 фирма "BOSCH")	K3K-12-0202690A	1
	19		Электропривод вариатора вентилятора ЭВВ-1	K3K-12-0202690A	1

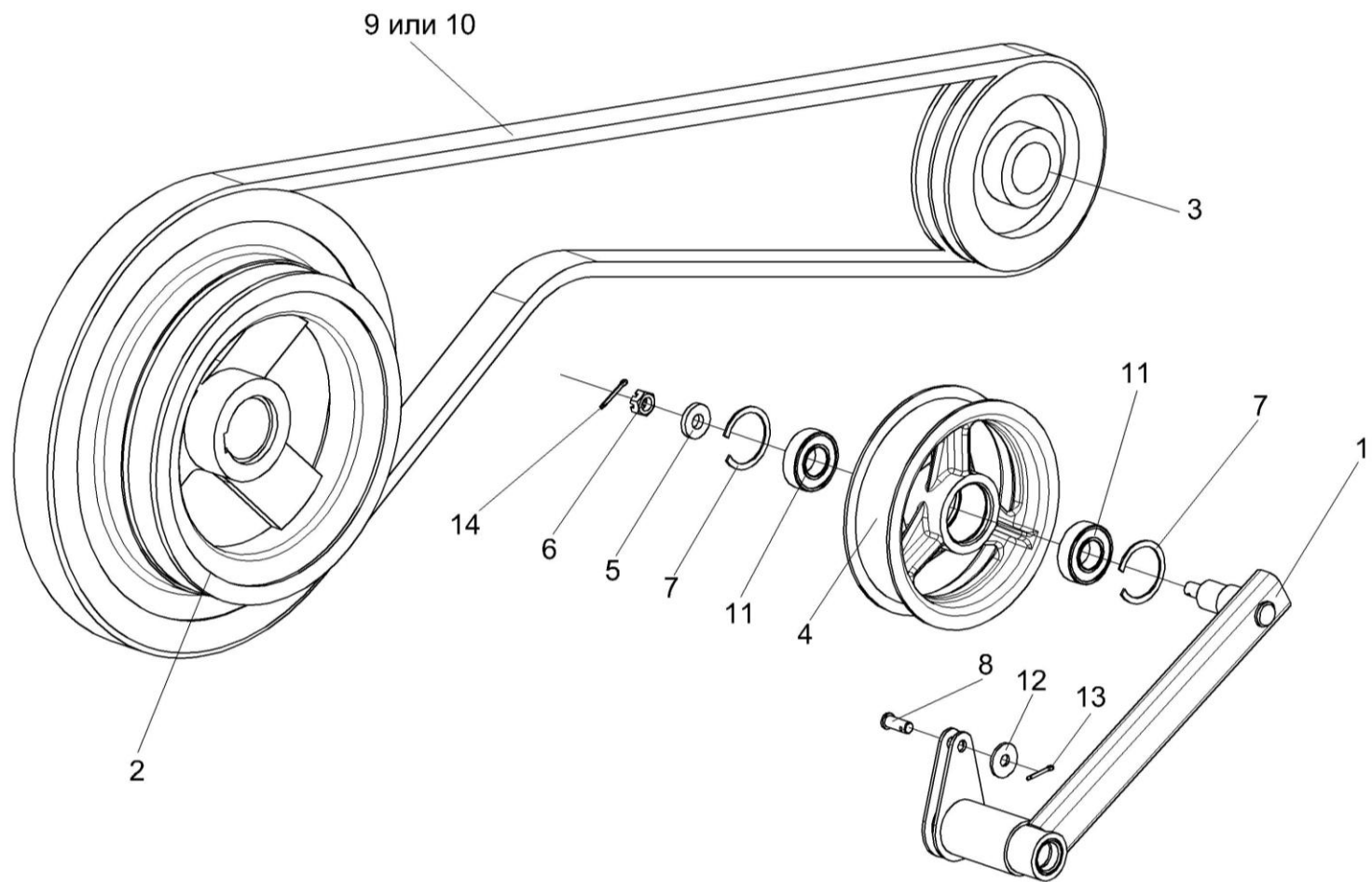


Рисунок 24 – Установка рычага КЗК 0202430Б

№ рис	№ поз	Обозначение	Наименование	Куда входит	
				Обозначение	Кол. на 1 сб.ед.

УСТАНОВКА РЫЧАГА КЗК 0202430Б (рисунок 24)

24	1-14	КЗК-12-0202000Б-01	Очистка	КЗК-12-0100000Б	1
	1,4-7,11,14	КЗК 0202430Б	Рычаг	КЗК-12-0202000Б-01	1
	1	КЗК 0202460Б	Рычаг	КЗК 0202430Б	1
	2	КЗК-12-0202109А	Шкив	КЗК-12-0202000Б-01	1
	3	КЗК 0202108А	Шкив	КЗК-12-0202000Б-01	1
	4	КПР 6106101	Ролик	КЗК 0202430Б	1
	5	ПКК 0100411А	Шайба	КЗК 0202430Б	1
	6		Гайка М12-6G – 5919	КЗК 0202430Б	1
	7		Кольцо В52 – 13943	КЗК 0202430Б	2
	8		Ось 6-10b12x25 – 9650	КЗК-12-0202000Б-01	1
	9		Ремень 2 НВ 2907 La (Германия, “Opti-belt”)	КЗК-12-0202000Б-01	1
	10		Ремень 2 НВ ВР 2907 (Польша, “Stomil”)	КЗК-12-0202000Б-01	1
	11		Подшипник 180205С17 – 8882	КЗК 0202430Б	2
	12		Шайба А10.01 – 6958	КЗК-12-0202000Б-01	1
13		Шплинт 3,2x20 – 397	КЗК-12-0202000Б-01	1	
14		Шплинт 3,2x25 – 397	КЗК 0202430Б	1	

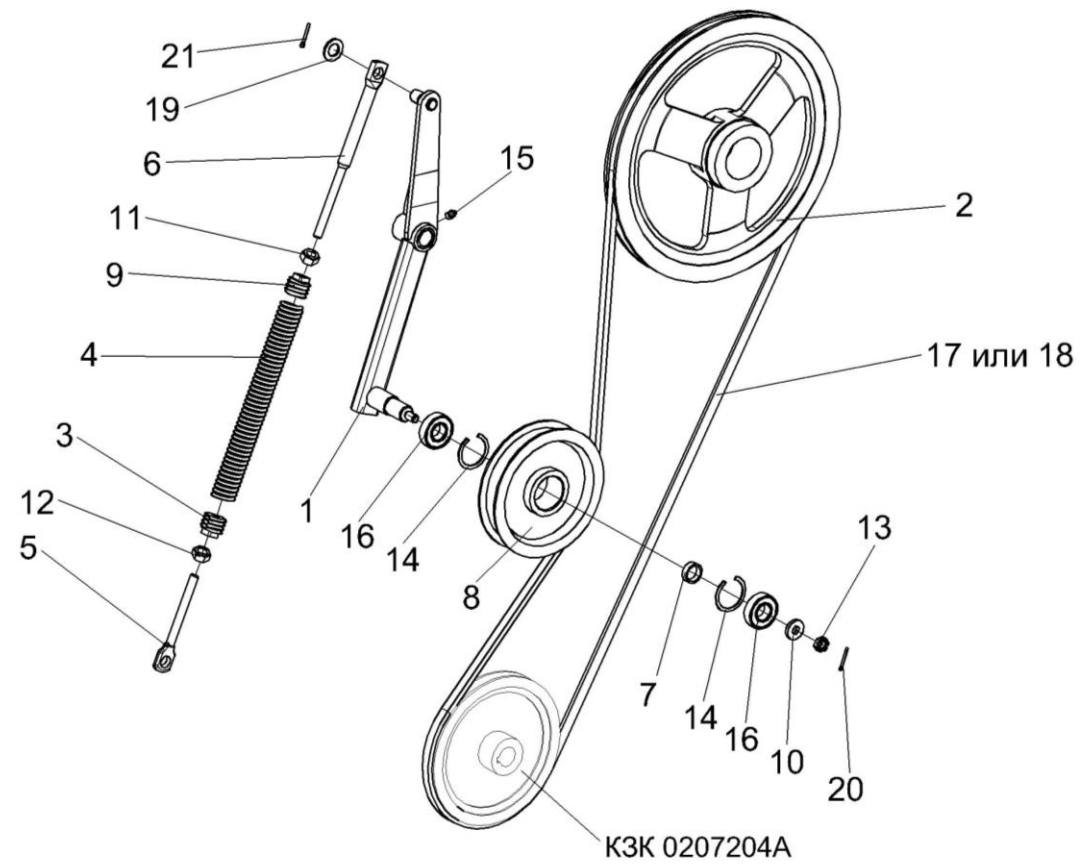


Рисунок 25 – Установка привода устройства домолачивающего

№ рис	№ поз	Обозначение	Наименование	Куда входит	
				Обозначение	Кол. на 1 сб.ед.
УСТАНОВКА ПРИВОДА УСТРОЙСТВА ДОМОЛАЧИВАЮЩЕГО (рисунок 25)					
25	1-21	КЗК-12-0202000Б-01	Очистка	КЗК-12-0100000Б	1
	1,7,8,10,13- 16,20	КЗК-12-0202600	Рычаг	КЗК-12-0202000Б-01	1
	3-6,9,11,12	КЗК 0202850А-01	Пружина	КЗК-12-0202000Б-01	1
	1	КЗК-12-0202610	Рычаг	КЗК-12-0202600	1
	2	КЗК-12-0202105	Шкив	КЗК-12-0202000Б-01	1
	3	КЗР 0202105	Пробка	КЗК 0202850-01	1
	4	КЗР 0202612А	Пружина	КЗК 0202850-01	1
	5	КЗР 0202673-01	Зацеп	КЗК 0202850-01	1
	6	КЗР 0202683-01	Зацеп	КЗК 0202850-01	1
	7	КЗР 0202825-08	Втулка	КЗК-12-0202610	1
	8	КЗР 0225201Б	Ролик	КЗК-12-0202610	1
	9	КПР 6108101	Пробка	КЗК 0202850-01	1
	10	ПКК 0100411А	Шайба	КЗК-12-0202610	1
	11		Гайка М12-6G – 2526	КЗК 0202850-01	1
	12		Гайка М12LH-6G – 2526	КЗК 0202850-01	1
13		Гайка М12-6G – 5919	КЗК-12-0202610	1	
14		Кольцо В52 – 13943	КЗК-12-0202610	2	
15		Масленка 1.2 – 19853	КЗК-12-0202610	1	

№ рис	№ поз	Обозначение	Наименование	Куда входит	
				Обозначение	Кол. на 1 сб.ед.
25	16		Подшипник 180205С17 – 8882	КЗК-12-0202610	2
	17		Ремень 38x18-1440 Li (Германия, “Ortibelt”)	КЗК-12-0202000Б-01	1
	18		Ремень 38x18x1500 Lp (Польша, “Stomil”)	КЗК-12-0202000Б-01	1
	19		Шайба С.18.01 – 11371	КЗК-12-0202000Б-01	1
	20		Шплинт 3,2x25 – 397	КЗК-12-0202610	1
	21		Шплинт 4x25 – 397	КЗК-12-0202000Б-01	1

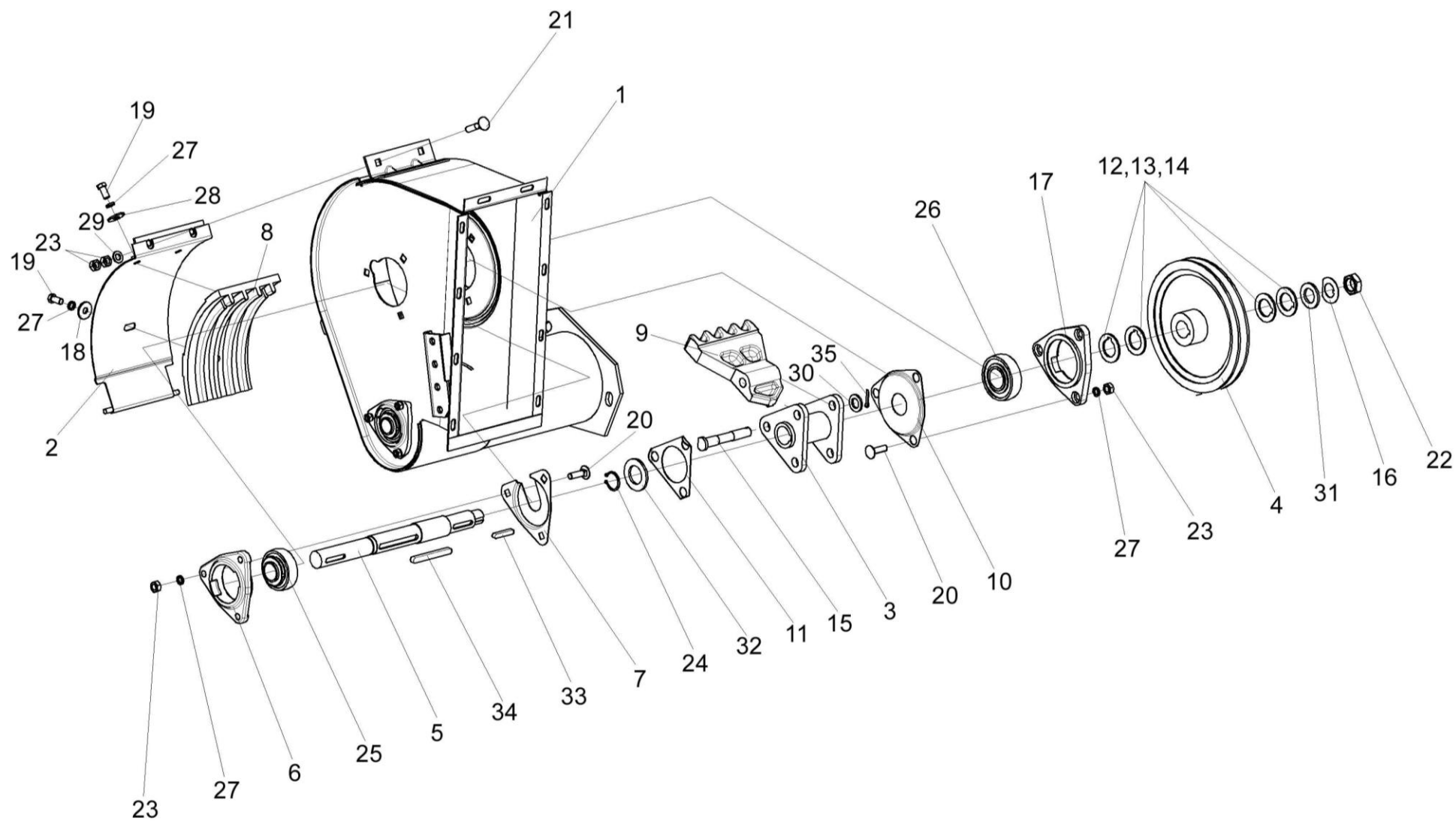


Рисунок 26 – Устройство домолачивающее КЗК 0207000В-01

№ рис	№ поз	Обозначение	Наименование	Куда входит	
				Обозначение	Кол. на 1 сб.ед.

УСТРОЙСТВО ДОМОЛАЧИВАЮЩЕЕ КЗК 0207000В-01 (рисунок 26)

26	1-35	КЗК 0207000В-01	Устройство домолачивающее	КЗК-12-0202000Б-01	
	3,6,7,11,31,35	КЗР 0207100А	Ротор	КЗК 0207000В-01	
	2,5,19,20,28,29	КЗР 0207050А	Поддон	КЗК 0207000В-01	
	1	КЗК 0207110А-01	Корпус	КЗК 0207000В-01	
	2	КЗР 0207060А	Обечайка	КЗР 0207050А	
	3	КЗР 0207110А	Опора	КЗР 0207100А	
	4	КЗК 0207204А	Шкив	КЗК 0207000В-01	
	5	КЗК 0207608-01	Вал	КЗК 0207000В-01	
	6	КЗР 0101106	Корпус подшипника	КЗК 0207000В-01	
	7	КЗР 0206432А	Крышка	КЗК 0207000В-01	
	8	КЗР 0207201А	Дека	КЗР 0207050А	
	9	КЗР 0207208	Лопасть	КЗР 0207100А	
	10	КЗР 0207422А	Крышка	КЗК 0207000В-01	
	11	КЗР 0207424А	Пластина стопорная	КЗР 0207100А	
	12	КЗР 0207426А	Шайба	КЗК 0207000В-01	
	13	КЗР 0207426А-01	Шайба	КЗК 0207000В-01	
	14	КЗР 0207426А-02	Шайба	КЗК 0207000В-01	
	15	КЗР 0207603А	Ось	КЗР 0207100А	
	16	КИС 0103413	Шайба стопорная	КЗК 0207000В-01	

№ рис	№ поз	Обозначение	Наименование	Куда входит	
				Обозначение	Кол. на 1 сб.ед.
26	17	КИС 0900101А	Корпус подшипника	КЗК 0207000В-01	
	18	ПКК 0107457А	Шайба	КЗР 0207050А	
	19		Болт М10-6х20 – 7796	КЗР 0207050А	
	20		Болт М10-6х35 – 7802	КЗК 0207000В-01	
	21		Болт М10-6х45 – 7802	КЗК 0207000В-01	
	22		Гайка М24х2-6G – 2526	КЗК 0207000В-01	
	23		Гайка М10-6G – 5915	КЗК 0207000В-01	
	24		Кольцо В30 – 13942	КЗК 0207000В-01	
	25		Подшипник 1680206 С17	КЗК 0207000В-01	
	26		Подшипник 1680207 С17	КЗК 0207000В-01	
	27		Шайба 10Т 65Г – 6402	КЗК 0207000В-01 КЗР 0207050А	
	28		Шайба А10.01 – 6958	КЗР 0207050А	
	29		Шайба С.10.01 – 11371	КЗК 0207000В-01	
	30		Шайба С.16.01 – 11371	КЗР 0207100А	
	31		Шайба С.24.01 – 11371	КЗК 0207000В-01	
	32		Шайба С.30.01 – 11371	КЗК 0207000В-01	
	33		Шпонка 8х7х45 – 23360	КЗК 0207000В-01	
	34		Шпонка 10х8х90 – 23360	КЗК 0207000В-01	
	35		Шплинт 4х28 – 397	КЗР 0207100А	

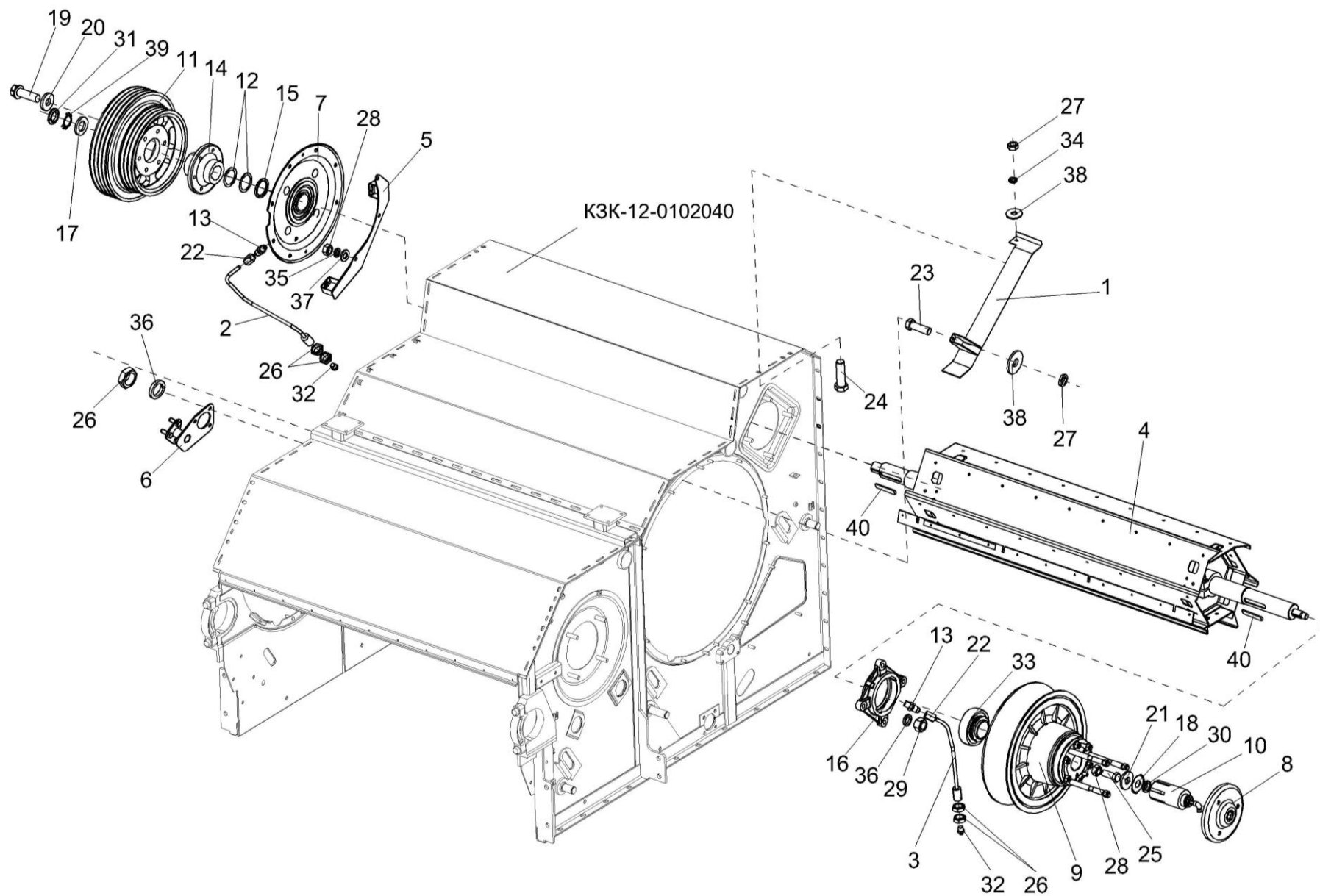


Рисунок 27 – Аппарат молотильный КЗК-12-0102000 (установка битера отбойного) (лист 1)

№ рис	№ поз	Обозначение	Наименование	Куда входит	
				Обозначение	Кол. на 1 сб.ед.

АППАРАТ МОЛОТИЛЬНЫЙ КЗК-12-0102000 (УСТАНОВКА БИТЕРА ОТБОЙНОГО) (лист 1) (рисунок 27)

27	2,22,36	КЗК-12-0102410	Труба	КЗК-12-0102000	1
	3,22,36	КЗК-12-0102470	Труба	КЗК-12-0102000	1
	11,14,19,20	КЗК-10-0102430	Шкив	КЗК-12-0102000	1
	16,33	КЗК 0102350	Опора	КЗК-12-0102000	1
	1	КЗК-12-0102190	Щиток	КЗК-12-0102000	1
	2	КЗК-12-0102420	Труба	КЗК-12-0102410	1
	3	КЗК-12-0102480	Труба	КЗК-12-0102470	1
	4	КЗК-12-0105000	Битер отбойный	КЗК-12-0102000	1
	5	КЗК-12-0125080	Опора	КЗК-12-0102000	1
	6	КЗК-12-0125160	Опора	КЗК-12-0102000	1
	7	КЗК-10-0102070	Фланец	КЗК-12-0102000	1
	8	КЗК 0102240	Фланец	КЗК-12-0102000	1
	9	КЗК 0108000	Вариатор барабана	КЗК-12-0102000	1
	10	РСМ 10.09.01.010А	Гидроцилиндр	КЗК-12-0102000	1
	11	КЗК-10-0102101	Шкив	КЗК-10-0102430	1
12	КЗК-10-0102412	Прокладка	КЗК-12-0102000	3	
13	КЗК-10-0102601	Штуцер	КЗК-12-0102000	3	
14	КЗК-10-0102607	Ступица	КЗК-10-0102430	1	
15	КЗК-10-0102818	Втулка	КЗК-12-0102000	1	

№ рис	№ поз	Обозначение	Наименование	Куда входит		
				Обозначение	Кол. на 1 сб.ед.	
27	16	КЗК 0102101	Корпус подшипника	КЗК 0102350	2	
	17	КЗК 0102433	Шайба	КЗК-12-0102000	2	
	18	КЗК 0102444	Шайба стопорная	КЗК-12-0102000	1	
	19	КЗК 0202641	Болт	КЗК-10-0102430	6	
	20	КЗР 0202674А	Шайба	КЗК-10-0102430	6	
	21	КИЛ 0149403	Шайба	КЗК-12-0102000	1	
	22	54-61360		Гайка накидная	КЗК-12-0102410	1
					КЗК-12-0102470	1
	23			Болт М10-6ех30 – 7796	КЗК-12-0102000	2
	24			Болт М10-6ех35 – 7796	КЗК-12-0102000	1
	25			Болт М12-6ех30 – 7796	КЗК-12-0102000	2
	26			Гайка М16х1,5-6G – 2526	КЗК-12-0102000	11
	27			Гайка М10-6G – 5915	КЗК-12-0102000	3
	28			Гайка М12-6G – 5915	КЗК-12-0102000	16
	29			Гайка М16-6G – 5915	КЗК-12-0102000	12
	30			Гайка М30х1,5-6Н – 11871	КЗК-12-0102000	1
	31			Гайка М42х1,5-6Н – 11871	КЗК-12-0102000	2
	32			Масленка 1.2 – 19853	КЗК-12-0102410	1
					КЗК-12-0102470	1
	33			Подшипник 680314НК7С17	КЗК 0102350	2

№ рис	№ поз	Обозначение	Наименование	Куда входит	
				Обозначение	Кол. на 1 сб.ед.
27	34		Шайба 10 65Г – 6402	K3K-12-0102000	3
	35		Шайба 12 65Г – 6402	K3K-12-0102000	12
	36		Шайба 16Т 65Г – 6402	K3K-12-0102000	15
	37		Шайба С.12.01 – 11371	K3K-12-0102000	12
	38		Шайба А.10.01 – 6958	K3K-12-0102000	3
	39		Шайба Н.42.01 – 11872	K3K-12-0102000	2
	40		Шпонка 2-18x11x90 – 23360	K3K-12-0102000	2

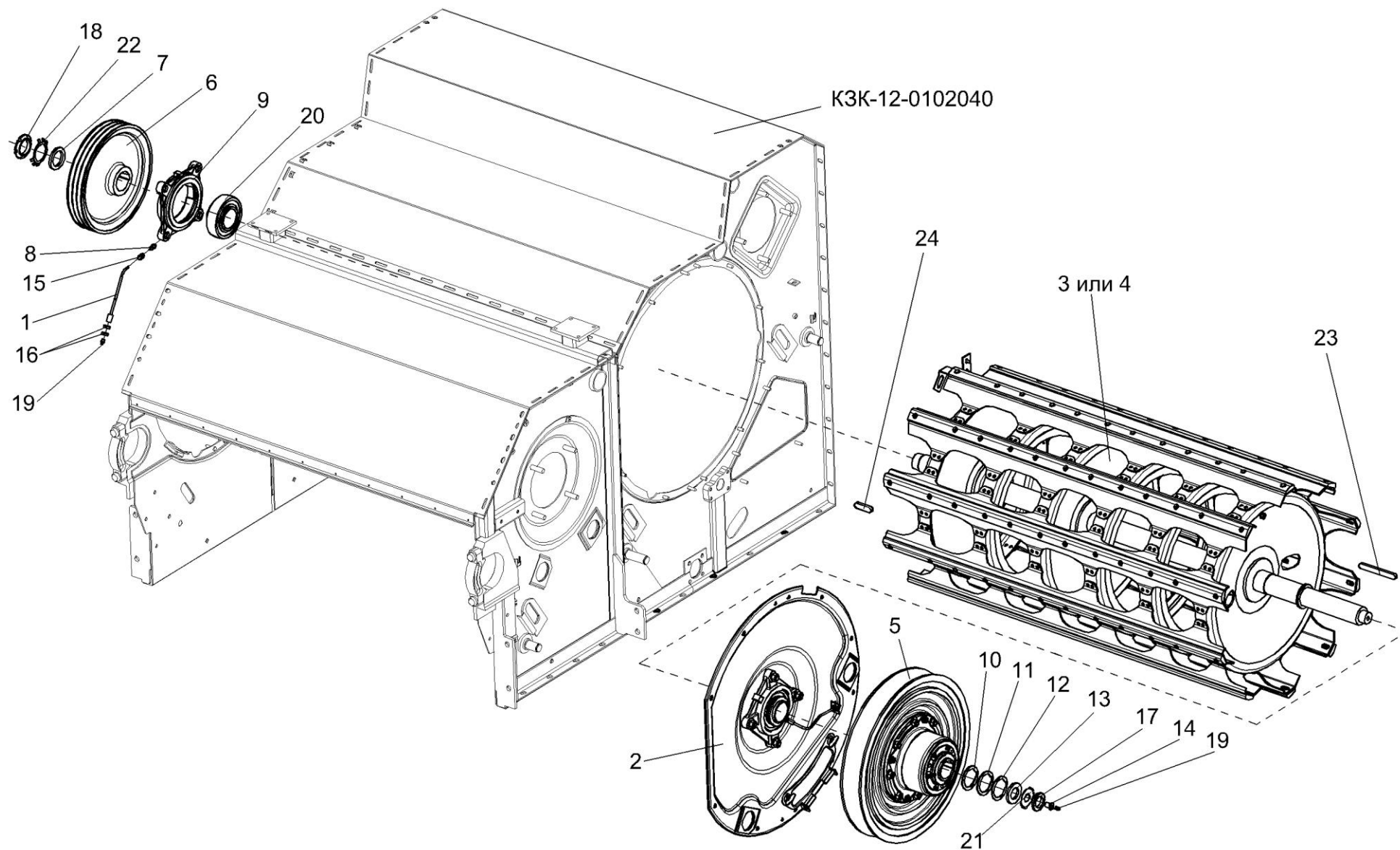


Рисунок 28 – Аппарат молотильный КЗК-12-0102000 (установка барабана молотильного) (лист 2)

№ рис	№ поз	Обозначение	Наименование	Куда входит	
				Обозначение	Кол. на 1 сб.ед.

АППАРАТ МОЛОТИЛЬНЫЙ КЗК-12-0102000 (УСТАНОВКА БАРАБАНА МОЛОТИЛЬНОГО) (лист 2) (рисунок 28)

28	1,15,19	КЗК-12-0102250	Труба	КЗК-12-0102000	1
	9,19	КЗК 0102350	Опора	КЗК-12-0102000	1
	1	КЗК-12-0102260	Труба	КЗК-12-0102250	1
	2	КЗК-12-0102280	Фланец	КЗК-12-0102000	1
	3	КЗК-12-0104010	Барaban молотильный	КЗК-12-0102000	1
	4	КЗК-12-0104020А	Барaban молотильный	КЗК-12-0102000	1
	5	КЗК 0123000	Вариатор барабана	КЗК-12-0102000	1
	6	КЗК-12-0102101	Шкив	КЗК-12-0102000	1
	7	КЗК-12-0102432	Шайба	КЗК-12-0102000	2
	8	КЗК-10-0102601	Штуцер	КЗК-12-0102000	3
	9	КЗК 0102101	Корпус подшипника	КЗК 0102350	2
	10	КЗК 0102407	Прокладка	КЗК-12-0102000	2
	11	КЗК 0102407-01	Прокладка	КЗК-12-0102000	2
	12	КЗК 0102407-02	Прокладка	КЗК-12-0102000	2
	13	КЗК 0102433	Шайба	КЗК-12-0102000	2
	14	КЗК 0102601	Бонка	КЗК-12-0102000	1
	15	54-61360	Гайка накидная	КЗК-12-0102250	1
16		Гайка М16х1,5-6G – 2526	КЗК-12-0102000	8	
17		Гайка М42х1,5-6Н – 11871	КЗК-12-0102000	2	

№ рис	№ поз	Обозначение	Наименование	Куда входит	
				Обозначение	Кол. на 1 сб.ед.
28	18		Гайка М56х2-6Н – 11871	К3К-12-0102000	2
	19		Масленка 1.2 – 19853	К3К-12-0102000	1
				К3К-12-0102250	1
	20		Подшипник 680314НК7С17	К3К 0102350	2
	21		Шайба Н.42.01 – 11872	К3К-12-0102000	2
	22		Шайба Н.56.01 – 11872	К3К-12-0102000	2
	23		Шпонка 18х11х200 – 23360	К3К-12-0102000	1
	24		Шпонка 20х12х63 – 23360	К3К-12-0102000	1

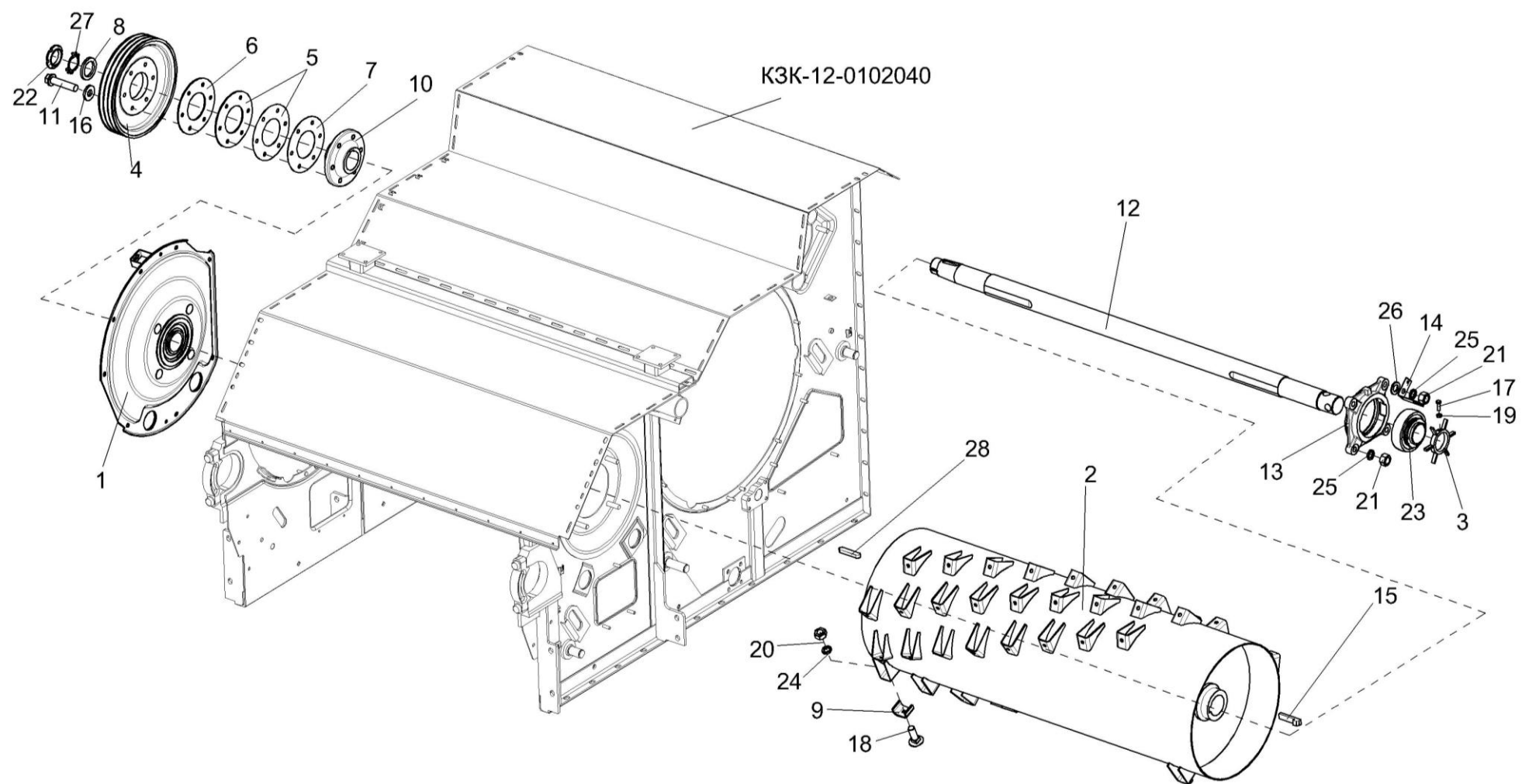


Рисунок 29 – Аппарат молотильный КЗК-12-0102000 (установка барабана ускоряющего) (лист 3)

№ рис	№ поз	Обозначение	Наименование	Куда входит	
				Обозначение	Кол. на 1 сб.ед.
АППАРАТ МОЛОТИЛЬНЫЙ КЗК-12-0102000 (УСТАНОВКА БАРАБАНА УСКОРЯЮЩЕГО) (лист 3) (рисунок 29)					
29	4-7,10,11,16	КЗК-12-0102340	Шкив	КЗК-12-0102000	1
	9,12,15, 18,20,24	КЗК-12-0102600	Барабан ускоряющий	КЗК-12-0102000	1
	13,23	КЗК 0102350	Опора	КЗК-12-0102000	1
	1	КЗК-12-0102200	Фланец	КЗК-12-0102000	1
	2	КЗК-12-0102610	Катушка барабана	КЗК-12-0102600	1
	3	КЗК 0102040	Датчик	КЗК-12-0102000	1
	4	КЗК-12-0102102	Шкив	КЗК-12-0102340	1
	5	КЗК-12-0102408	Прокладка	КЗК-12-0102340	8
	6	КЗК-12-0102408-01	Прокладка	КЗК-12-0102340	4
	7	КЗК-12-0102408-02	Прокладка	КЗК-12-0102340	8
	8	КЗК-12-0102432	Шайба	КЗК-12-0102000	2
	9	КЗК-12-0102474	Колпак	КЗК-12-0102600	96
	10	КЗК-12-0102601	Ступица	КЗК-12-0102340	1
	11	КЗК-12-0102602	Болт	КЗК-12-0102340	6
	12	КЗК-12-0102607	Вал	КЗК-12-0102600	1
13	КЗК 0102101	Корпус подшипника	КЗК 0102350	2	
14	КЗК 0102451	Кронштейн	КЗК-12-0102000	1	
15	КЗК 0104603	Шпонка	КЗК-12-0102600	2	

№ рис	№ поз	Обозначение	Наименование	Куда входит	
				Обозначение	Кол. на 1 сб.ед.
29	16	КЗР 0202674А	Шайба	КЗК-12-0102340	6
	17		Болт М6-6ех20 – 7798	КЗК-12-0102000	1
	18		Болт М10-6ех30 – 7802	КЗК-12-0102600	96
	19		Гайка М6-6G – 5915	КЗК-12-0102000	36
	20		Гайка М10-6G – 5915	КЗК-12-0102600	96
	21		Гайка М16-6G – 5915	КЗК-12-0102000	12
	22		Гайка М56х2-6Н – 11871	КЗК-12-0102000	2
	23		Подшипник 680314НК7С17	КЗК 0102350	2
	24		Шайба 10Т 65Г – 6402	КЗК-12-0102600	96
	25		Шайба 16Т 65Г – 6402	КЗК-12-0102000	12
	26		Шайба С.16.01 – 11371	КЗК-12-0102000	1
	27		Шайба Н.56.01 – 11872	КЗК-12-0102000	1
	28		Шпонка 20х12х70 – 23360	КЗК-12-0102000	1

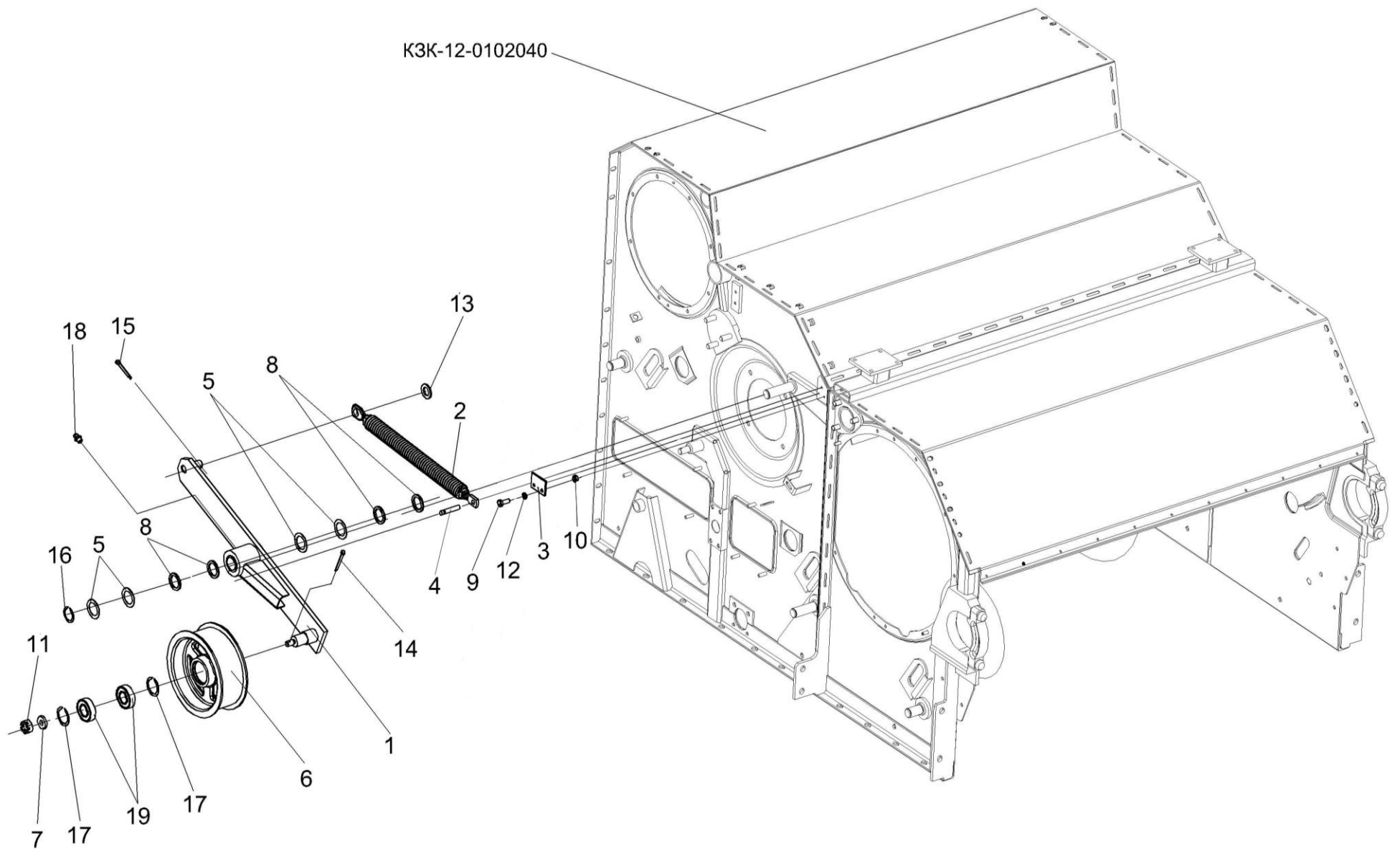


Рисунок 30 – Аппарат молотильный КЗК-12-0102000 (привод отбойного битера) (лист 4)

№ рис	№ поз	Обозначение	Наименование	Куда входит	
				Обозначение	Кол. на 1 сб.ед.

АППАРАТ МОЛОТИЛЬНЫЙ КЗК-12-0102000 (ПРИВОД ОТБОЙНОГО БИТЕРА) (лист 4) (рисунок 30)

30	1,6,7,11, 14,17-19	КЗК-12-0102150	Рычаг	КЗК-12-0102000	1
	1	КЗК-12-0102160	Рычаг	КЗК-12-0102150	1
	2	КЗР 0202780А-01	Пружина	КЗК-12-0102000	1
	3	КЗК-12-0102438А	Пластина	КЗК-12-0102000	1
	4	КЗК-12-0102614	Ось	КЗК-12-0102000	1
	5	КИС 0103431	Шайба регулировочная	КЗК-12-0102000	8
	6	КПР 6105101	Ролик	КЗК-12-0102150	1
	7	ПКК 0100411А	Шайба	КЗК-12-0102150	1
	8	ПКК 0117442	Шайба	КЗК-12-0102000	4
	9		Болт М6-6х16 – 7798	КЗК-12-0102000	13
	10		Гайка М6-6G – 5915	КЗК-12-0102000	36
	11		Гайка М12-6G – 5919	КЗК-12-0102150	1
	12		Шайба 6 65Г – 6402	КЗК-12-0102000	35
	13		Шайба С.18.01 – 11371	КЗК-12-0102000	1
	14		Шплинт 3,2х25 – 397	КЗК-12-0102150	1
15		Шплинт 4х28 – 397	КЗК-12-0102000	1	

№ рис	№ поз	Обозначение	Наименование	Куда входит	
				Обозначение	Кол. на 1 сб.ед.
30	16		Кольцо В30 – 13940	КЗК-12-0102000	1
	17		Кольцо В52 – 13943	КЗК-12-0102150	2
	18		Масленка 1.2 – 19853	КЗК-12-0102150	1
	19		Подшипник 180205С17 – 8882	КЗК-12-0102150	2

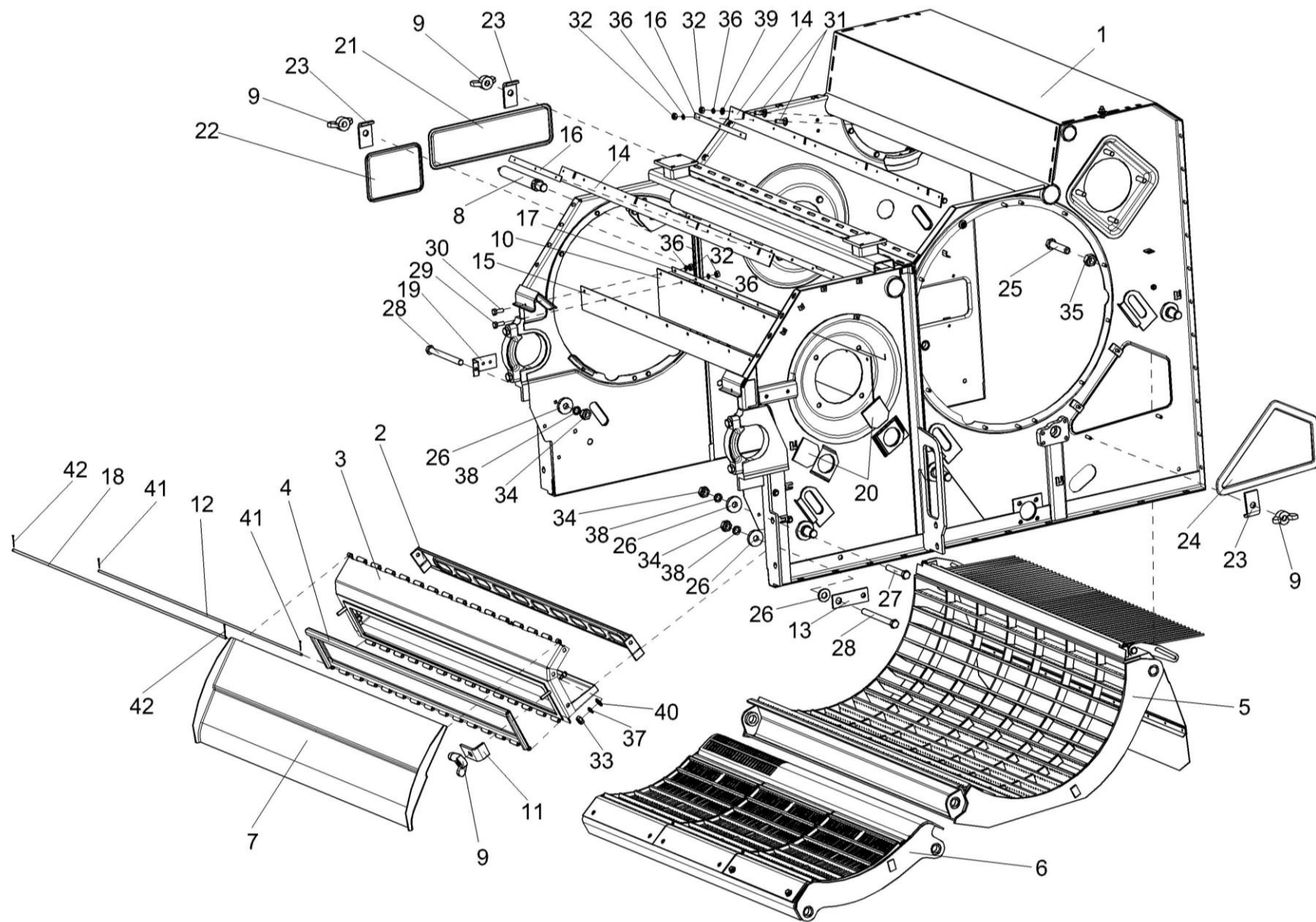


Рисунок 31 – Аппарат молотильный КЗК-12-0102000 (лист 5)

№ рис	№ поз	Обозначение	Наименование	Куда входит	
				Обозначение	Кол. на 1 сб.ед.

АППАРАТ МОЛОТИЛЬНЫЙ КЗК-12-0102000 (лист 5) (рисунок 31)

31	2-4,9,11,12, 33,37,40,41	КЗК-12-0102670	Камнеуловитель	КЗК-12-0102000	1
	1	КЗК-12-0102040А	Рама	КЗК-12-0102000	1
	2	КЗК-12-0102310	Шит	КЗК-12-0102670	1
	3	КЗК-12-0102680	Основание	КЗК-12-0102670	1
	4	КЗК-12-0102690	Крышка	КЗК-12-0102670	1
	5	КЗК-12-0103000	Подбарабанье	КЗК-12-0102000	1
	6	КЗК-12-0103030	Подбарабанье	КЗК-12-0102000	1
	7	КЗК-10-0102300	Щиток	КЗК-12-0102000	1
	8	КЗК 0125140	Ось	КЗК-12-0102000	1
	9	КИЛ 0150750	Гайка-барашек	КЗК-12-0102000 КЗК-12-0102670	17 2
	10	КЗК-12-0102007	Уплотнение	КЗК-12-0102000	1
	11	КЗК-12-0102492	Прижим	КЗК-12-0102670	2
	12	КЗК-12-0102619	Ось	КЗК-12-0102670	1
	13	КЗК-12-0119478	Пластина	КЗК-12-0102000	1
	14	КЗК-10-0102002	Отсекатель	КЗК-12-0102000	2
	15	КЗК-10-0102003	Пластина	КЗК-12-0102000	1
16	КЗК-10-0102421	Планка	КЗК-12-0102000	6	

№ рис	№ поз	Обозначение	Наименование	Куда входит	
				Обозначение	Кол. на 1 сб.ед.
31	17	КЗК-10-0102422	Планка	КЗК-12-0102000	1
	18	КЗК-10-0102606	Ось	КЗК-12-0102000	1
	19	КЗК 0102405	Кронштейн	КЗК-12-0102000	1
	20	КЗК 0102421	Крышка	КЗК-12-0102000	8
	21	КЗК 0102435	Крышка	КЗК-12-0102000	1
	22	КЗК 0102437	Крышка	КЗК-12-0102000	1
	23	КЗК 0102464	Прижим	КЗК-12-0102000	11
	24	КЗК 0102465	Крышка	КЗК-12-0102000	1
	25	КЗК 0102615	Болт	КЗК-12-0102000	2
	26	КЗР 0221417	Шайба	КЗК-12-0102000	1
	27		Болт М10-6ех60 – 7796	КЗК-12-0102000	2
	28		Болт М10-6ех105 – 7796	КЗК-12-0102000	4
	29		Болт М6-6ех25 – 7798	КЗК-12-0102000	9
	30		Болт М6-6ех30 – 7798	КЗК-12-0102000	2
	31		Болт М6-6ех20 – 7802	КЗК-12-0102000	11
	32		Гайка М6-6G – 5915	КЗК-12-0102000	22
	33		Гайка М8-6G – 5915	КЗК-12-0102670	3
	34		Гайка М10-6G – 5915	КЗК-12-0102000	6
	35		Гайка М12-6G – 5915	КЗК-12-0102000	2
	36		Шайба 6 65Г – 6402	КЗК-12-0102000	22

№ рис	№ поз	Обозначение	Наименование	Куда входит	
				Обозначение	Кол. на 1 сб.ед.
31	37		Шайба 8Т 65Г – 6402	КЗК-12-0102670	3
	38		Шайба 10 65Г – 6402	КЗК-12-0102000	6
	39		Шайба С.6.01 – 11371	КЗК-12-0102000	4
	40		Шайба С.8.01 – 11371	КЗК-12-0102670	3
	41		Шплинт 2х12 – 397	КЗК-12-0102670	2
	42		Шплинт 2х16 – 397	КЗК-12-0102000	2

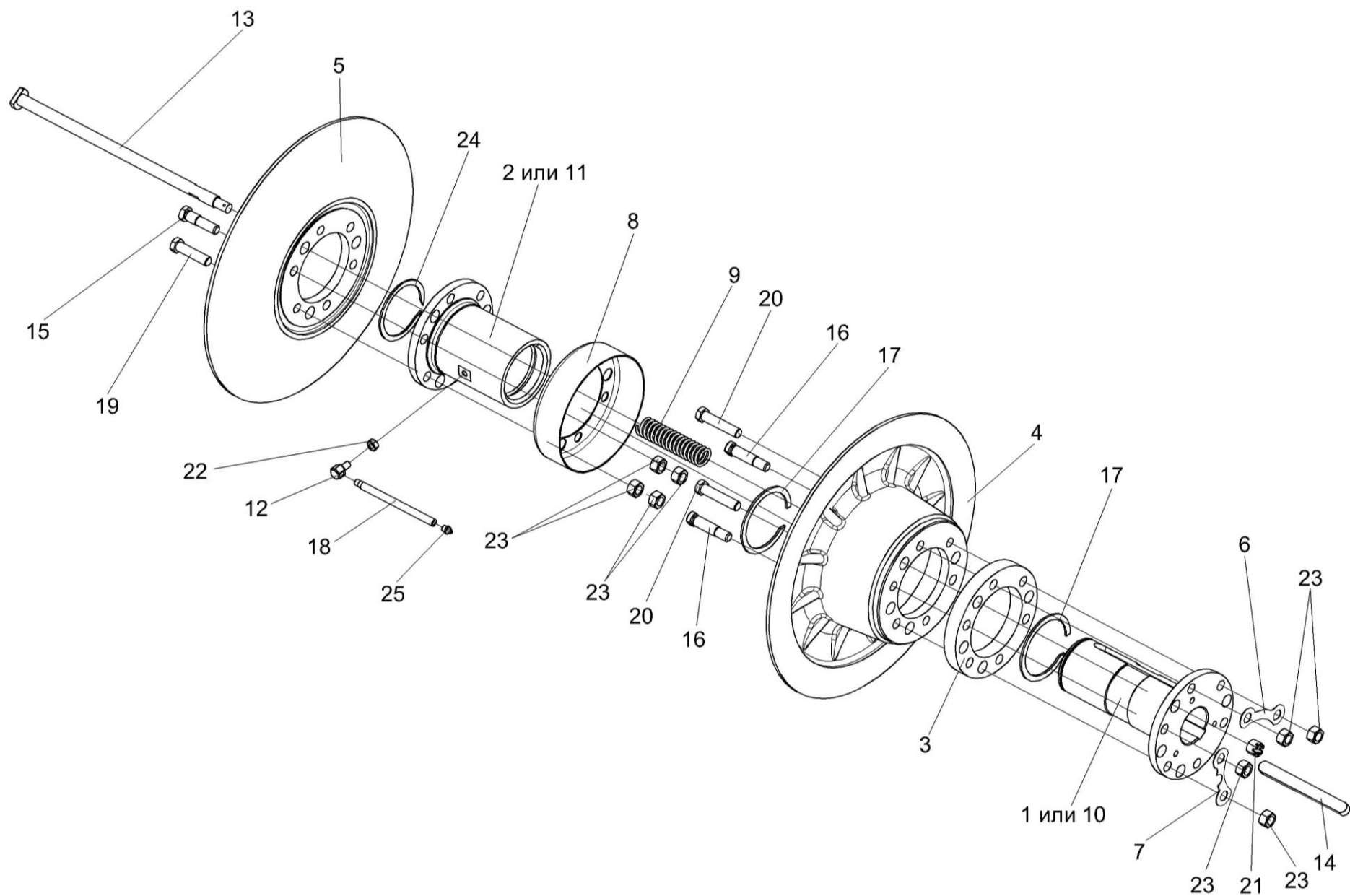


Рисунок 32 – Вариатор барабана КЗК 0108000

№ рис	№ поз	Обозначение	Наименование	Куда входит	
				Обозначение	Кол. на 1 сб.ед.
ВАРИАТОР БАРАБАНА КЗК 0108000 (рисунок 32)					
32	1-25	КЗК 0108000	Вариатор барабана	КЗК-7-0102000	1
	1,3,4,6,7, 13,16,20,23	КЗК 0108010	Блок приводной	КЗК 0108000	1
	2,5,8-10,15, 18,19,22,23,25	PCM-10.01.15.150Б	Диск подвижный	КЗК 0108000	1
	1	PCM-10Б.01.15.440	Ступица	КЗК 0108010	1
	2	PCM-10Б.01.15.450	Ступица	PCM-10.01.15.150Б	1
	3	КЗК 0108101	Проставка	КЗК 0108010	1
	4	PCM-10.01.15.102В	Диск	КЗК 0108010	1
	5	PCM-10.01.15.103Г	Диск	PCM-10.01.15.150Б	1
	6	PCM-10.01.15.424Б	Шайба стопорная	КЗК 0108010	2
	7	PCM-10.01.15.424Б-01	Шайба стопорная	КЗК 0108010	1
	8	PCM-10.01.15.446	Кожух	PCM-10.01.15.150Б	1
	9	PCM-10.01.15.605	Пружина	КЗК 0108000	3
	10	PCM-10.01.15.609А	Ступица	КЗК 0108010	1
	11	PCM-10.01.15.611А	Ступица	PCM-10.01.15.150Б	1
	12	PCM-10.01.15.613	Переходник	PCM-10.01.15.150Б	1
13	PCM-10Б.01.15.639	Болт	КЗК 0108000	3	
14	PCM-10.01.15.637	Шпонка	КЗК 0108000	1	
15	PCM-10.01.15.638	Болт специальный	PCM-10.01.15.150Б	3	

№ рис	№ поз	Обозначение	Наименование	Куда входит	
				Обозначение	Кол. на 1 сб.ед.
32	16	PCM-10.01.15.638-01	Болт специальный	КЗК 0108010	3
	17	PCM-10.01.18.003-01	Кольцо	КЗК 0108000	2
	18	44Б-80243	Трубка	PCM-10.01.15.150Б	1
	19		Болт М16х1,5-6gx65 – 7796	PCM-10.01.15.150Б	3
	20		Болт М16х1,5-6gx75 – 7796	КЗК 0108010	3
	21		Гайка М16-6G – 2528	КЗК 0108000	3
	22		Гайка М10-6Н – 5915	PCM-10.01.15.150Б	1
	23		Гайка М16х1,5-6G – 5915	КЗК 0108010	6
				PCM-10.01.15.150Б	12
	24		Кольцо В95 – 13940	КЗК 0108000	1
25		Масленка 1.2 – 19853	PCM-10.01.15.150Б	1	

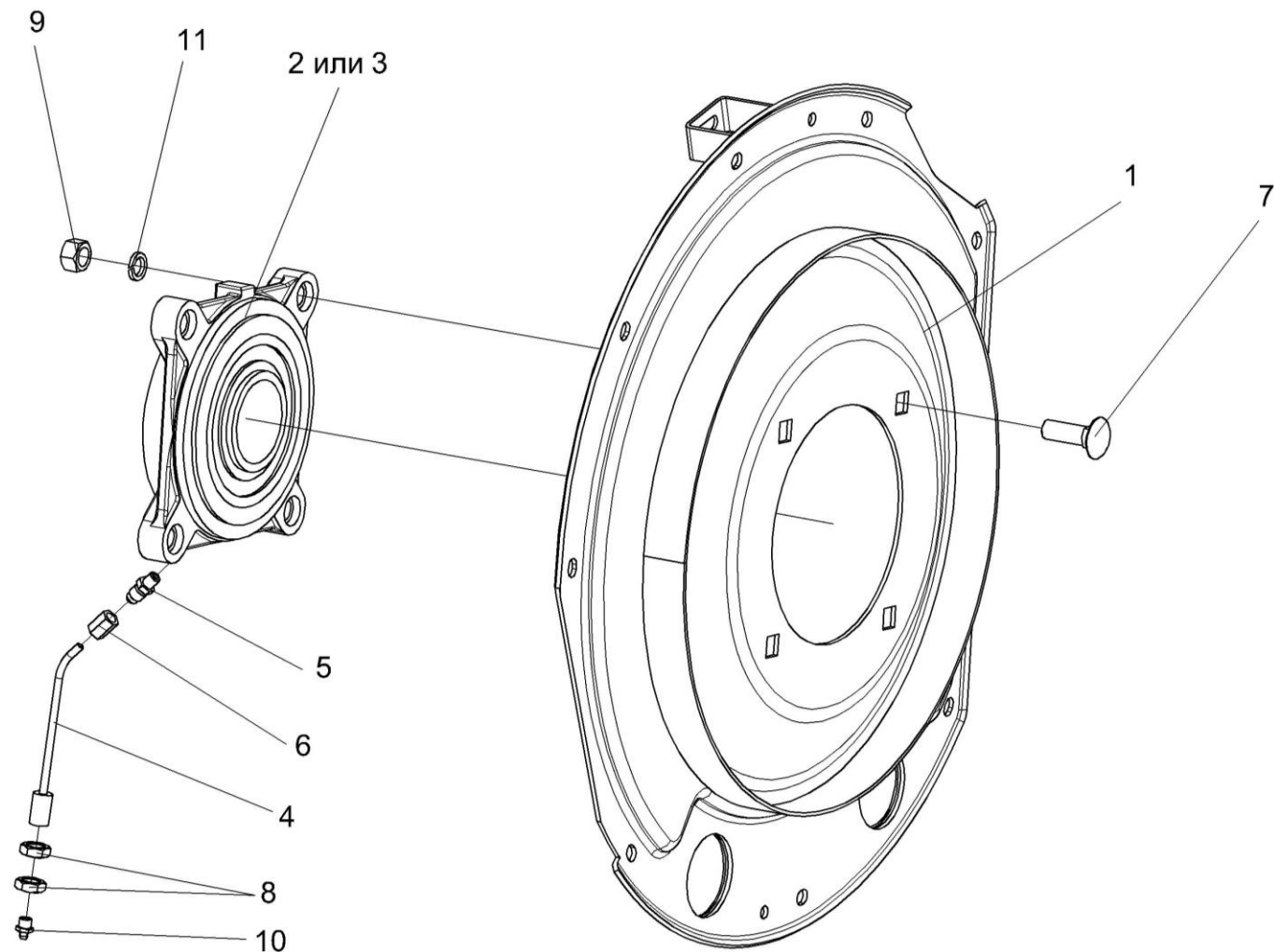


Рисунок 33 – Фланец КЗК-12-0102200

№ рис	№ поз	Обозначение	Наименование	Куда входит	
				Обозначение	Кол. на 1 сб.ед.
ФЛАНЕЦ КЗК-12-0102200 (рисунок 33)					
33	1-11	КЗК-12-0102200	Фланец	КЗК-12-0102000	1
	4,6,10	КЗК 0102360	Маслопровод	КЗК-12-0102200	1
	1	КЗК-12-0102230	Фланец	КЗК-12-0102200	1
	2	КЗК 0102350	Опора	КЗК-12-0102200	1
	3	Н.027.01.160	Опора	КЗК-12-0102200	1
	4	КЗК 0102370	Трубка	КЗК 0102360	1
	5	КЗК-10-0102601	Штуцер	КЗК-12-0102200	1
	6	54-61360	Гайка накидная	КЗК 0102360	1
	7		Болт М16-6ех55 – 7802	КЗК-12-0102200	4
	8		Гайка М16х1,5-6G – 2526	КЗК-12-0102200	2
	9		Гайка М16-6G – 5915	КЗК-12-0102200	4
10		Масленка 1.2 – 19853	КЗК 0102360	1	
11		Шайба 16 65Г – 6402	КЗК-12-0102200	4	

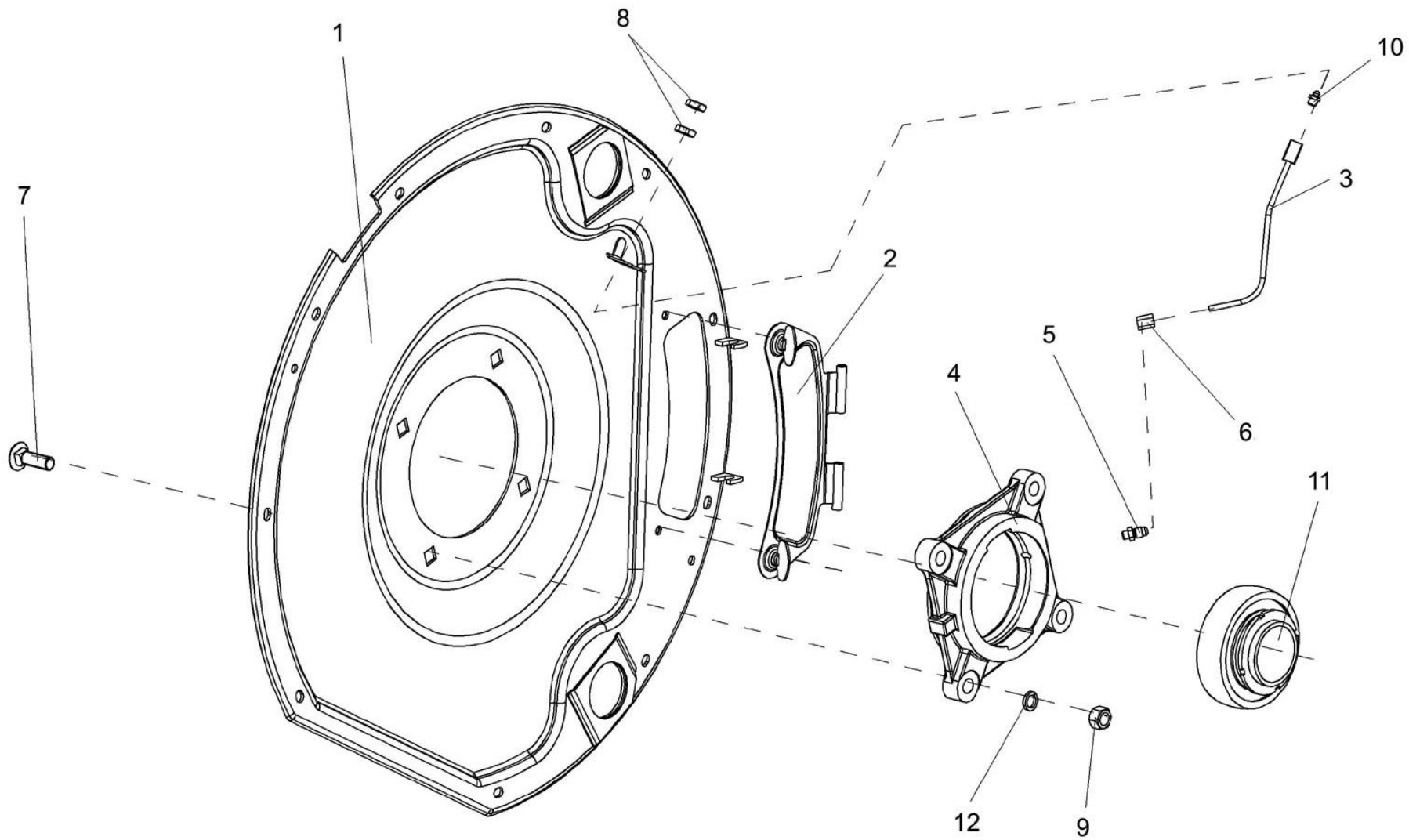


Рисунок 34 – Фланец КЗК-12-0102280

№ рис	№ поз	Обозначение	Наименование	Куда входит	
				Обозначение	Кол. на 1 сб.ед.
ФЛАНЕЦ КЗК-12-0102280 (рисунок 34)					
34	1-12	КЗК-12-0102280	Фланец	КЗК-12-0102000	1
	3,6,10	КЗК-12-0102450	Маслопровод	КЗК-12-0102280	1
	4,11	КЗК 0102350	Опора	КЗК-12-0102280	1
	1	КЗК-12-0102320	Фланец	КЗК-12-0102280	1
	2	КЗК 0102330	Крышка	КЗК-12-0102280	1
	3	КЗК-12-0102460	Трубка	КЗК-12-0102450	1
	4	КЗК 0102101	Корпус подшипника	КЗК 0102350	1
	5	КЗК-10-0102601	Штуцер	КЗК-12-0102280	1
	6	54-61360	Гайка накидная	КЗК-12-0102450	1
	7		Болт М16-6ех55 – 7802	КЗК-12-0102280	4
	8		Гайка М16х1,5-6G – 2526	КЗК-12-0102280	2
	9		Гайка М16-6G – 5915	КЗК-12-0102280	4
10		Масленка 1.2 – 19853	КЗК-12-0102450	1	
11		Подшипник 680314НК7С17	КЗК 0102350	1	
12		Шайба 16 65Г – 6402	КЗК-12-0102280	4	

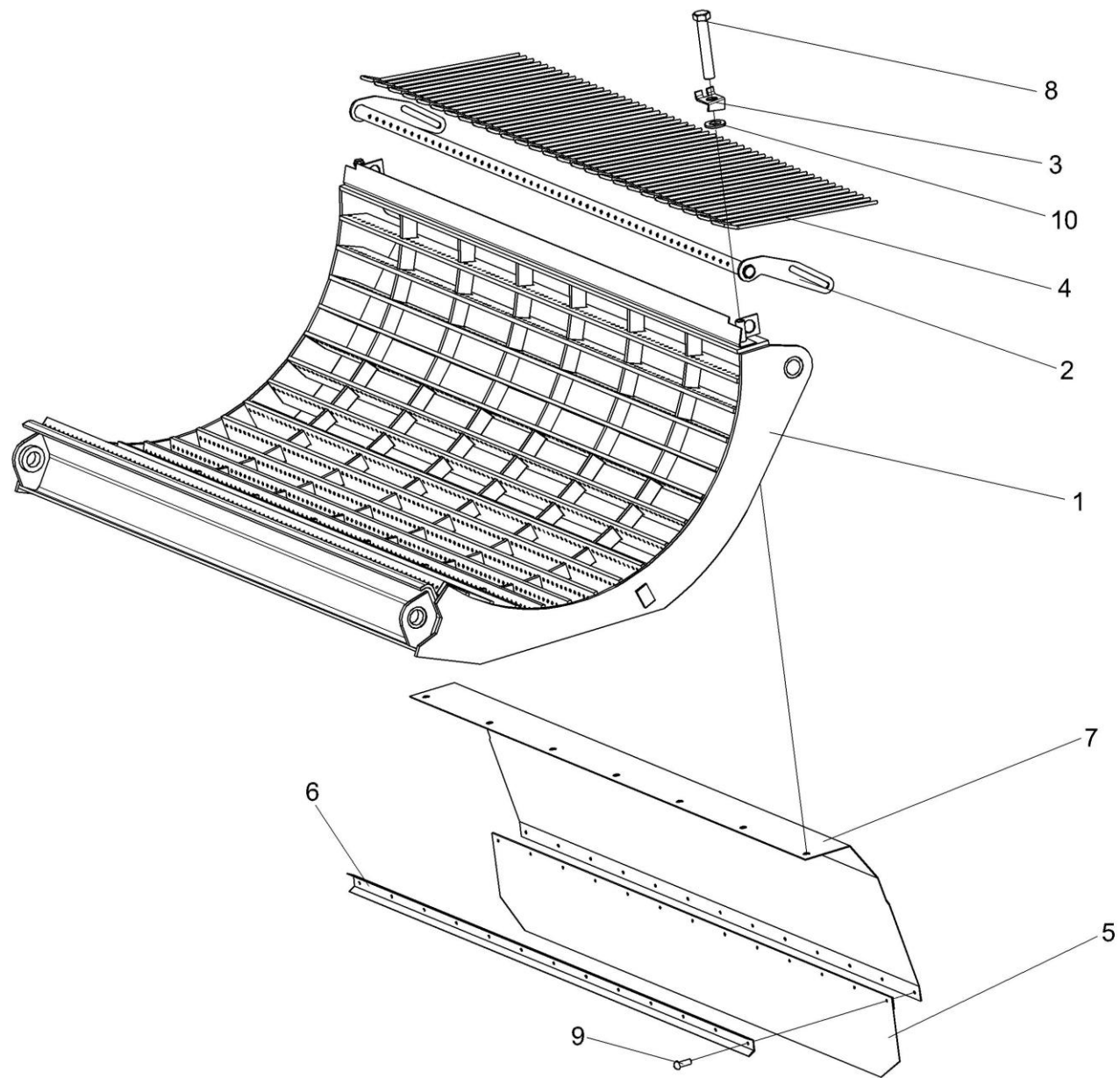


Рисунок 35 – Подбарабанье КЗК-12-0103000

№ рис	№ поз	Обозначение	Наименование	Куда входит	
				Обозначение	Кол. на 1 сб.ед.

ПОДБАРАБАНЫЕ КЗК-12-0103000 (рисунок 35)

35	1-10	КЗК-12-0103000	Подбарабанье	КЗК-12-0102000	1
	5-7, 9	КЗК-10-0103030	Щиток	КЗК-12-0103000	1
	2, 4	КЗК-10-0103040	Решетка	КЗК-12-0103000	1
	1	КЗК-12-0103010	Подбарабанье	КЗК-12-0103000	1
	2	КЗК-10-0103060	Каркас решетки	КЗК-10-0103040	1
	3	КЗК 0103505	Шайба стопорная	КЗК-12-0103000	2
	4	КЗК 0103607	Палец	КЗК-10-0103040	26
	5	КЗК-10-0103001	Фартук	КЗК-10-0103030	1
	6	КЗК-10-0103417	Накладка	КЗК-10-0103030	1
	7	КЗК-10-0103421	Щиток	КЗК-10-0103030	1
8		Болт М10-6х60 – 7796	КЗК-12-0103000	2	
9		Заклепка 5х14 – 10299	КЗК-10-0103030	1	
10		Шайба С.10.01 – 11371	КЗК-12-0103000	2	

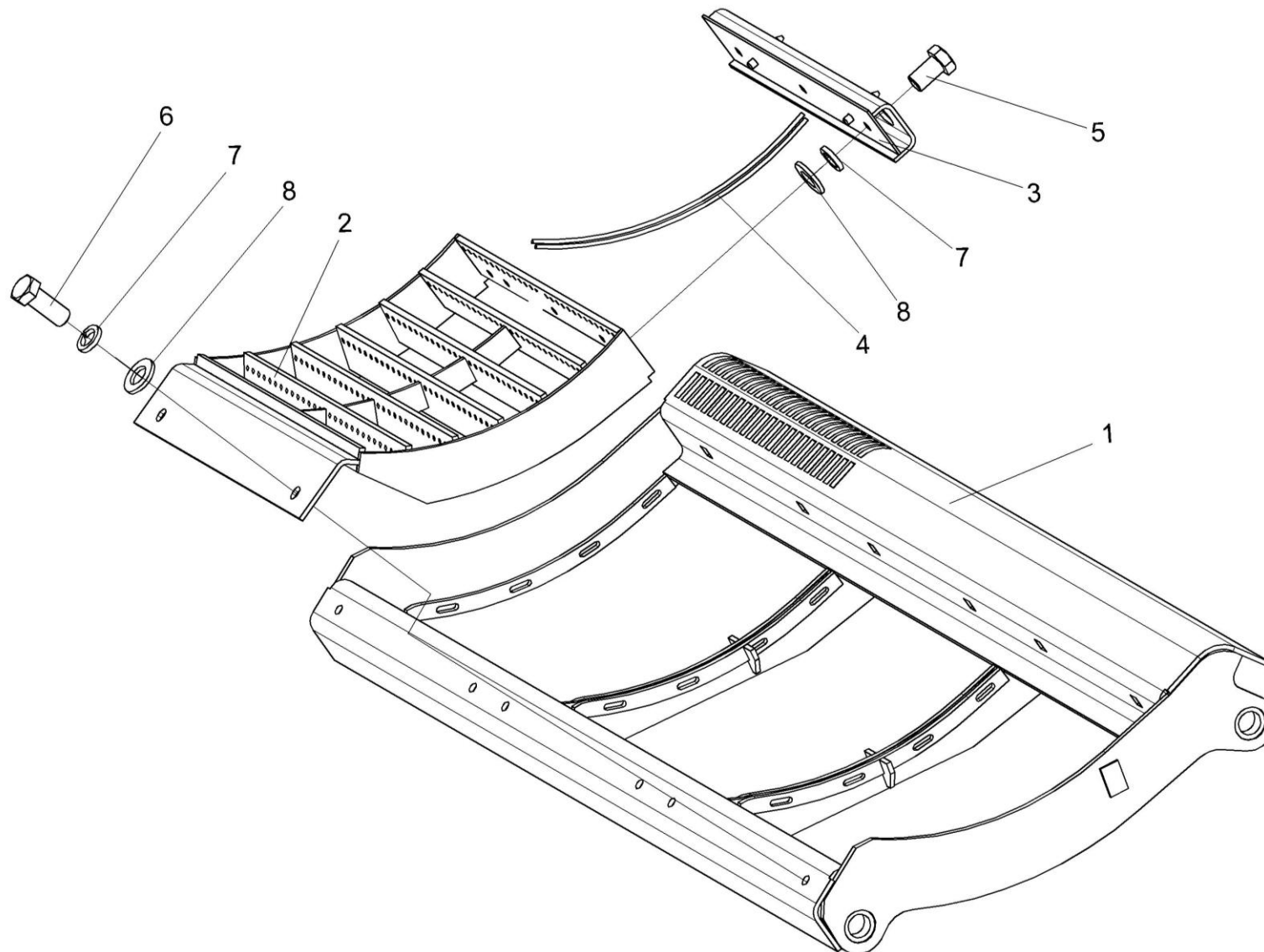


Рисунок 36 – Подбарабанье КЗК-12-0103030

№ рис	№ поз	Обозначение	Наименование	Куда входит	
				Обозначение	Кол. на 1 сб.ед.
ПОДБАРАБАНЫЕ КЗК-12-0103030 (рисунок 36)					
36	1-8	КЗК-12-0103030	Подбарабанье	КЗК-12-0102000	1
	2-5,7,8	КЗК-12-0103100	Дека	КЗК-12-0103030	1
	1	КЗК-12-0103040А	Каркас подбарабанья	КЗК-12-0103030	1
	2	КЗК-12-0103110	Каркас	КЗК-12-0103100	1
	3	КЗК-12-0103120А	Проставка	КЗК-12-0103100	1
	4	КЗК-12-0103612А	Пруток	КЗК-12-0103100	28
	5		Болт М12-6х20 – 7796	КЗК-12-0103100	3
	6		Болт М12-6х30 – 7796	КЗК-12-0103030	6
7			Шайба 12Т 65Г – 6402	КЗК-12-0103030	6
				КЗК-12-0103100	3
8			Шайба С.12.01 – 11371	КЗК-12-0103030	6
				КЗК-12-0103100	3

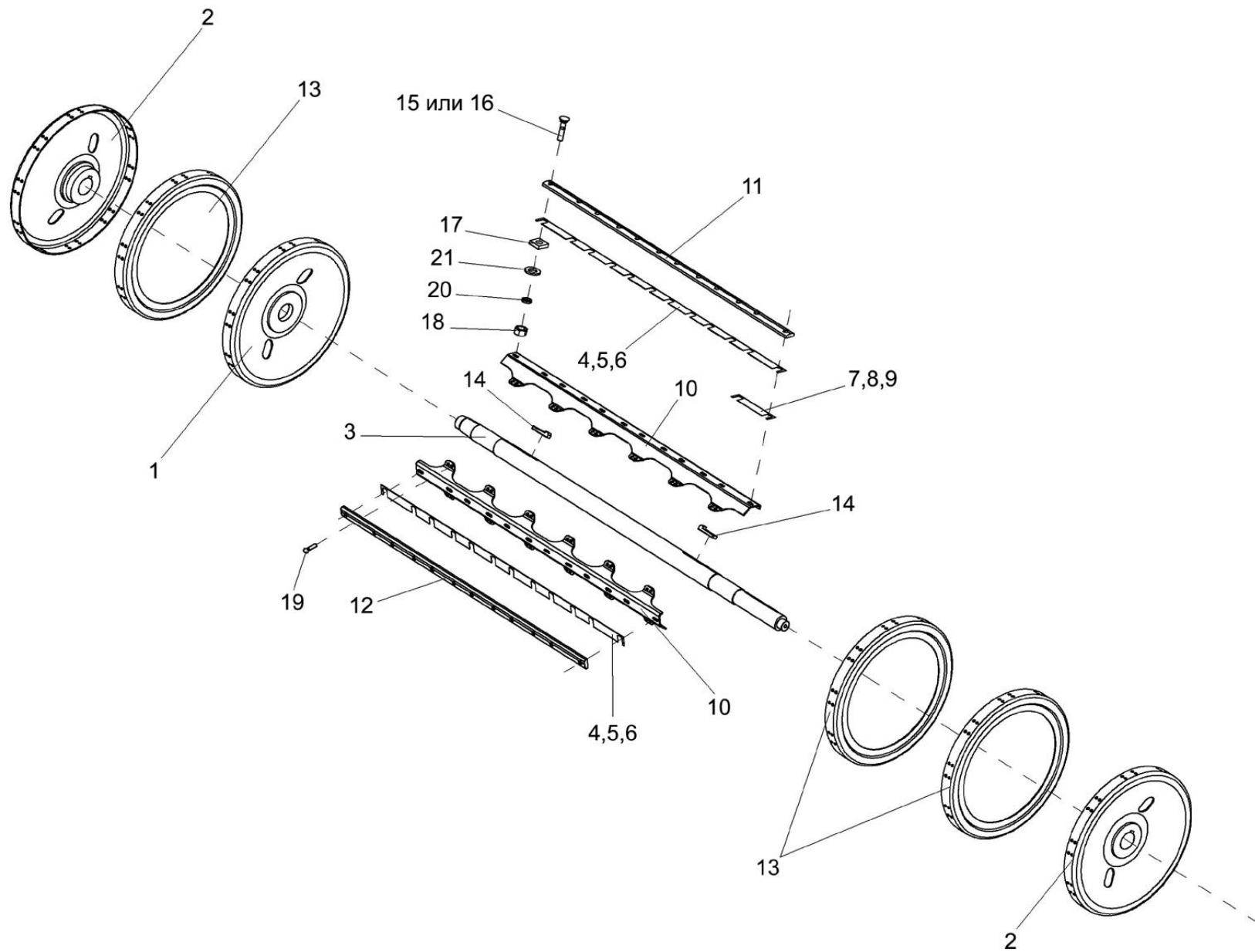


Рисунок 37 – Барабан молотильный КЗК-12-0104020А

№ рис	№ поз	Обозначение	Наименование	Куда входит	
				Обозначение	Кол. на 1 сб.ед.

БАРАБАН МОЛОТИЛЬНЫЙ КЗК-12-0104020А (рисунок 37)

37	1-21	КЗК-12-0104020А	Барабан молотильный	КЗК-12-0102000	1
	1	КЗК 0104050	Диск средний	КЗК-12-0104020А	1
	2	КЗК 0104060	Диск крайний	КЗК-12-0104020А	2
	3	КЗК-12-0104611	Вал	КЗК-12-0104020А	1
	4	КЗК-10-0104405	Прокладка	КЗК-12-0104020А	6
	5	КЗК-10-0104405-01	Прокладка	КЗК-12-0104020А	6
	6	КЗК-10-0104405-02	Прокладка	КЗК-12-0104020А	6
	7	КЗК-10-0104406	Прокладка балансировочная	КЗК-12-0104020А	3
	8	КЗК-10-0104406-01	Прокладка балансировочная	КЗК-12-0104020А	4
	9	КЗК-10-0104406-02	Прокладка балансировочная	КЗК-12-0104020А	12
	10	КЗК-10-0104411	Подбичник	КЗК-12-0104020А	10
	11	КЗК-10-0104502	Бич	КЗК-12-0104020А	5
	12	КЗК-10-0104502-01	Бич	КЗК-12-0104020А	5
	13	КЗК 0104407	Диск	КЗК-12-0104020А	3
	14	КЗК 0104603	Шпонка	КЗК-12-0104020А	2
	15	КЗК 0104608	Болт	КЗК-12-0104020А	10
16	КЗР 0103608	Болт	КЗК-12-0104020А	120	

№ рис	№ поз	Обозначение	Наименование	Куда входит	
				Обозначение	Кол. на 1 сб.ед.
37	17	УЭС 0107512	Пластина	КЗК-12-0104020А	120
	18		Гайка М12х1,25 – 5915	КЗК-12-0104020А	120
	19		Заклепка 10х22 – 10299	КЗК-12-0104020А	240
	20		Шайба 12Т 65Г – 6402	КЗК-12-0104020А	120
	21		Шайба С.12.01 – 11371	КЗК-12-0104020А	5

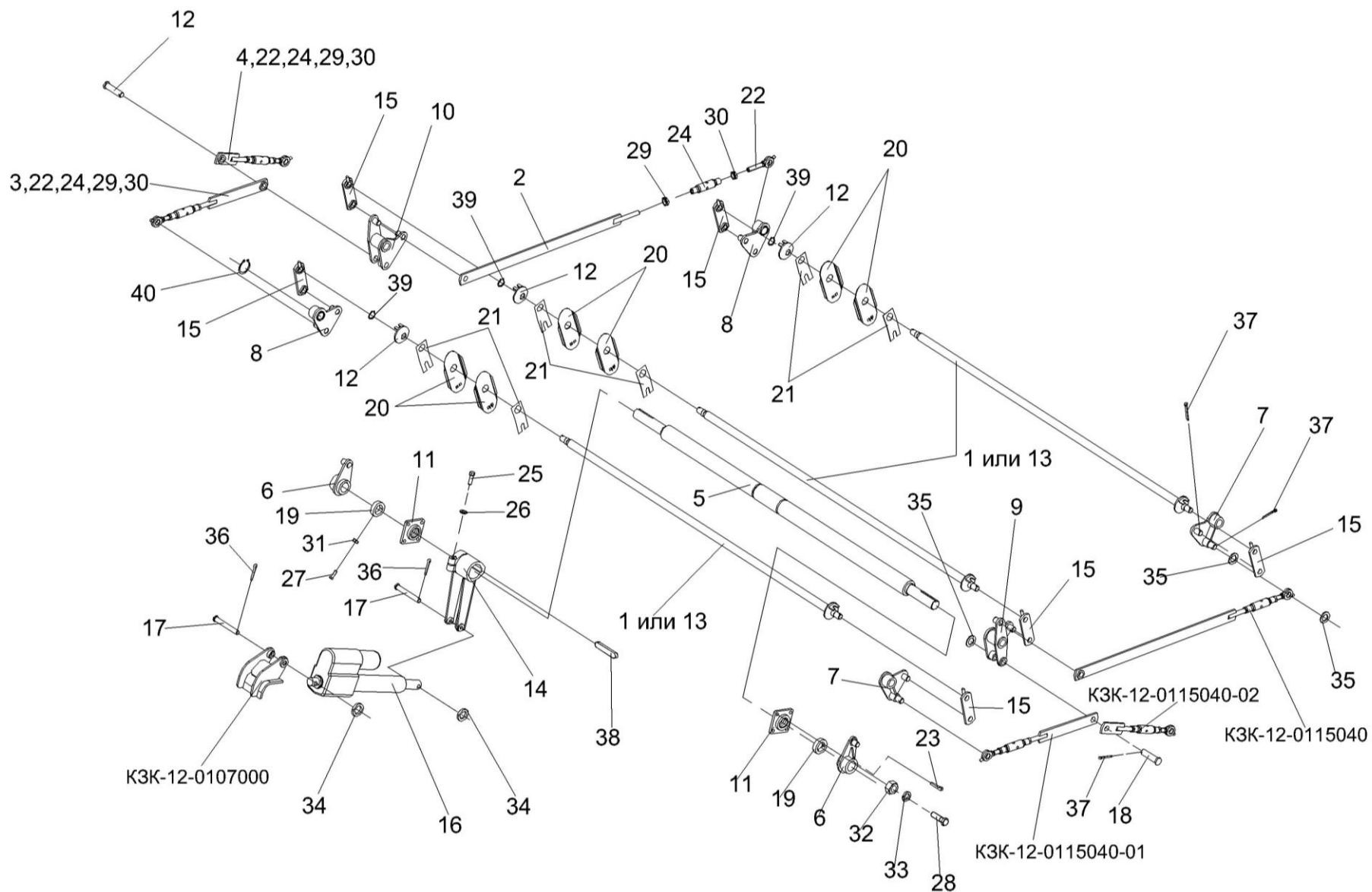


Рисунок 38 – Установка механизма подъема подбараний КЗК-12-0115000

№ рис	№ поз	Обозначение	Наименование	Куда входит	
				Обозначение	Кол. на 1 сб.ед.

УСТАНОВКА МЕХАНИЗМА ПОДЪЕМА ПОДБАРАБАНИЙ КЗК-12-0115000 (рисунок 38)

38	1-40	КЗК-12-0115000	Установка механизма подъема подбарабаний	КЗК-12-0102000	1
	2,22,24,29,30	КЗК-12-0115040	Стяжка	КЗК-12-0115000	2
	3,22,24,29,30	КЗК-12-0115040-01	Стяжка	КЗК-12-0115000	2
	4,22,24,29,30	КЗК-12-0115040-02	Стяжка	КЗК-12-0115000	2
	1	КЗК-12-0115030	Фиксатор	КЗК-12-0115000	3
	2	КЗК-12-0115050	Тяга	КЗК-12-0115040	1
	3	КЗК-12-0115050-01	Тяга	КЗК-12-0115040-01	1
	4	КЗК-12-0115050-02	Тяга	КЗК-12-0115040-02	1
	5	КЗК-12-0115060	Вал	КЗК-12-0115000	1
	6	КЗК-12-0115070	Рычаг	КЗК-12-0115000	2
	7	КЗК-12-0115080	Рычаг	КЗК-12-0115000	2
	8	КЗК-12-0115080-01	Рычаг	КЗК-12-0115000	2
	9	КЗК-12-0115090	Рычаг	КЗК-12-0115000	1
	10	КЗК-12-0115090-01	Рычаг	КЗК-12-0115000	1
11	КЗК-12-0115120	Опора	КЗК-12-0115000	2	
12	КЗК-12-0115130	Опора	КЗК-12-0115000	3	
13	КЗК-12-0115140	Фиксатор	КЗК-12-0115000	3	
14	КЗК-12-0115160	Рычаг	КЗК-12-0115000	1	

№ рис	№ поз	Обозначение	Наименование	Куда входит	
				Обозначение	Кол. на 1 сб.ед.
38	15	КЗК-12-0115170	Тяга	КЗК-12-0115000	6
	16	КЗК-10-0701400	Электромеханизм подбарабанья	КЗК-12-0115000	1
	17	КЗК-12-0115611	Палец	КЗК-12-0115000	2
	18	КЗК-12-0115612	Палец	КЗК-12-0115000	2
	19	КЗК-10-0102625	Кольцо установочное	КЗК-12-0115000	2
	20	КЗК 0115409	Щиток	КЗК-12-0115000	6
	21	КЗК 0115411	Прижим	КЗК-12-0115000	6
	22	КЗК 0115603	Тяга	КЗК-12-0115040	1
				КЗК-12-0115040-01	1
				КЗК-12-0115040-02	1
	23	КЗК 0115608	Шпонка	КЗК-12-0115000	2
	24	КЗК 0115802	Втулка	КЗК-12-0115040	1
				КЗК-12-0115040-01	1
				КЗК-12-0115040-02	1
	25	КЗР 0202608Б	Болт	КЗК-12-0115000	1
	26	УЭС 0100607	Шайба	КЗК-12-0115000	1
	27		Болт М8-6ех25 – 7796	КЗК-12-0115000	4
	28		Болт М12-6ех40 – 7796	КЗК-12-0115000	8
	29		Гайка М16х1,5-6G – 2526	КЗК-12-0115040	1
				КЗК-12-0115040-01	1
				КЗК-12-0115040-02	1

№ рис	№ поз	Обозначение	Наименование	Куда входит	
				Обозначение	Кол. на 1 сб.ед.
38	30		Гайка М16х1,5-LH-6G – 2526	К3К-12-0115040	1
				К3К-12-0115040-01	1
				К3К-12-0115040-02	1
	31		Гайка М8-6G – 5915	К3К-12-0115000	4
	32		Гайка М12-6G – 5915	К3К-12-0115000	8
	33		Шайба 12Т 65Г – 6402	К3К-12-0115000	8
	34		Шайба С.12.01 – 11371	К3К-12-0115000	2
	35		Шайба С.22.01 – 11371	К3К-12-0115000	22
	36		Шплинт 4х22 – 397	К3К-12-0115000	2
	37		Шплинт 4х32 – 397	К3К-12-0115000	22
	38		Шпонка 18х11х100 – 23360	К3К-12-0115000	1
	39		Кольцо В25 – 13942	К3К-12-0115000	3
	40		Кольцо В30 – 13942	К3К-12-0115000	6

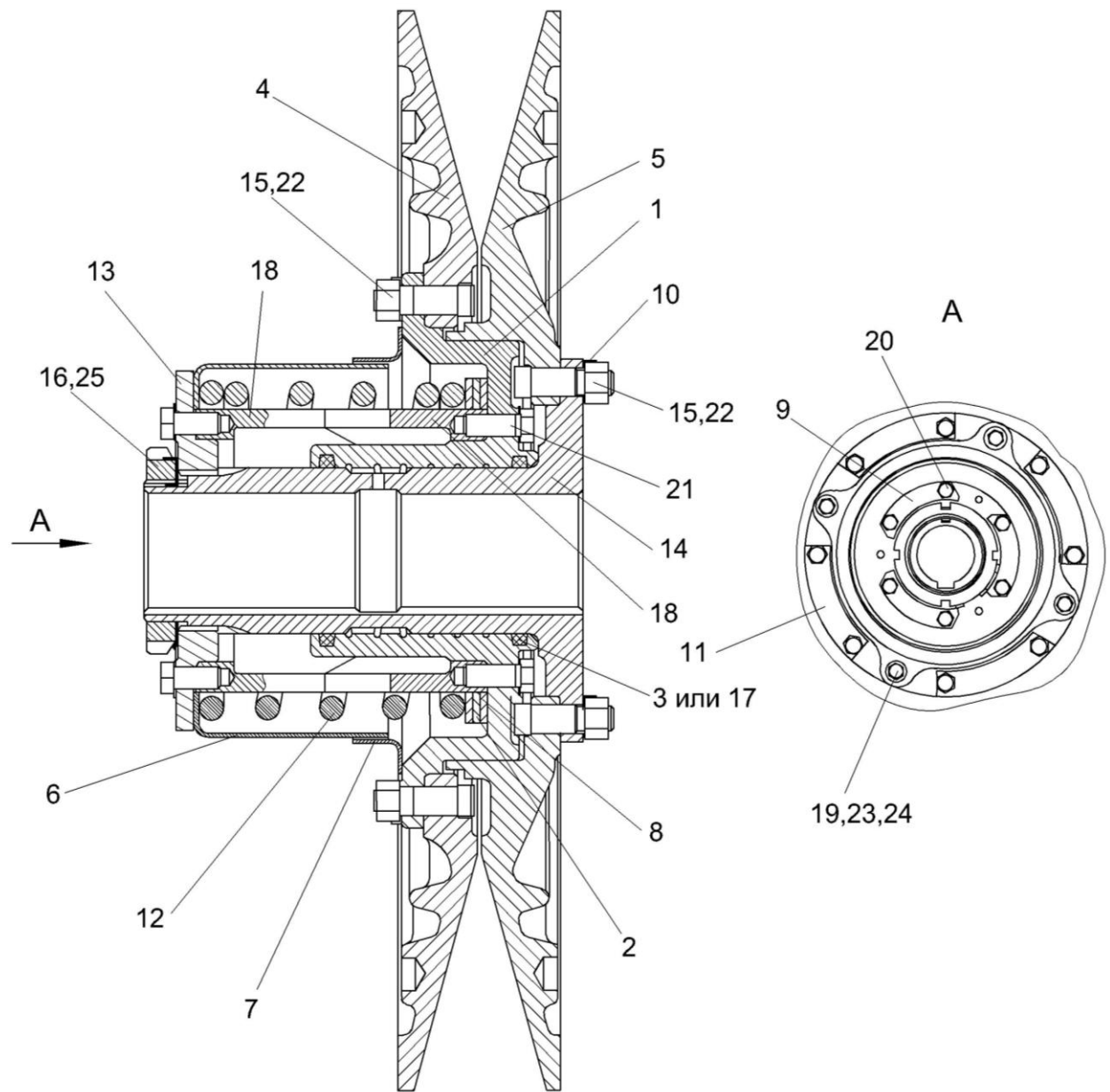


Рисунок 39 – Вариатор барабана КЗК 0123000

№ рис	№ поз	Обозначение	Наименование	Куда входит	
				Обозначение	Кол. на 1 сб.ед.
ВАРИАТОР БАРАБАНА КЗК 0123000 (рисунок 39)					
39	1-25	КЗК 0123000	Вариатор барабана	КЗК-7-0102000	1
	1,4,11,15,18, 21,22	КЗК 0123010	Диск подвижный	КЗК 0123000	1
	5,10,14,15,22	КЗК 0123020	Диск неподвижный	КЗК 0123000	1
	9,13,18,20	КЗК 0123030	Упор	КЗК 0123000	1
	1	КЗК 0123040А	Ступица	КЗК 0123010	1
	2	КЗК 0123002	Шайба	КЗК 0123000	1
	3	КЗК 0123003	Кольцо	КЗК 0123000	2
	4	КЗК 0123101	Диск	КЗК 0123010	1
	5	КЗК 0123102	Диск	КЗК 0123020	1
	6	КЗК 0123401	Кожух	КЗК 0123000	1
	7	КЗК 0123402	Кольцо	КЗК 0123000	1
	8	КЗК 0123404	Кольцо	КЗК 0123000	2
	9	КЗК 0123405	Шайба	КЗК 0123030	3
	10	КЗК 0123405-01	Шайба стопорная	КЗК 0123020	4
	11	КЗК 0123405-02	Шайба стопорная	КЗК 0123010	4
	12	КЗК 0123601	Пружина	КЗК 0123000	1
	13	КЗК 0123604	Крышка	КЗК 0123030	1
	14	КЗК 0123605	Ступица	КЗК 0123020	1

№ рис	№ поз	Обозначение	Наименование	Куда входит	
				Обозначение	Кол. на 1 сб.ед.
39	15	КЗК 0123606	Болт специальный	КЗК 0123010	2
				КЗК 0123020	2
	16	КЗК 0123607	Гайка шлицевая	КЗК 0123000	1
	17	РСМ 10.01.18.003А	Кольцо	КЗК 0123000	2
	18	РСМ 10.01.18.005	Муфта	КЗК 0123010	1
				КЗК 0123030	1
	19		Болт М12-6х25 – 7796	КЗК 0123000	4
	20		Болт М12х1,25-6х25 – 7796	КЗК 0123030	6
	21		Болт М12х1,25-6х30 – 7796	КЗК 0123010	6
	22		Гайка М14-6G – 5915	КЗК 0123010	2
				КЗК 0123020	2
	23		Шайба 12Т 65Г – 6402	КЗК 0123000	4
	24		Шайба С.12х2.01 – 11371	КЗК 0123000	4
	25		Шайба Н.80х2.01 – 11872	КЗК 0123000	4

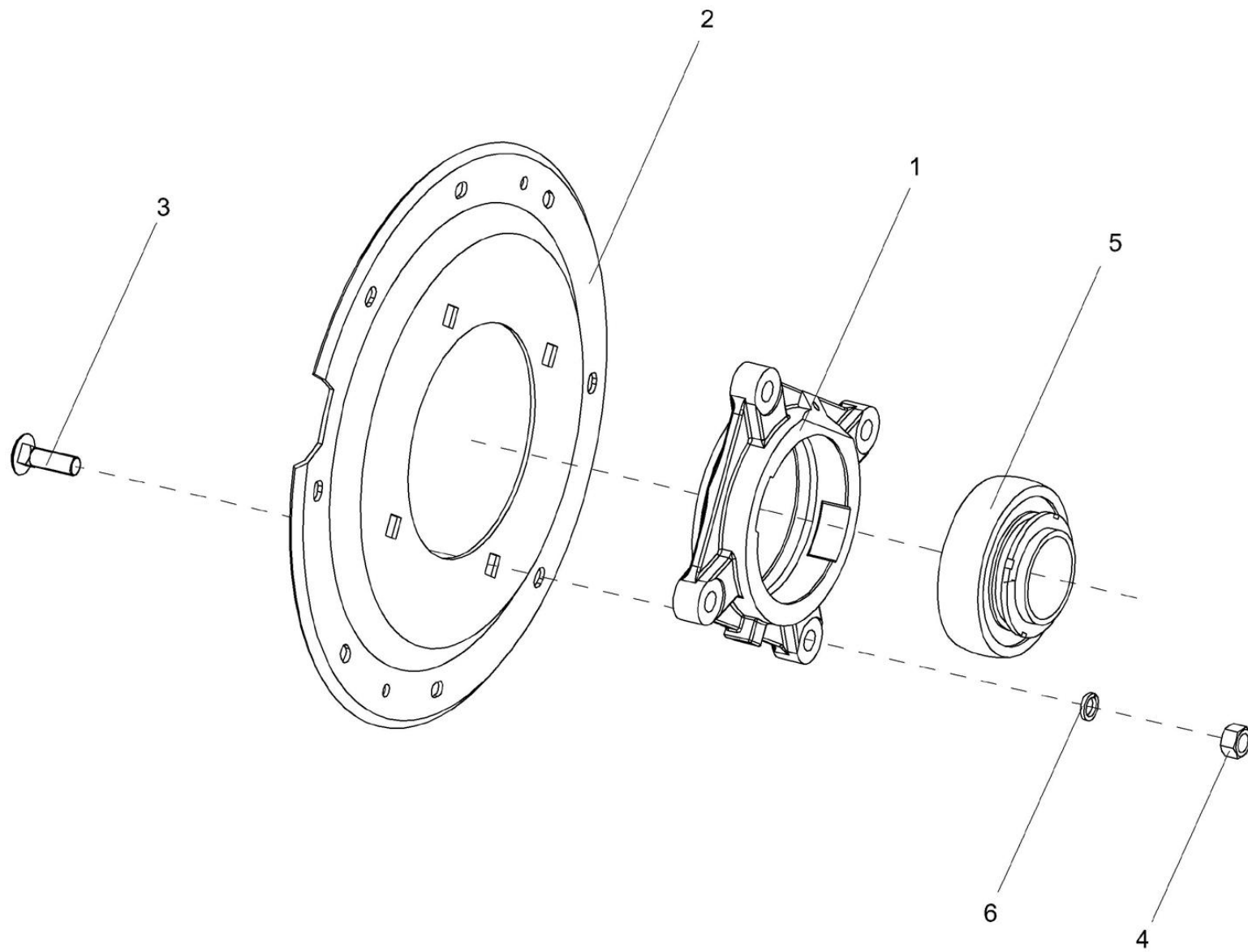


Рисунок 40 – Фланец КЗК-10-0102070

№ рис	№ поз	Обозначение	Наименование	Куда входит	
				Обозначение	Кол. на 1 сб.ед.
ФЛАНЕЦ КЗК-10-0102070 (рисунок 40)					
40	1-6	КЗК-10-0102070	Фланец	КЗК-12-0102000	1
	1,5	КЗК 0102350	Опора	КЗК-10-0102070	1
	1	КЗК 0102101	Корпус подшипника	КЗК 0102350	1
	2	КЗК-10-0102425	Фланец	КЗК-10-0102070	1
	3		Болт М16-6ех50 – 7802	КЗК-10-0102070	4
	4		Гайка М16-6G – 5915	КЗК-10-0102070	4
	5		Подшипник 680314НК7С17	КЗК 0102350	1
	6		Шайба 16 65Г – 6402	КЗК-10-0102070	4

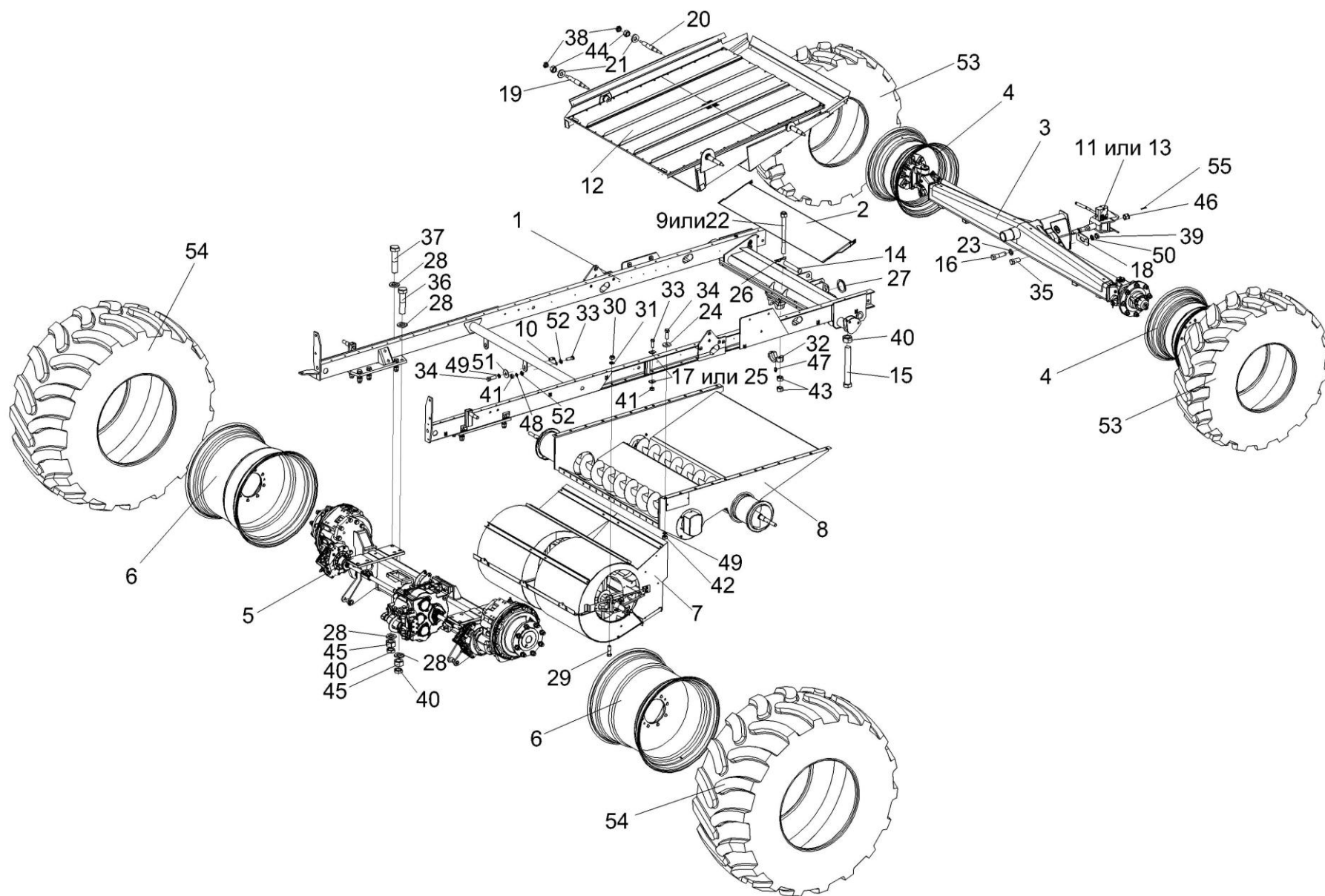


Рисунок 41 – Шасси КЗК-12-0111000Б

№ рис	№ поз	Обозначение	Наименование	Куда входит	
				Обозначение	Кол. на 1 сб.ед.
ШАССИ КЗК-12-0111000Б (рисунок 41)					
41	1-55	КЗК-12-0111000Б	Шасси	КЗК-12-0202000Б-01	1
	4,53	КЗК-12-0110000	Колесо	КЗК-12-0111000Б	1
	4,53	КЗК-12-0110000-01	Колесо	КЗК-12-0111000Б	1
	6,54	КЗК-12-0109100	Колесо	КЗК-12-0111000Б	1
	6,54	КЗК-12-0109100-01	Колесо	КЗК-12-0111000Б	1
	1	КЗК-12-0101000А	Рама	КЗК-12-0111000Б	1
	2	КЗК-12-0101180Б	Днище	КЗК-12-0111000Б	1
	3	КЗК-12-0107300	Мост ведущий	КЗК-12-0111000Б	1
	4	КЗК-12-0109110	Обод	КЗК-12-0110000 КЗК-12-0110000-01	1 1
	5	КЗК-12-0109200	Мост управляемых колес	КЗК-12-0111000Б	1
	6	КЗК-12-0110010	Обод	КЗК-12-0109100 КЗК-12-0109100-01	1 1
	7	КЗК-10-0217000	Вентилятор	КЗК-12-0111000Б	1
8	КЗК-10-0218010А	Блок шнеков	КЗК-12-0111000Б	1	
9	КЗК 0101160	Болт	КЗК-12-0111000Б	4	
10	КЗР 0217040	Пластина	КЗК-12-0111000Б	3	
11	КЗР 0232000	Устройство тяговое	КЗК-12-0111000Б	1	
12	КЗР 0240000В	Стан решетный нижний	КЗК-12-0111000Б	1	

№ рис	№ поз	Обозначение	Наименование	Куда входит	
				Обозначение	Кол. на 1 сб.ед.
41	13	КИС 0122000А	Устройство прицепное	КЗК-12-0111000Б	1
	14	КЗК-12-0101607	Палец	КЗК-12-0111000Б	1
	15	КЗК-12-0101613	Болт	КЗК-12-0111000Б	2
	16	КЗК 0101608	Болт	КЗК-12-0111000Б	4
	17	КЗР 0119442	Шайба	КЗК-12-0111000Б	4
	18	КЗР 0201495	Пластина	КЗК-12-0111000Б	1
	19	КЗР 0202639В	Ось	КЗК-12-0111000Б	2
	20	КЗР 0202639В-01	Ось	КЗК-12-0111000Б	2
	21	КЗР 0202674А	Шайба	КЗК-12-0111000Б	4
	22	КЗС 0104604	Болт	КЗК-12-0111000Б	4
	23	КИЛ 0116416	Шайба	КЗК-12-0111000Б	4
	24	КИС 0200409А	Шайба	КЗК-12-0111000Б	24
	25	КСН 0100665-01	Шайба	КЗК-12-0111000Б	4
	26	ПЕА 2707224	Шплинт шкворня	КЗК-12-0111000Б	1
	27	РСМ-10.01.01.418	Шайба	КЗК-12-0111000Б	1
	28	УЭС 0100405	Шайба	КЗК-12-0111000Б	20
	29	УЭС 0100601	Болт	КЗК-12-0111000Б	4
	30	УЭС 0100602	Гайка	КЗК-12-0111000Б	4
	31	УЭС 0100607	Шайба	КЗК-12-0111000Б	4

№ рис	№ поз	Обозначение	Наименование	Куда входит	
				Обозначение	Кол. на 1 сб.ед.
41	32	УЭС 0100608	Крышка подшипника	КЗК-12-0111000Б	2
	33		Болт М10-6ех30 – 7796	КЗК-12-0111000Б	8
	34		Болт М12-6ех35 – 7796	КЗК-12-0111000Б	28
	35		Болт М16-6ех35 – 7796	КЗК-12-0111000Б	2
	36		Болт М24х2-6ех100 – 7798	КЗК-12-0111000Б	6
	37		Болт М24х2-6ех105 – 7798	КЗК-12-0111000Б	4
	38		Гайка М16х1,5-6G – 2526	КЗК-12-0111000Б	4
	39		Гайка М16-6G – 2526	КЗК-12-0111000Б	2
	40		Гайка М24х2-6G – 2526	КЗК-12-0111000Б	12
	41		Гайка М10-6G – 5915	КЗК-12-0111000Б	8
	42		Гайка М12-6G – 5915	КЗК-12-0111000Б	13
	43		Гайка М16-6G – 5915	КЗК-12-0111000Б	8
	44		Гайка М16х1,5-6G – 5915	КЗК-12-0111000Б	4
	45		Гайка М24х2-6G – 5915	КЗК-12-0111000Б	10
	46		Гайка М16-6G – 2528	КЗК-12-0111000Б	4
	47		Масленка 1.2 – 19853	КЗК-12-0111000Б	2
	48		Шайба 10Т 65Г – 6402	КЗК-12-0111000Б	10
	49		Шайба 12Т 65Г – 6402	КЗК-12-0111000Б	30
	50		Шайба 16Т 65Г – 6402	КЗК-12-0111000Б	2

№ рис	№ поз	Обозначение	Наименование	Куда входит	
				Обозначение	Кол. на 1 сб.ед.
41	51		Шайба А.12.01 – 6958	КЗК-12-0111000Б	4
	52		Шайба С.10.01 – 11371	КЗК-12-0111000Б	18
	53		Шина пневматическая 18,4R24 – 7463	КЗК-12-0110000	1
				КЗК-12-0110000-01	1
	54		Шина пневматическая 30,5L-32 модели Ф Бел-179М НС-16PR	КЗК-12-0109100	1
				КЗК-12-0109100-01	1
55		Шплинт 4x32 – 397	КЗК-12-0111000Б	4	

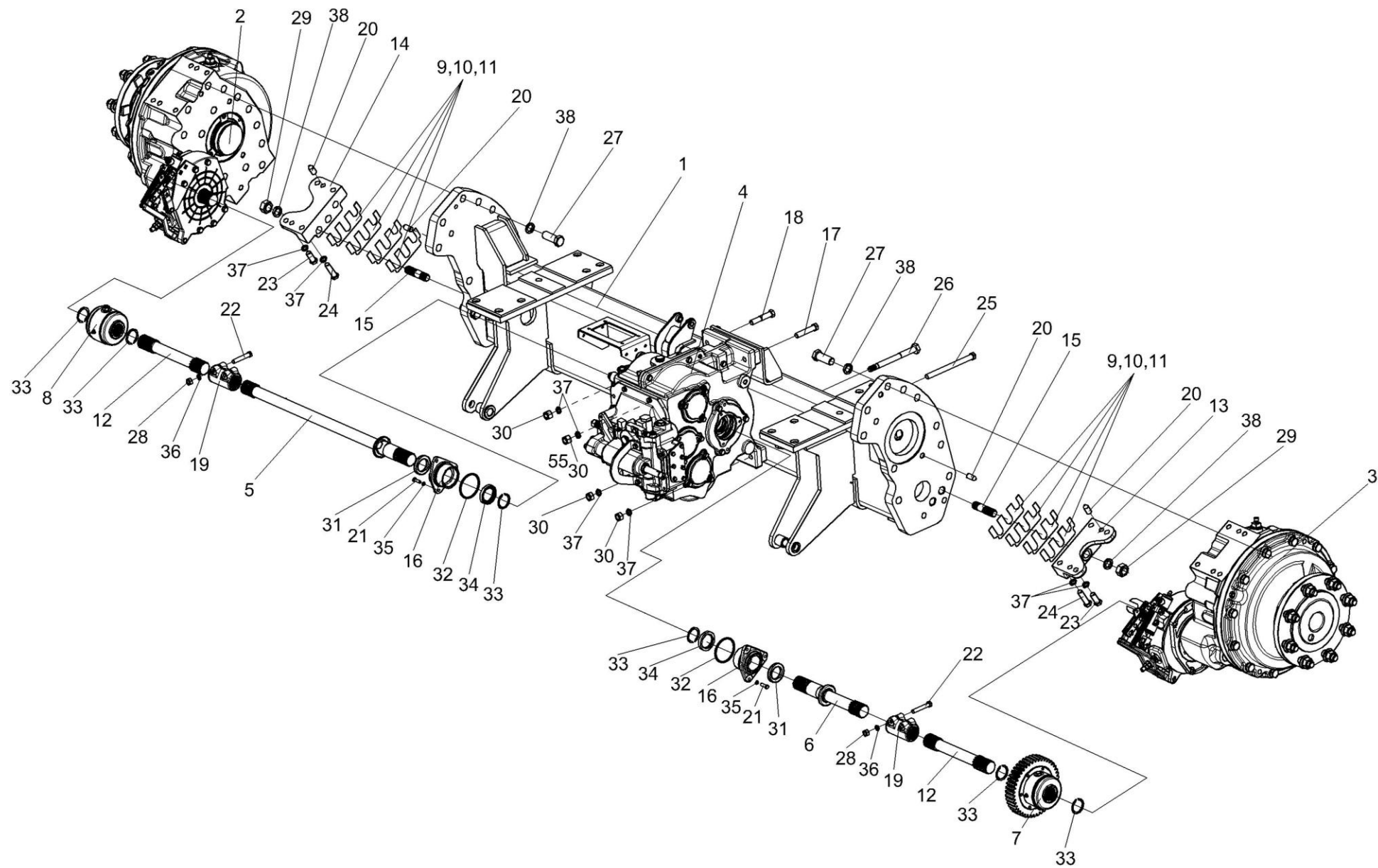


Рисунок 42 – Мост ведущий КЗК-12-0107300

№ рис	№ поз	Обозначение	Наименование	Куда входит	
				Обозначение	Кол. на 1 сб.ед.
МОСТ ВЕДУЩИЙ КЗК-12-0107300 (рисунок 42)					
42	1-38	КЗК-12-0107300	Мост ведущий	КЗК-12-0111000Б	1
	1	КЗК-12-0107010А	Балка	КЗК-12-0107300	1
	2	КЗК-12-0107190	Редуктор	КЗК-12-0107300	1
	3	КЗК-12-0107190-01	Редуктор	КЗК-12-0107300	1
	4	КЗК-12-0107310	Коробка диапазонов	КЗК-12-0107300	1
	5	КЗК-10-0107070	Полуось	КЗК-12-0107300	1
	6	КЗК-10-0107070-01	Полуось	КЗК-12-0107300	1
	7	КВС-1-0107050	Муфта	КЗК-12-0107300	1
	8	КВС-1-0107060	Муфта	КЗК-12-0107300	1
	9	КЗК-12-0107501	Пластина	КЗК-12-0107300	4
	10	КЗК-12-0107501-01	Пластина	КЗК-12-0107300	8
	11	КЗК-12-0107501-02	Пластина	КЗК-12-0107300	8
	12	КЗК-12-0107606	Полуось	КЗК-12-0107300	2
	13	КЗК-12-0107608А	Кронштейн	КЗК-12-0107300	1
	14	КЗК-12-0107608А-01	Кронштейн	КЗК-12-0107300	1
	15	КЗК-12-0107609	Шпилька	КЗК-12-0107300	4
	16	УЭС 0107105	Корпус	КЗК-12-0107300	2
	17	УЭС 0107609	Болт специальный	КЗК-12-0107300	1
	18	УЭС 0107631	Болт	КЗК-12-0107300	1

№ рис	№ поз	Обозначение	Наименование	Куда входит	
				Обозначение	Кол. на 1 сб.ед.
42	19	3518020-46075	Муфта соединительная	К3К-12-0107300	2
	20	3518020-46426	Штифт	К3К-12-0107300	6
	21		Болт М8-6ех25 – 7796	К3К-12-0107300	6
	22		Болт М12-6ех70 – 7796	К3К-12-0107300	4
	23		Болт М16-6ех40 – 7796	К3К-12-0107300	4
	24		Болт М16-6ех65 – 7796	К3К-12-0107300	4
	25		Болт М16-6ех80 – 7796	К3К-12-0107300	1
	26		Болт М16-6ех200 – 7796	К3К-12-0107300	1
	27		Болт М24-6ех65 – 7796	К3К-12-0107300	20
	28		Гайка М12-6G – 5915	К3К-12-0107300	4
	29		Гайка М24-6G – 5915	К3К-12-0107300	4
	30		Гайка М16-6G – 15523	К3К-12-0107300	4
	31		Кольцо СП 65-45-8 – 6308	К3К-12-0107300	2
	32		Кольцо 079-085-36-2-2 – 18829/9833	К3К-12-0107300	2
	33		Кольцо В45 – 13940	К3К-12-0107300	6
	34		Манжета 1.2-45х65-1 – 8752	К3К-12-0107300	2
	35		Шайба 8Т 65Г – 6402	К3К-12-0107300	6
	36		Шайба 12Т 65Г – 6402	К3К-12-0107300	4
37		Шайба 16Т 65Г – 6402	К3К-12-0107300	12	
38		Шайба 24 65Г – 6402	К3К-12-0107300	24	

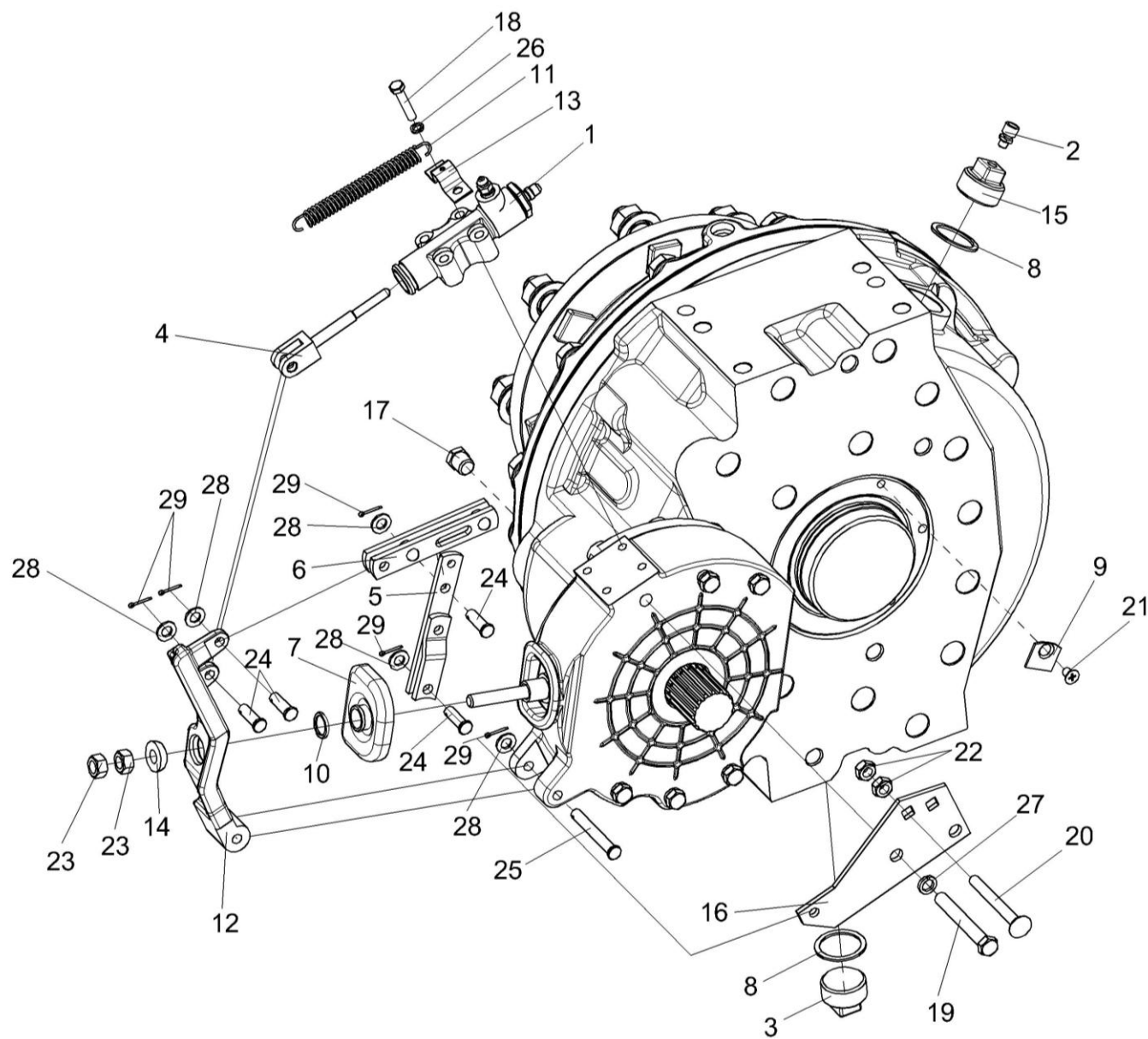


Рисунок 43 – Редуктор КЗК-12-0107190 (установка гидроцилиндра тормоза)

№ рис	№ поз	Обозначение	Наименование	Куда входит	
				Обозначение	Кол. на 1 сб.ед.
РЕДУКТОР КЗК-12-0107190 (установка гидроцилиндра тормоза) (рисунок 43)					
43	1-29	КЗК-12-0107190	Редуктор	КЗК-12-0107300	1
	1	МК-23М.03.220А	Гидроцилиндр тормоза	КЗК-12-0107190	1
	2	34-4-1-17А	Сапун	КЗК-12-0107190	1
	3	3518020-43450	Пробка магнитная	КЗК-12-0107190	1
	4	3518020-43660	Толкатель	КЗК-12-0107190	1
	5	3518020-44460	Тяга	КЗК-12-0107190	1
	6	3518020-45590	Тяга	КЗК-12-0107190	1
	7	МК-23М.03.003	Чехол	КЗК-12-0107190	1
	8	МК-23М.03.009	Кольцо уплотняющее	КЗК-12-0107190	2
	9	МК-23М.03.424	Стопор	КЗК-12-0107190	3
	10	МК-23М.03.618	Кольцо	КЗК-12-0107190	1
	11	МК-23М.03.645	Пружина	КЗК-12-0107190	1
	12	УЭС 0107306-01	Рычаг	КЗК-12-0107190	1
	13	УЭС 0107503	Кронштейн	КЗК-12-0107190	1
	14	УЭС 0107615	Упор	КЗК-12-0107190	1
	15	3518020-41063-01	Пробка	КЗК-12-0107190	1
	16	3518020-44218	Кронштейн	КЗК-12-0107190	1
	17	3518020-46523	Пробка	КЗК-12-0107190	3
	18		Болт М8-6х40 – 7796	КЗК-12-0107190	4

№ рис	№ поз	Обозначение	Наименование	Куда входит	
				Обозначение	Кол. на 1 сб.ед.
43	19		Болт М12-6ех95 – 7796	К3К-12-0107190	2
	20		Болт М10-6ех90 – 7802	К3К-12-0107190	2
	21		Винт В2.М8-6ех12 – 17475	К3К-12-0107190	3
	22		Гайка М10-6G – 5915	К3К-12-0107190	4
	23		Гайка М12х1,25-6G – 5915	К3К-12-0107190	2
	24		Ось 6-10b12х32 – 9650	К3К-12-0107190	4
	25		Ось 6-10b12х75 – 9650	К3К-12-0107190	1
	26		Шайба 8Т 65Г – 6402	К3К-12-0107190	2
	27		Шайба 12Т 65Г – 6402	К3К-12-0107190	10
	28		Шайба С.10.01 – 11371	К3К-12-0107190	5
	29		Шплинт 2,5х16 – 397	К3К-12-0107190	5

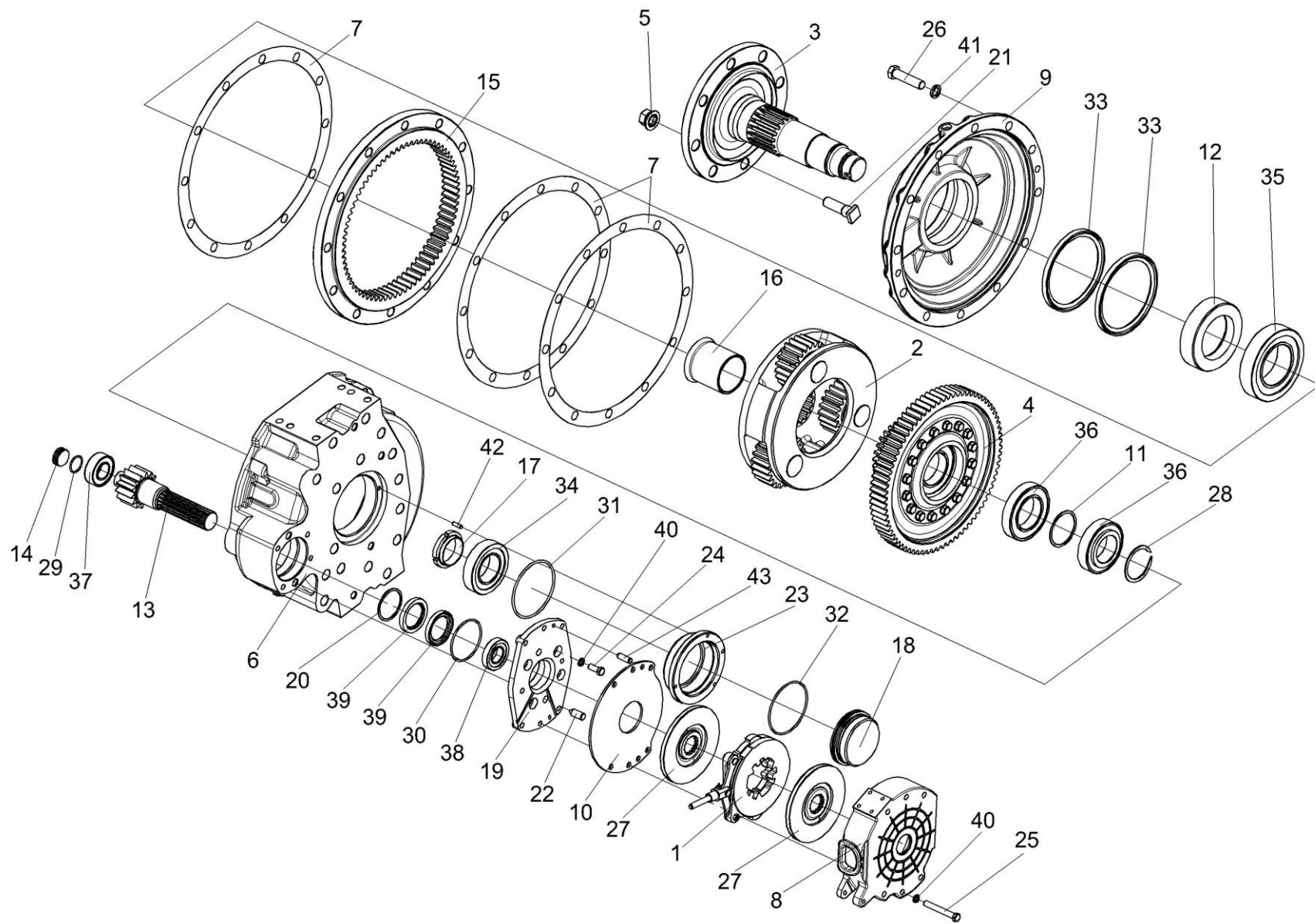


Рисунок 44 – Редуктор КЗК-12-0107190 (лист 2)

№ рис	№ поз	Обозначение	Наименование	Куда входит	
				Обозначение	Кол. на 1 сб.ед.

РЕДУКТОР КЗК-12-0107190 (лист 2) (рисунок 44)

44	1-43	КЗК-12-0107190	Редуктор	КЗК-12-0107300	1
	1	МК-23М.03.030А	Диск нажимной	КЗК-12-0107190	1
	2	МК-23М.03.160	Водило	КЗК-12-0107190	1
	3	МК-23М.03.170А-01	Ось колеса	КЗК-12-0107190	1
	4	МК-23М.03.210	Колесо зубчатое	КЗК-12-0107190	1
	5	УЭС-7-0109090-02	Гайка	КЗК-12-0107190	8
	6	КЗК-12-0107201	Корпус	КЗК-12-0107190	1
	7	МК-23М.03.007	Прокладка	КЗК-12-0107190	2
	8	МК-23М.03.113А	Корпус тормоза левый	КЗК-12-0107190	1
	9	МК-23М.03.209В	Крышка тормоза	КЗК-12-0107190	1
	10	МК-23М.03.423	Проставка	КЗК-12-0107190	1
	11	МК-23М.03.429	Шайба	КЗК-12-0107190	1
	12	МК-23М.03.603	Втулка	КЗК-12-0107190	1
	13	МК-23М.03.655А	Вал-шестерня	КЗК-12-0107190	1
	14	МК-23М.03.659	Пробка	КЗК-12-0107190	1
	15	МК-23М.03.661	Шестерня эпициклическая	КЗК-12-0107190	1
	16	МК-23М.03.806	Втулка	КЗК-12-0107190	1
	17	УЭС-7-0107618	Гайка	КЗК-12-0107190	1
18	3518020-40195	Стакан	КЗК-12-0107190	1	

№ рис	№ поз	Обозначение	Наименование	Куда входит	
				Обозначение	Кол. на 1 сб.ед.
44	19	3518020-41154-01	Фланец	КЗК-12-0107190	1
	20	3518020-44304	Кольцо	КЗК-12-0107190	1
	21	3518020-46237-01	Болт специальный	КЗК-12-0107190	8
	22	3518020-46426	Штифт	КЗК-12-0107190	2
	23	3518020-46502	Стакан	КЗК-12-0107190	1
	24		Болт М12-6ех30 – 7796	КЗК-12-0107190	4
	25		Болт М12-6ех90 – 7796	КЗК-12-0107190	4
	26		Болт М20-6ех85 – 7796	КЗК-12-0107190	12
	27		Диск тормоза фрикционный 3518020-48320 ТИИР-101	КЗК-12-0107190	2
	28		Кольцо В75 – 13940	КЗК-12-0107190	1
	29		Кольцо 034-040-36-2-2 – 18829/9833	КЗК-12-0107190	1
	30		Кольцо 094-100-36-2-2 – 18829/9833	КЗК-12-0107190	1
	31		Кольцо 120-126-36-2-2 – 18829/9833	КЗК-12-0107190	1
	32		Кольцо 130-140-58-2-2 – 18829/9833	КЗК-12-0107190	1
	33		Манжета 1,2-160х190-1 – 8752	КЗК-12-0107190	2
	34		Подшипник 7513А – 27365	КЗК-12-0107190	1
	35		Подшипник 7519А – 27365	КЗК-12-0107190	1
	36		Подшипник 215 – 8338	КЗК-12-0107190	1
	37		Подшипник 22207СС (фирма «SKF»)	КЗК-12-0107190	1

№ рис	№ поз	Обозначение	Наименование	Куда входит	
				Обозначение	Кол. на 1 сб.ед.
44	38		Подшипник 22211CC (фирма «SKF»)	K3K-12-0107190	1
	39		Уплотнение CR 55x80x10 HMS42 R (фирма «SKF»)	K3K-12-0107190	2
	40		Шайба 12Т 65Г – 6402	K3K-12-0107190	10
	41		Шайба 20Т 65Г – 6402	K3K-12-0107190	12
	42		Штифт 8x20 – 3128	K3K-12-0107190	1
	43		Штифт 12x30 – 3128	K3K-12-0107190	2

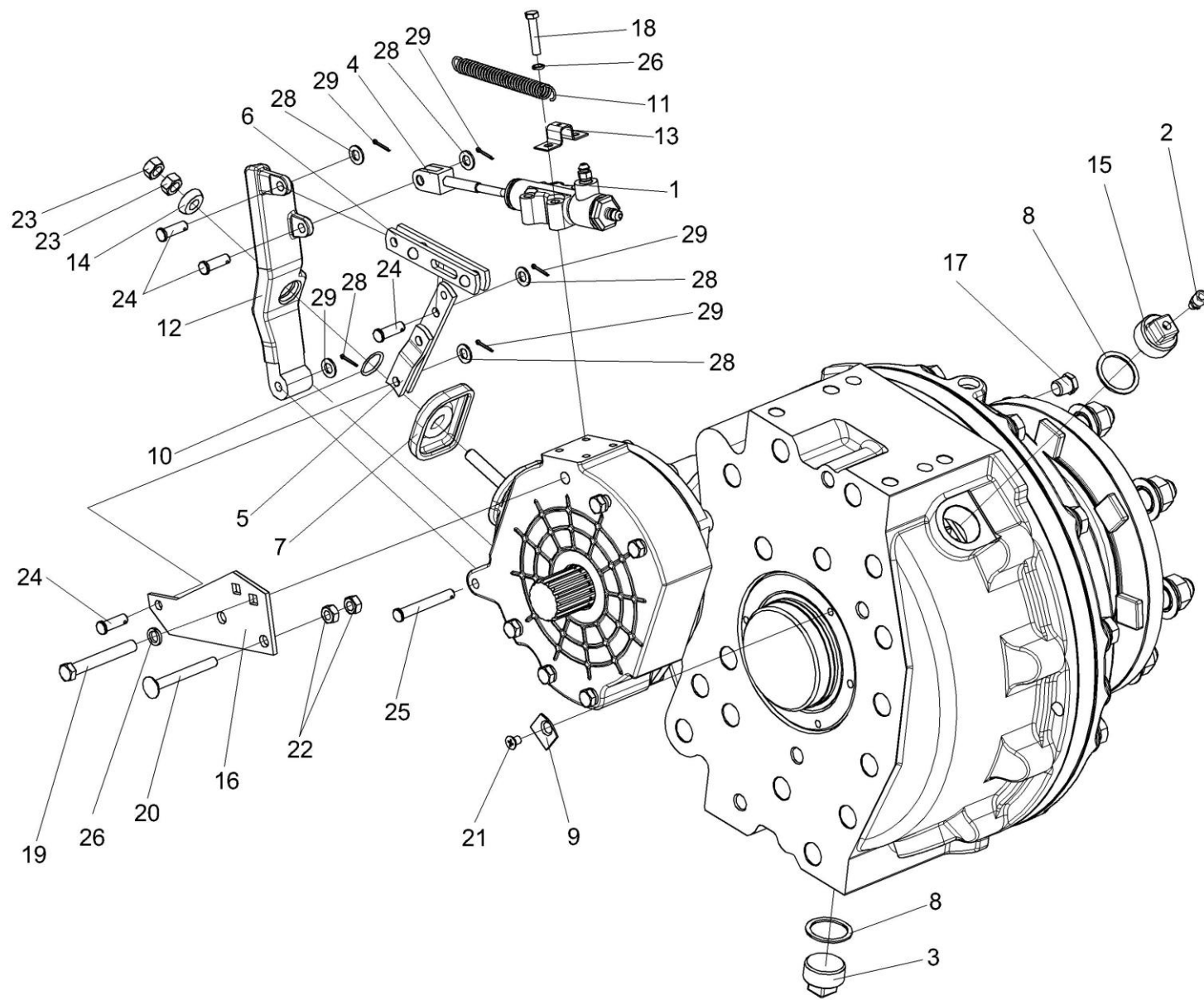


Рисунок 45 – Редуктор КЗК-12-0107190-01 (установка гидроцилиндра тормоза)

№ рис	№ поз	Обозначение	Наименование	Куда входит	
				Обозначение	Кол. на 1 сб.ед.
РЕДУКТОР КЗК-12-0107190-01 (установка гидроцилиндра тормоза) (рисунок 45)					
45	1-29	КЗК-12-0107190-01	Редуктор	КЗК-12-0107300	1
	1	МК-23М.03.220А	Гидроцилиндр тормоза	КЗК-12-0107190-01	1
	2	34-4-1-17А	Сапун	КЗК-12-0107190-01	1
	3	3518020-43450	Пробка магнитная	КЗК-12-0107190-01	1
	4	3518020-43660	Толкатель	КЗК-12-0107190-01	1
	5	3518020-44460	Тяга	КЗК-12-0107190-01	1
	6	3518020-45590	Тяга	КЗК-12-0107190-01	1
	7	МК-23М.03.003	Чехол	КЗК-12-0107190-01	1
	8	МК-23М.03.009	Кольцо уплотняющее	КЗК-12-0107190-01	2
	9	МК-23М.03.424	Стопор	КЗК-12-0107190-01	3
	10	МК-23М.03.618	Кольцо	КЗК-12-0107190-01	1
	11	МК-23М.03.645	Пружина	КЗК-12-0107190-01	1
	12	УЭС 0107306	Рычаг	КЗК-12-0107190-01	1
	13	УЭС 0107503	Кронштейн	КЗК-12-0107190-01	1
	14	УЭС 0107615	Упор	КЗК-12-0107190-01	1
	15	3518020-41063-01	Пробка	КЗК-12-0107190-01	1
	16	3518020-44218	Кронштейн	КЗК-12-0107190-01	1
	17	3518020-46523	Пробка	КЗК-12-0107190-01	3
18		Болт М8-6х40 – 7796	КЗК-12-0107190-01	4	

№ рис	№ поз	Обозначение	Наименование	Куда входит	
				Обозначение	Кол. на 1 сб.ед.
45	19		Болт М12-6ех95 – 7796	К3К-12-0107190-01	2
	20		Болт М10-6ех90 – 7802	К3К-12-0107190-01	2
	21		Винт В2.М8-6ех12 – 17475	К3К-12-0107190-01	3
	22		Гайка М10-6G – 5915	К3К-12-0107190-01	4
	23		Гайка М12х1,25-6G – 5915	К3К-12-0107190-01	2
	24		Ось 6-10b12х32 – 9650	К3К-12-0107190-01	4
	25		Ось 6-10b12х75 – 9650	К3К-12-0107190-01	1
	26		Шайба 8Т 65Г – 6402	К3К-12-0107190-01	2
	27		Шайба 12Т 65Г – 6402	К3К-12-0107190-01	10
	28		Шайба С.10.01 – 11371	К3К-12-0107190-01	5
	29		Шплинт 2,5х16 – 397	К3К-12-0107190-01	5

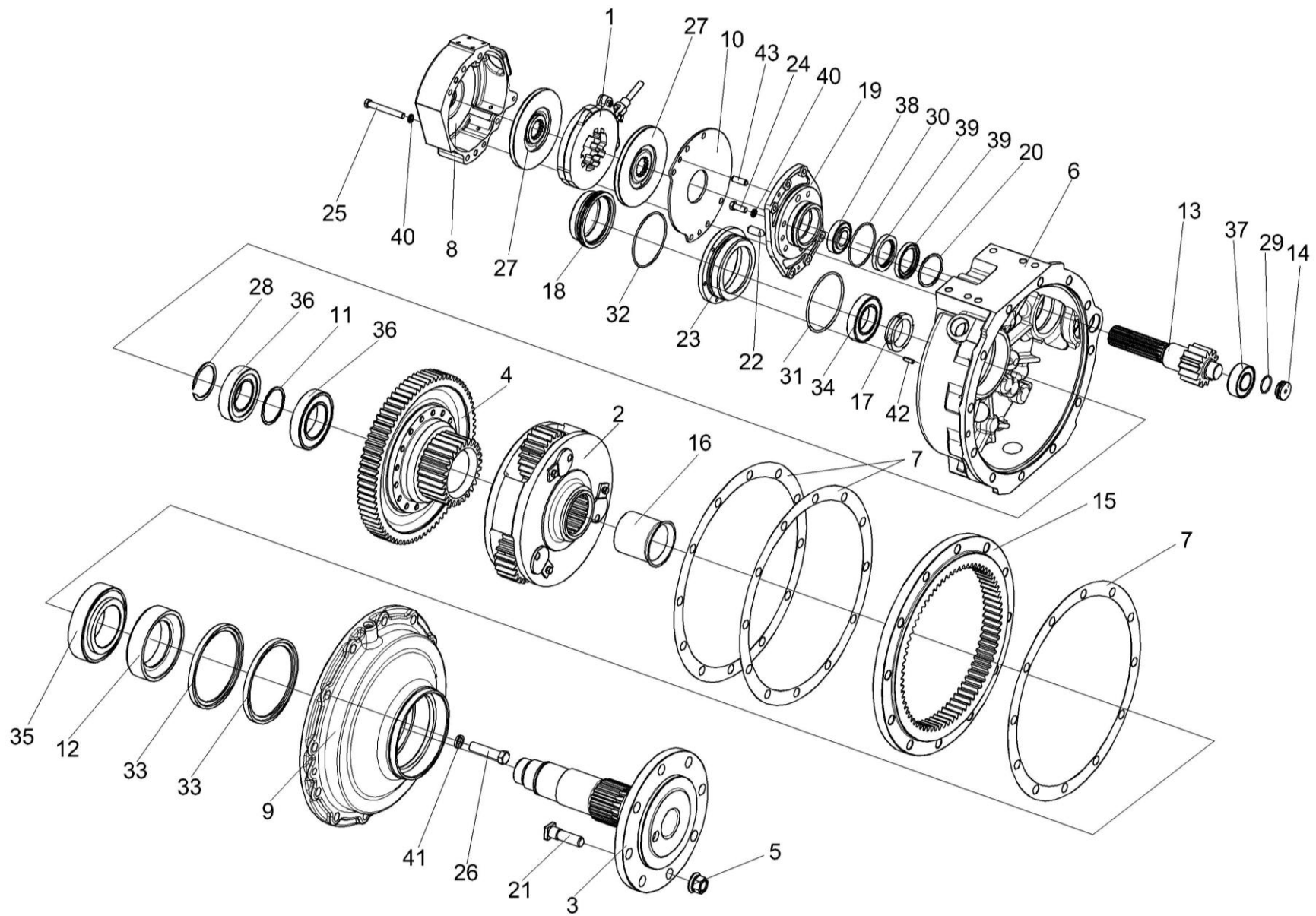


Рисунок 46 – Редуктор КЗК-12-0107190-01 (лист 2)

№ рис	№ поз	Обозначение	Наименование	Куда входит	
				Обозначение	Кол. на 1 сб.ед.

РЕДУКТОР КЗК-12-0107190-01 (лист 2) (рисунок 46)

46	1-43	КЗК-12-0107190	Редуктор	КЗК-12-0107300	1
	1	МК-23М.03.030А	Диск нажимной	КЗК-12-0107190-01	1
	2	МК-23М.03.160	Водило	КЗК-12-0107190-01	1
	3	МК-23М.03.170А-01	Ось колеса	КЗК-12-0107190-01	1
	4	МК-23М.03.210	Колесо зубчатое	КЗК-12-0107190-01	1
	5	УЭС-7-0109090-02	Гайка	КЗК-12-0107190-01	8
	6	КЗК-12-0107201-01	Корпус	КЗК-12-0107190-01	1
	7	МК-23М.03.007	Прокладка	КЗК-12-0107190-01	2
	8	МК-23М.03.117	Корпус тормоза правый	КЗК-12-0107190-01	1
	9	МК-23М.03.209В	Крышка тормоза	КЗК-12-0107190-01	1
	10	МК-23М.03.423	Проставка	КЗК-12-0107190-01	1
	11	МК-23М.03.429	Шайба	КЗК-12-0107190-01	1
	12	МК-23М.03.603	Втулка	КЗК-12-0107190-01	1
	13	МК-23М.03.655А	Вал-шестерня	КЗК-12-0107190-01	1
	14	МК-23М.03.659	Пробка	КЗК-12-0107190-01	1
	15	МК-23М.03.661	Шестерня эпициклическая	КЗК-12-0107190-01	1
	16	МК-23М.03.806	Втулка	КЗК-12-0107190-01	1
	17	УЭС-7-0107618	Гайка	КЗК-12-0107190-01	1
18	3518020-40195	Стакан	КЗК-12-0107190-01	1	

№ рис	№ поз	Обозначение	Наименование	Куда входит	
				Обозначение	Кол. на 1 сб.ед.
46	19	3518020-41154	Фланец	КЗК-12-0107190-01	1
	20	3518020-44304	Кольцо	КЗК-12-0107190-01	1
	21	3518020-46237-01	Болт специальный	КЗК-12-0107190-01	8
	22	3518020-46426	Штифт	КЗК-12-0107190-01	2
	23	3518020-46502	Стакан	КЗК-12-0107190-01	1
	24		Болт М12-6ех30 – 7796	КЗК-12-0107190-01	4
	25		Болт М12-6ех90 – 7796	КЗК-12-0107190-01	4
	26		Болт М20-6ех85 – 7796	КЗК-12-0107190-01	12
	27		Диск тормоза фрикционный 3518020-48320 ТИИР-101	КЗК-12-0107190-01	2
	28		Кольцо В75 – 13940	КЗК-12-0107190-01	1
	29		Кольцо 034-040-36-2-2 – 18829/9833	КЗК-12-0107190-01	1
	30		Кольцо 094-100-36-2-2 – 18829/9833	КЗК-12-0107190-01	1
	31		Кольцо 120-126-36-2-2 – 18829/9833	КЗК-12-0107190-01	1
	32		Кольцо 130-140-58-2-2 – 18829/9833	КЗК-12-0107190-01	1
	33		Манжета 1.2-160x190-1 – 8752	КЗК-12-0107190-01	2
	34		Подшипник 7513А – 27365	КЗК-12-0107190-01	1
	35		Подшипник 7519А – 27365	КЗК-12-0107190-01	1
	36		Подшипник 215 – 8338	КЗК-12-0107190-01	1
	37		Подшипник 22207СС (фирма «SKF»)	КЗК-12-0107190-01	1

№ рис	№ поз	Обозначение	Наименование	Куда входит	
				Обозначение	Кол. на 1 сб.ед.
46	38		Подшипник 22211CC (фирма «SKF»)	K3K-12-0107190-01	1
	39		Уплотнение CR 55x80x10 HMS42 R (фирма «SKF»)	K3K-12-0107190-01	2
	40		Шайба 12Т 65Г – 6402	K3K-12-0107190-01	10
	41		Шайба 20Т 65Г – 6402	K3K-12-0107190-01	12
	42		Штифт 8x20 – 3128	K3K-12-0107190-01	1
	43		Штифт 12x30 – 3128	K3K-12-0107190-01	2

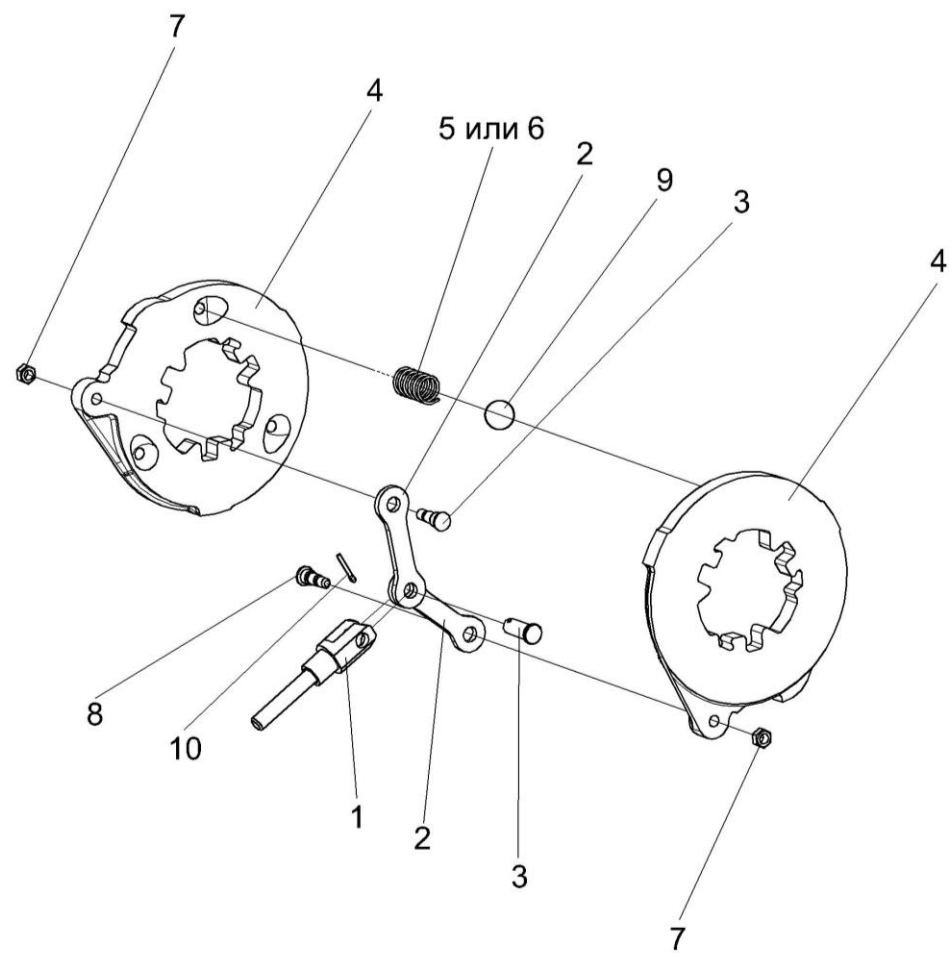


Рисунок 47 – Диск нажимной МК-23М.03.030А

№ рис	№ поз	Обозначение	Наименование	Куда входит	
				Обозначение	Кол. на 1 сб.ед.

ДИСК НАЖИМНОЙ МК-23М.03.030А (рисунок 47)

47	1-10	МК-23М.03.030А	Диск нажимной	КЗК-12-0107190	1
				КЗК-12-0107190-01	1
	1	3518020-45530	Тяга	МК-23М.03.030А	1
	2	МК-23М.03.407	Тяга	МК-23М.03.030А	2
	3	МК-23М.03.616	Палец	МК-23М.03.030А	2
	4	3518020-41128	Диск	МК-23М.03.030А	2
	5	3518020-46465	Пружина	МК-23М.03.030А	1
	6	77.38.163	Пружина 2С132.0031	МК-23М.03.030А	1
	7		Гайка М8-6G – 5915	МК-23М.03.030А	2
	8		Ось 6-12b12x32 – 9650	МК-23М.03.030А	1
9		Шарик 22,225-100 – 3722	МК-23М.03.030А	3	
10		Шплинт 3,2x18 – 397	МК-23М.03.030А	1	

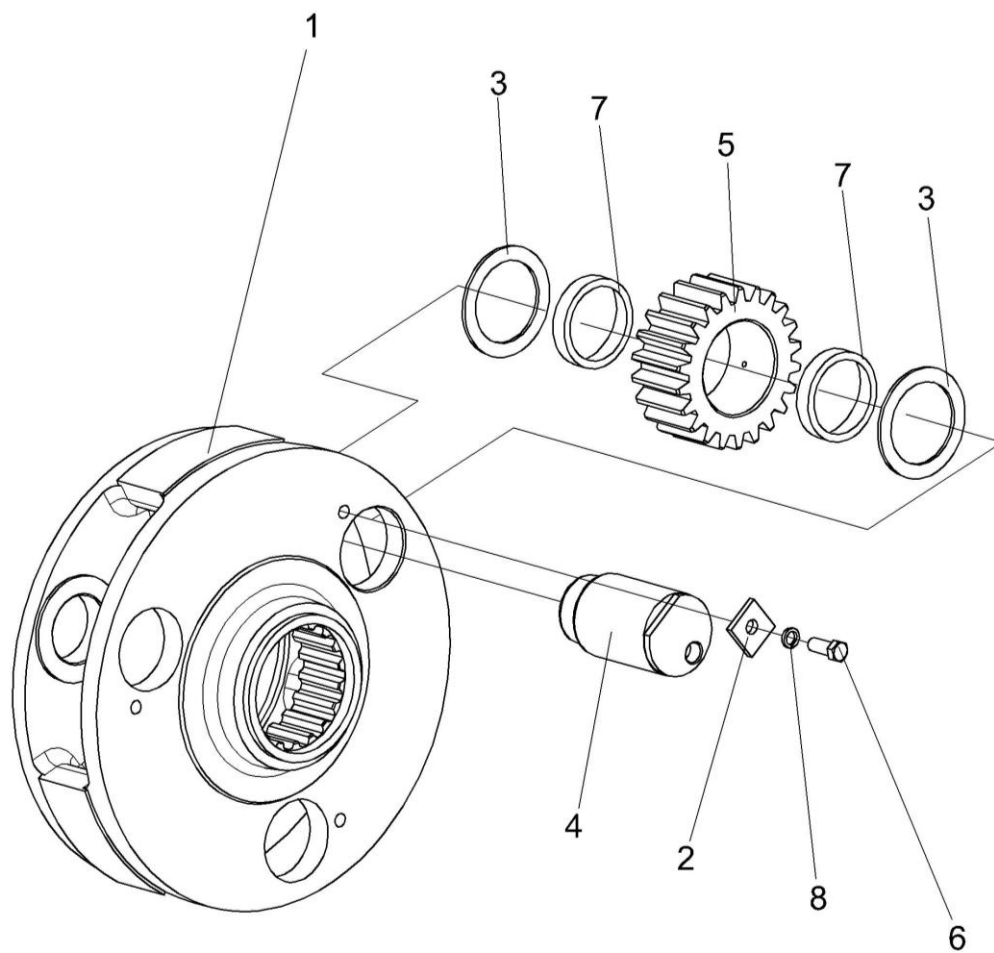


Рисунок 48 – Водило МК-23М.03.160

№ рис	№ поз	Обозначение	Наименование	Куда входит	
				Обозначение	Кол. на 1 сб.ед.
ВОДИЛО МК-23М.03.160 (рисунок 48)					
48	1-8	МК-23М.03.160	Водило	КЗК-12-0107190	1
				КЗК-12-0107190-01	1
	1	МК-23М.03.305	Водило	МК-23М.03.160	1
	2	МК-23М.03.425	Шайба	МК-23М.03.160	3
	3	МК-23М.03.426	Шайба	МК-23М.03.160	8
	4	МК-23М.03.648	Ось сателлита	МК-23М.03.160	3
	5	МК-23М.03.649	Сателлит	МК-23М.03.160	3
	6		Болт М10х25 – 7796	МК-23М.03.160	3
7		Подшипник 664713Д	МК-23М.03.160	3	
8		Шайба 10Т 65Г – 6402	МК-23М.03.160	3	

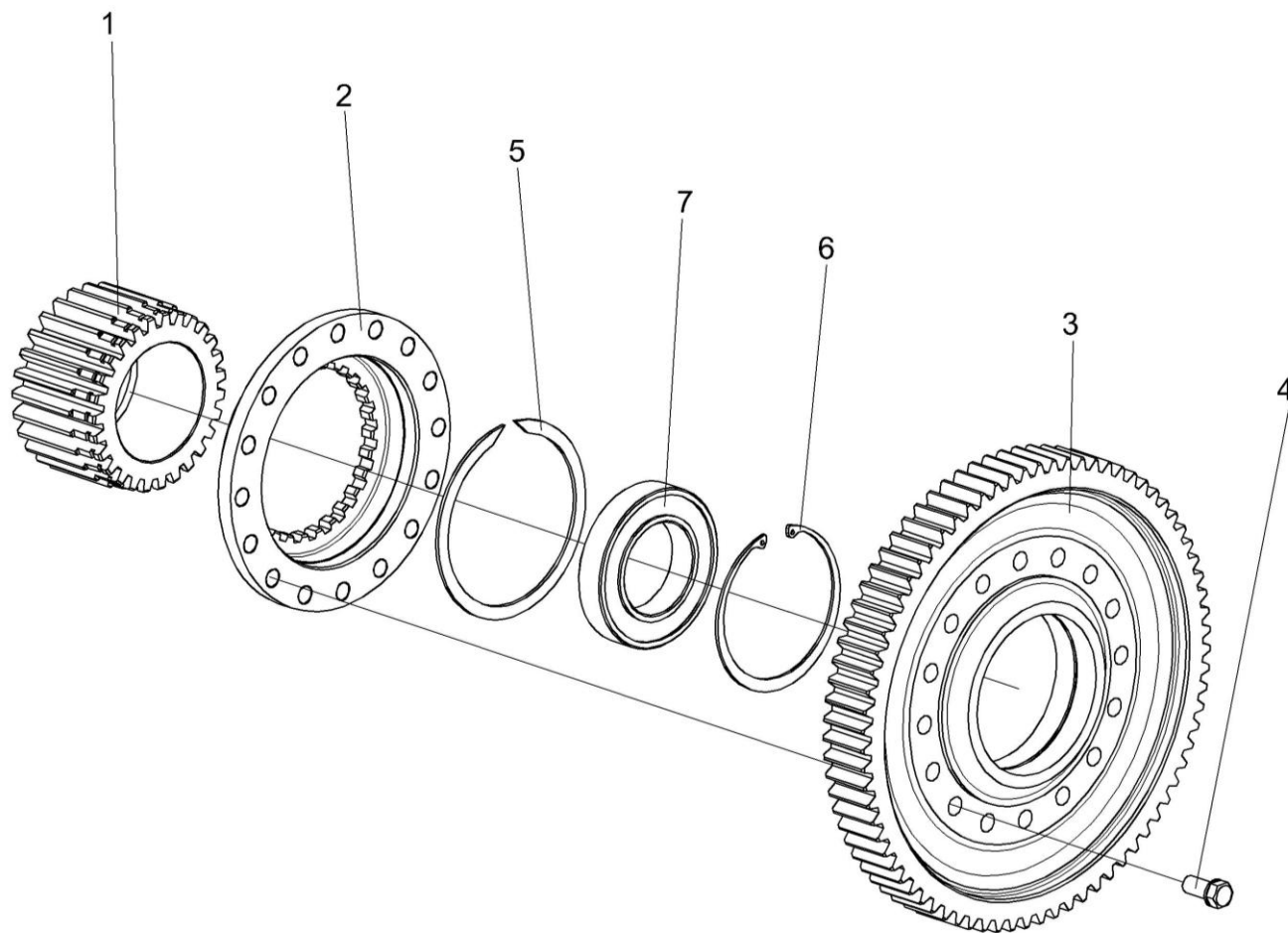


Рисунок 49 – Колесо зубчатое МК-23М.03.210

№ рис	№ поз	Обозначение	Наименование	Куда входит	
				Обозначение	Кол. на 1 сб.ед.
КОЛЕСО ЗУБЧАТОЕ МК-23М.03.210 (рисунок 49)					
49	1-7	МК-23М.03.210	Колесо зубчатое	КЗК-12-0107190	1
				КЗК-12-0107190-01	1
	1	МК-23М.03.646	Шестерня солнечная	МК-23М.03.210	1
	2	МК-23М.03.647	Муфта соединительная	МК-23М.03.210	1
	3	МК-23М.03.651	Колесо зубчатое	МК-23М.03.210	1
	4	УЭС 0100603А	Болт	МК-23М.03.210	16
	5		Кольцо В145 – 13940	МК-23М.03.210	1
	6		Кольцо В130 – 13943	МК-23М.03.210	1
7		Подшипник 215К5 – 8338	МК-23М.03.210	1	

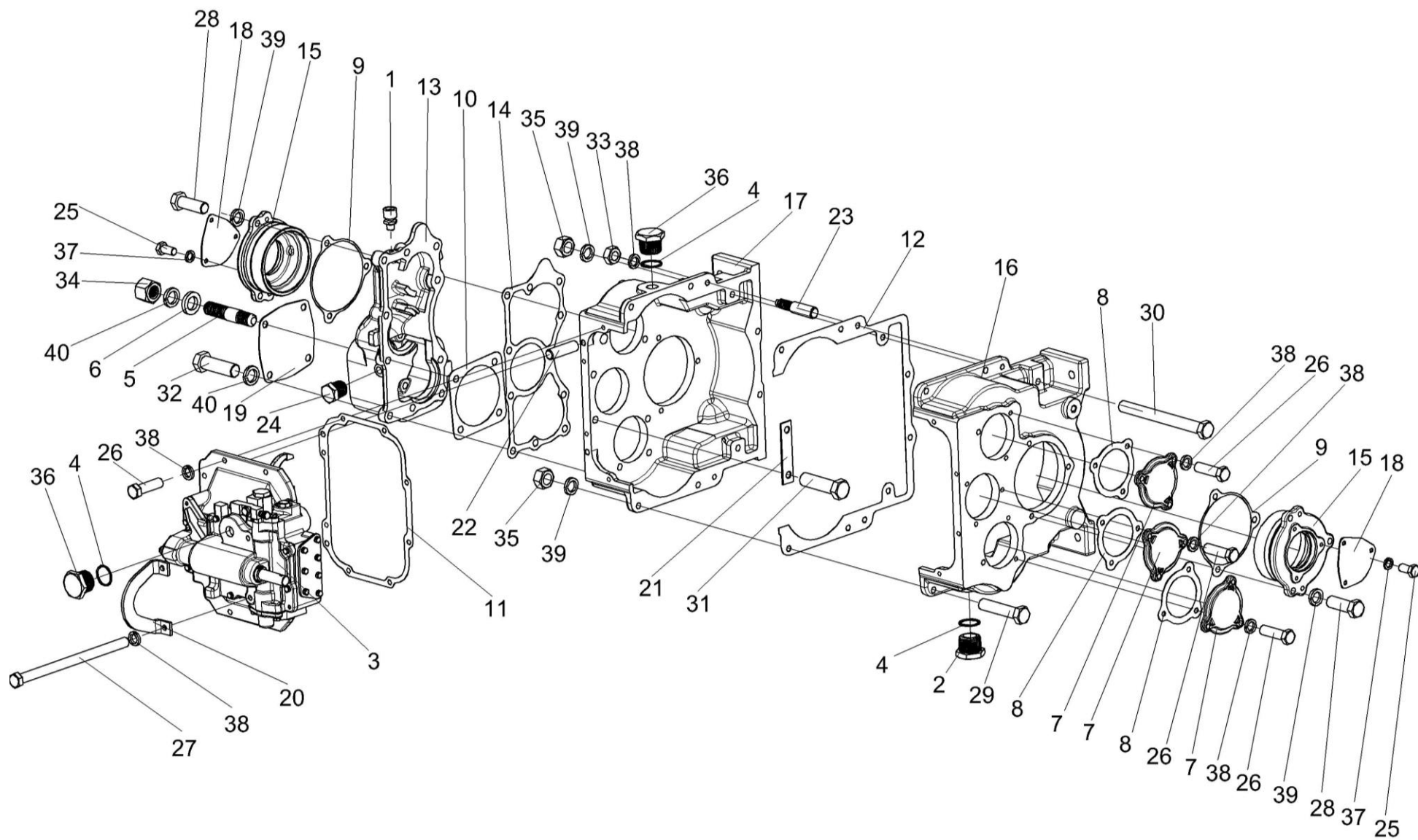


Рисунок 50 – Коробка диапазонов КЗК-12-0107310 (корпус, крышки)

№ рис	№ поз	Обозначение	Наименование	Куда входит	
				Обозначение	Кол. на 1 сб.ед.
КОРОБКА ДИАПАЗОНОВ КЗК-12-0107310 (КОРПУС, КРЫШКИ) (рисунок 50)					
50	1-40	КЗК-12-0107310	Коробка диапазонов	КЗК-12-0107300	1
	12,16,17,23,29, 30,33,35,38,39	3518020-46170	Корпус коробки диапазонов	КЗК-12-0107310	1
	1	34-4-1-17А	Сапун	КЗК-12-0107310	1
	2	3518020-43450	Пробка магнитная	КЗК-12-0107310	1
	3	3518020-46160	Механизм переключения диапазонов	КЗК-12-0107310	1
	4	МК-23М.03.009	Кольцо уплотняющее	КЗК-12-0107310	2
	5	РСМ 10.05.04.612Б	Шпилька	КЗК-12-0107310	4
	6	УЭС 0000493	Шайба	КЗК-12-0107310	4
	7	3518020-40009	Крышка	КЗК-12-0107310	3
	8	3518020-40011	Прокладка крышки	КЗК-12-0107310	3
	9	3518020-40012	Прокладка стакана	КЗК-12-0107310	2
	10	3518020-40019	Прокладка гидромотора	КЗК-12-0107310	1
	11	3518020-40084	Прокладка механизма переключения	КЗК-12-0107310	1
	12	3518020-40095	Прокладка корпуса коробки диапазонов	3518020-46170	1
13	3518020-40201	Корпус установки гидромотора	КЗК-12-0107310	1	
14	3518020-40209	Прокладка корпуса	КЗК-12-0107310	1	

№ рис	№ поз	Обозначение	Наименование	Куда входит	
				Обозначение	Кол. на 1 сб.ед.
50	15	3518020-41001	Стакан установки дифференциала	K3K-12-0107310	2
	16	3518020-41061-01	Корпус коробки диапазонов левый	3518020-46170	1
	17	3518020-41062-01	Корпус коробки диапазонов правый	3518020-46170	1
	18	3518020-44039	Крышка	K3K-12-0107310	2
	19	3518020-44041	Крышка	K3K-12-0107310	1
	20	3518020-44278	Кронштейн	K3K-12-0107310	1
	21	3518020-45018	Пластина стопорная	K3K-12-0107310	1
	22	3518020-46024	Штифт установочный	K3K-12-0107310	2
	23	3518020-46183	Штифт корпуса коробки диапазонов	3518020-46170	2
	24	3518020-46523	Пробка	K3K-12-0107310	1
	25		Болт M8-6ex16 – 7796	K3K-12-0107310	6
	26		Болт M10-6ex35 – 7796	K3K-12-0107310	17
	27		Болт M10-6ex160 – 7796	K3K-12-0107310	2
	28		Болт M12-6ex35 – 7796	K3K-12-0107310	6
	29		Болт M12x1,25-6ex55 – 7796	3518020-46170	6
	30		Болт M12x1,25-6ex120 – 7796	3518020-46170	2
	31		Болт M14-6ex50 – 7796	K3K-12-0107310	4
	32		Болт M14-6ex45 – 7796	K3K-12-0107310	6

№ рис	№ поз	Обозначение	Наименование	Куда входит	
				Обозначение	Кол. на 1 сб.ед.
50	33		Гайка М10.6Н – 5915	3518020-46170	2
	34		Гайка М14-6G – 5915	К3К-12-0107310	4
	35		Гайка М12х1,25-6G – 15523	3518020-46170	8
	36		Пробка КГ ¾” А12	К3К-12-0107310	2
	37		Шайба 8Т 65Г – 6402	К3К-12-0107310	6
	38		Шайба 10Т 65Г – 6402	К3К-12-0107310	19
				3518020-46170	2
	39		Шайба 12Т 65Г – 6402	К3К-12-0107310	6
		3518020-46170		8	
40		Шайба 14Т 65Г – 6402	К3К-12-0107310	12	

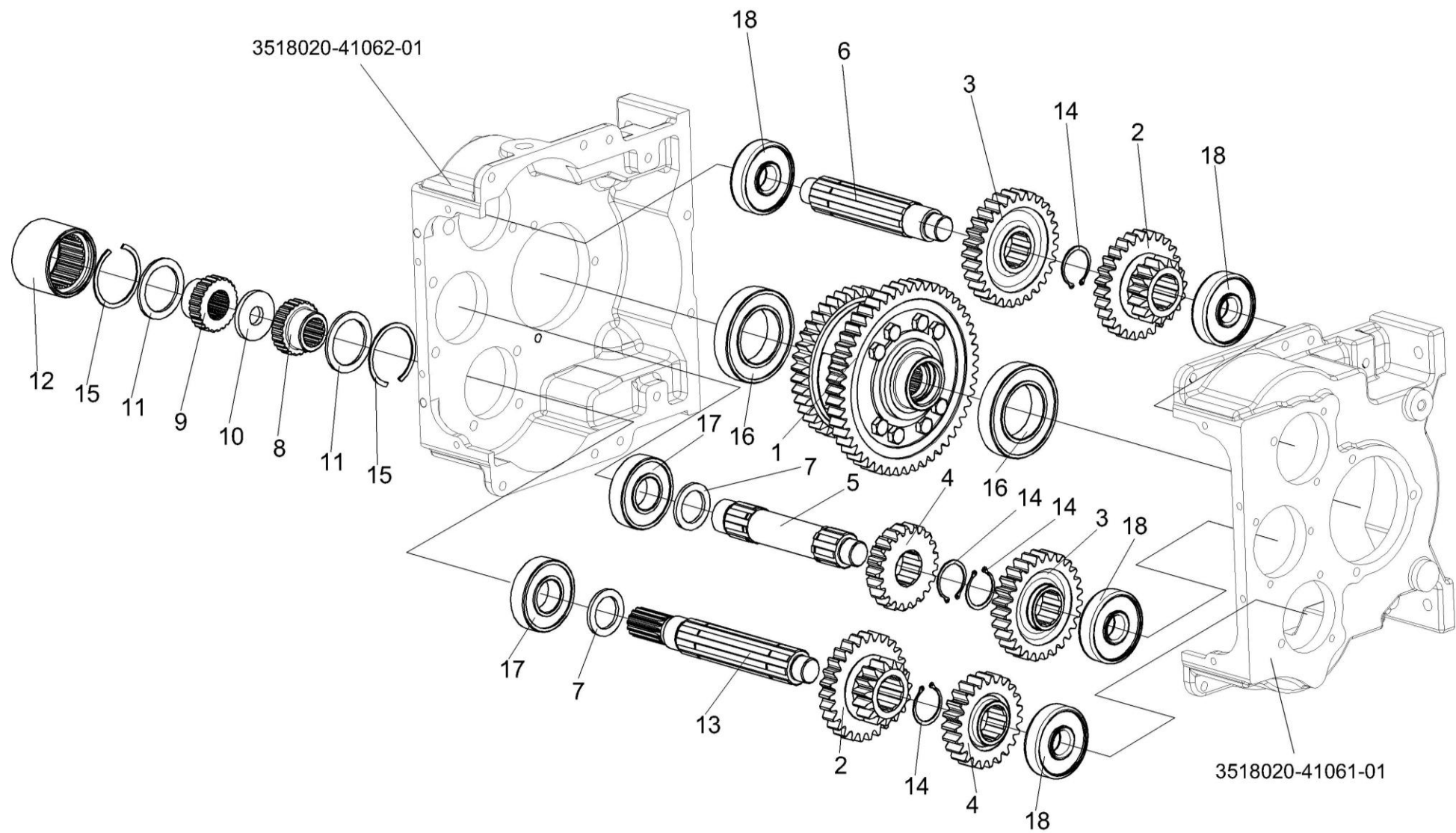


Рисунок 51 – Коробка диапазонов КЗК-12-0107310 (валы, шестерни)

№ рис	№ поз	Обозначение	Наименование	Куда входит	
				Обозначение	Кол. на 1 сб.ед.

КОРОБКА ДИАПАЗОНОВ КЗК-12-0107310 (валы, шестерни) (рисунок 51)

51	1-18	КЗК-12-0107310	Коробка диапазонов	КЗК-12-0107300	1
	1	КЗК-12-0107320	Дифференциал	КЗК-12-0107310	1
	2	КЗК-12-0107621	Блок шестерен	КЗК-12-0107310	2
	3	КЗК-12-0107622	Шестерня	КЗК-12-0107310	2
	4	КЗК-12-0107623	Блок шестерен	КЗК-12-0107310	2
	5	УЭС 0107636	Вал первичный	КЗК-12-0107310	1
	6	3518020-46007	Вал промежуточный	КЗК-12-0107310	1
	7	3518020-46009	Кольцо распорное	КЗК-12-0107310	2
	8	3518020-46132	Полумуфта первичного вала	КЗК-12-0107310	1
	9	3518020-46133	Полумуфта гидромотора	КЗК-12-0107310	1
	10	3518020-46134	Кольцо полумуфты гидромотора	КЗК-12-0107310	1
	11	3518020-46135	Кольцо дистанционное полумуфты	КЗК-12-0107310	2
	12	3518020-46136	Втулка шлицевая полумуфты	КЗК-12-0107310	1
	13	3518020-46173	Вал первичный	КЗК-12-0107310	2
	14		Кольцо В50 – 13942	КЗК-12-0107310	4
	15		Кольцо В85 – 13943	КЗК-12-0107310	2
	16		Подшипник 215К5 – 8338	КЗК-12-0107310	2
	17		Подшипник 6309	КЗК-12-0107310	2
18		Подшипник 6407	КЗК-12-0107310	4	

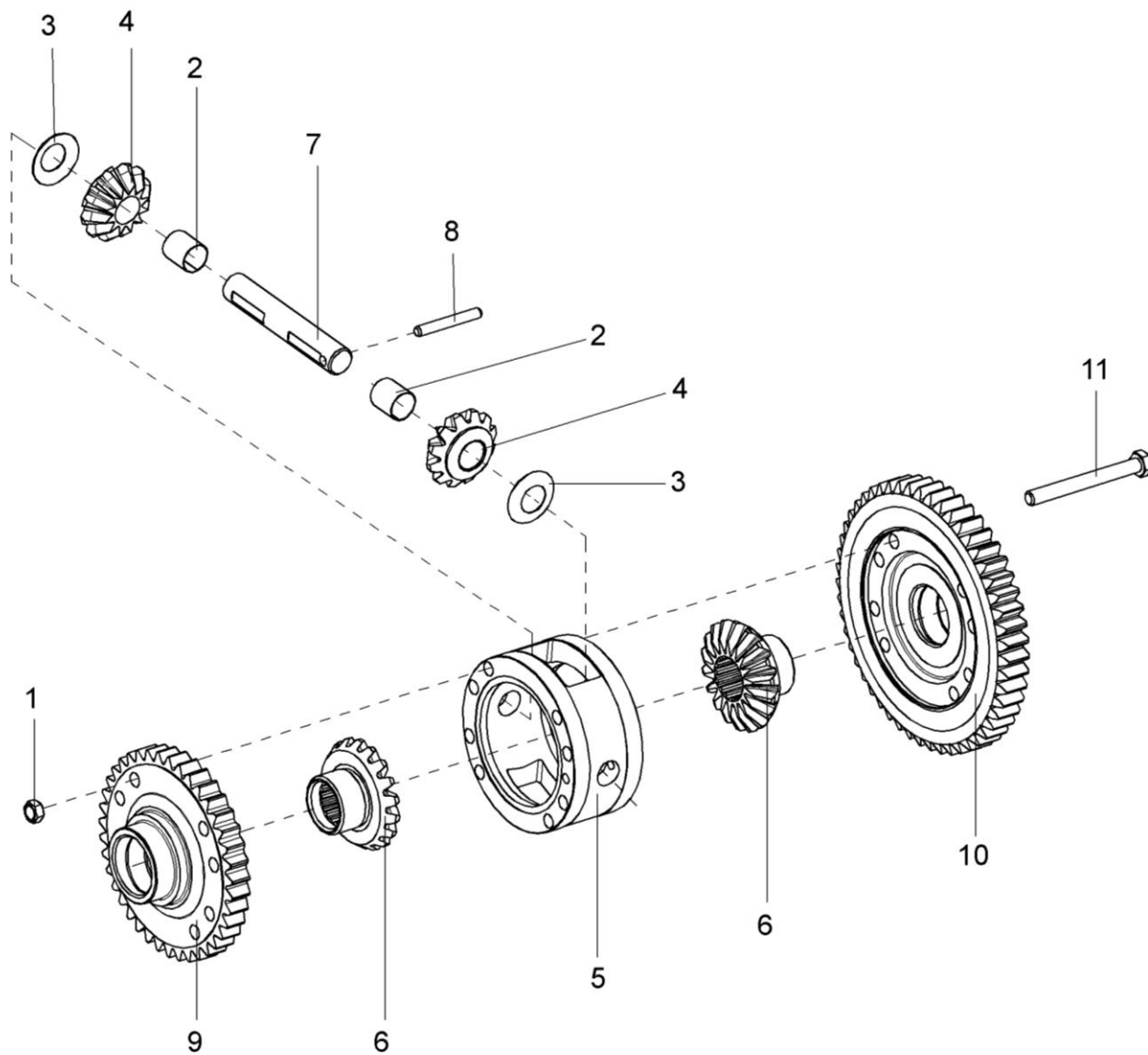


Рисунок 52 – Дифференциал КЗК-12-0107320

№ рис	№ поз	Обозначение	Наименование	Куда входит	
				Обозначение	Кол. на 1 сб.ед.

ДИФФЕРЕНЦИАЛ КЗК-12-0107320 (рисунок 52)

52	1-11	3518020-43190	Дифференциал	КЗК-12-0107310	1
	2,4	УЭС 0107220	Сателлит	3518020-43190	2
	1	УЭС 0100602-01	Гайка	3518020-43190	8
	2	УЭС 0107005	Втулка	УЭС 0107220	1
	3	УЭС 0107435	Шайба стопорная	3518020-43190	2
	4	УЭС 0107641	Сателлит	УЭС 0107220	1
	5	3518020-41048	Корпус дифференциала	3518020-43190	1
	6	3518020-46017А	Шестерня полуоси	3518020-43190	2
	7	3518020-46026	Ось	3518020-43190	1
	8	3518020-46027	Штифт	3518020-43190	1
	9	3518020-46152	Шестерня малая дифференциала	3518020-43190	1
10	3518020-46153	Шестерня большая дифференциала	3518020-43190	1	
11	3518020-46199	Болт дифференциала	3518020-43190	8	

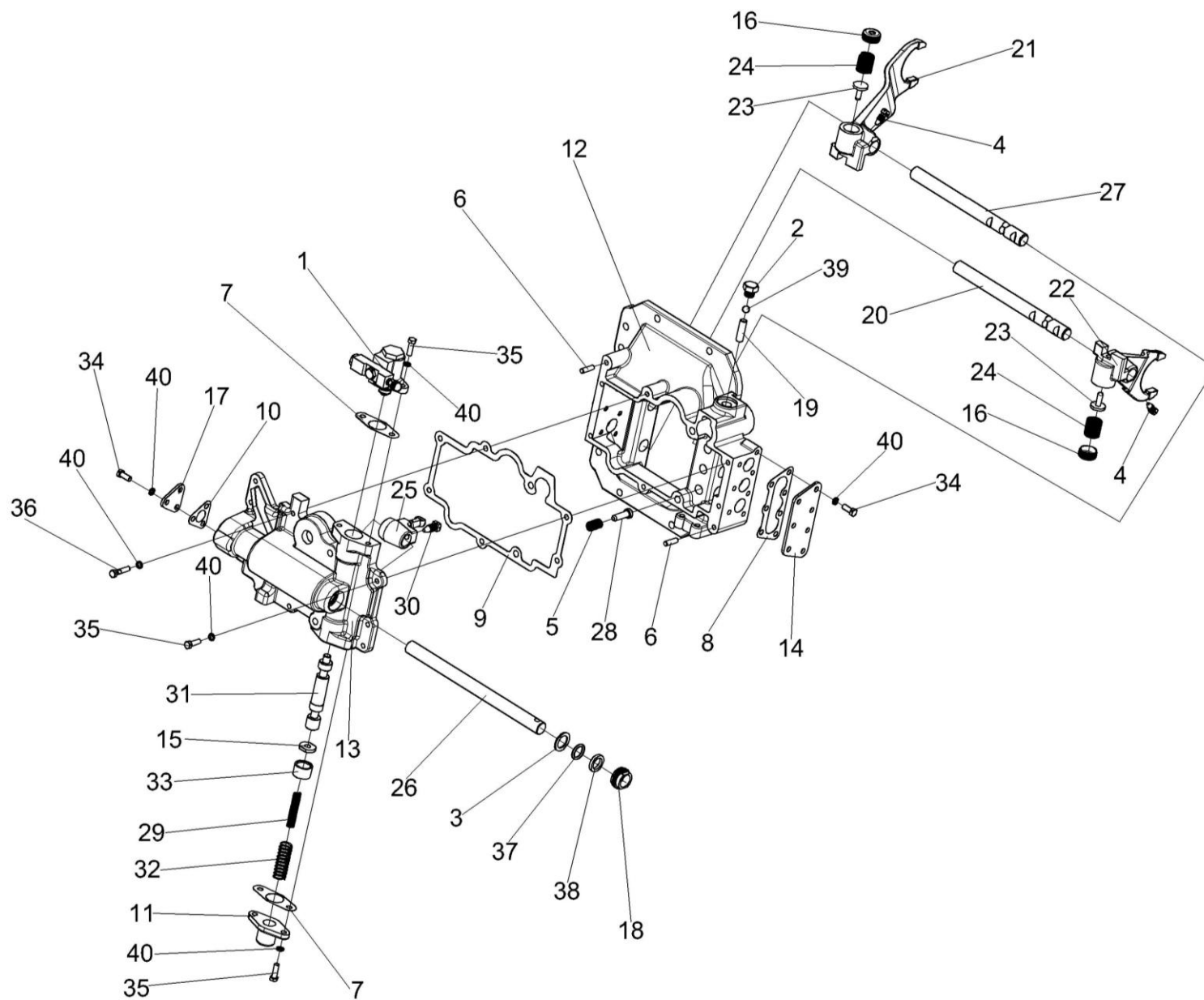


Рисунок 53 – Механизм переключения диапазонов 3518020-46160

№ рис	№ поз	Обозначение	Наименование	Куда входит	
				Обозначение	Кол. на 1 сб.ед.
МЕХАНИЗМ ПЕРЕКЛЮЧЕНИЯ ДИАПАЗОНОВ 3518020-46160 (рисунок 53)					
53	1-40	3518020-46160	Механизм переключения диапазонов	K3K-12-0107310	1
	16,21,23,24	3518020-43200	Вилка переключения нижняя	3518020-46160	1
	16,22-24	3518020-43210	Вилка переключения верхняя	3518020-46160	1
	1	3518020-46330	Гидроцилиндр блокировки диапазонов	3518020-46160	1
	2	КУЖ 0110615	Пробка	3518020-46160	3
	3	УЭС 0302413	Шайба	3518020-46160	1
	4	60671Б	Болт штока	3518020-46160	2
	5	61166	Пружина	3518020-46160	2
	6	61327	Штифт цилиндрический	3518020-46160	2
	7	3518050-40008	Прокладка корпуса блокировки	3518020-46160	2
	8	3518020-40017	Прокладка крышки корпуса механизма переключения	3518020-46160	2
	9	3518020-40077	Прокладка корпуса блокировки	3518020-46160	1
	10	3518020-40079	Прокладка крышки блокировки	3518020-46160	1
	11	3518020-40208	Крышка корпуса блокировки	3518020-46160	1
12	3518020-41058	Корпус механизма переключения диапазонов	3518020-46160	1	
13	3518020-41059	Корпус блокировки	3518020-46160	1	
14	3518020-44004-01	Крышка корпуса механизма переключения	3518020-46160	2	

№ рис	№ поз	Обозначение	Наименование	Куда входит	
				Обозначение	Кол. на 1 сб.ед.
53	15	3518020-44035	Шайба валика блокировки	3518020-46160	1
	16	3518020-44068	Гайка пружин вилок	3518020-43200	1
				3518020-43210	1
	17	3518020-44071	Крышка блокировки	3518020-46160	1
	18	3518020-46023	Гайка уплотнения штока	3518020-46160	1
	19	3518020-46024	Палец блокировки	3518020-46160	1
	20	3518020-46149-01	Шток верхний переключения диапазонов	3518020-46160	1
	21	3518020-46154	Вилка переключения нижняя	3518020-43200	1
	22	3518020-46155	Вилка переключения верхняя	3518020-43210	1
	23	3518020-46156	Штифт вилки переключения	3518020-43200	1
				3518020-43210	1
	24	3518020-46157	Пружина штифта вилки	3518020-43200	1
				3518020-43210	1
	25	3518020-46162	Рычаг вилок переключения	3518020-46160	1
	26	3518020-46167	Шток управления	3518020-46160	1
	27	3518020-46168-01	Шток нижний переключения диапазонов	3518020-46160	1
	28	3518020-46203	Фиксатор штока диапазонов	3518020-46160	2
	29	3518020-46221	Пружина внутренняя блокировки	3518020-46160	1
	30	3518020-46366	Болт штока	3518020-46160	1
	31	3518020-46509	Шток блокировки	3518020-46160	1

№ рис	№ поз	Обозначение	Наименование	Куда входит	
				Обозначение	Кол. на 1 сб.ед.
53	32	3518050-46041	Пружина возвратная гидроцилиндра блокировки	3518020-46160	1
	33	3518020-48094	Втулка ограничительная	3518020-46160	1
	34		Болт М8-6gx20 – 7796	3518020-46160	17
	35		Болт М8-6gx25 – 7796	3518020-46160	8
	36		Болт М8-6gx35 – 7796	3518020-46160	2
	37		Кольцо 022-028-36-2-2 – 18829/9833	3518020-46160	1
	38		Кольцо СП-30-21-5 – 6308	3518020-46160	1
	39		Шарик 11-40 – 3722	3518020-46160	2
	40		Шайба 8Т 65Г – 6402	3518020-46160	27

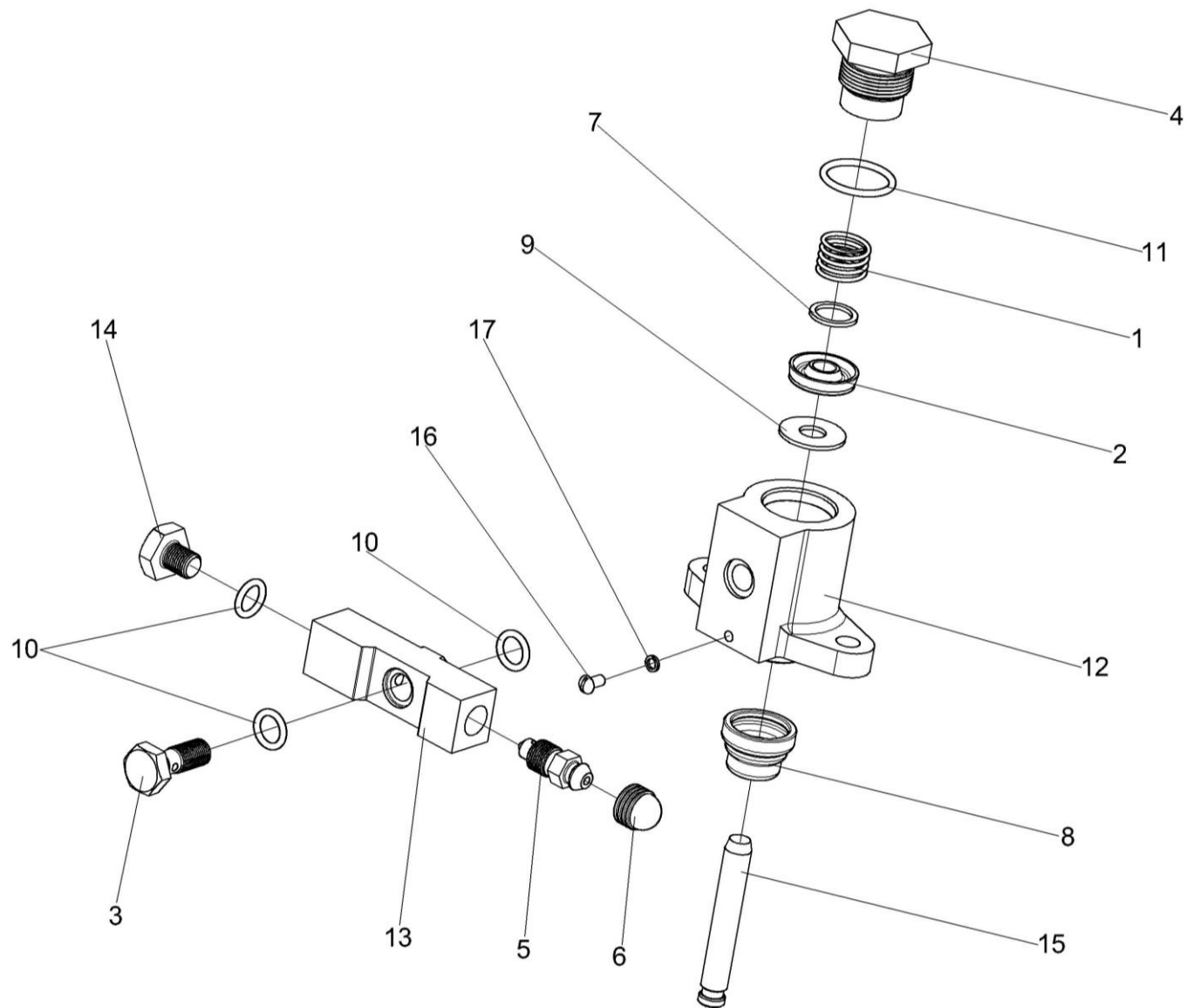


Рисунок 54 – Гидроцилиндр блокировки диапазонов 3518020-46330

№ рис	№ поз	Обозначение	Наименование	Куда входит	
				Обозначение	Кол. на 1 сб.ед.
ГИДРОЦИЛИНДР БЛОКИРОВКИ ДИАПАЗОНОВ 3518020-46330 (рисунок 54)					
54	1-17	3518020-46330	Гидроцилиндр блокировки	3518020-46160	1
	1	ГА 35602	Пружина	3518020-46330	1
	2	ГАК-49004	Манжета уплотнительная	3518020-46330	1
	3	РСМ 10.04.34.603	Болт поворотного угольника	3518020-46330	1
	4	УЭС 0107618	Штуцер	3518020-46330	1
	5	54-60269А	Клапан	3518020-46330	1
	6	75Ш-10034Б	Колпак	3518020-46330	1
	7	3518020-40148	Шайба	3518020-46330	1
	8	3518020-40024	Чехол защитный гидроцилиндра	3518020-46330	1
	9	3518020-40149	Шайба защитная	3518020-46330	1
	10	3518020-40151	Кольцо	3518020-46330	3
	11	3518020-40158	Кольцо	3518020-46330	1
	12	3518020-41016	Корпус	3518020-46330	1
	13	3518020-43073А	Проставка	3518020-46330	1
	14	3518020-46049	Пробка	3518020-46330	1
	15	3518020-46043	Шток гидроцилиндра блокировки	3518020-46330	1
	16		Винт ВМ4-8gx6 – 17473	3518020-46330	1
	17		Шайба 4Т 65Г – 6402	3518020-46330	1

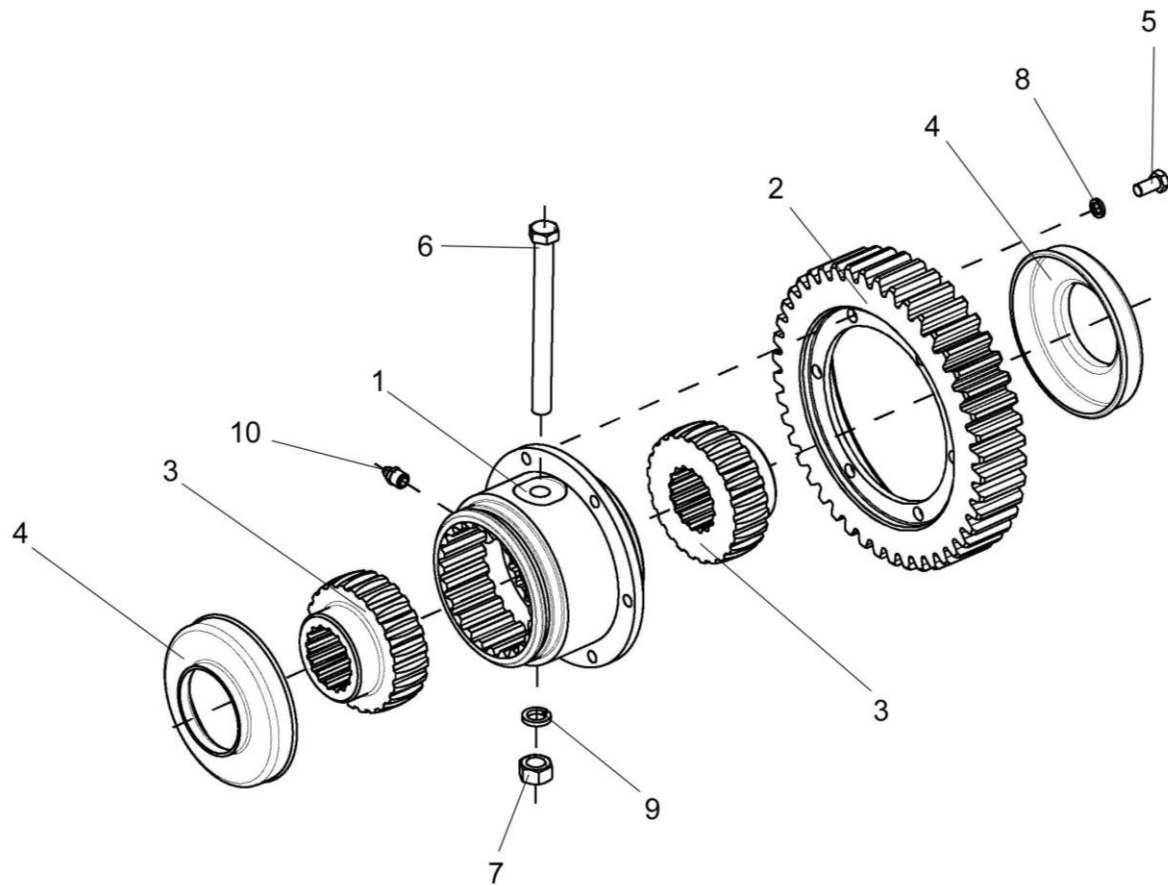


Рисунок 55 – Муфта КВС-1-0107050

№ рис	№ поз	Обозначение	Наименование	Куда входит	
				Обозначение	Кол. на 1 сб.ед.

МУФТА КВС-1-0107050 (рисунок 55)

55	1-10	КВС-1-0107050	Муфта	КВС-1-0107000	1
	1	КВС-1-0107601	Муфта	КВС-1-0107050	1
	2	КВС-1-0107602	Счетчик	КВС-1-0107050	1
	3	УЭС 0107622	Полумуфта	КВС-1-0107050	2
	4	УЭС 0107001	Чехол	КВС-1-0107050	2
	5		Болт М8-6ех16 – 7796	КВС-1-0107050	6
	6		Болт М12-6ех130 – 7796	КВС-1-0107050	1
	7		Гайка М12.6G8 – 5915	КВС-1-0107050	1
	8		Шайба 8Т 65Г – 6402	КВС-1-0107050	6
	9		Шайба 12Т 65Г – 6402	КВС-1-0107050	1
10		Масленка 1.3 – 19853	КВС-1-0107050	1	

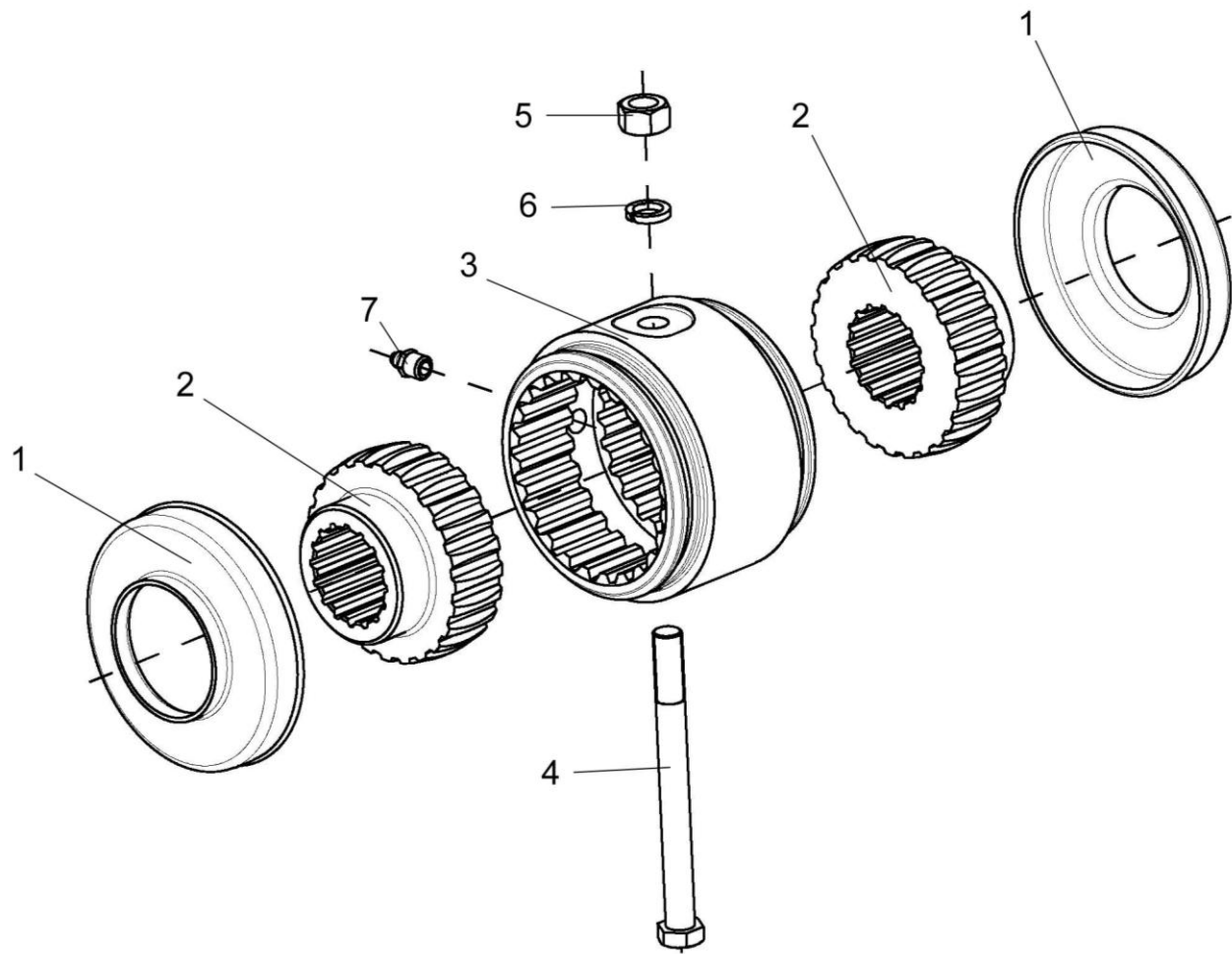


Рисунок 56 – Муфта КВС-1-0107060

№ рис	№ поз	Обозначение	Наименование	Куда входит	
				Обозначение	Кол. на 1 сб.ед.

МУФТА КВС-1-0107060 (рисунок 56)

56	1-7	КВС-1-0107060	Муфта	КВС-1-0107000	1
	1	УЭС 0107001	Чехол	КВС-1-0107060	2
	2	УЭС 0107622	Полумуфта	КВС-1-0107060	2
	3	УЭС 0107629	Втулка	КВС-1-0107060	1
	4		Болт М12-6х130 – 7796	КВС-1-0107060	1
	5		Гайка М12.6G – 5915	КВС-1-0107060	1
	6		Шайба 12Т 65Г – 6402	КВС-1-0107060	1
	7		Масленка 1.3 – 19853	КВС-1-0107060	1

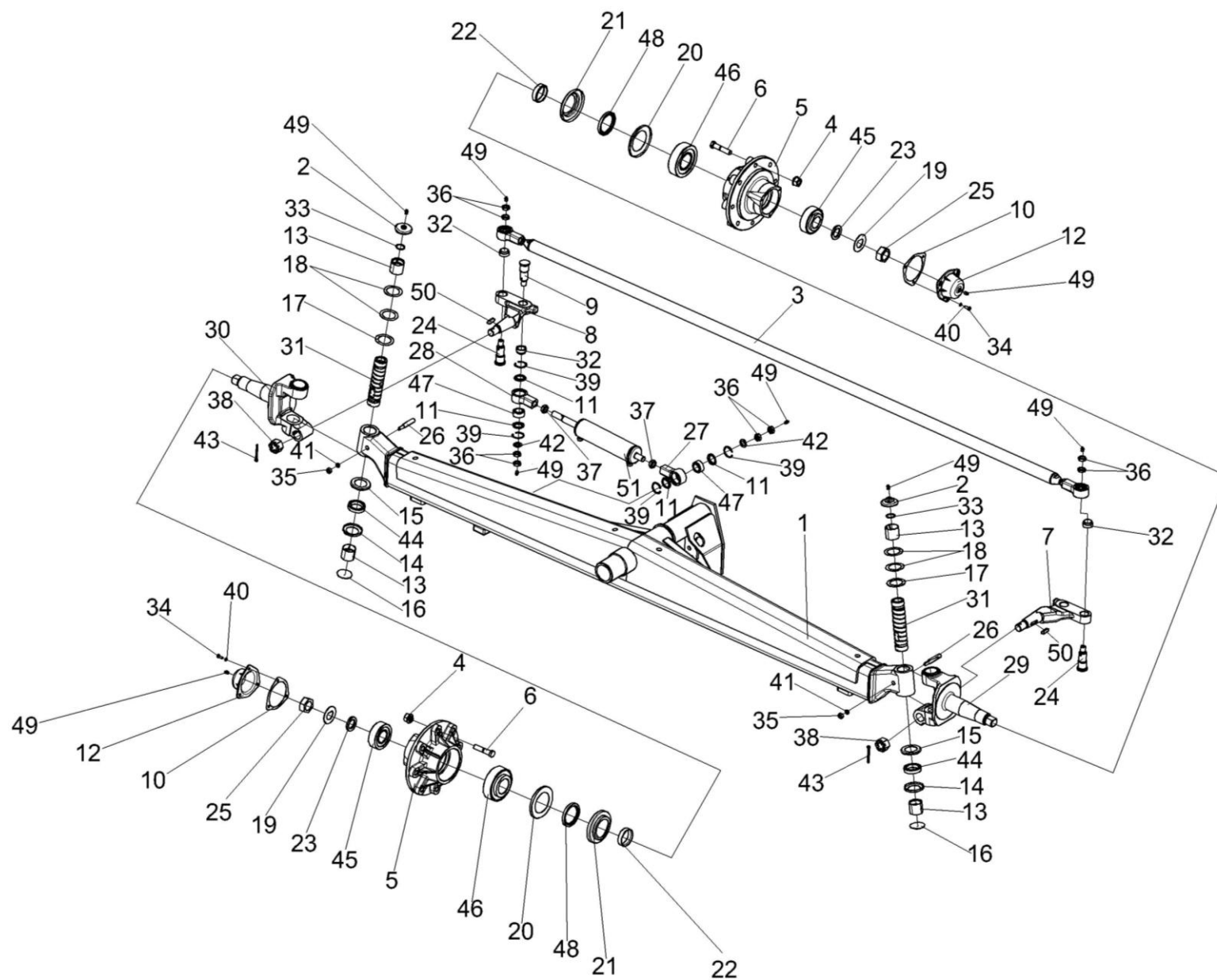


Рисунок 57 – Мост управляемых колес КЗК-12-0109200

№ рис	№ поз	Обозначение	Наименование	Куда входит	
				Обозначение	Кол. на 1 сб.ед.

МОСТ УПРАВЛЯЕМЫХ КОЛЕС КЗК-12-0109200 (рисунок 57)

57	1-51	КЗК-12-0109200	Мост управляемых колес	КЗК-12-0111000Б	1
	11,27,28,37, 3947,51	УЭС-7-0109100	Гидроцилиндр	КЗК-12-0109200	2
	11,27,39,47	РСМ-10.02.02.170А	Шарнир	УЭС-7-0109100	1
	11,28,39,47	РСМ-10.02.02.170А-01	Шарнир	УЭС-7-0109100	1
	20,21,48	РСМ-10.02.02.130	Сальник с обоймой	КЗК-12-0109200	2
	13,29	РСМ-10.02.02.190	Кулак поворотный	КЗК-12-0109200	1
	13,30	РСМ-10.02.02.190-01	Кулак поворотный	КЗК-12-0109200	1
	1	КЗК-12-0109210	Балка	КЗК-12-0109200	1
	2	РСМ-10.02.02.140А	Крышка	КЗК-12-0109200	2
	3	УЭС-7-0109060	Тяга рулевая	КЗК-12-0109200	1
4	УЭС-7-0109090-01	Гайка	КЗК-12-0109200	16	
5	КВС-1-0109101	Ступица	КЗК-12-0109200	2	
6	КВС-1-0109601	Болт	КЗК-12-0109200	16	
7	КЗК-12-0109602А	Рычаг	КЗК-12-0109200	1	
8	КЗК-12-0109602А-01	Рычаг	КЗК-12-0109200	1	
9	КЗК-12-0109604	Ось	КЗК-12-0109200	2	
10	РСМ-10.02.02.001	Прокладка	КЗК-12-0109200	2	

№ рис	№ поз	Обозначение	Наименование	Куда входит	
				Обозначение	Кол. на 1 сб.ед.
57	11	PCM-10.02.02.007A	Кольцо	PCM-10.02.02.170A	2
				PCM-10.02.02.170A-01	2
	12	PCM-10.02.02.009A	Колпак ступицы	K3K-12-0109200	2
	13	PCM-10.02.02.012	Втулка шкворня поворотного кулака	PCM-10.02.02.190	1
				PCM-10.02.02.190-01	1
	14	PCM-10.02.02.408	Обойма подшипника	K3K-12-0109200	2
	15	PCM-10.02.02.409A	Колпак подшипника	K3K-12-0109200	2
	16	PCM-10.02.02.411	Заглушка	K3K-12-0109200	2
	17	PCM-10.02.02.413A	Шайба	K3K-12-0109200	2
	18	PCM-10.02.02.414A	Шайба	K3K-12-0109200	4
	19	PCM-10.02.02.417	Шайба	K3K-12-0109200	2
	20	PCM-10.02.02.425	Кольцо упорное	PCM-10.02.02.130	1
	21	PCM-10.02.02.426	Обойма	PCM-10.02.02.130	
	22	PCM-10.02.02.605A	Кольцо сальника	K3K-12-0109200	2
	23	PCM-10.02.02.632Б	Втулка	K3K-12-0109200	2
	24	PCM-10.02.02.633A	Ось	K3K-12-0109200	2
	25	PCM-10.02.02.634A	Гайка	K3K-12-0109200	2
	26	PCM-10.02.02.635	Клин шкворня	K3K-12-0109200	2
	27	PCM-10.02.02.638A	Корпус шарнира	PCM-10.02.02.170A	1
	28	PCM-10.02.02.638A-01	Корпус шарнира	PCM-10.02.02.170A-01	1

№ рис	№ поз	Обозначение	Наименование	Куда входит	
				Обозначение	Кол. на 1 сб.ед.
57	29	PCM-10.02.02.644	Кулак поворотный	PCM-10.02.02.190	1
	30	PCM-10.02.02.644-01	Кулак поворотный	PCM-10.02.02.190-01	1
	31	PCM-10.02.02.805A	Шкворень	K3K-12-0109200	2
	32	PCM-10.02.02.806A	Втулка	K3K-12-0109200	4
	33	УЭС 0109608	Кольцо	K3K-12-0109200	2
	34		Болт М8-6х20 – 7796	K3K-12-0109200	6
	35		Гайка М12-6G – 5915	K3K-12-0109200	2
	36		Гайка М20х1,5-6G – 2526	K3K-12-0109200	12
	37		Гайка М22х1,5-6G – 2526	УЭС-7-0109100	2
	38		Гайка М30х2-6G – 5918	K3K-12-0109200	2
	39		Кольцо В47 – 13941	PCM-10.02.02.170А PCM-10.02.02.170А-01	2 2
	40		Шайба 8Т 65Г – 6402	K3K-12-0109200	6
	41		Шайба 12Т 65Г – 6402	K3K-12-0109200	2
	42		Шайба А.20х5.01 – 10450	K3K-12-0109200	6
	43		Шплинт 6,3х63 – 397	K3K-12-0109200	2
	44		Подшипник 8110 – 7872	K3K-12-0109200	2
	45		Подшипник 7610А – 27365	K3K-12-0109200	2
	46		Подшипник 7613А – 27365	K3K-12-0109200	2

№ рис	№ поз	Обозначение	Наименование	Куда входит	
				Обозначение	Кол. на 1 сб.ед.
57	47		Подшипник ШС-30 – 3635	PCM-10.02.02.170А	1
				PCM-10.02.02.170А-01	1
	48		Манжета 1.2-75x100-1-8752	PCM-10.02.02.130	1
	49		Масленка 1.2 – 19853	КЗК-12-0109200	10
	50		Шпонка 12x8x40 – 23360	КЗК-12-0109200	2
	51		Гидроцилиндр ГЦСК-63/28-200	УЭС-7-0109100	1

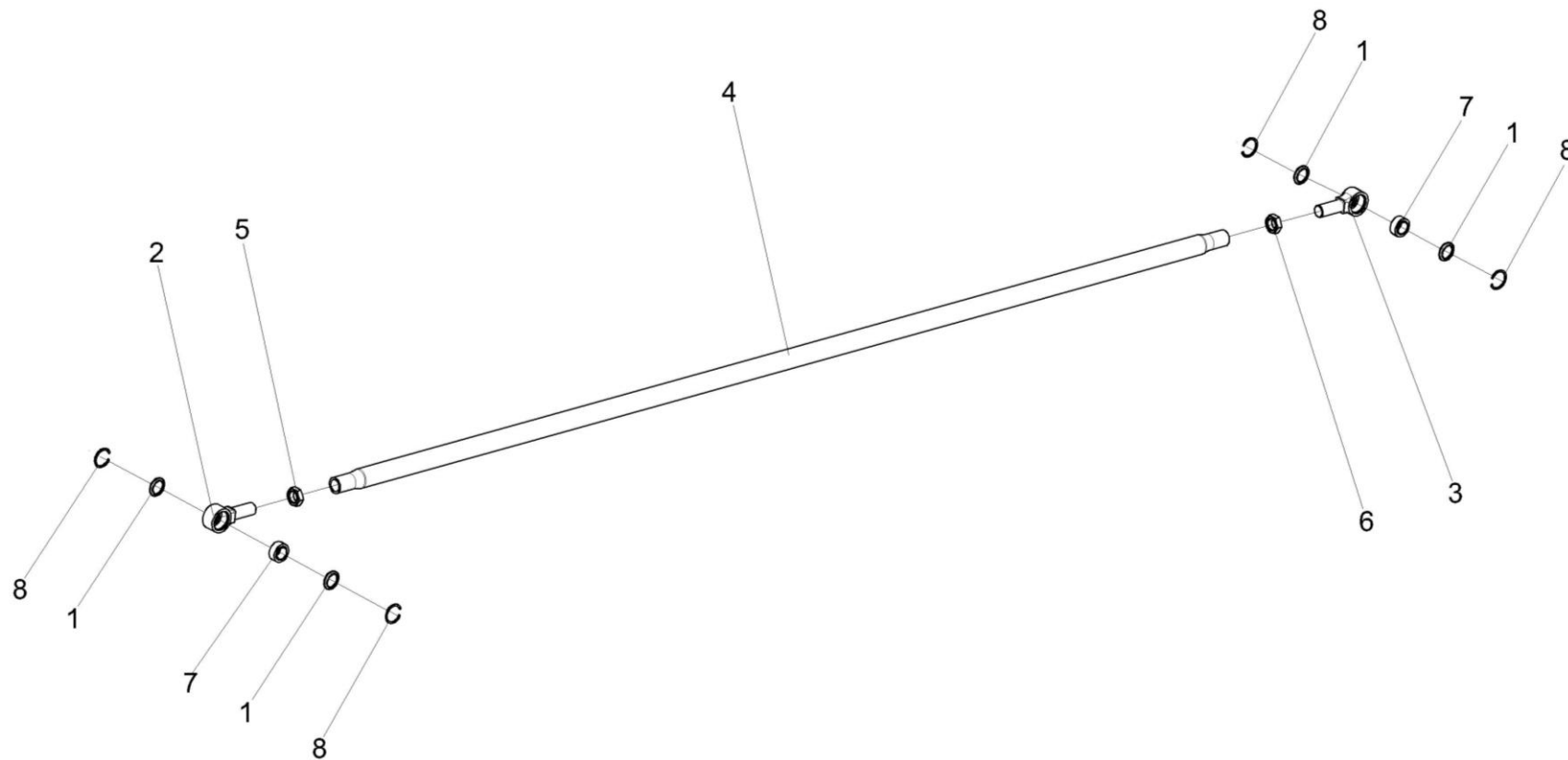


Рисунок 58 – Тяга рулевая УЭС-7-0109060

№ рис	№ поз	Обозначение	Наименование	Куда входит	
				Обозначение	Кол. на 1 сб.ед.
ТЯГА РУЛЕВАЯ УЭС-7-0109060 (рисунок 58)					
58	1-8	УЭС-7-0109060	Тяга рулевая	КЗК-12-0109200	1
	1,2,7,8	УЭС-7-0109070	Шарнир	УЭС-7-0109060	1
	1,3,7,8	УЭС-7-0109070-01	Шарнир	УЭС-7-0109060	1
	1	РСМ-10.02.02.007А	Кольцо	УЭС-7-0109070	2
				УЭС-7-0109070-01	2
	2	УЭС-7-0109613	Корпус шарнира	УЭС-7-0109070	1
	3	УЭС-7-0109613-01	Корпус шарнира	УЭС-7-0109070-01	1
	4	УЭС-7-0109805-02	Труба	УЭС-7-0109060	1
	5		Гайка М30Х2-6G – 2526	УЭС-7-0109060	1
	6		Гайка М30Х2LH-6G – 2526	УЭС-7-0109060	1
	7		Подшипник ШС 30 - 3635	УЭС-7-0109070	1
				УЭС-7-0109070-01	1
	8		Кольцо В47 – 13941	УЭС-7-0109070	2
УЭС-7-0109070-01				2	

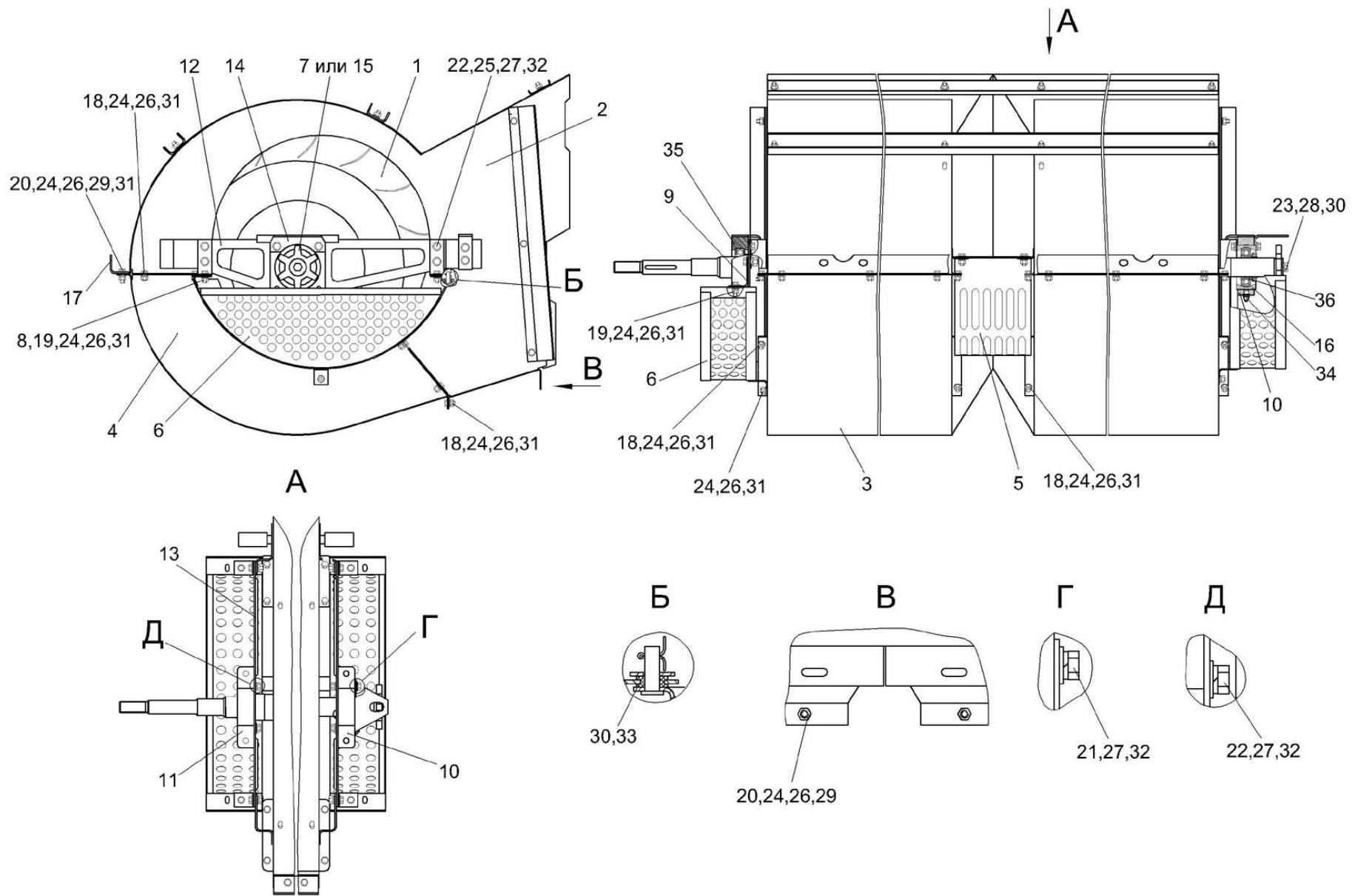


Рисунок 59 – Вентилятор КЗК-10-0217000

№ рис	№ поз	Обозначение	Наименование	Куда входит	
				Обозначение	Кол. на 1 сб.ед.
ВЕНТИЛЯТОР КЗК-10-0217000 (рисунок 59)					
59	1-36	КЗК-10-0217000	Вентилятор	КЗК-12-0111000Б	1
	1	КЗК-10-0217010	Крылач	КЗК-10-0217000	2
	2	КЗК-10-0217100	Кожух сдвоенный	КЗК-10-0217000	1
	3	КЗК-10-0217160	Поддон	КЗК-10-0217000	1
	4	КЗК-10-0217160-01	Поддон	КЗК-10-0217000	1
	5	КЗР 0217240Б	Щиток	КЗК-10-0217000	1
	6	КЗР 0217260А	Щиток	КЗК-10-0217000	2
	7	КЗР 0217330	Звездочка	КЗК-10-0217000	1
	8	КЗК-10-0217502	Кронштейн	КЗК-10-0217000	2
	9	КЗК-10-0217502-01	Кронштейн	КЗК-10-0217000	2
	10	КЗР 0217209Б	Корпус	КЗК-10-0217000	1
	11	КЗР 0217209Б-01	Корпус	КЗК-10-0217000	1
	12	КЗР 0217446	Кронштейн	КЗК-10-0217000	1
	13	КЗР 0217446-01	Кронштейн	КЗК-10-0217000	1
	14	КЗР 0217452А	Кронштейн	КЗК-10-0217000	1
	15	КЗР 0217604	Звездочка	КЗК-10-0217000	1
	16	КЗР 0217611А	Втулка	КЗК-10-0217000	1
	17	КЗР 0217706	Уголок	КЗК-10-0217000	1
18		Болт М8-6х16 – 7796	КЗК-10-0217000	34	

№ рис	№ поз	Обозначение	Наименование	Куда входит	
				Обозначение	Кол. на 1 сб.ед.
59	19		Болт М8-6ех20 – 7796	К3К-10-0217000	4
	20		Болт М8-6ех25 – 7796	К3К-10-0217000	10
	21		Болт М10-6ех16 – 7796	К3К-10-0217000	2
	22		Болт М10-6ех25 – 7796	К3К-10-0217000	16
	23		Болт М12-6ех25 – 7796	К3К-10-0217000	1
	24		Гайка М8-6G – 5915	К3К-10-0217000	50
	25		Гайка М10-6G – 5915	К3К-10-0217000	8
	26		Шайба 8Т 65Г – 6402	К3К-10-0217000	50
	27		Шайба 10Т 65Г – 6402	К3К-10-0217000	18
	28		Шайба 12Т 65Г – 6402	К3К-10-0217000	1
	29		Шайба А.8.01 – 6958	К3К-10-0217000	10
	30		Шайба А.12.01 – 6958	К3К-10-0217000	2
	31		Шайба С.8.01 – 11371	К3К-10-0217000	50
	32		Шайба С.10.01 – 11371	К3К-10-0217000	18
	33		Шплинт 2х20 – 397	К3К-10-0217000	1
	34		Масленка 1.2 – 19853	К3К-10-0217000	2
	35		Подшипник 1580209С17	К3К-10-0217000	1
	36		Подшипник 1680208С17	К3К-10-0217000	1

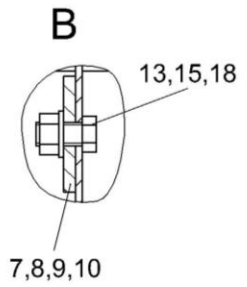
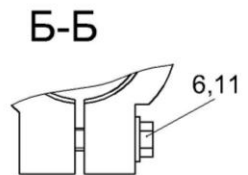
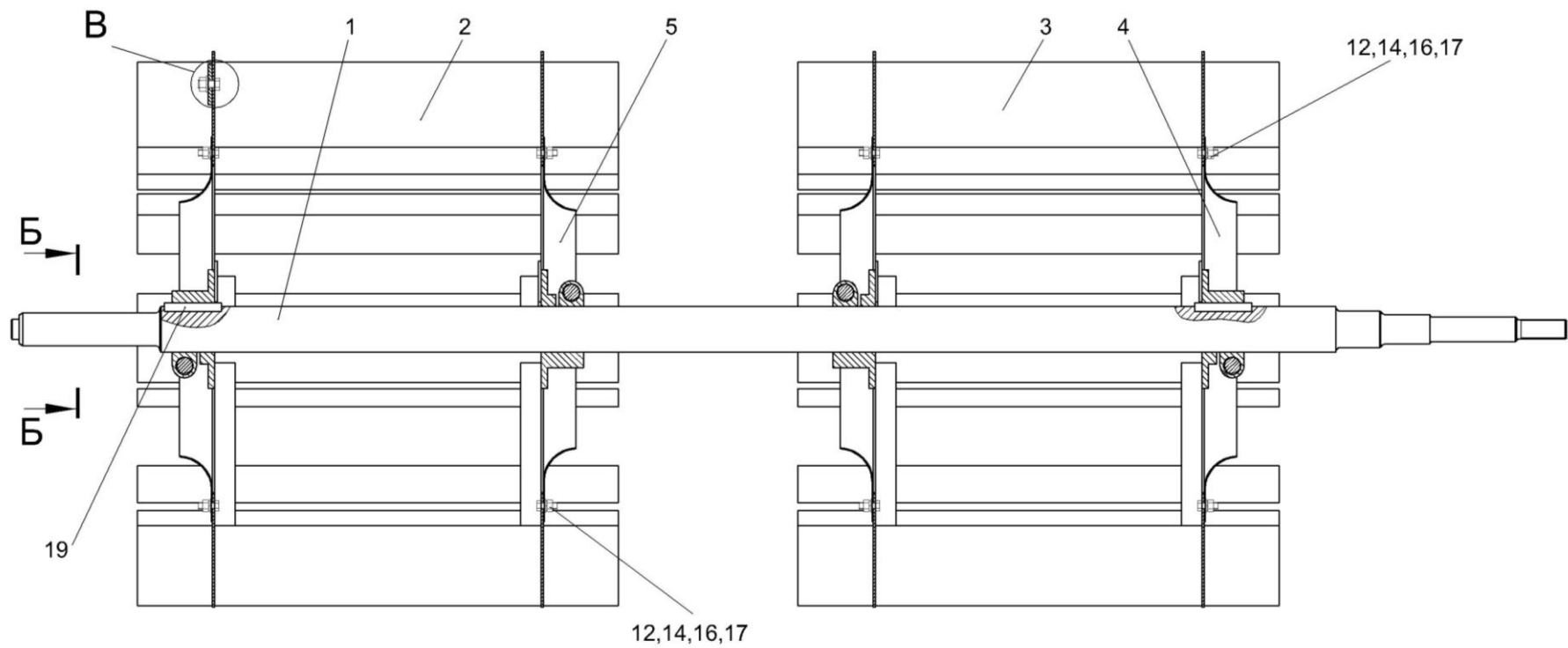


Рисунок 60 – Крылач КЗК-10-0217010

№ рис	№ поз	Обозначение	Наименование	Куда входит	
				Обозначение	Кол. на 1 сб.ед.

КРЫЛАЧ КЗК-10-0217010 (рисунок 60)

60	1-19	КЗК-10-0217010	Крылач	КЗК-10-0217000	1
	1	КЗК-10-0217060	Вал	КЗК-10-0217010	1
	2	КЗР 0217030Б	Колесо	КЗК-10-0217010	1
	3	КЗР 0217030Б-01	Колесо	КЗК-10-0217010	1
	4	КЗР 0217404Б	Дроссель	КЗК-10-0217010	2
	5	КЗР 0217404Б-01	Дроссель	КЗК-10-0217010	2
	6	КЗР 0202608Б	Болт	КЗК-10-0217010	4
	7	КИС 0150533А-03	Грузик балансировочный	КЗК-10-0217010	2
	8	КИС 0150533А-04	Грузик балансировочный	КЗК-10-0217010	2
	9	КИС 0150533А-05	Грузик балансировочный	КЗК-10-0217010	2
	10	КИС 0150533А-06	Грузик балансировочный	КЗК-10-0217010	2
	11	УЭС 0100607	Шайба	КЗК-10-0217010	4
	12		Болт М8-6ех20 – 7796	КЗК-10-0217010	24
	13		Болт М10-6ех20 – 7796	КЗК-10-0217010	6
	14		Гайка М8-6G – 5915	КЗК-10-0217010	24
	15		Гайка М10-6G – 5915	КЗК-10-0217010	6
16		Шайба 8Т 65Г – 6402	КЗК-10-0217010	24	

№ рис	№ поз	Обозначение	Наименование	Куда входит	
				Обозначение	Кол. на 1 сб.ед.
60	17		Шайба С.8.01 – 11371	КЗК-10-0217010	24
	18		Шайба С.10.01 – 11371	КЗК-10-0217010	6
	19		Шпонка 16x10x70 – 23360	КЗК-10-0217010	2

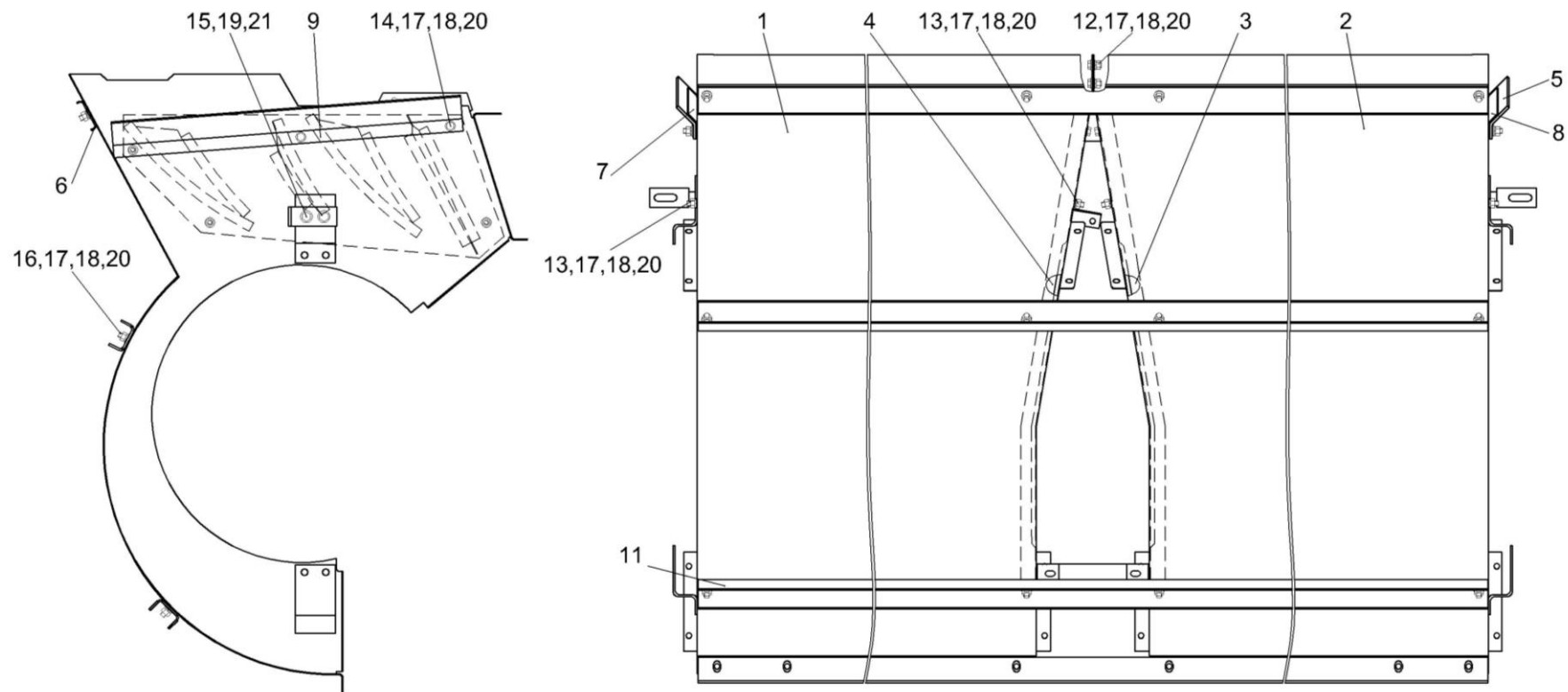


Рисунок 61 – Кожух сдвоенный КЗК-10-0217100

№ рис	№ поз	Обозначение	Наименование	Куда входит	
				Обозначение	Кол. на 1 сб.ед.

КОЖУХ СДВОЕННЫЙ КЗК-10-0217100 (рисунок 61)

61	1-21	КЗК-10-0217100	Кожух сдвоенный	КЗК-10-0217000	1
	1	КЗК-10-0217120	Кожух	КЗК-10-0217100	1
	2	КЗР 0217110Б	Кожух	КЗК-10-0217100	1
	3	КЗР 0217150Б	Кассета	КЗК-10-0217100	1
	4	КЗР 0217150Б-01	Кассета	КЗК-10-0217100	1
	5	КЗР 0217001В	Пластина	КЗК-10-0217100	2
	6	КЗР 0217433	Жесткость	КЗК-10-0217100	1
	7	КЗР 0217451В	Уголок	КЗК-10-0217100	1
	8	КЗР 0217451В-01	Уголок	КЗК-10-0217100	1
	9	КЗР 0217453В	Пластина	КЗК-10-0217100	2
	10	КЗР 0217501Б	Лапка	КЗК-10-0217100	2
	11	КЗР 0217702А	Швеллер	КЗК-10-0217100	2
	12		Болт М8-6ех16 – 7796	КЗК-10-0217100	5
	13		Болт М8-6ех20 – 7796	КЗК-10-0217100	16
	14		Болт М8-6ех25 – 7796	КЗК-10-0217100	6
	15		Болт М10-6ех16 – 7796	КЗК-10-0217100	4
	16		Болт М8-6ех20 – 7802	КЗК-10-0217100	12
17		Гайка М8-6G – 5915	КЗК-10-0217100	39	

№ рис	№ поз	Обозначение	Наименование	Куда входит	
				Обозначение	Кол. на 1 сб.ед.
61	18		Шайба 8Т 65Г – 6402	КЗК-10-0217100	39
	19		Шайба 10Т 65Г – 6402	КЗК-10-0217100	4
	20		Шайба С.8.01 – 11371	КЗК-10-0217100	66
	21		Шайба С.10.01 – 11371	КЗК-10-0217100	66

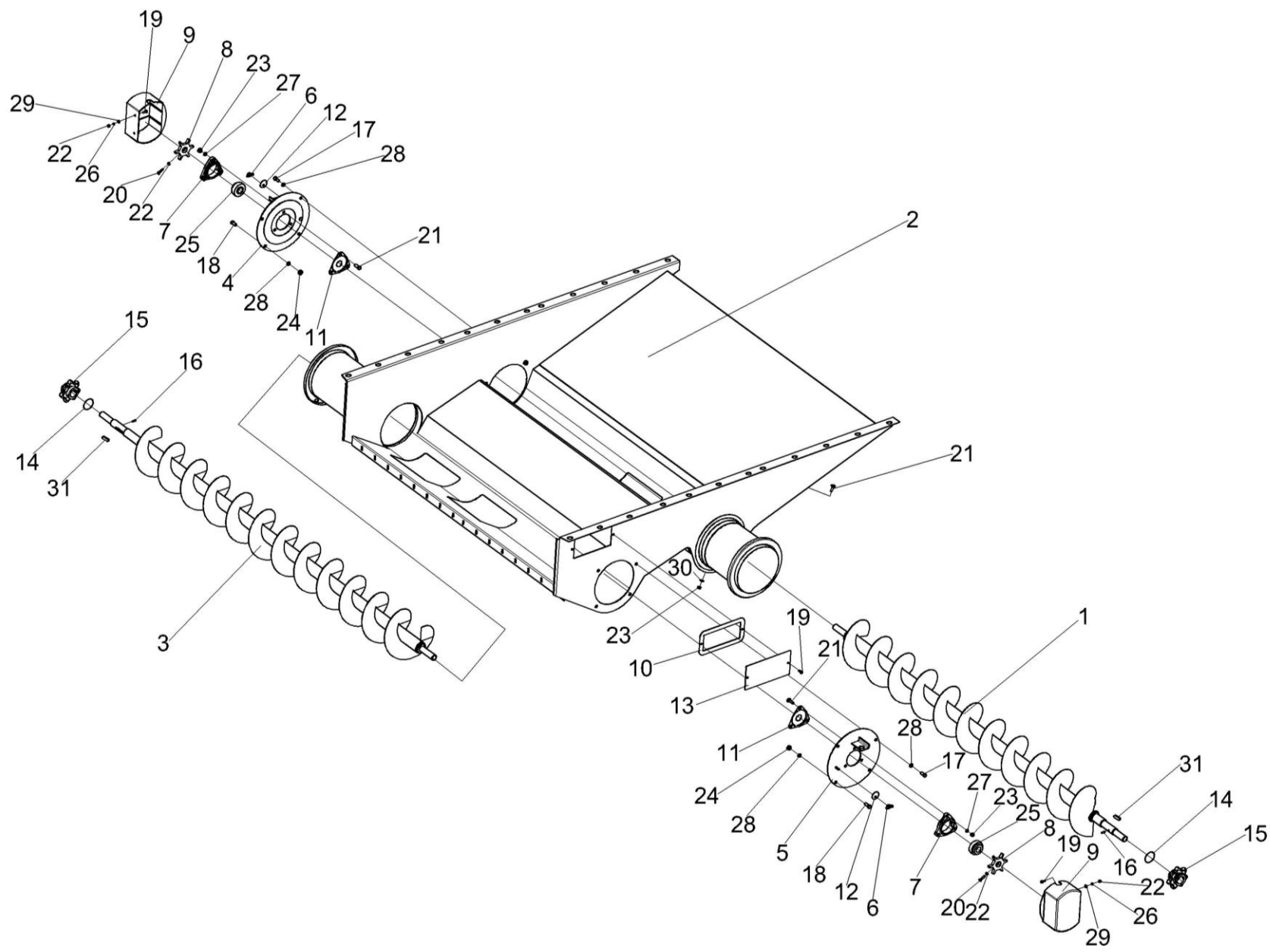


Рисунок 62 – Блок шнеков КЗК-10-0218010А

№ рис	№ поз	Обозначение	Наименование	Куда входит	
				Обозначение	Кол. на 1 сб.ед.

БЛОК ШНЕКОВ КЗК-10-0218010А (рисунок 62)

62	1-31	КЗК-10-0218010А	Блок шнеков	КЗК-12-0111000Б	1
	1	КЗК-10-0218020	Шнек колосовой	КЗК-10-0218010А	1
	2	КЗК-10-0218030А	Поддон	КЗК-10-0218010А	1
	3	КЗК-10-0218070	Шнек зерновой	КЗК-10-0218010А	1
	4	КЗР 0218110Б	Опора правая	КЗК-10-0218010А	1
	5	КЗР 0218180	Опора левая	КЗК-10-0218010А	1
	6	КИС 0120400	Гайка	КЗК-10-0218010А	2
	7	КЗР 0101105	Корпус	КЗК-10-0218010А	1
	8	КЗР 0217604-01	Звездочка	КЗК-10-0218010А	2
	9	КЗР 0218001Б	Крышка	КЗК-10-0218010А	2
	10	КЗР 0218003Б	Прокладка	КЗК-10-0218010А	1
	11	КЗР 0218415Б	Крышка	КЗК-10-0218010А	2
	12	КЗР 0218446Б	Шайба	КЗК-10-0218010А	2
	13	КЗР 0218447Б	Крышка	КЗК-10-0218010А	1
	14	КЗК-10-0214607	Кольцо	КЗК-10-0218010А	2
	15	КЗК-10-0218611	Звездочка	КЗК-10-0218010А	2
	16	ПДВ 0123607	Винт	КЗК-10-0218010А	2
	17		Болт М10-6ех20 – 7796	КЗК-10-0218010А	4
18		Болт М10-6ех25 – 7796	КЗК-10-0218010А	4	

№ рис	№ поз	Обозначение	Наименование	Куда входит	
				Обозначение	Кол. на 1 сб.ед.
62	19		Болт М6-6х14 – 7798	К3К-10-0218010А	6
	20		Болт М6-6х25 – 7798	К3К-10-0218010А	2
	21		Болт М8-6х30 – 7802	К3К-10-0218010А	8
	22		Гайка М6-6G – 5915	К3К-10-0218010А	11
	23		Гайка М8-6G – 5915	К3К-10-0218010А	22
	24		Гайка М10-6G – 5915	К3К-10-0218010А	4
	25		Подшипник 1680205С17	К3К-10-0218010А	2
	26		Шайба 6Т 65Г – 6402	К3К-10-0218010А	11
	27		Шайба 8Т 65Г – 6402	К3К-10-0218010А	6
	28		Шайба 10Т 65Г – 6402	К3К-10-0218010А	8
	29		Шайба С.6.01 – 11371	К3К-10-0218010А	4
	30		Шайба С.8.01 – 11371	К3К-10-0218010А	8
	31		Шпонка 10х8х36 – 23360	К3К-10-0218010А	2

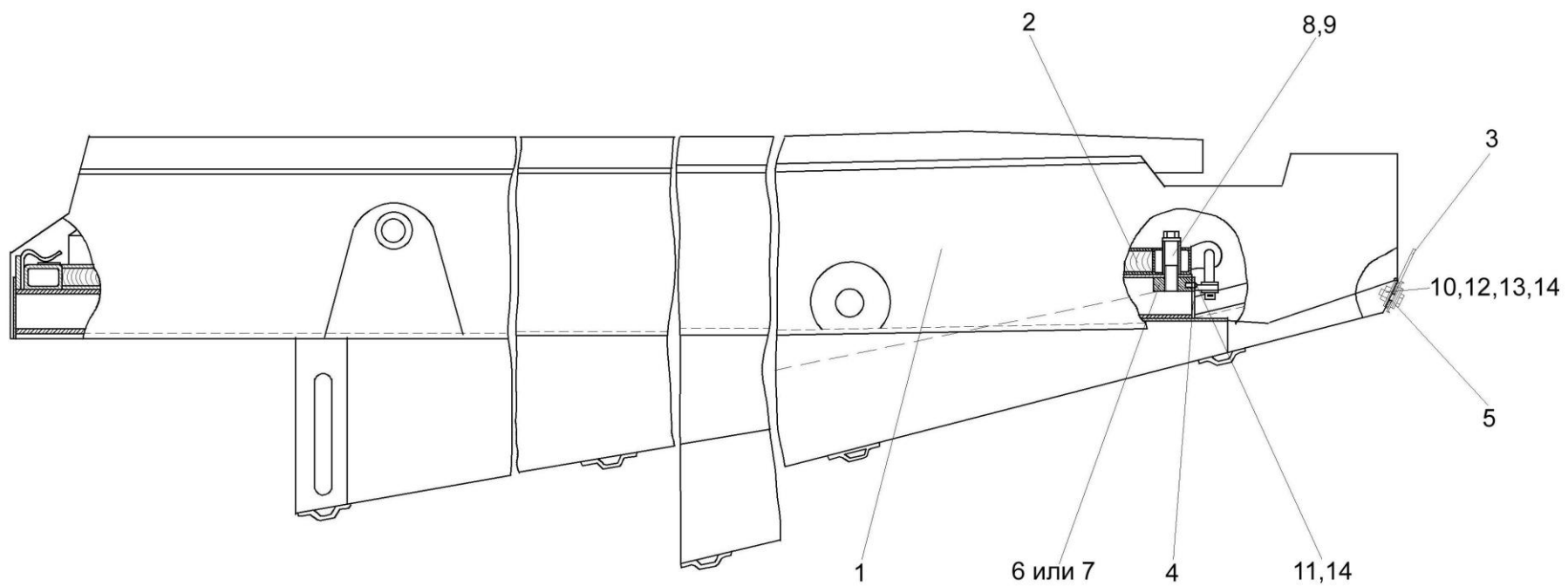


Рисунок 63 – Стан решетный нижний КЗР 0240000В

№ рис	№ поз	Обозначение	Наименование	Куда входит	
				Обозначение	Кол. на 1 сб.ед.
СТАН РЕШЕТНЫЙ НИЖНИЙ КЗР 024000В (рисунок 63)					
63	1-14	КЗР 024000В	Стан решетный нижний	КЗК-12-0111000Б	1
	4,6,11,14	КЗР 0240320	Гайка	КЗР 024000В	1
	4,7,11,14	КЗР 0240320-01	Гайка	КЗР 024000В	1
	1	КЗР 0240010В	Рама стана решетного	КЗР 024000В	1
	2	КЗР 0240020Б	Решето	КЗР 024000В	1
	3	КЗР 0240002	Щиток	КЗР 024000В	1
	4	КЗР 0240007	Заглушка	КЗР 0240320 КЗР 0240320-01	1 1
	5	КЗР 0240405	Планка	КЗР 024000В	1
	6	КЗР 0240504	Гайка	КЗР 0240320	1
	7	КЗР 0240504А-01	Гайка	КЗР 0240320-01	1
	8	КЗР 0240619	Болт	КЗР 024000В	2
	9	УЭС 0100607	Шайба	КЗР 024000В	2
	10		Болт М6-6х20 – 7798	КЗР 024000В	9
	11		Винт ВМ6-6х12 – 17473	КЗР 0240320 КЗР 0240320-01	1 1
	12		Гайка М6-6G – 5915	КЗР 024000В	9
	13		Шайба 6Т 65Г – 6402	КЗР 024000В	9
	14		Шайба А.6.01 – 6958	КЗР 024000В КЗР 0240320 КЗР 0240320-01	18 1 1

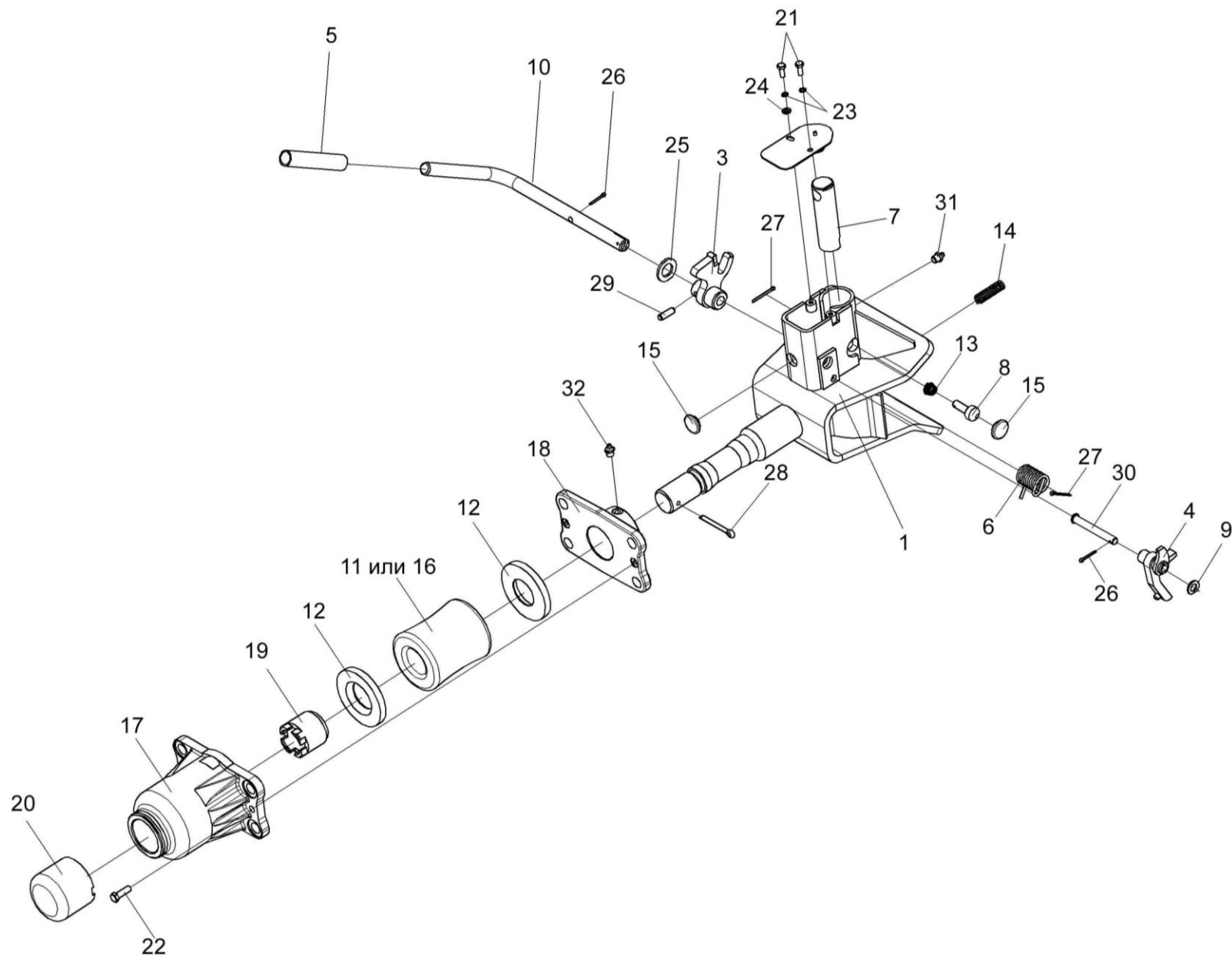


Рисунок 64 – Устройство тяговое КЗР 0232000

№ рис	№ поз	Обозначение	Наименование	Куда входит	
				Обозначение	Кол. на 1 сб.ед.
УСТРОЙСТВО ТЯГОВОЕ КЗР 0232000 (рисунок 64)					
64	1-32	КЗР 0232000	Устройство тяговое	КЗК 0111000-01	1
	1-10,13,14,15, 21,23-27,29, 30,31	КЗР 0232010	Устройство тяговое	КЗР 0232000	1
	5,10	КЗР 0232060	Рукоятка	КЗР 0232010	1
	1	КЗР 0232020	Корпус	КЗР 0232010	1
	2	КЗР 0232030	Крышка	КЗР 0232010	1
	3	КЗР 0232040	Рычаг	КЗР 0232010	1
	4	КЗР 0232050	Скоба	КЗР 0232010	1
	5	КЗР 0201002	Трубка 305 ТВ-40 (L=117±5 мм)	КЗР 0232060	1
	6	КЗР 0201638А	Пружина	КЗР 0232010	1
	7	КЗР 0201696	Штырь	КЗР 0232010	1
	8	КЗР 0201697Б	Фиксатор	КЗР 0232010	1
	9	КЗР 0232412	Шайба	КЗР 0232010	4
	10	КЗР 0232606	Рукоятка	КЗР 0232060	1
	11	КИС 0122001	Буфер резиновый	КЗР 0232000	1
12	КИС 0122403	Шайба упорная	КЗР 0232000	2	
13	УЭС 0122603	Пружина	КЗР 0232010	1	
14	УЭС 0122605	Пружина	КЗР 0232010	1	

№ рис	№ поз	Обозначение	Наименование	Куда входит	
				Обозначение	Кол. на 1 сб.ед.
64	15	012-7884-4841-01	Заглушка	K3P 0232010	2
	16	52-2805025	Буфер резиновый буксирного прибора	K3P 0232000	1
	17	52-2805031	Корпус буксирного прибора	K3P 0232000	1
	18	52-2805035A	Кронштейн корпуса буксирного прибора	K3P 0232000	1
	19	52-2805039A	Гайка упорная буксирного прибора	K3P 0232000	1
	20	52-2805050	Колпак корпуса буксирного устройства	K3P 0232000	1
	21		Болт М6-6ех16 – 7798	K3P 0232010	2
	22		Болт М8-6ех25 – 7796	K3P 0232000	2
	23		Шайба 6Т 65Г – 6402	K3P 0232010	2
	24		Шайба С.6.01 – 11371	K3P 0232010	1
	25		Шайба С.18.01 – 11371	K3P 0232010	1
	26		Шплинт 3,2х20 – 397	K3P 0232010	2
	27		Шплинт 3,2х32 – 397	K3P 0232010	2
	28		Шплинт 6,3х50 – 397	K3P 0232000	1
	29		Штифт 8х26 – 3128	K3P 0232010	1
	30		Ось 6-10b12х80 – 9650	K3P 0232010	1
	31		Масленка 1.2 – 19853	K3P 0232010	1
32		Масленка 1.3 – 19853	K3P 0232000	1	

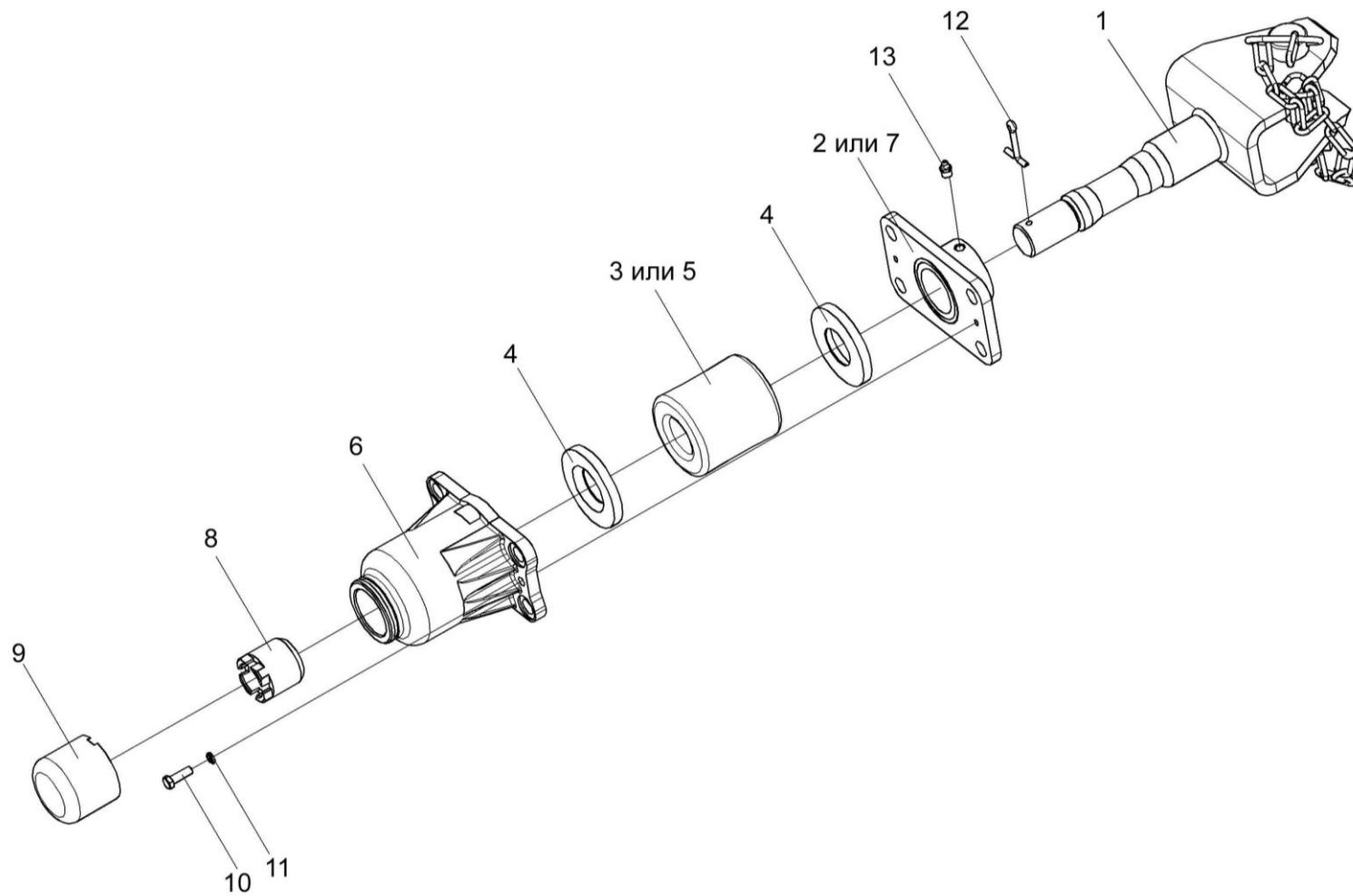


Рисунок 65 – Устройство прицепное КИС 0122000А

№ рис	№ поз	Обозначение	Наименование	Куда входит	
				Обозначение	Кол. на 1 сб.ед.

УСТРОЙСТВО ПРИЦЕПНОЕ КИС 0122000А (рисунок 65)

65	1-13	КИС 0122000А	Устройство прицепное	КЗК 0111000-01	1
	1	КИС 0122010А	Ось устройства прицепного	КИС 0122000А	1
	2	КИС 0122020	Кронштейн корпуса буксирного прибора	КИС 0122000А	1
	3	КИС 0122001	Буфер резиновый	КИС 0122000А	1
	4	КИС 0122403	Шайба упорная	КИС 0122000А	2
	5	52-2805025	Буфер резиновый буксирного прибора	КИС 0122000А	1
	6	52-2805031	Корпус буксирного прибора	КИС 0122000А	1
	7	52-2805035А	Кронштейн корпуса буксирного прибора	КИС 0122000А	1
	8	52-2805039А	Гайка упорная буксирного прибора	КИС 0122000А	1
	9	52-2805050	Колпак корпуса буксирного прибора	КИС 0122000А	1
	10		Болт М8-6ех25 – 7796	КИС 0122000А	2
	11		Шайба 8Т 65Г – 6402	КИС 0122000А	2
	12		Шплинт 6,3х50 – 397	КИС 0122000А	1
13		Масленка 1.2 – 19853	КИС 0122000А	1	

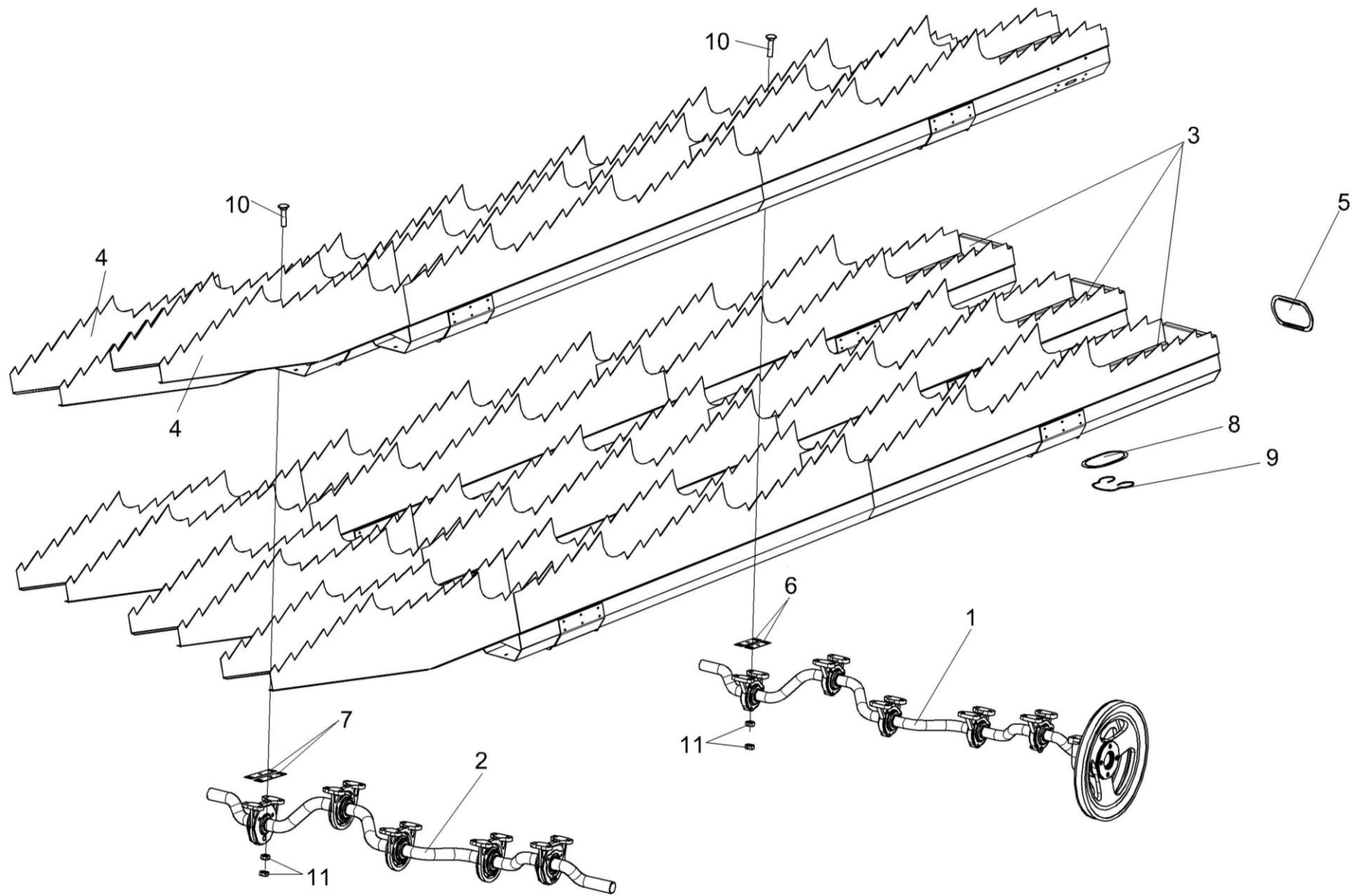


Рисунок 66 – Соломотряс КЗК-12-0212040

№ рис	№ поз	Обозначение	Наименование	Куда входит	
				Обозначение	Кол. на 1 сб.ед.

СОЛОМОТРЯС КЗК-12-0212040 (рисунок 66)

66	1-11	КЗК-12-0212040	Соломотряс	КЗК-12-0202000Б-01	1
	1	КЗК-12-0212070	Вал коленчатый ведущий	КЗК-12-0212040	1
	2	КЗК-12-0212080	Вал коленчатый ведомый	КЗК-12-0212040	1
	3	КЗК 0212030	Клавиша	КЗК-12-0212040	2
	4	КЗК 0212030-01	Клавиша	КЗК-12-0212040	3
	5	КЗК-10-0212004	Заглушка	КЗК-12-0212040	5
	6	КЗК 0212402	Прокладка	КЗК-12-0212040	20
	7	КЗК 0212402-01	Прокладка	КЗК-12-0212040	20
	8	КЗК 0212405	Крышка	КЗК-12-0212040	5
	9	КЗК 0212602	Пружина	КЗК-12-0212040	5
	10		Болт М8-6ех35 – 7802	КЗК-12-0212040	40
	11		Гайка М8-6G – 5915	КЗК-12-0212040	80

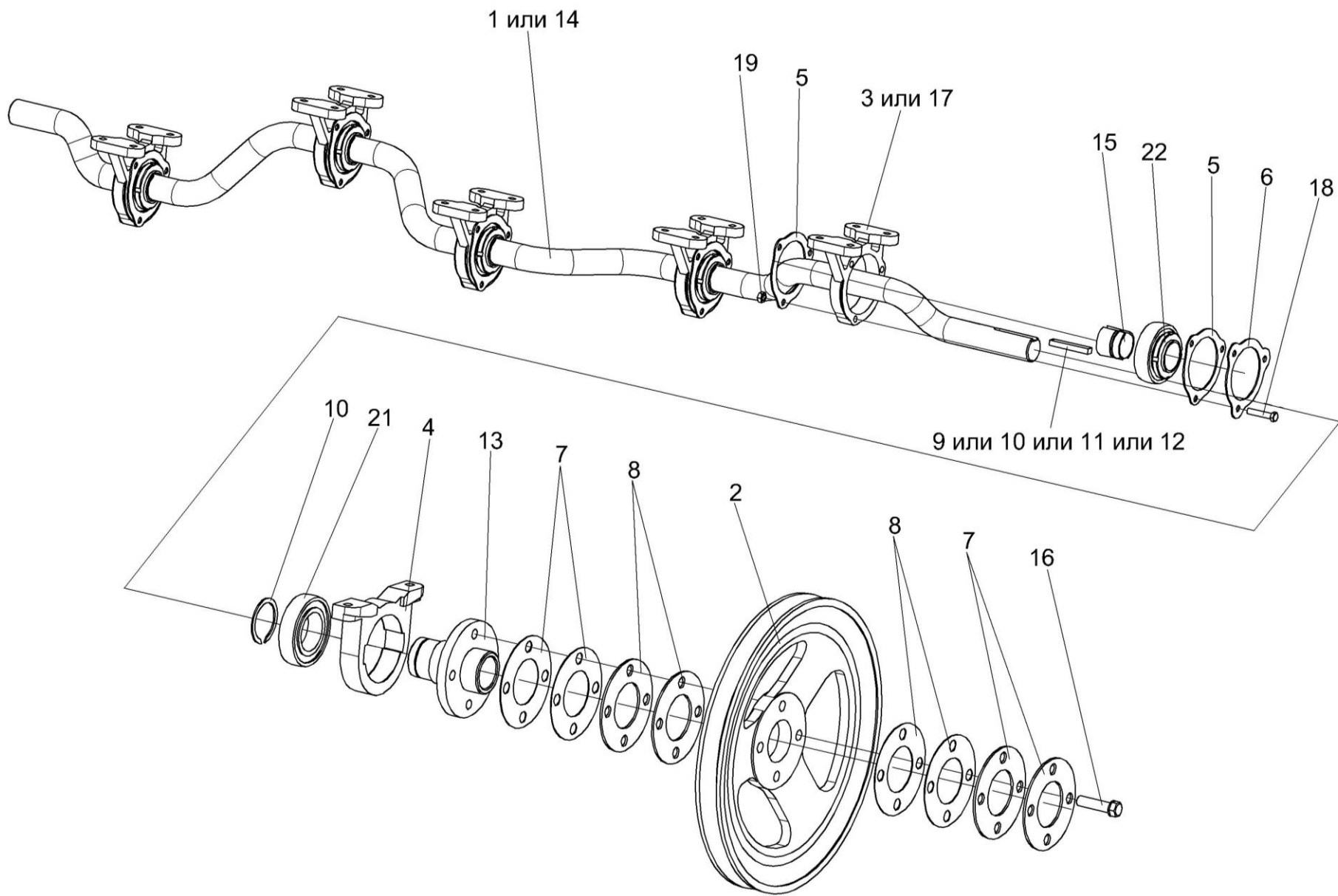


Рисунок 67 – Вал коленчатый ведущий КЗК-12-0212070

№ рис	№ поз	Обозначение	Наименование	Куда входит	
				Обозначение	Кол. на 1 сб.ед.

ВАЛ КОЛЕНЧАТЫЙ ВЕДУЩИЙ КЗК-12-0212070 (рисунок 67)

67	1-22	КЗК-12-0212070	Вал коленчатый ведущий	КЗК-12-0212040	1
	2,4,7,8,13,16, 20,21	КЗК-10-0212060	Шкив	КЗК-12-0212070	1
	1	КЗК-12-0212601	Вал ведущий	КЗК-10-0212060	1
	2	КЗК 0212102В	Шкив	КЗК-10-0212060	1
	3	КЗК 0212202	Корпус подшипника	КЗК-12-0212070	5
	4	КЗК 0212204	Корпус	КЗК-10-0212060	1
	5	КЗК 0212401	Фланец	КЗК-12-0212070	10
	6	КЗК 0212404	Шайба стопорная	КЗК-12-0212070	10
	7	КЗК 0212406	Прокладка	КЗК-10-0212060	4
	8	КЗК 0212407	Прокладка	КЗК-10-0212060	6
	9	КЗК 0212604	Шпонка клиновая	КЗК-12-0212070	1
	10	КЗК 0212604-01	Шпонка клиновая	КЗК-12-0212070	1
	11	КЗК 0212604-02	Шпонка клиновая	КЗК-12-0212070	1
	12	КЗК 0212604-03	Шпонка клиновая	КЗК-12-0212070	1
	13	КЗК-10-0212603	Ступица	КЗК-10-0212060	1
	14	РСМ-10Б.01.38.607А	Вал коленчатый ведущий	КЗК-12-0212070	1
	15	РСМ-10Б.01.38.609	Втулка закрепительная	КЗК-12-0212070	5
16	УЭС 0100603А-05	Болт	КЗК-10-0212060	4	
17	54-20121	Корпус подшипника	КЗК-12-0212070	5	

№ рис	№ поз	Обозначение	Наименование	Куда входит	
				Обозначение	Кол. на 1 сб.ед.
67	18		Болт М8-6х40 – 7796	КЗК-12-0212070	15
	19		Гайка М8-6G – 5915	КЗК-12-0212070	15
	20		Кольцо В55 – 13940	КЗК-10-0212060	1
	21		Подшипник 1580211 С17	КЗК-10-0212060	1
	22		Подшипник 380708Т2 С17	КЗК-12-0212070	5

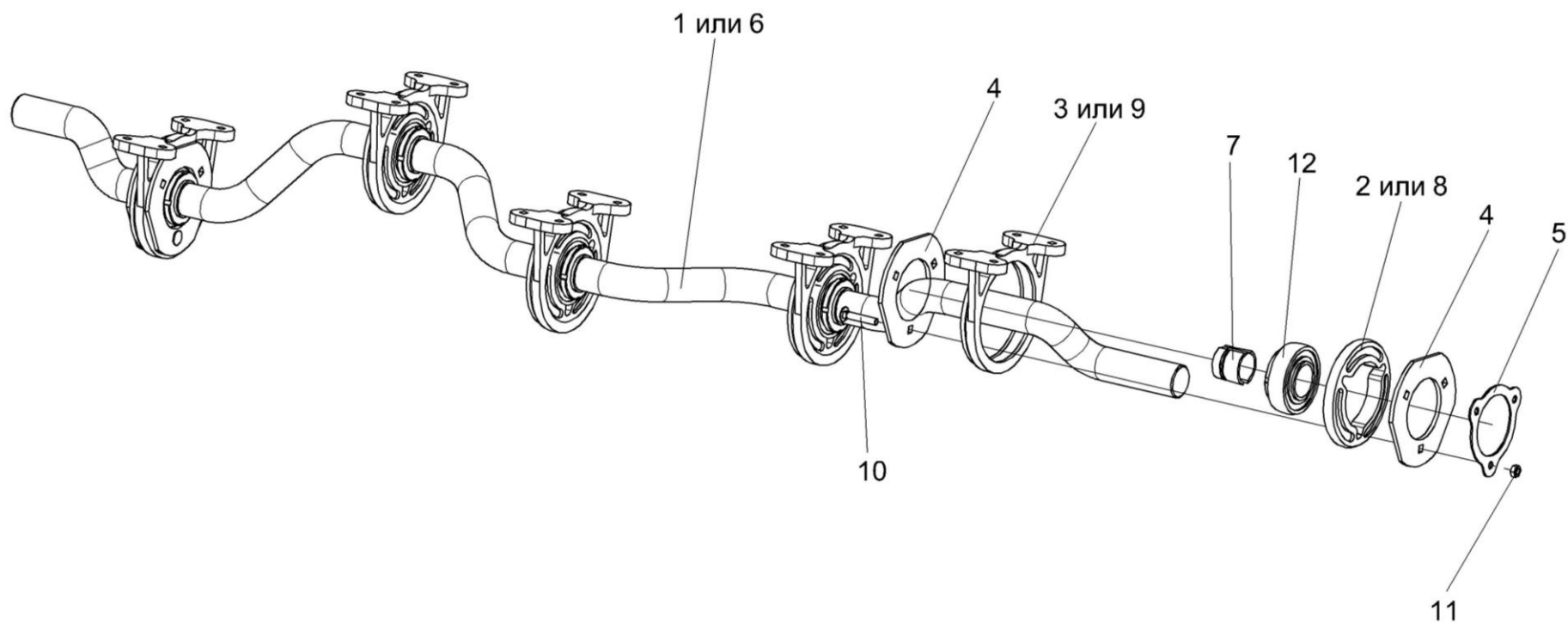


Рисунок 68 – Вал коленчатый ведомый КЗК-12-0212080

№ рис	№ поз	Обозначение	Наименование	Куда входит	
				Обозначение	Кол. на 1 сб.ед.

ВАЛ КОЛЕНЧАТЫЙ ВЕДОМЫЙ КЗК-12-0212080 (рисунок 68)

68	1-12	КЗК-12-0212080	Вал коленчатый ведомый	КЗК-12-0212040	1
	1	КЗК-12-0212602	Вал ведомый	КЗК-12-0212080	1
	2	КЗК 0212001	Амортизатор	КЗК-12-0212080	5
	3	КЗК 0212203А	Корпус подшипника	КЗК-12-0212080	5
	4	КЗК 0212403	Фланец	КЗК-12-0212080	10
	5	КЗК 0212404	Шайба стопорная	КЗК-12-0212080	5
	6	РСМ-10Б.01.38.608А	Вал коленчатый ведомый	КЗК-12-0212080	1
	7	РСМ-10Б.01.38.609	Втулка закрепительная	КЗК-12-0212080	1
	8	54-00558	Амортизатор	КЗК-12-0212080	5
	9	54-20002А	Корпус подшипника	КЗК-12-0212080	5
	10		Болт М8-6ех45 – 7802	КЗК-12-0212080	15
	11		Гайка М8-6G – 5915	КЗК-12-0212080	15
12		Подшипник 380708Т2 С17	КЗК-12-0212080	5	

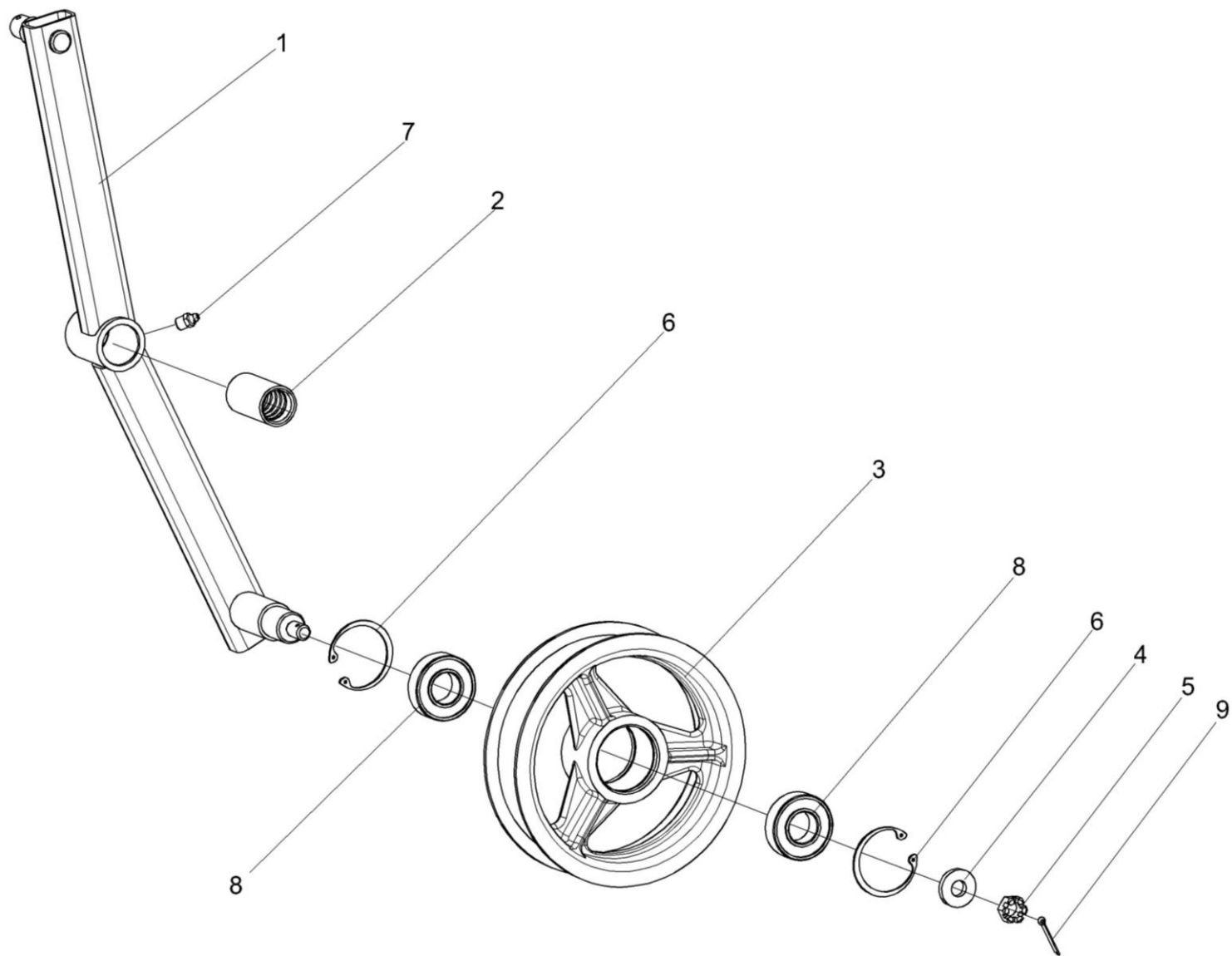


Рисунок 69 – Рычаг КЗК 0202400В

№ рис	№ поз	Обозначение	Наименование	Куда входит	
				Обозначение	Кол. на 1 сб.ед.

РЫЧАГ КЗК 0202400В (рисунок 69)

69	1-9	КЗК 0202400В	Рычаг	КЗК-12-0202000Б-01	1
	1,2	КЗК 0202730	Рычаг	КЗК 0202400В	1
	1	КЗК 0202740	Рычаг	КЗК 0202730	1
	2	КЗК 0202119А	Втулка	КЗК 0202730	1
	3	КПР 6106101	Ролик	КЗК 0202400В	1
	4	ПКК 0100411А	Шайба	КЗК 0202400В	1
	5		Гайка М12-6G-5919	КЗК 0202400В	1
	6		Кольцо В52-13943	КЗК 0202400В	2
	7		Масленка 1.2 – 19853	КЗК 0202400В	1
8		Подшипник 180205С17 – 8882	КЗК 0202400В	2	
9		Шплинт 3.2x25 – 397	КЗК 0202400В	1	

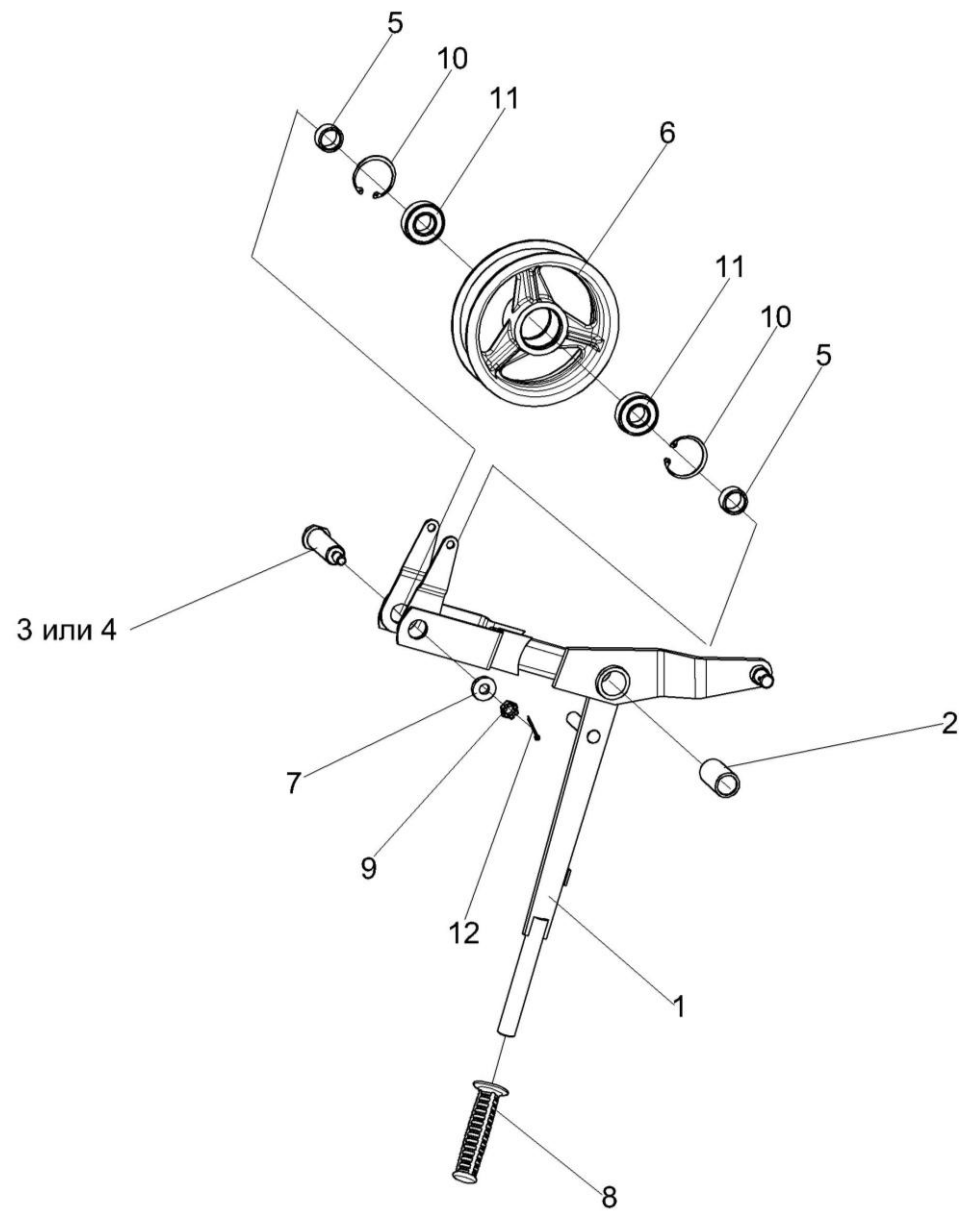


Рисунок 70 – Рычаг КЗК 0202410В

№ рис	№ поз	Обозначение	Наименование	Куда входит	
				Обозначение	Кол. на 1 сб.ед.

РЫЧАГ КЗК 0202410В (рисунок 70)

70	1-12	КЗК 0202410В	Рычаг	КЗК-12-0202000Б-01	1
	1,2	КЗК 0202940В	Рычаг	КЗК 0202410В	1
	1	КЗК 0202950Б	Рычаг	КЗК 0202940В	1
	2	КЗК 0202127	Втулка	КЗК 0202940В	1
	3	КЗК 0202645А	Ось	КЗК 0202410В	1
	4	КЗК 0202645А-01	Ось	КЗК 0202410В	1
	5	КЗК 0202838	Втулка	КЗК 0202410В	2
	6	КПР 6106101	Ролик	КЗК 0202410В	1
	7	ПКК 0100411А	Шайба	КЗК 0202410В	1
	8	3.115-34120	Рукоятка руля левая А 2042307-017-69	КЗК 0202400В	1
	9		Гайка М12-6G – 5919	КЗК 0202410В	1
	10		Кольцо В52 – 13943	КЗК 0202410В	2
11		Подшипник 180205С17 – 8882	КЗК 0202410В	2	
12		Шплинт 3.2х25 – 397	КЗК 0202410В	1	

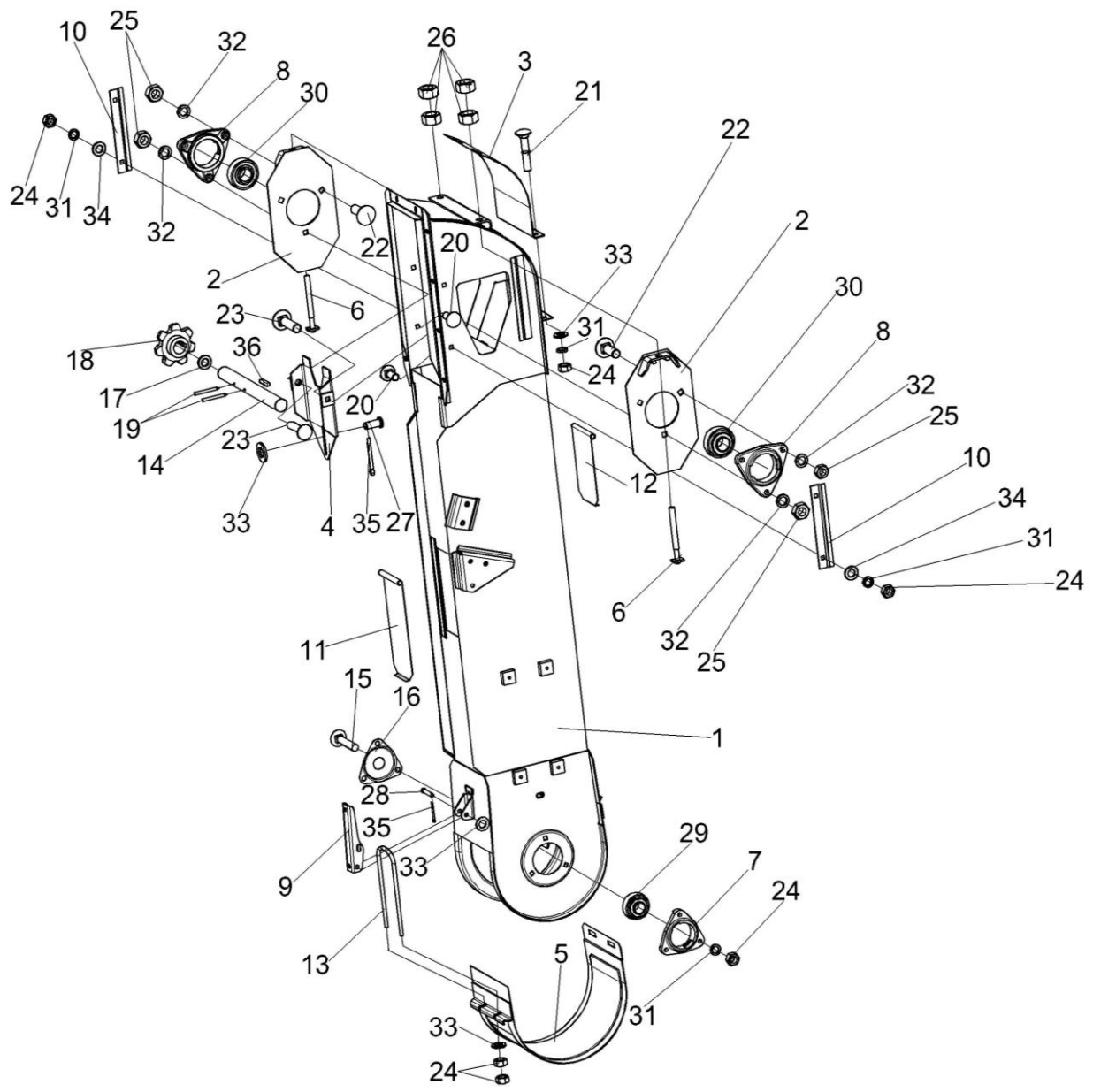


Рисунок 71 – Элеватор колосовой КЗК 0208000А-01

№ рис	№ поз	Обозначение	Наименование	Куда входит	
				Обозначение	Кол. на 1 сб.ед.

ЭЛЕВАТОР КОЛОСОВОЙ КЗК 0208000А-01(рисунок 71)

71	1-36	КЗК 0208000А-01	Элеватор колосовой	КЗК-12-0202000Б-01	1
	1	КЗК 0208010А-01	Корпус	КЗК 0208000А-01	1
	2	КЗР 0208070Б	Пластина	КЗК 0208000А-01	2
	3	КЗР 0208090Б	Крышка	КЗК 0208000А-01	1
	4	КЗР 0208120	Вставка	КЗК 0208000А-01	1
	5	КЗР 0208200	Крышка	КЗК 0208000А-01	1
	6	КЗР 0208240	Тяга	КЗК 0208000А-01	2
	7	КЗР 0101105	Корпус подшипника	КЗК 0208000А-01	1
	8	КЗР 0101106	Корпус подшипника	КЗК 0208000А-01	2
	9	КЗР 0208432А	Рычаг защелки	КЗК 0208000А-01	1
	10	КЗР 0208433А	Накладка	КЗК 0208000А-01	2
	11	КЗР 0208441А	Крышка	КЗК 0208000А-01	1
	12	КЗР 0208442	Крышка	КЗК 0208000А-01	1
	13	КЗР 0208601А	Скоба защелки	КЗК 0208000А-01	1
	14	КЗР 0208604Б-01	Вал	КЗК 0208000А-01	1
	15	КЗР 0208606	Болт	КЗК 0208000А-01	3
	16	КЗР 0218415Б	Крышка	КЗК 0208000А-01	1
	17	КЗК-10-0214607	Кольцо	КЗК 0208000А-01	1
18	КЗК-10-0218611-01	Звездочка	КЗК 0208000А-01	1	

№ рис	№ поз	Обозначение	Наименование	Куда входит	
				Обозначение	Кол. на 1 сб.ед.
71	19	ПДВ 0123607-01	Винт	КЗК 0208000А-01	1
	20		Болт М8-6ех20 – 7802	КЗК 0208000А-01	4
	21		Болт М8-6ех35 – 7802	КЗК 0208000А-01	2
	22		Болт М10-6ех30 – 7802	КЗК 0208000А-01	4
	23		Болт М10-6ех40 – 7802	КЗК 0208000А-01	2
	24		Гайка М8-6G – 5915	КЗК 0208000А-01	15
	25		Гайка М10-6G – 5915	КЗК 0208000А-01	6
	26		Гайка М12-6G – 5915	КЗК 0208000А-01	4
	27		Ось 6-8в12х18 – 9650	КЗК 0208000А-01	1
	28		Ось 6-8в12х50 – 9650	КЗК 0208000А-01	1
	29		Подшипник 168205 С17	КЗК 0208000А-01	1
	30		Подшипник 1680206 С17	КЗК 0208000А-01	2
	31		Шайба 8Т 65Г – 6402	КЗК 0208000А-01	7
	32		Шайба 10Т 65Г – 6402	КЗК 0208000А-01	6
	33		Шайба С.8.01 – 11371	КЗК 0208000А-01	10
	34		Шайба С.10.01 – 11371	КЗК 0208000А-01	4
35	Шплинт 2х16 – 397	КЗК 0208000А-01	2		
36	Шпонка 8х7х40 – 23360	КЗК 0208000А-01	1		

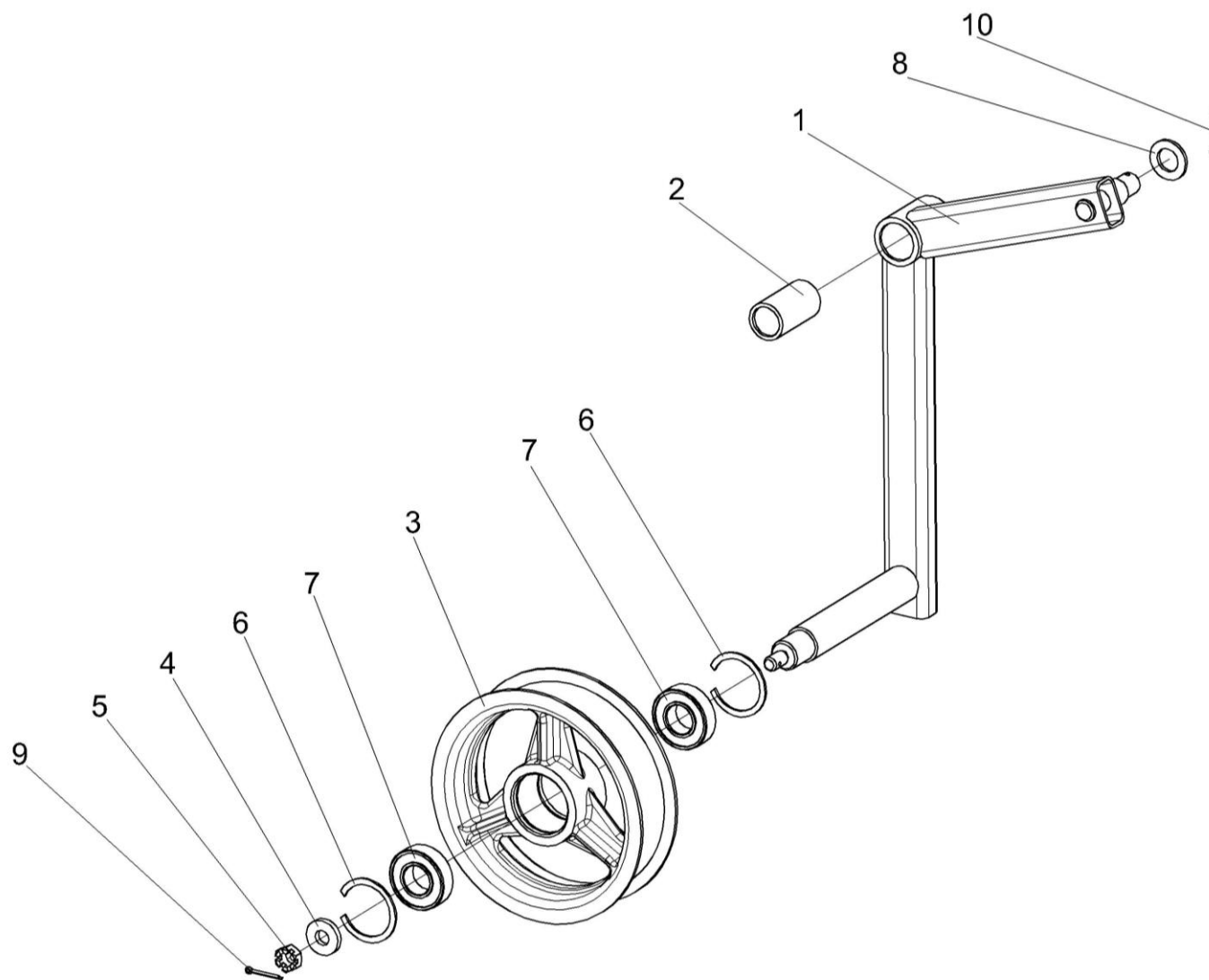


Рисунок 72 – Рычаг КЗК-10-0202440

№ рис	№ поз	Обозначение	Наименование	Куда входит	
				Обозначение	Кол. на 1 сб.ед.

РЫЧАГ КЗК-10-0202440 (рисунок 72)

72	1-7,9	КЗК-10-0202440	Рычаг	КЗК-12-0202000Б-01	1
	1,2	КЗК-10-0202490	Рычаг	КЗК-10-0202440	1
	1	КЗК-10-0202550	Рычаг	КЗК-10-0202490	1
	2	КЗК 0202127	Втулка	КЗК-10-0202490	1
	3	КПР 6106101	Ролик	КЗК-10-0202440	1
	4	ПКК 0100411А	Шайба	КЗК-10-0202440	1
	5		Гайка М12-6G – 5919	КЗК-10-0202440	1
	6		Кольцо В52 – 13943	КЗК-10-0202440	2
	7		Подшипник 180205С17 – 8882	КЗК-10-0202440	2
	8		Шайба С.18.01 – 11371	КЗК-12-0202000Б-01	1
9		Шплинт 3,2x25 – 397	КЗК-10-0202440	1	
10		Шплинт 4x25 – 397	КЗК-12-0202000Б-01	1	

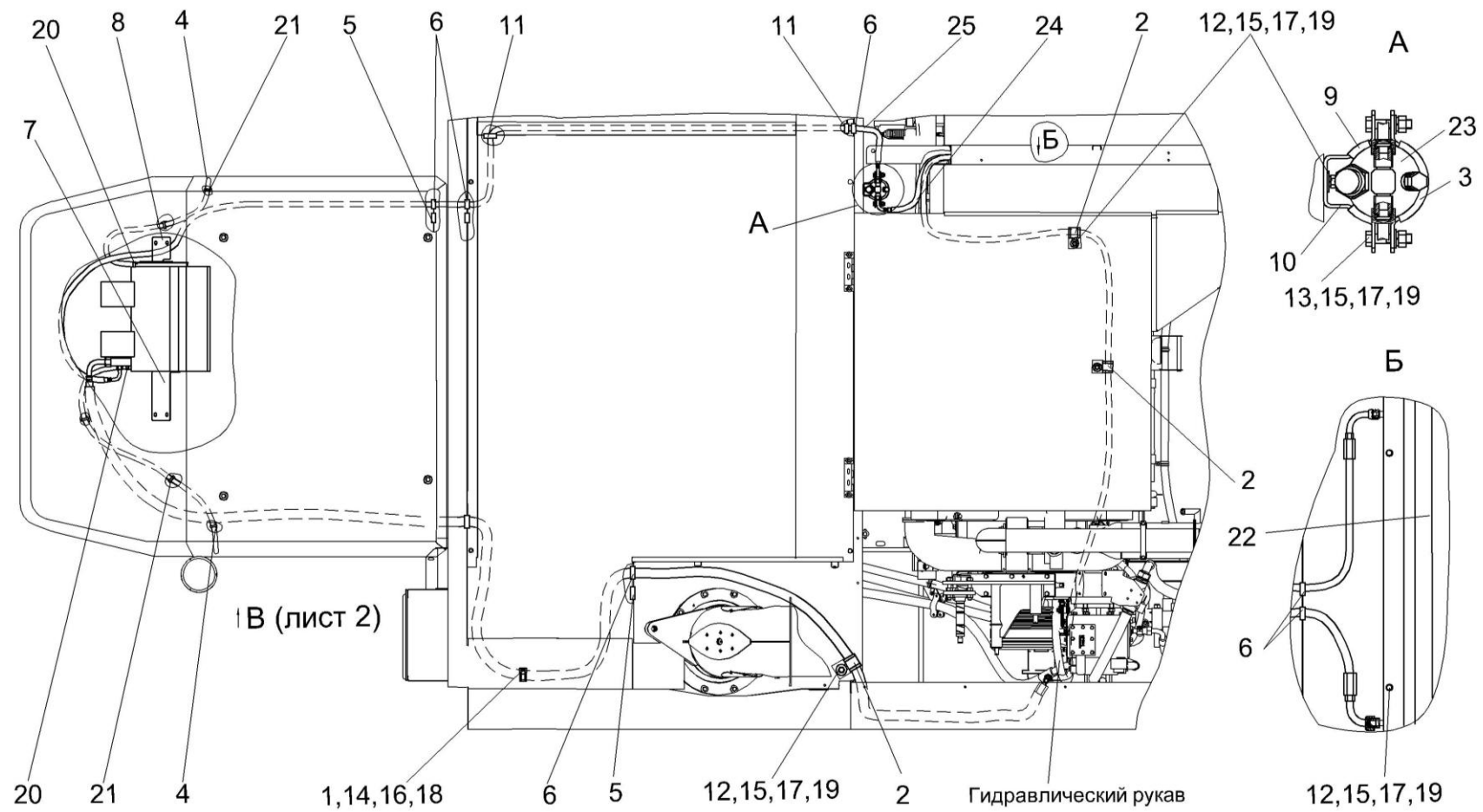


Рисунок 73 – Установка кондиционера КЗК-12-0113000Б (лист 1)

№ рис	№ поз	Обозначение	Наименование	Куда входит	
				Обозначение	Кол. на 1 сб.ед.

УСТАНОВКА КОНДИЦИОНЕРА КЗК-12-0113000Б (лист 1) (рисунок 73)

73	1-25	КЗК-12-0113000Б	Установка кондиционера	КЗК-12-0100000Б	1
	1	КЗР 0700800-04	Хомут	КЗК-12-0113000Б	5
	2	КЗР 0700800-07	Хомут	КЗК-12-0113000Б	9
	3	УЭС-7-0203190	Хомут	КЗК-12-0113000Б	1
	4	КЗК-12-0113025	Шланг	КЗК-12-0113000Б	2
	5	КЗК-12-0120042	Заглушка	КЗК-12-0113000Б	6
	6	КГС 0120032-01	Втулка	КЗК-12-0113000Б	8
	7	КЗК-7-0113401	Кронштейн	КЗК-12-0113000Б	1
	8	КЗК-7-0113401-01	Кронштейн	КЗК-12-0113000Б	1
	9	УЭС-7-0203036	Уплотнитель	КЗК-12-0113000Б	2
	10	УЭС-7-0203505	Скоба	КЗК-12-0113000Б	1
	11	503-3408020	Втулка	КЗК-12-0113000Б	2
	12		Болт М8-6ех25-7796	КЗК-12-0113000Б	14
	13		Болт М8-6ех35-7796	КЗК-12-0113000Б	2
	14		Болт М6-6ех20-7798	КЗК-12-0113000Б	5
	15		Гайка М8-6G.8-5915	КЗК-12-0113000Б	12
	16		Шайба 6Т 65Г -6402	КЗК-12-0113000Б	9
	17		Шайба 8Т 65Г – 6402	КЗК-12-0113000Б	16
18		Шайба А 6.01-6958	КЗК-12-0113000Б	9	

№ рис	№ поз	Обозначение	Наименование	Куда входит	
				Обозначение	Кол. на 1 сб.ед.
73	19		Шайба С.8.01-11371	КЗК-12-0113000Б	16
	20		Хомут червячный TORRO 16-27/9 С7W2	КЗК-12-0113000Б	2
	21		Хомут 1/45680/80	КЗК-12-0113000Б	6
	22		Конденсатор02-000503-00	КЗК-12-0113000Б	1
	23		Ресивер 04-003977-02	КЗК-12-0113000Б	1
	24		Хладопровод 05-0700-02	КЗК-12-0113000Б	1
	25		Хладопровод 05-0700-03	КЗК-12-0113000Б	1

Вид В (лист 1)

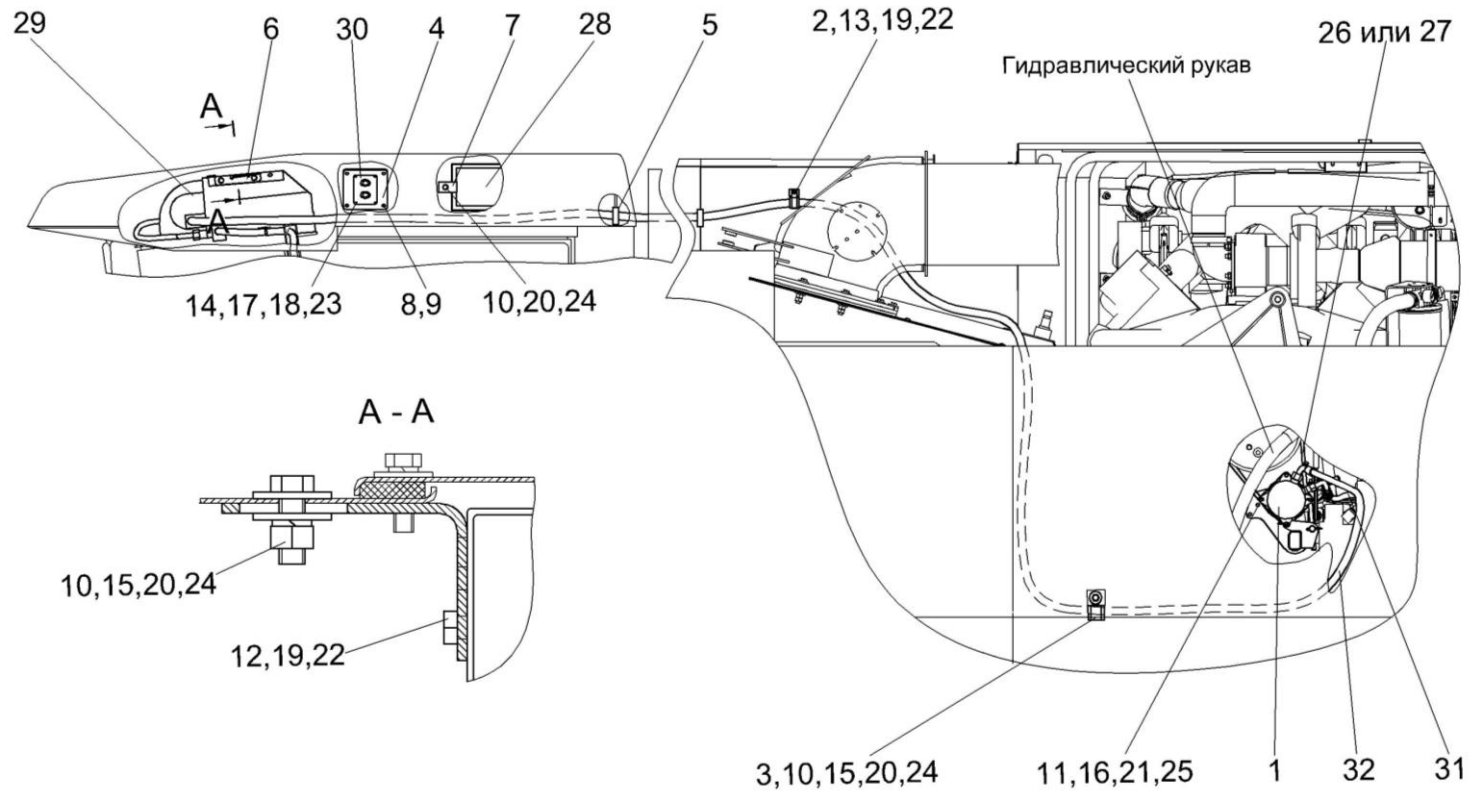


Рисунок 74 – Установка кондиционера КЗК-12-0113000Б (лист 2)

№ рис	№ поз	Обозначение	Наименование	Куда входит	
				Обозначение	Кол. на 1 сб.ед.

УСТАНОВКА КОНДИЦИОНЕРА КЗК-12-0113000Б (лист 2) (рисунок 74)

74	1-32	КЗК-12-0113000Б	Установка кондиционера	КЗК-12-0100000Б	1
	1	КЗК-12-0113070	Компрессор	КЗК-12-0113000Б	1
	2	КЗР 0700800-04	Хомут	КЗК-12-0113000Б	5
	3	КЗР 0700800-07	Хомут	КЗК-12-0113000Б	9
	4	КЗК-12-0120012	Панель	КЗК-12-0113000Б	1
	5	КГС 0120032-01	Втулка	КЗК-12-0113000Б	8
	6	КЗК-7-0113401	Кронштейн	КЗК-12-0113000Б	1
	7	КЗК-7-0113402	Прижим	КЗК-12-0113000Б	4
	8	373762	Винт 2-5x2x25-10620	КЗК-12-0113000Б	4
	9	6430-5325264	Держатель	КЗК-12-0113000Б	4
	10		Болт М8-6ex25-7796	КЗК-12-0113000Б	14
	11		Болт М10-6ex90-7796	КЗК-12-0113000Б	2
	12		Болт М6-6ex16-7798	КЗК-12-0113000Б	4
	13		Болт М6-6ex20-7798	КЗК-12-0113000Б	5
	14		Винт В.М3-6ex14.-17473	КЗК-12-0113000Б	4
	15		Гайка М8-6G.8-5915	КЗК-12-0113000Б	12
	16		Гайка М10-6G.8-5915	КЗК-12-0113000Б	2
	17		Гайка М3-6G.6-5927	КЗК-12-0113000Б	4
18		Шайба 3 65Г -6402	КЗК-12-0113000Б	4	

№ рис	№ поз	Обозначение	Наименование	Куда входит	
				Обозначение	Кол. на 1 сб.ед.
74	19		Шайба 6Т 65Г -6402	КЗК-12-0113000Б	9
	20		Шайба 8Т 65Г – 6402	КЗК-12-0113000Б	16
	21		Шайба 10Т 65Г -6402	КЗК-12-0113000Б	4
	22		Шайба А 6.01-6958	КЗК-12-0113000Б	9
	23		Шайба С.4.01-11371	КЗК-12-0113000Б	4
	24		Шайба С.8.01-11371	КЗК-12-0113000Б	16
	25		Шайба С.10.01-11371	КЗК-12-0113000Б	4
	26		Ремень 2 кл. II-11x10-1120-5813	КЗК-12-0113000Б	2*
	27		Ремень SPA 1120 Ld	КЗК-12-0113000Б	2
	28		Фильтр воздушный H14-003-427	КЗК-12-0113000Б	2
	29		Блок испарителя 99-001751-20	КЗК-12-0113000Б	1
	30		Блок управления 99-078500-20	КЗК-12-0113000Б	1
	31		Хладопровод 05-0700-01	КЗК-12-0113000Б	1
	32		Хладопровод 05-0700-04	КЗК-12-0113000Б	1

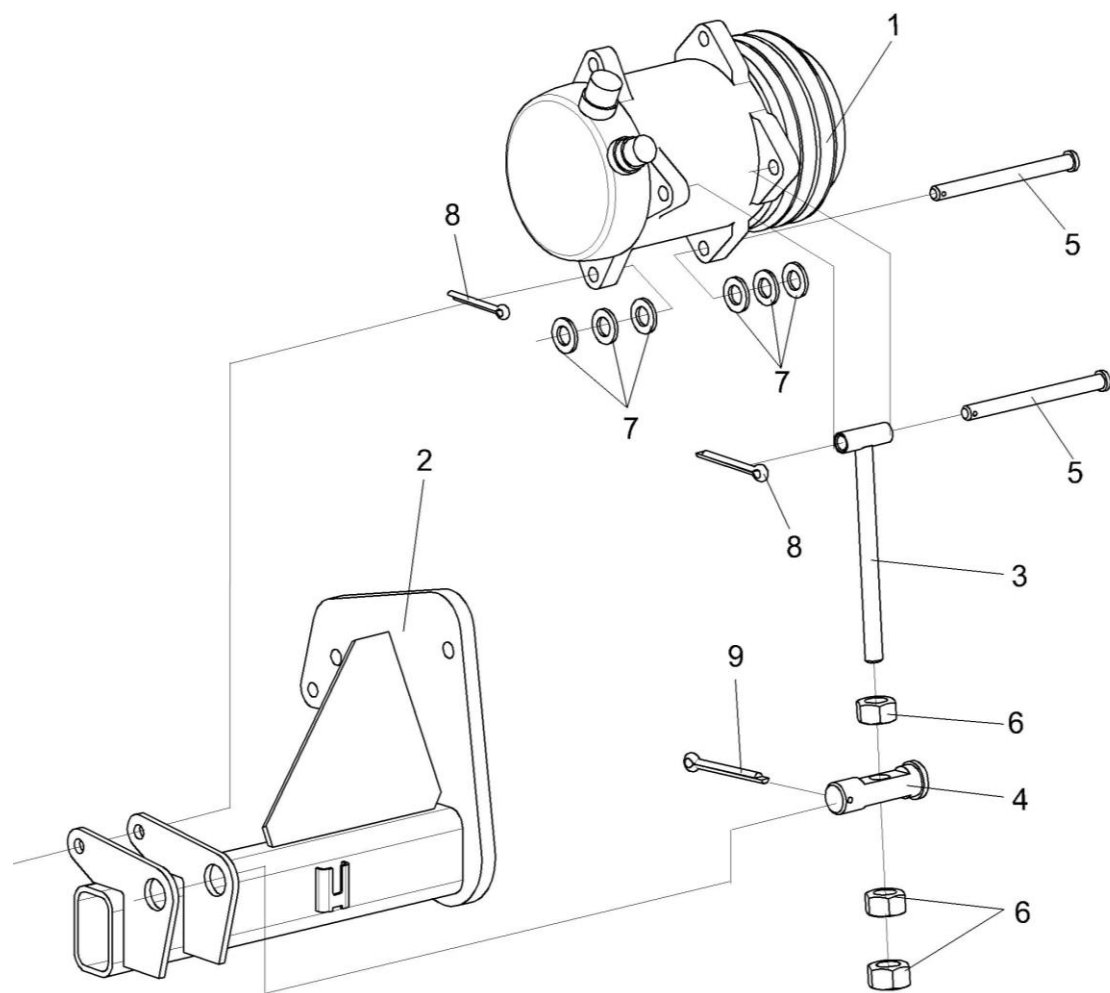


Рисунок 75 – Компрессор КЗК-12-0113070

№ рис	№ поз	Обозначение	Наименование	Куда входит	
				Обозначение	Кол. на 1 сб.ед.
КОМПРЕССОР КЗК-12-0113070 (рисунок 75)					
75	1-9	КЗК-12-0113070	Компрессор	КЗК-12-0113000Б	1
	1	КЗК-12-0113080	Кронштейн	КЗК-12-0113070	1
	2	КВС-1-0150630	Компрессор	КЗК-12-0113070	1
	3	КЗК 0113010	Тяга	КЗК-12-0113070	1
	4	КЗК 0113601	Ось	КЗК-12-0113070	1
	5	УЭС-7-0203609	Ось	КЗК-12-0113070	2
	6		Гайка М12-6G-5915	КЗК-12-0113070	3
	7		Шайба С.12.01-11371	КЗК-12-0113070	12
	8		Шплинт 3,2x25-397	КЗК-12-0113070	2
9		Шплинт 4x36-397	КЗК-12-0113070	1	

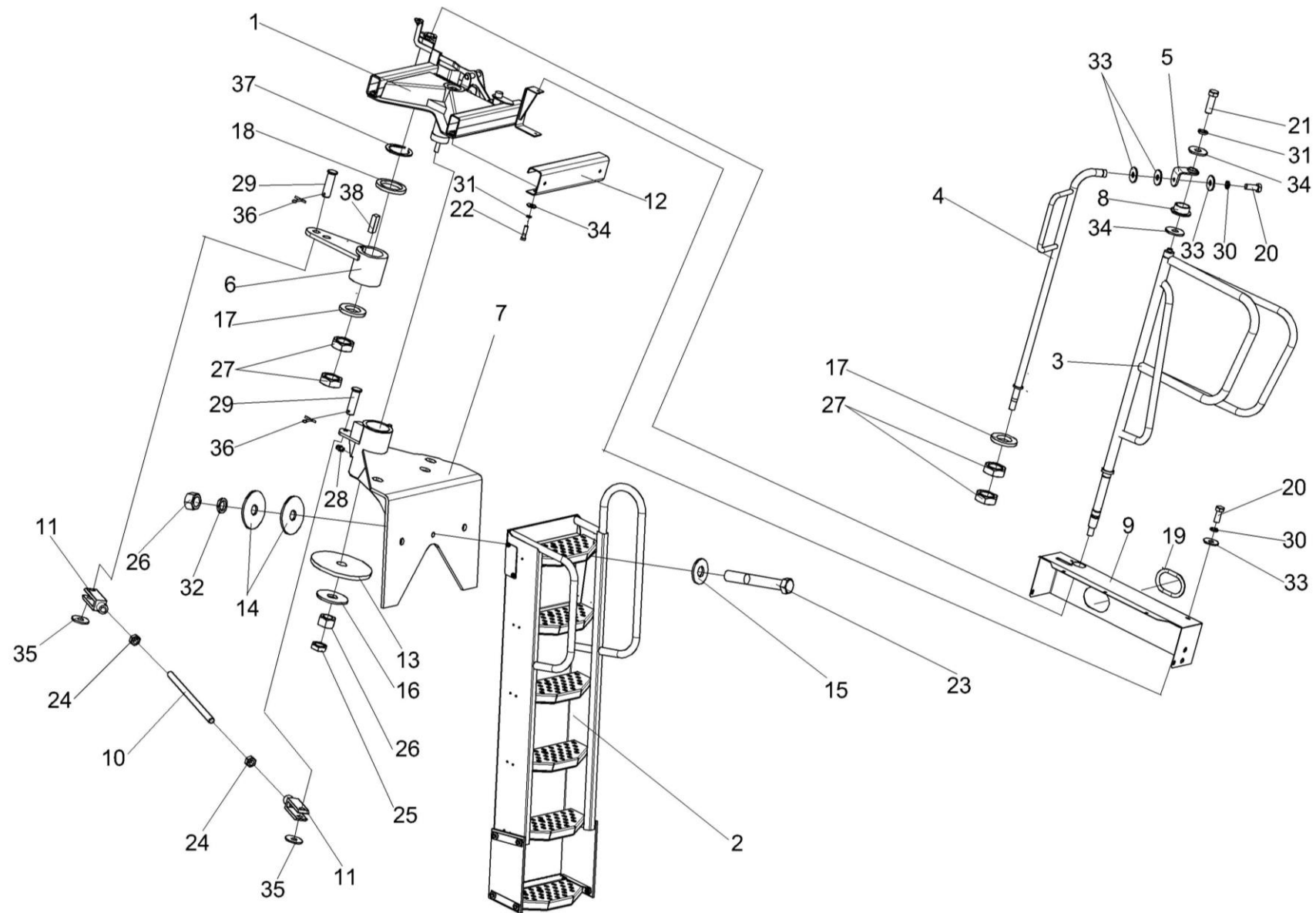


Рисунок 76 – Установка трапа КЗК-12-0117000А

№ рис	№ поз	Обозначение	Наименование	Куда входит	
				Обозначение	Кол. на 1 сб.ед.
УСТАНОВКА ТРАПА КЗК-12-0117000А (рисунок 76)					
76	1-38	КЗК-12-0117000А	Установка трапа	КЗК-12-0100000Б	1
	7,28	КЗК-12-0117020А	Кронштейн	КЗК-12-0117000А	1
	10,11,26	КЗК-12-0117090А	Тяга	КЗК-12-0117000А	1
	1	КЗК-12-0117010Б	Рама	КЗК-12-0117000А	1
	2	КЗК-12-0117030А	Трап	КЗК-12-0117000А	1
	3	КЗК-12-0117060Б	Поручень	КЗК-12-0117000А	1
	4	КЗК-12-0117070	Опора	КЗК-12-0117000А	1
	5	КЗК-12-0117080	Кронштейн	КЗК-12-0117000А	1
	6	КЗК-12-0117180	Кронштейн	КЗК-12-0117000А	1
	7	КЗК-12-0117200Б	Кронштейн	КЗК-12-0117020А	1
	8	КЗК-12-0117011	Втулка	КЗК-12-0117000А	1
	9	КЗК-12-0117461Б	Щиток	КЗК-12-0117000А	1
	10	КЗК-12-0117614А	Шпилька	КЗК-12-0117090А	1
	11	КЗК-12-0117615	Вилка	КЗК-12-0117090А	2
	12	КЗ 0125403А	Профиль	КЗК-12-0117000А	2
	13	КЗ 0125419	Шайба	КЗК-12-0117000А	1
	14	КЗ 0125608	Шайба	КЗК-12-0117000А	2
15	КЗ 0125609	Шайба	КЗК-12-0117000А	1	
16	КЗ 0125611	Шайба	КЗК-12-0117000А	1	
17	КЗР 0202674А-01	Шайба	КЗК-12-0117000А	2	

№ рис	№ поз	Обозначение	Наименование	Куда входит	
				Обозначение	Кол. на 1 сб.ед.
76	18	ПКК 0202809	Шайба	K3K-12-0117000A	1
	19	УЭС 1000005	Уплотнение	K3K-12-0117000A	1
	20		Болт М8-6х20 – 7796	K3K-12-0117000A	8
	21		Болт М10-6х30 – 7796	K3K-12-0117000A	1
	22		Болт М10-6х40 – 7796	K3K-12-0117000A	4
	23		Болт М16-6х110 – 7796	K3K-12-0117000A	1
	24		Гайка М12-6G – 5915	K3K-12-0117090A	2
	25		Гайка М16-6G – 2526	K3K-12-0117000A	1
	26		Гайка М16-6G – 5915	K3K-12-0117000A	2
	27		Гайка М24х2-6G – 2526	K3K-12-0117000A	4
	28		Масленка 1.1 – 19853	K3K-12-0117020A	1
	29		Ось 6-12 b12x40 – 9650	K3K-12-0117000A	2
	30		Шайба 8Т 65Г – 6402	K3K-12-0117000A	8
	31		Шайба 10Т 65Г – 6402	K3K-12-0117000A	5
	32		Шайба 16Т 65Г – 6402	K3K-12-0117000A	1
	33		Шайба А.8.01 – 6958	K3K-12-0117000A	9
	34		Шайба А.10.01 – 6958	K3K-12-0117000A	8
	35		Шайба А.12.01 – 6958	K3K-12-0117000A	2
36		Шплинт 3,2х20 – 397	K3K-12-0117000A	2	
37		Кольцо В35 – 13940	K3K-12-0117000A	1	
38		Шпонка 2-10х8х28 – 23360	K3K-12-0117000A	1	

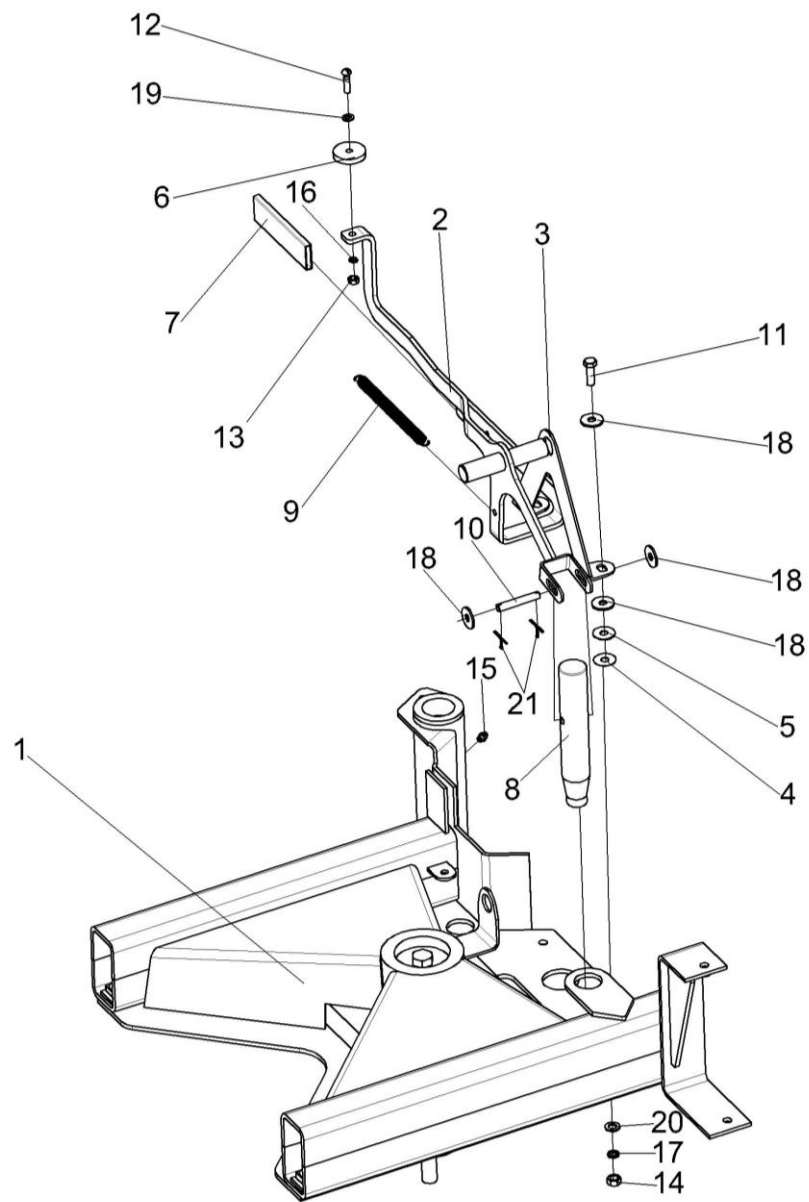


Рисунок 77 – Рама КЗК-12-0117010Б

№ рис	№ поз	Обозначение	Наименование	Куда входит	
				Обозначение	Кол. на 1 сб.ед.
РАМА КЗК-12-0117010Б (рисунок 77)					
77	1-21	КЗК-12-0117010Б	Рама	КЗК-12-0117000А	1
	2,6,7,12,13, 16,19	КЗК-12-0117160	Рукоятка	КЗК-12-0117010Б	1
	1	КЗК-12-0117100Б	Рама	КЗК-12-0117010Б	1
	2	КЗК-12-0117130	Ручка	КЗК-12-0117160	1
	3	КЗК-12-0117408	Кронштейн	КЗК-12-0117010Б	1
	4	КЗК-12-0117425	Шайба	КЗК-12-0117010Б	2
	5	КЗК-12-0117425-01	Шайба	КЗК-12-0117010Б	2
	6	КЗ 0125002	Педадь	КЗК-12-0117160	1
	7	КЗ 0125003	Чехол	КЗК-12-0117160	1
	8	КЗ 0125602	Палец	КЗК-12-0117010Б	1
	9	КЗ 0125604	Пружина	КЗК-12-0117010Б	1
	10	КЗ 0125605	Ось	КЗК-12-0117010Б	1
	11		Болт М8-6ех25 – 7796	КЗК-12-0117010Б	2
	12		Винт В.М6-6ех25 – 17473	КЗК-12-0117160	1
	13		Гайка М6-6G – 5915	КЗК-12-0117160	1
	14		Гайка М8-6G – 5915	КЗК-12-0117010Б	2
15		Масленка 1.1 – 19853	КЗК-12-0117010Б	1	
16		Шайба 6 65Г – 6402	КЗК-12-0117160	1	

№ рис	№ поз	Обозначение	Наименование	Куда входит	
				Обозначение	Кол. на 1 сб.ед.
77	17		Шайба 8Т 65Г – 6402	КЗК-12-0117010Б	2
	18		Шайба А.8.01 – 6958	КЗК-12-0117010Б	6
	19		Шайба С.6.01 – 11371	КЗК-12-0117160	1
	20		Шайба С.8.01 – 11371	КЗК-12-0117010Б	2
	21		Шплинт 2х18 – 397	КЗК-12-0117010Б	2

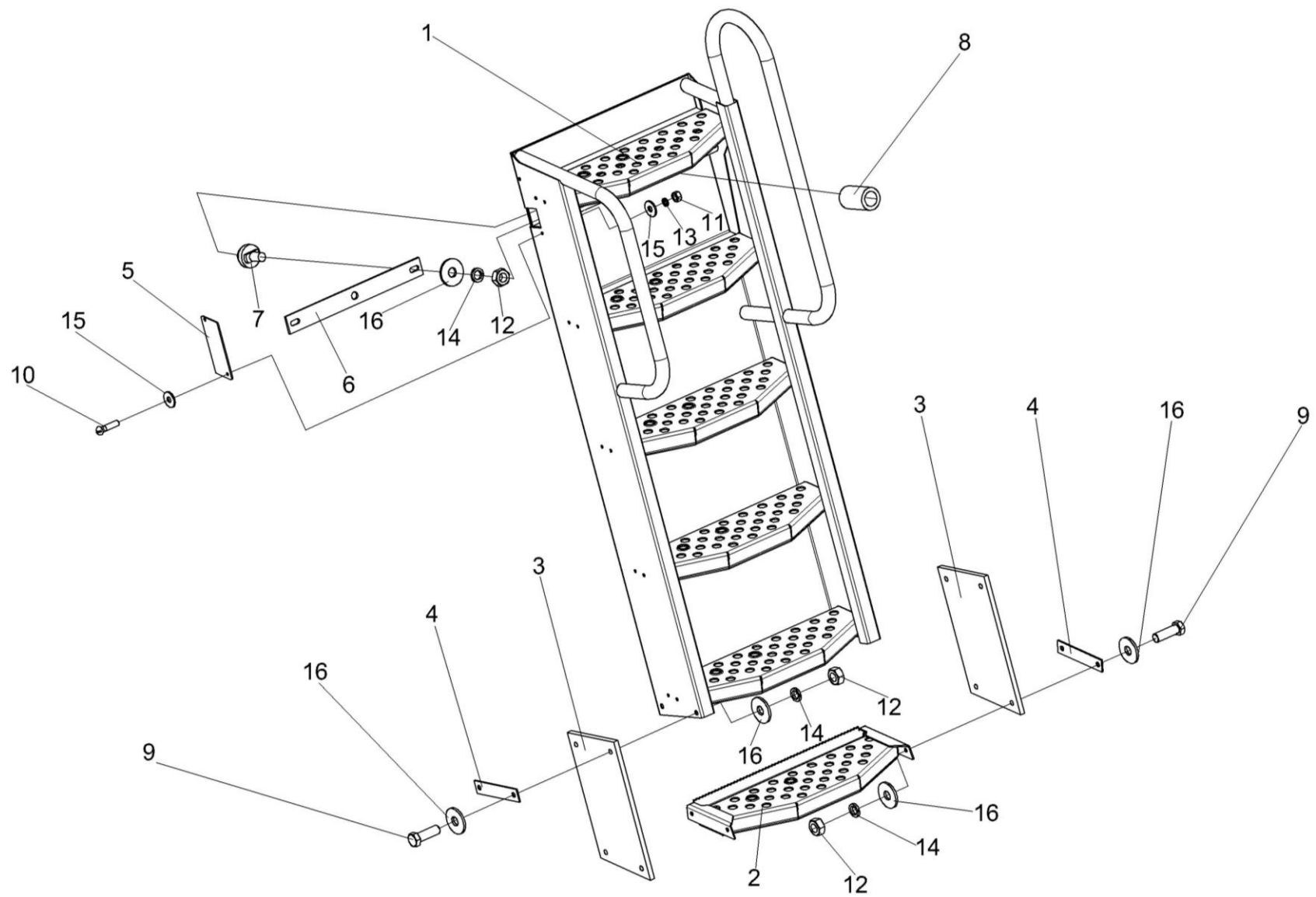


Рисунок 78 – Трап КЗК-12-0117030А

№ рис	№ поз	Обозначение	Наименование	Куда входит	
				Обозначение	Кол. на 1 сб.ед.
ТРАП КЗК-12-0117030А (рисунок 78)					
78	1-16	КЗК-12-0117030А	Трап	КЗК-12-0117000А	1
	6,7,12,14,16	КЗ 0125320	Планка	КЗК-12-0117030	1
	1	КЗК-12-0117300А	Трап	КЗК-12-0117030А	1
	2	КЗК-12-0117310	Подножка	КЗК-12-0117030А	1
	3	КЗ 0125004А	Пластина	КЗК-12-0117030А	2
	4	КЗ 0125432А	Планка	КЗК-12-0117030А	4
	5	КЗ 0125438А	Накладка	КЗК-12-0117030А	1
	6	КЗ 0125444	Планка	КЗ 0125320	1
	7	КЗ 0125606	Фиксатор	КЗ 0125320	2
	8	КЗ 0125607	Втулка	КЗК-12-0117030А	1
	9		Болт М10-6х30 – 7796	КЗК-12-0117030А	8
	10		Винт В.М6-6х25 – 17473	КЗК-12-0117030А	2
	11		Гайка М6-6G – 5915	КЗК-12-0117030А	2
	12		Гайка М10-6G – 5915	КЗК-12-0117030А КЗК 0125320	8 2
	13		Шайба 6Т 65Г – 6402	КЗК-12-0117030А	2
	14		Шайба 10Т 65Г – 6402	КЗ 0125320 КЗК-12-0117030А	2 8
15		Шайба А.6.01 – 6958	КЗК-12-0117030А	4	
16		Шайба А.10.01 – 6958	КЗ 0125320 КЗК-12-0117030А	2 16	

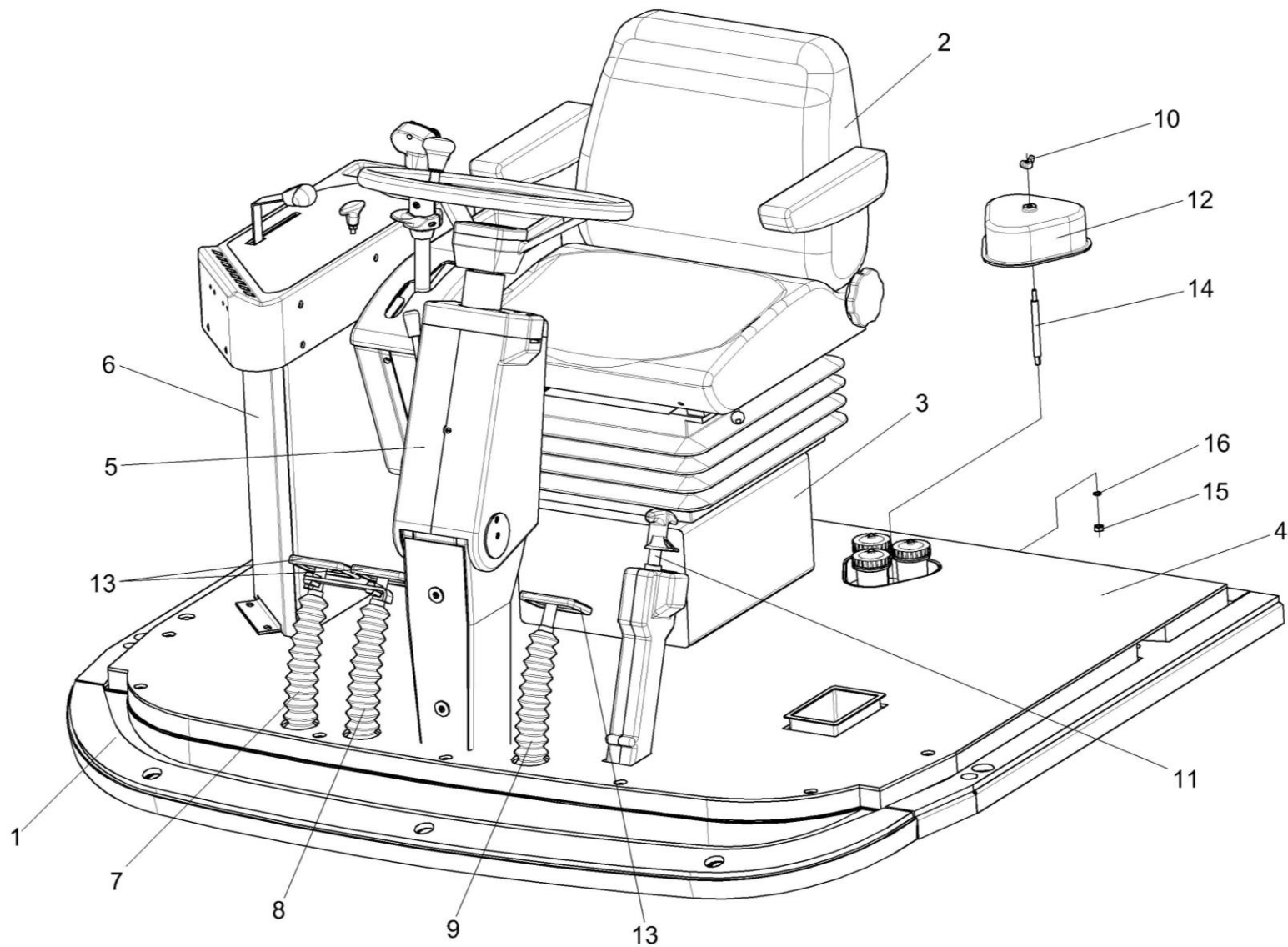


Рисунок 79 – Площадка управления КЗК-12-0119000А

№ рис	№ поз	Обозначение	Наименование	Куда входит	
				Обозначение	Кол. на 1 сб.ед.

ПЛОЩАДКА УПРАВЛЕНИЯ КЗК-12-0119000А (рисунок 79)

79	1-16	КЗК-12-0119000А	Площадка управления	КЗК-12-0100000Б	1
	1	КЗК-12-0119010А	Площадка	КЗК-12-0119000А	1
	2	КЗК-12-0119290Б-01	Сиденье	КЗК-12-0119000А	1
	3	КЗК-12-0119300	Кронштейн	КЗК-12-0119000А	1
	4	КЗК-12-0119450Б	Коврик	КЗК-12-0119000А	1
	5	КЗК-12-0119500А-01	Пульт управления	КЗК-12-0119000А	1
	6	КВС-1-0129230-01	Рулевая колонка	КЗК-12-0119000А	1
	7	КВС-1-0129560	Рычаг	КЗК-12-0119000А	1
	8	КВС-1-0129570	Рычаг	КЗК-12-0119000А	1
	9	КВС-1-0129580	Рычаг	КЗК-12-0119000А	1
	10	КИС 0120400	Гайка	КЗК-7-0119000	1
	11	УЭС 0300710	Колонка привода	КЗК-12-0119000А	1
	12	КВС-1-0129001	Крышка	КЗК-12-0119000А	1
	13	КВС-1-0129042	Подушка	КЗК-12-0119000А	3
	14	КВС-1-0129615	Шпилька	КЗК-12-0119000А	1
	15		Гайка М8-6G – 5915	КЗК-12-0119000А	11
16		Шайба 8Т 65Г – 6402	КЗК-12-0119000А	23	

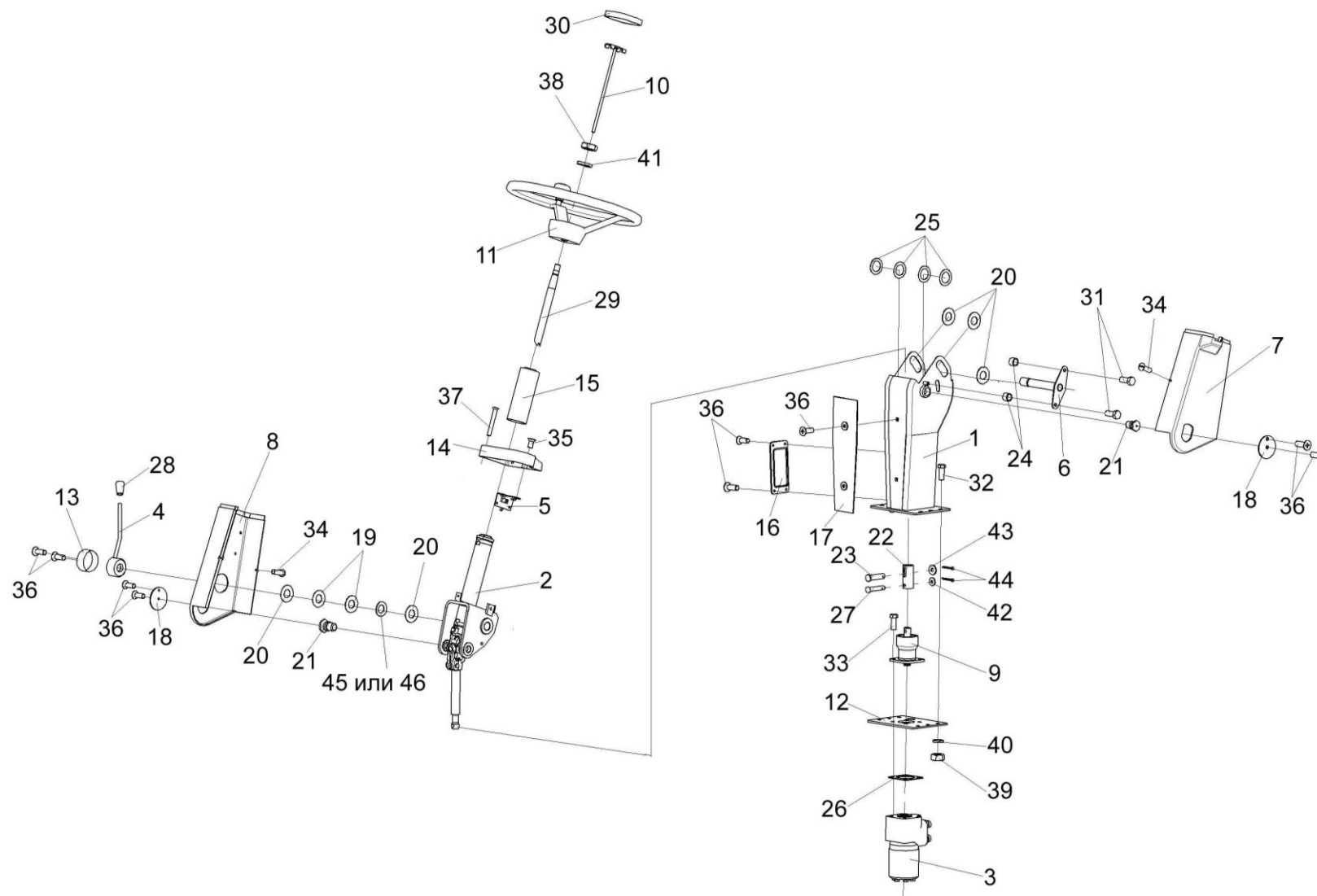


Рисунок 80 – Рулевая колонка КВС-1-0129230-01

№ рис	№ поз	Обозначение	Наименование	Куда входит	
				Обозначение	Кол. на 1 сб.ед.

РУЛЕВАЯ КОЛОНКА КВС-1-0129230-01 (рисунок 80)

80	1-46	КВС-1-0129230-01	Рулевая колонка	КЗК-12-0119000А	1
	1	КВС-1-0129080	Стойка	КВС-1-0129230-01	1
	2	КВС-1-0129500	Привод управления	КВС-1-0129230-01	1
	3	КЗК 0602070	Насос-дозатор	КВС-1-0129230-01	1
	4	КЗС 0119370	Рычаг	КВС-1-0129230-01	1
	5	КЗС 0119510	Кронштейн	КВС-1-0129230-01	1
	6	КЗС 0119550	Ось	КВС-1-0129230-01	1
	7	КЗС 0119560	Кожух	КВС-1-0129230-01	1
	8	КЗС 0119570	Кожух	КВС-1-0129230-01	1
	9	КИЛ 0119860	Опора	КВС-1-0129230-01	1
	10	УЭС 0302540	Зажим	КВС-1-0129230-01	1
	11	УЭС 0302560	Колесо рулевое	КВС-1-0129230-01	1
	12	КВС 0129401	Кронштейн	КВС-1-0129230-01	1
	13	КЗС 0119004	Крышка	КВС-1-0129230-01	1
	14	КЗС 0119005	Крышка	КВС-1-0129230-01	1
	15	КЗС 0119006	Колпак	КВС-1-0129230-01	1
	16	КЗС 0119015	Крышка	КВС-1-0129230-01	1
	17	КЗС 0119024	Крышка	КВС-1-0129230-01	1
	18	КЗС 0119429	Шайба	КВС-1-0129230-01	2

№ рис	№ поз	Обозначение	Наименование	Куда входит	
				Обозначение	Кол. на 1 сб.ед.
80	19	КЗС 0119434	Шайба	KBC-1-0129230-01	2
	20	КЗС 0119434-01	Шайба	KBC-1-0129230-01	6
	21	КЗС 0119621	Ось	KBC-1-0129230-01	2
	22	КЗС 0119639	Втулка	KBC-1-0129230-01	1
	23	КЗС 0119641	Ось	KBC-1-0129230-01	1
	24	КЗС 0119809	Втулка	KBC-1-0129230-01	2
	25	КИС 0102468	Шайба	KBC-1-0129230-01	4
	26	КИС 0144406	Прокладка	KBC-1-0129230-01	1
	27	КИС 0144608	Ось	KBC-1-0129230-01	1
	28	УЭС 0300053	Ручка	KBC-1-0129230-01	1
	29	70-3401074Б	Вал рулевой	KBC-1-0129230-01	1
	30	80-3401082	Крышка	KBC-1-0129230-01	1
	31		Болт М8-6х20 – 7796	KBC-1-0129230-01	2
	32		Болт М10-6х25 – 7796	KBC-1-0129230-01	2
	33		Болт 3М10-6х25 – 7796	KBC-1-0129230-01	4
	34		Винт В.М5-6х14 – 17473	KBC-1-0129230-01	2
	35		Винт В2.М5-6х10 – 17475	KBC-1-0129230-01	3
	36		Винт В2.М5-6х14 – 17475	KBC-1-0129230-01	12
	37		Винт В2.М5-6х40 – 17475	KBC-1-0129230-01	4
	38		Гайка М16х1,5-6G – 2526	KBC-1-0129230-01	1

№ рис	№ поз	Обозначение	Наименование	Куда входит	
				Обозначение	Кол. на 1 сб.ед.
80	39		Гайка М10-6G – 5915	КВС-1-0129230-01	2
	40		Шайба 10Т 65Г – 6402	КВС-1-0129230-01	2
	41		Шайба 16Т 65Г – 6402	КВС-1-0129230-01	1
	42		Шайба 8.01 – 6958	КВС-1-0129230-01	1
	43		Шайба 10.01 – 6958	КВС-1-0129230-01	1
	44		Шплинты 2,5x18 – 379	КВС-1-0129230-01	2
	45		Пружина тарельчатая 1-1-3-45x25x1,5x1,5 – 3057	КВС-1-0129230-01	1
	46		Пружина тарельчатая 1-3-3-45x25x1,5x1,5 – 3057	КВС-1-0129230-01	1

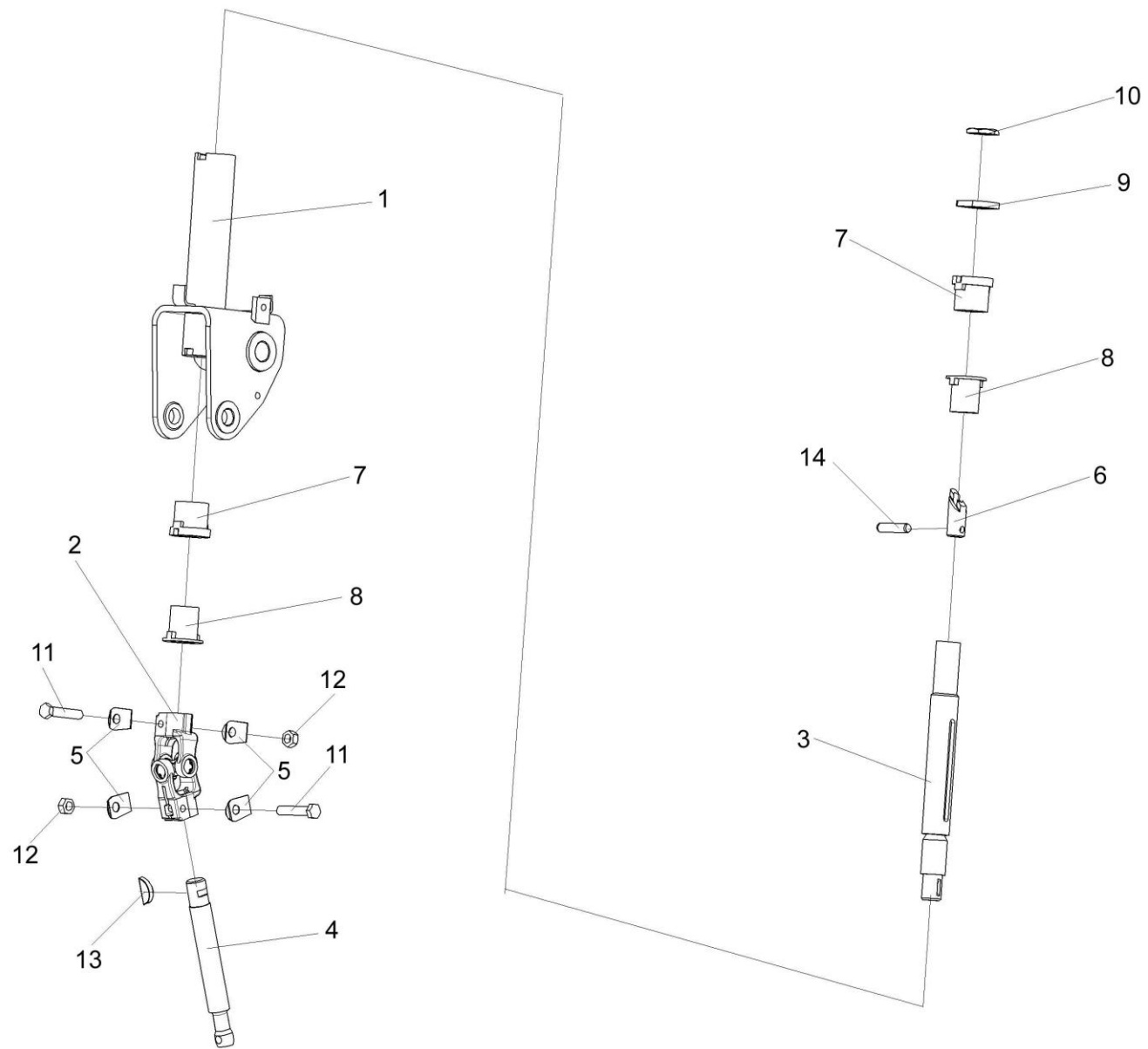


Рисунок 81 – Привод управления КВС-1-0129500

№ рис	№ поз	Обозначение	Наименование	Куда входит	
				Обозначение	Кол. на 1 сб.ед.

ПРИВОД УПРАВЛЕНИЯ КВС-1-0129500 (рисунок 81)

81	1-14	КВС-1-0129500	Привод управления	КВС-1-0129230-01	1
	3,6,14	70-3401050Б	Вал	КВС-1-0129500	1
	1	КЗС 0119530	Вилка рулевого управления	КВС-1-0129500	1
	2	50-3401060	Кардан	КВС-1-0129500	1
	3	70-3401055	Вал	70-3401050Б	1
	4	КВС-1-0129601	Вал	КВС-1-0129500	1
	5	50-3401092	Шайба	КВС-1-0129500	4
	6	70-3401054Б	Хвостовик	70-3401050Б	1
	7	70-3401076	Втулка	КВС-1-0129500	2
	8	70-3401077Б	Амортизатор	КВС-1-0129500	2
	9	70-3401078	Гайка	КВС-1-0129500	1
	10	70-3401079	Контргайка	КВС-1-0129500	1
	11		Болт М8-6х40 – 7796	КВС-1-0129500	2
	12		Гайка М8 – 5915	КВС-1-0129500	2
13		Шпонка 5х9 – 24071	КВС-1-0129500	2	
14		Штифт цилиндрический 8Пр.2 _{2а} х36 – 3128	70-3401050Б	1	

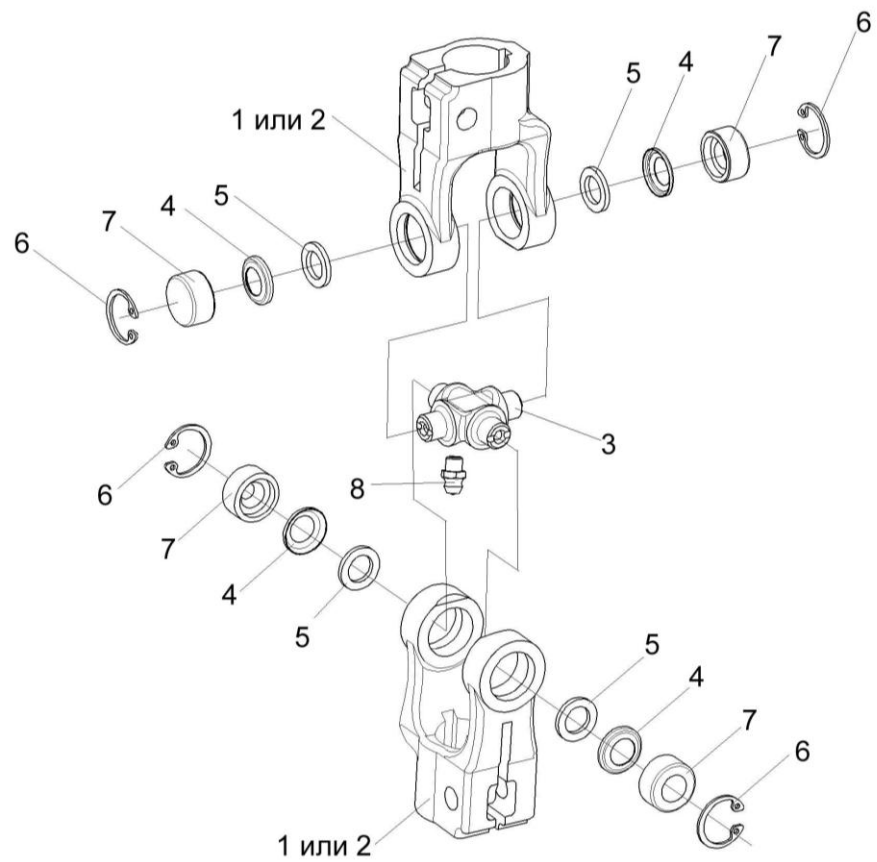


Рисунок 82 – Кардан 50-3401060

№ рис	№ поз	Обозначение	Наименование	Куда входит	
				Обозначение	Кол. на 1 сб.ед.
КАРДАН 50-3401060 (рисунок 82)					
82	1-8	50-3401060	Кардан	KBC-1-0129500	1
	1	КИЛ 0119638	Вилка	50-3401060	2
	2	50-34001061-A	Вилка	50-3401060	2
	3	50-3401062	Крестовина	50-3401060	1
	4	50-3401063	Обойма сальника	50-3401060	4
	5	50-3401064	Сальник	50-3401060	4
	6		Кольцо В19 – 13943	50-3401060	4
	7		Роликподшипник игольчатый 10x19x6.2 904700	50-3401060	4
	8		Масленка 1.1 – 19853	50-3401060	1

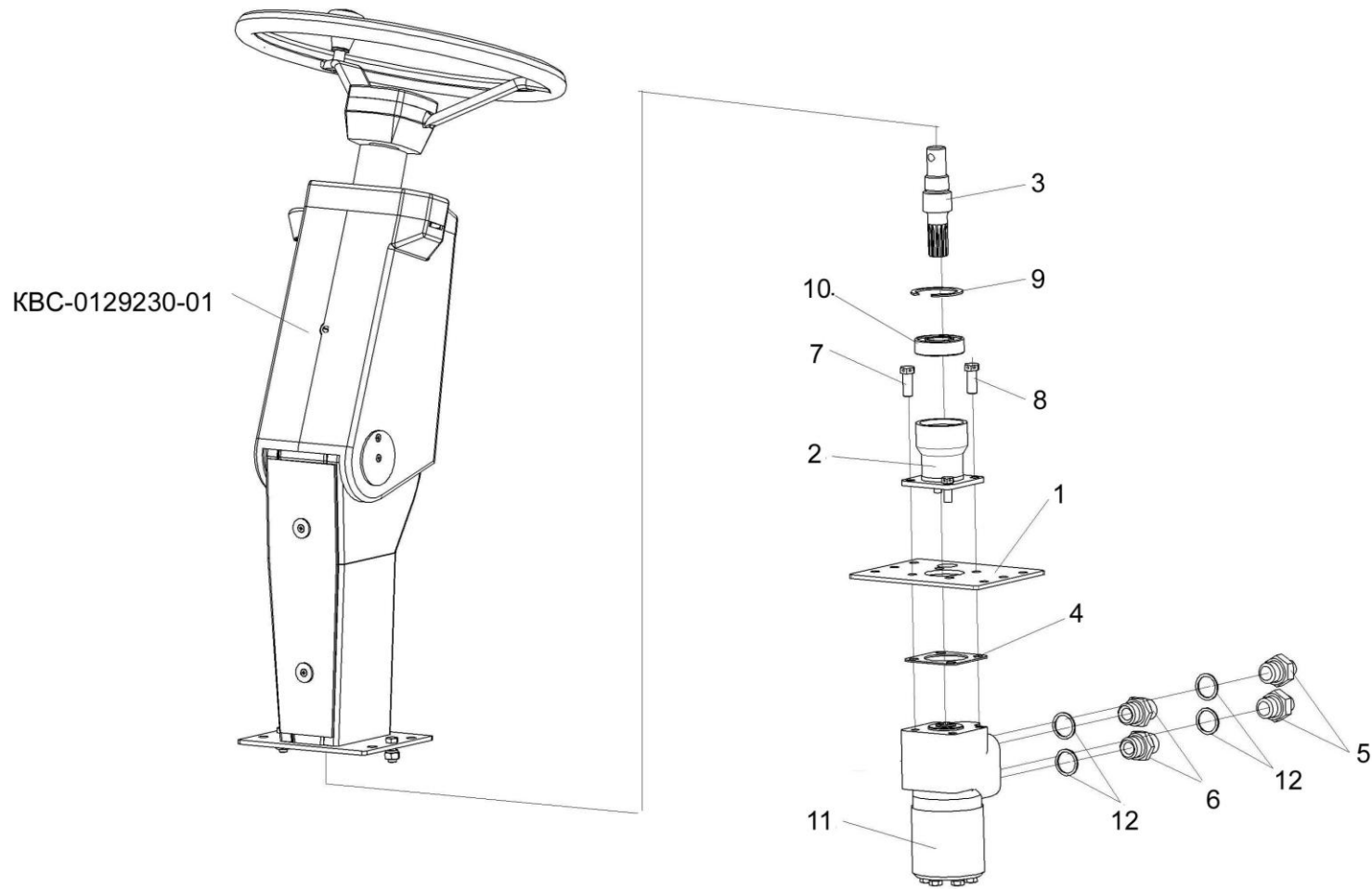


Рисунок 83 – Установка насоса-дозатора КЗК 0602070

№ рис	№ поз	Обозначение	Наименование	Куда входит	
				Обозначение	Кол. на 1 сб.ед.

УСТАНОВКА НАСОСА-ДОЗАТОРА КЗК 0602070 (рисунок 83)

83	1-12	КВС-1-0129230-01	Рулевая колонка	КЗК-12-0119000А	1
	5,6,8,11,12	КЗК 0602070	Насос-дозатор	КВс-1-0129230-01	1
	2,3,9,10	КИЛ 0119860	Опора	КВС-1-0129230-01	1
	1	КВС 0129401	Кронштейн	КВС-1-0129230-01	1
	2	КИЛ 0119213	Стакан	КИЛ 0119860	1
	3	КИЛ 0119648	Вал	КИЛ 0119860	1
	4	КИС 0144406	Прокладка	КВС-1-0129230-01	1
	5	ПКК 0113626А	Штуцер	КЗК 0602070	2
	6	УЭМ 2112601	Штуцер	КЗК 0602070	2
	7		Болт 3М10-6ех25 – 7796	КВС-1-0129230-01	4
	8		Винт В.М5-6ех14 – 17473	КЗК 0602070	2
	9		Кольцо В52 – 13941	КИЛ 0119860	1
10		Подшипник 180205С17 – 8882	КИЛ 0119860	1	
11		Насос-дозатор Д 125-1420	КЗК 0602070	1	
12		Кольцо 019-022-19-2-2 – 18829/9833	КЗК 0602070	4	

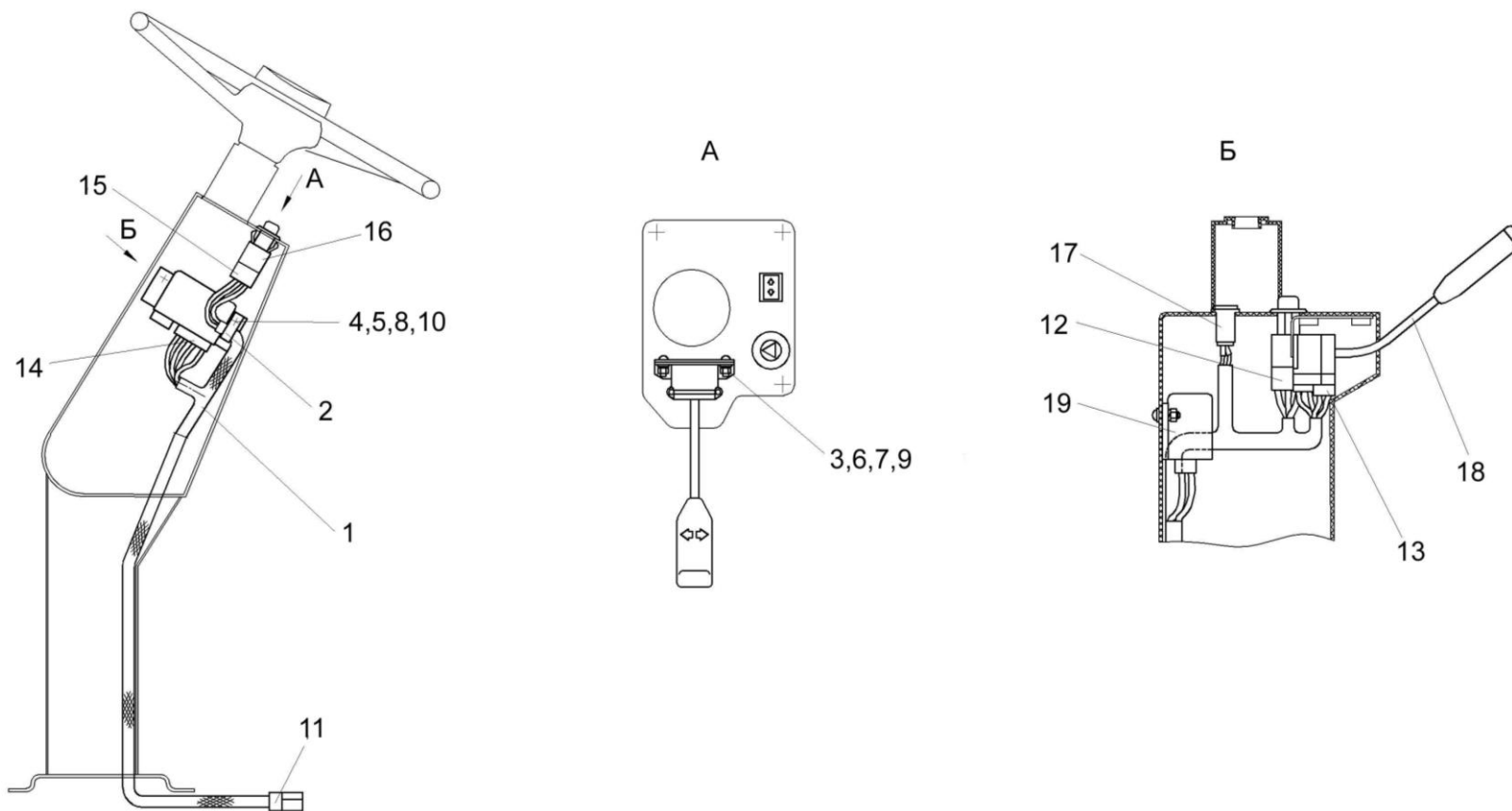


Рисунок 84 – Электрооборудование рулевой колонки КВС-1-0129230-01

№ рис	№ поз	Обозначение	Наименование	Куда входит	
				Обозначение	Кол. на 1 сб.ед.
ЭЛЕКТРООБОРУДОВАНИЕ РУЛЕВОЙ КОЛОНКИ КВС-1-0129230-01 (рисунок 84)					
84	1-19	КВС-1-0129230-01	Рулевая колонка	КЗК-12-0119000А	1
	1	КВС-1-0700710	Жгут рулевой колонки	КВС-1-0129230-01	1
	2	УЭС 0700800-01	Хомут	КВС-1-0129230-01	1
	3		Винт В.М5-6х14 – 17473	КВС-1-0129230-01	2
	4		Винт В.М6-6х14 – 17473	КВС-1-0129230-01	2
	5		Гайка М6-6G – 5915	КВС-1-0129230-01	2
	6		Гайка М5-6G – 5927	КВС-1-0129230-01	2
	7		Шайба 5 65Г – 6402	КВС-1-0129230-01	2
	8		Шайба 6Т 65Г – 6402	КВС-1-0129230-01	2
	9		Шайба С.5.01 – 11371	КВС-1-0129230-01	2
	10		Шайба С.6.01 – 11371	КВС-1-0129230-01	2
	11		Колодка штыревая 502608-ХХ-10	КВС-1-0129230-01	1
	12		Колодка гнездовая 602604	КВС-1-0129230-01	1
	13		Колодка гнездовая 602606-ХХ-10	КВС-1-0129230-01	1
	14		Колодка гнездовая 602608	КВС-1-0129230-01	1
	15		Колодка гнездовая 610608	КВС-1-0129230-01	1
	16		Выключатель аварийной сигнализации 32.3710М	КВС-1-0129230-01	1
	17		Лампа контрольная 2212.3803-07	КВС-1-0129230-01	1
	18		Переключатель подрулевой ПКП-1	КВС-1-0129230-01	1
19		Прерыватель ПЭУП-4	КВС-1-0129230-01	1	

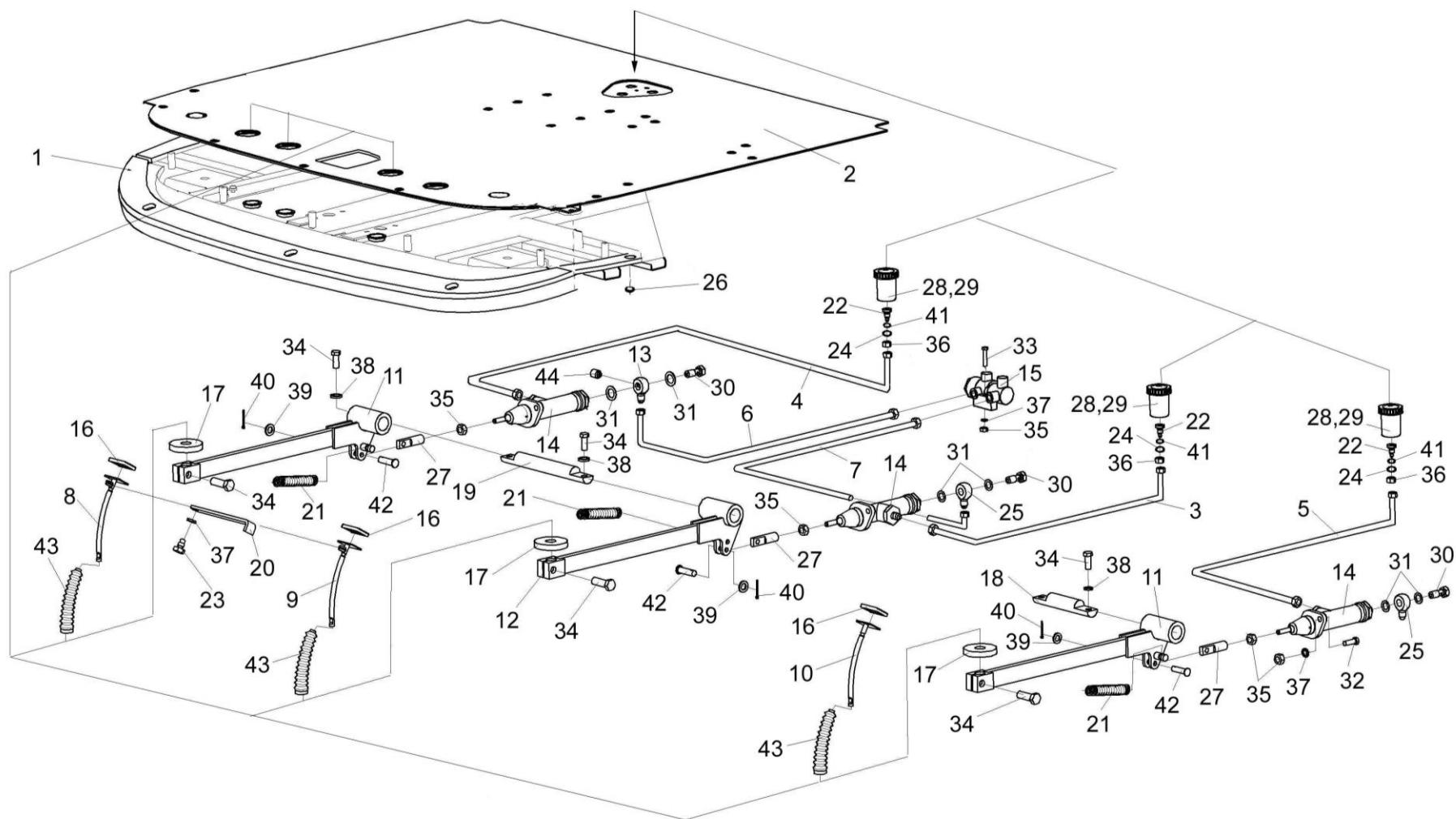


Рисунок 85 – Рычаги и трубопроводы площадки управления

№ рис	№ поз	Обозначение	Наименование	Куда входит	
				Обозначение	Кол. на 1 сб.ед.

РЫЧАГИ И ТРУБОПРОВОДЫ ПЛОЩАДКИ УПРАВЛЕНИЯ (рисунок 85)

85	1-44	КЗК-12-0119000А	Площадка управления	КЗК-12-0100000Б	1
	1	КЗК-12-0119010А	Площадка	КЗК-12-0119000А	1
	2	КЗК-12-0119450Б	Коврик	КЗК-12-0119000А	1
	3	КЗК-12-0119690А	Трубопровод	КЗК-12-0119000А	1
	4	КЗК-12-0119700А	Трубопровод	КЗК-12-0119000А	1
	5	КЗК-12-0119710А	Трубопровод	КЗК-12-0119000А	1
	6	КЗК-12-0119720А	Трубопровод	КЗК-12-0119000А	1
	7	КЗК-12-0122190	Трубопровод	КЗК-12-0119000А	1
	8	КВС-1-0129560	Рычаг	КЗК-12-0119000А	1
	9	КВС-1-0129570	Рычаг	КЗК-12-0119000А	1
	10	КВС-1-0129580	Рычаг	КЗК-12-0119000А	1
	11	КЗС 0119090	Рычаг	КЗК-12-0119000А	2
	12	КЗС 0119090-01	Рычаг	КЗК-12-0119000А	1
	13	УЭС 0302450	Угольник	КЗК-12-0119000А	1
	14	РСМ 10.04.14.150	Главный цилиндр	КЗК-12-0119000А	3
	15	35180090-51050	Регулятор давления	КЗК-12-0119000А	1
	16	КВС-1-0129042	Подушка	КЗК-12-0119000А	3
	17	КЗС 0119002	Шайба	КЗК-12-0119000А	3
18	КЗС 0119605	Ось	КЗК-12-0119000А	1	

№ рис	№ поз	Обозначение	Наименование	Куда входит	
				Обозначение	Кол. на 1 сб.ед.
85	19	КЗС 0119606	Ось	КЗК-12-0119000А	1
	20	УЭС 0300526	Пластина	КЗК-12-0119000А	1
	21	УЭС 0300609А	Пружина	КЗК-12-0119000А	3
	22	УЭС 0300639	Штуцер бачка	КЗК-12-0119000А	3
	23	УЭС 0300641	Винт	КЗК-12-0119000А	1
	24	УЭС 0302413	Шайба	КЗК-12-0119000А	3
	25	УЭС 0302612	Угольник	КЗК-12-0119000А	2
	26	УЭС 0700013	Втулка	КЗК-12-0119000А	2
	27	РСМ 10.04.14.612	Вилка	КЗК-12-0119000А	3
	28	54-00104	Корпус бачка главного цилиндра тормоза	КЗК-12-0119000А	3
	29	54-00135	Крышка бачка	КЗК-12-0119000А	3
	30	54-60303	Болт	КЗК-12-0119000А	1
	31	75Ш-00005	Прокладка	КЗК-12-0119000А	6
	32		Болт М8-6ех20 – 7796	КЗК-12-0119000А	6
	33		Болт М8-6ех50 – 7796	КЗК-12-0119000А	2
	34		Болт М10-6ех30 – 7796	КЗК-12-0119000А	15
	35		Гайка М8-6G – 5915	КЗК-12-0119000А	16
	36		Гайка М20Х1,5-6G – 5915	КЗК-12-0119000А	3
	37		Шайба 8Т 65Г – 6402	КЗК-12-0119000А	23

№ рис	№ поз	Обозначение	Наименование	Куда входит	
				Обозначение	Кол. на 1 сб.ед.
85	38		Шайба 10Т 65Г – 6402	КЗК-12-0119000А	14
	39		Шайба С8.01 – 11371	КЗК-12-0119000А	20
	40		Шплинт 2х20 – 397	КЗК-12-0119000А	7
	41		Кольцо 024-028-25-2-2 – 18829/9833	КЗК-12-0119000А	3
	42		Ось 6-8 b12x30 – 9650	КЗК-12-0119000А	5
	43		Чехол V6-404	КЗК-12-0119000А	3
	44		Выключатель света «стоп» гидравлический ВК 12Б-Э	КЗК-12-0119000А	1

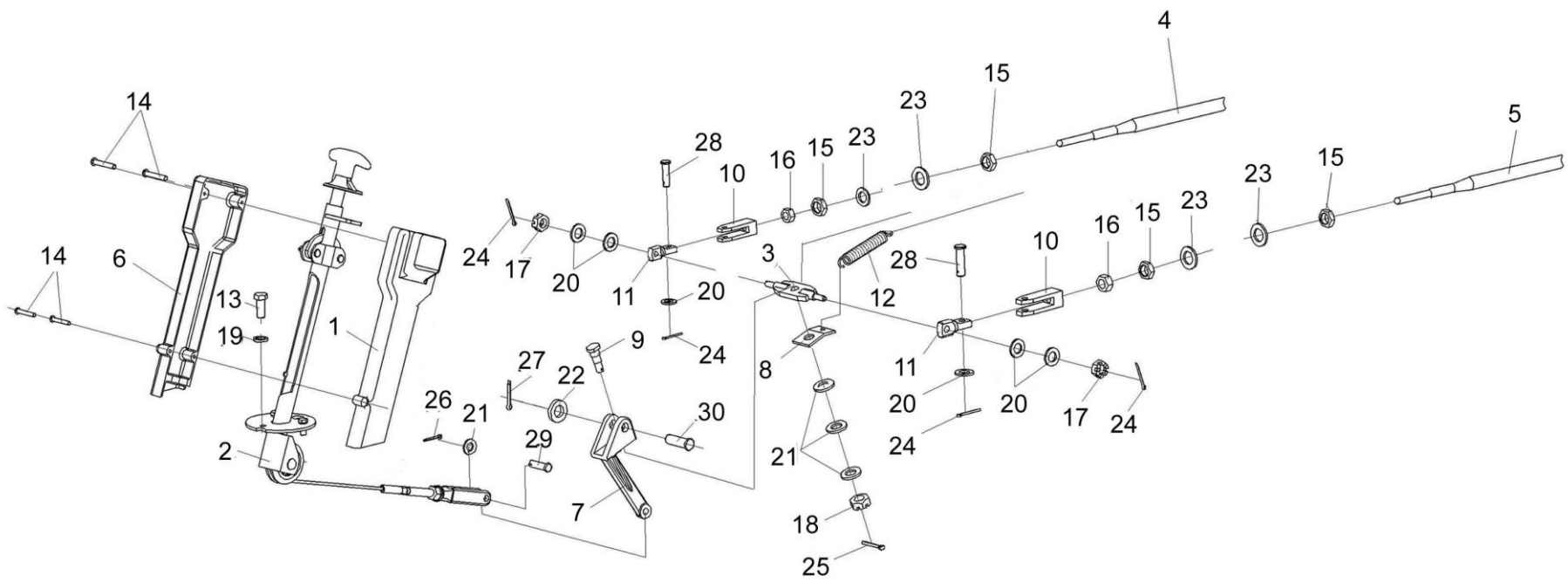


Рисунок 86 – Установка колонки привода УЭС 0300710

№ рис	№ поз	Обозначение	Наименование	Куда входит	
				Обозначение	Кол. на 1 сб.ед.

УСТАНОВКА КОЛОНКИ ПРИВОДА УЭС 0300710 (рисунок 86)

86	1-30	КЗК-7-0119000	Площадка управления	КЗК-12-0100000Б	1
	1	УЭС 0300270	Крышка	КЗК-7-0119000	1
	2	УЭС 0300710	Колонка привода	КЗК-7-0119000	1
	3	РСМ-10.04.15.130	Качалка	КЗК-7-0119000	1
	4	113-075-03500	Трос дистанционного управления	КЗК-7-0119000	1
	5	113-075-04000	Трос дистанционного управления	КЗК-7-0119000	1
	6	УЭС 0300087	Крышка	КЗК-7-0119000	1
	7	УЭС 0300205	Рычаг	КЗК-7-0119000	1
	8	УЭС 0300522	Пластина	КЗК-7-0119000	1
	9	УЭС 0300626	Ось	КЗК-7-0119000	1
	10	УЭС 0300686	Вилка	КЗК-7-0119000	4
	11	УЭС 0302611	Сухарик	КЗК-7-0119000	2
	12	РСМ 10.04.13.606Б	Пружина	КЗК-7-0119000	1
	13		Болт М8-6ех30 – 7796	КЗК-7-0119000	7
	14		Винт В.М4-6ех25 – 17473	КЗК-7-0119000	4
	15		Гайка М18х1,5-6G – 2526	КЗК-7-0119000	8
	16		Гайка М8-6G – 5915	КЗК-7-0119000	16
	17		Гайка М8-6G – 5919	КЗК-7-0119000	2
18		Гайка М10-6G – 5919	КЗК-7-0119000	1	

№ рис	№ поз	Обозначение	Наименование	Куда входит	
				Обозначение	Кол. на 1 сб.ед.
86	19		Шайба 8Т 65Г – 6402	КЗК-7-0119000	23
	20		Шайба С.8.01 – 11371	КЗК-7-0119000	20
	21		Шайба С.10.01 – 11371	КЗК-7-0119000	9
	22		Шайба С.14.01 – 11371	КЗК-7-0119000	1
	23		Шайба С18.01 – 11371	КЗК-7-0119000	8
	24		Шплинт 2х20 – 397	КЗК-7-0119000	7
	25		Шплинт 2,5х20 – 397	КЗК-7-0119000	2
	26		Шплинт 3,2х20 – 397	КЗК-7-0119000	2
	27		Шплинт 4х25 – 397	КЗК-7-0119000	1
	28		Ось 6-8 b12х30 – 9650	КЗК-7-0119000	5
	29		Ось 6-10 b-12х36 – 9650	КЗК-7-0119000	1
	30		Ось 6-14 b12х45 – 9650	КЗК-7-0119000	1

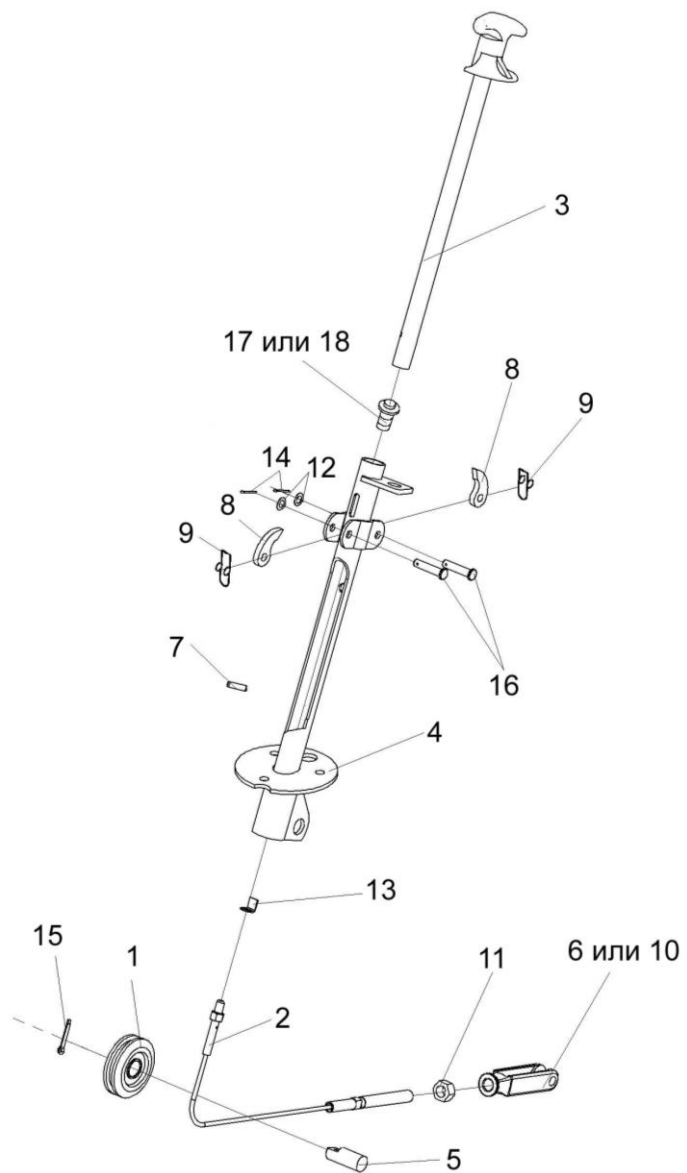


Рисунок 87 – Колонка привода УЭС 0300710

№ рис	№ поз	Обозначение	Наименование	Куда входит	
				Обозначение	Кол. на 1 сб.ед.

КОЛОНКА ПРИВОДА УЭС 0300710 (рисунок 87)

87	1-18	УЭС 0300710	Колонка привода	КЗК-12-0119000А	1
	1	УЭС 0300720	Ролик	УЭС0300710	1
	2	УЭС 0300730	Трос	УЭС0300710	1
	3	УЭС 0300740	Ручка	УЭС0300710	1
	4	УЭС 0300760	Корпус	УЭС0300710	1
	5	УЭС 0300619	Ось	УЭС0300710	1
	6	КИС 0119318Б-01	Вилка	УЭС0300710	1
	7	УЭС 0300692	Штифт	УЭС0300710	1
	8	54-40752	Собачка	УЭС0300710	2
	9	54-60311	Пружина	УЭС0300710	2
	10	КИЛ 0119652	Вилка	УЭС0300710	1
	11		Гайка М12-6G – 5915	УЭС0300710	1
	12		Шайба С.8.01 – 11371	УЭС0300710	2
	13		Шайба 8.01 – 13463	УЭС0300710	1
	14		Шплинт 2x20 – 397	УЭС0300710	2
	15		Шплинт 4x25 – 397	УЭС0300710	1
	16		Ось 6-8 b12x36 – 9650	УЭС0300710	2
	17		Выключатель света заднего хода ВК 415	УЭС0300710	1
	18		Выключатель ВК12-2	УЭС0300710	1

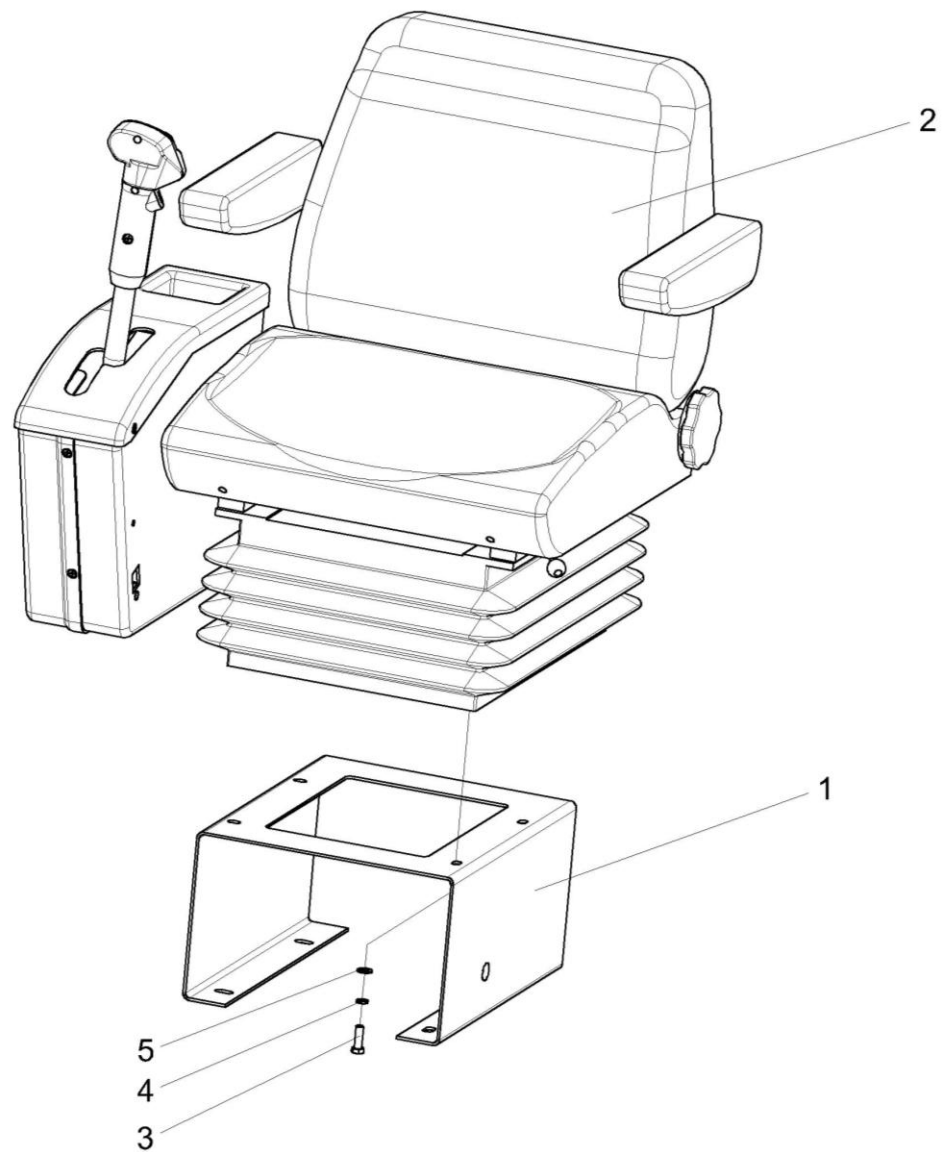


Рисунок 88 – Установка сиденья КЗК-12-0119290Б-01

№ рис	№ поз	Обозначение	Наименование	Куда входит	
				Обозначение	Кол. на 1 сб.ед.

УСТАНОВКА СИДЕНЬЯ КЗК-12-0119290Б-01 (рисунок 88)

88	1	КЗК-12-0119310	Кронштейн	КЗК-12-0119300	1
	2	КЗК-12-0119290Б-01	Сиденье	КЗК-12-0119000А	1
	3		Болт М10-6ех30 – 7796	КЗК-12-0119000А	4
	4		Шайба 10Т 65Г – 6402	КЗК-12-0119000А	4
	5		Шайба С.10.01 – 11371	КЗК-12-0119000А	4

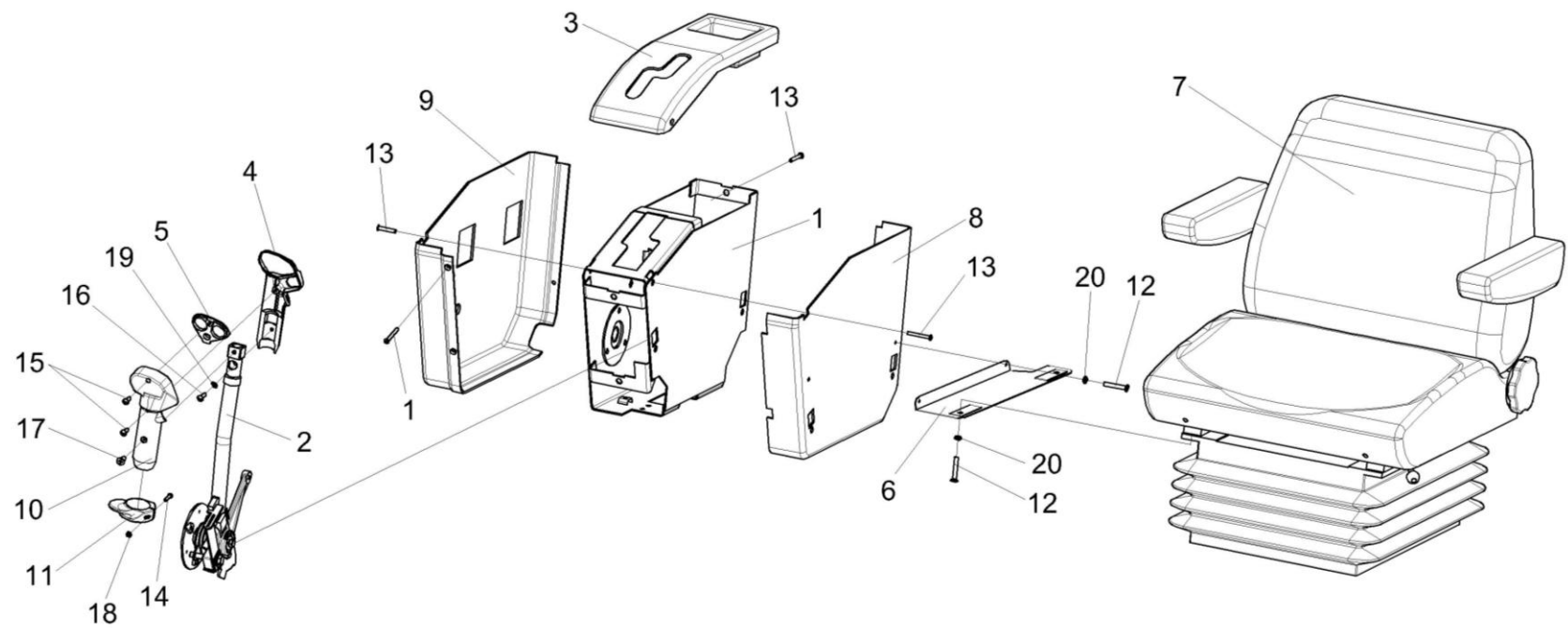


Рисунок 89 – Сиденье КЗК-12-0119290Б-01

№ рис	№ поз	Обозначение	Наименование	Куда входит	
				Обозначение	Кол. на 1 сб.ед.

СИДЕНЬЕ КЗК-12-0119290Б-01 (рисунок 89)

89	1-20	КЗК-12-0119290Б-01	Сиденье	КЗК-12-0119000А	1
	1-5,8-11,13-19	КЗК-12-0119890А-01	Блок управления	КЗК-12-0119290Б-01	1
	1	КЗК-12-0119900А	Корпус	КЗК-12-0119890А-01	1
	2	КЗК-12-0119920А	Рычаг	КЗК-12-0119890А-01	1
	3	КЗК-12-0122040	Крышка	КЗК-12-0119890А-01	1
	4	КЗК-12-0122080	Корпус	КЗК-12-0119890А-01	1
	5	КЗК-12-0122090	Панель	КЗК-12-0119890А-01	1
	6	КЗК-12-0122100	Кронштейн	КЗК-12-0119290Б-01	1
	7	80- 6800010-01	Сиденье	КЗК-12-0119290Б-01	1
	8	КЗК-12-0119049	Кожух	КЗК-12-0119890А-01	1
	9	КЗК-12-0119051	Кожух	КЗК-12-0119890А-01	1
	10	КЗК-12-0119053	Корпус	КЗК-12-0119890А-01	1
	11	КЗК-12-0119054	Упор	КЗК-12-0119890А-01	1
	12		Болт М8-6х20 – 7796	КЗК-12-0119290Б-01	2
	13		Винт 2-5х2х25 – 10620	КЗК-12-0119890А-01	6
	14		Винт В.М3-6х14 – 17473	КЗК-12-0119890А-01	1
	15		Винт В.М4-6х10 – 17473	КЗК-12-0119890А-01	2
	16		Винт В.М4-6х12 – 17473	КЗК-12-0119890А-01	1

№ рис	№ поз	Обозначение	Наименование	Куда входит	
				Обозначение	Кол. на 1 сб.ед.
89	17		Винт В2.М5-6х10 – 17475	К3К-12-0119890А-01	1
	18		Гайка М3-6G – 5927	К3К-12-0119890А-01	1
	19		Шайба 5 65Г – 6402	К3К-12-0119890А-01	5
	20		Шайба 8Т 65Г – 6402	К3К-12-0119290Б-01	2

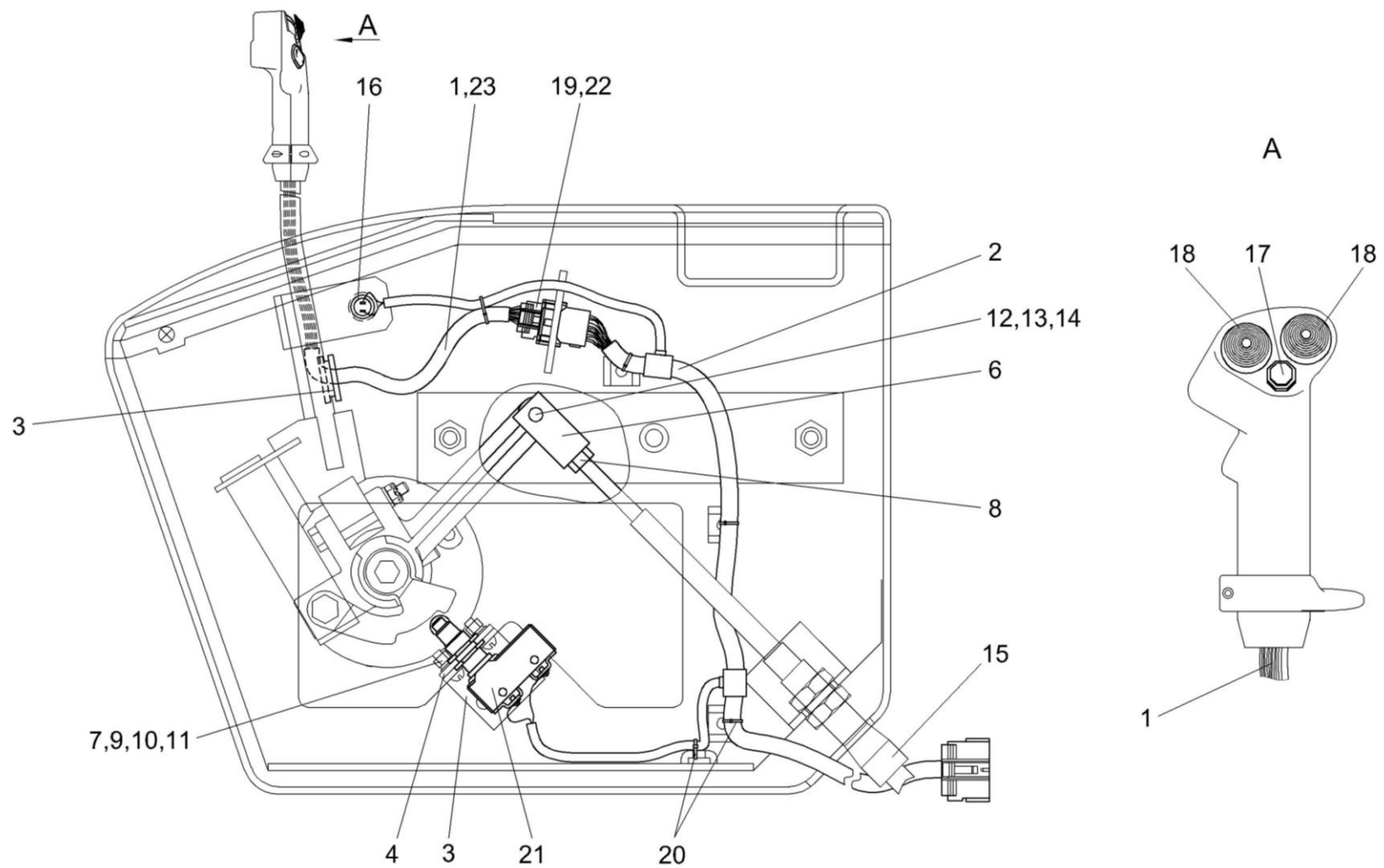


Рисунок 90 – Электрооборудование блока управления КЗК-12-0119890А

№ рис	№ поз	Обозначение	Наименование	Куда входит	
				Обозначение	Кол. на 1 сб.ед.
ЭЛЕКТРООБОРУДОВАНИЕ БЛОКА УПРАВЛЕНИЯ КЗК-12-0119890А (рисунок 90)					
90	1	KЗК-12-0700210А	Жгут рукоятки ГСТ	KЗК-12-0119890А-01	1
	2	KЗК-12-0700230	Жгут блока управления	KЗК-12-0119890А-01	1
	3	KЗК-12-0122415	Уголок	KЗК-12-0119890А-01	1
	4	KЗК-12-0122418	Пластина	KЗК-12-0119890А-01	1
	5	КИС 0140061-01	Втулка	KЗК-12-0119890А-01	1
	6	УЭС 0301601-01	Вилка	KЗК-12-0119890А-01	1
	7		Винт В.М5-6х14 – 17473	KЗК-12-0119890А-01	4
	8		Гайка М8-6G – 5915	KЗК-12-0119890А-01	1
	9		Гайка М5-6G – 5927	KЗК-12-0119890А-01	4
	10		Шайба 5 65Г – 6402	KЗК-12-0119890А-01	4
	11		Шайба А 5.01 – 6958	KЗК-12-0119890А-01	4
	12		Шайба С.6.01 – 11371	KЗК-12-0119890А-01	1
	13		Ось 6-6 b12x30 – 9650	KЗК-12-0119890А-01	1
	14		Шплинт 1,6x16 – 397	KЗК-12-0119890А-01	1
	15		Трос дистанционного управления 113-075-08000	KЗК-12-0119890А-01	1
	16		Выключатель ВК12-3	KЗК-12-0119890А-01	1
	17		Кнопка восьмиугольная б/ф красная BSW-6А	KЗК-12-0119890А-01	1

№ рис	№ поз	Обозначение	Наименование	Куда входит	
				Обозначение	Кол. на 1 сб.ед.
90	18		Кнопка четырехпозиционная с нормально разомкнутыми контактами типа 4КНР	КЗК-12-0119890А-01	2
	19		Колодка гнездовая 1-0967623-1 (фирма "Тусо", Германия)	КЗК-12-0119890А-01	1
	20		Лента стяжная зубчатая	КЗК-12-0119890А-01	8
	21		Микропереключатель МП2105Л	КЗК-12-0119890А-01	1
	22		Фиксатор 0-0967633-1 (фирма "Тусо", Германия)	КЗК-12-0119890А-01	1
	23		Трубка гибкая гофрированная 40912В	КЗК-12-0119890А-01	0,6

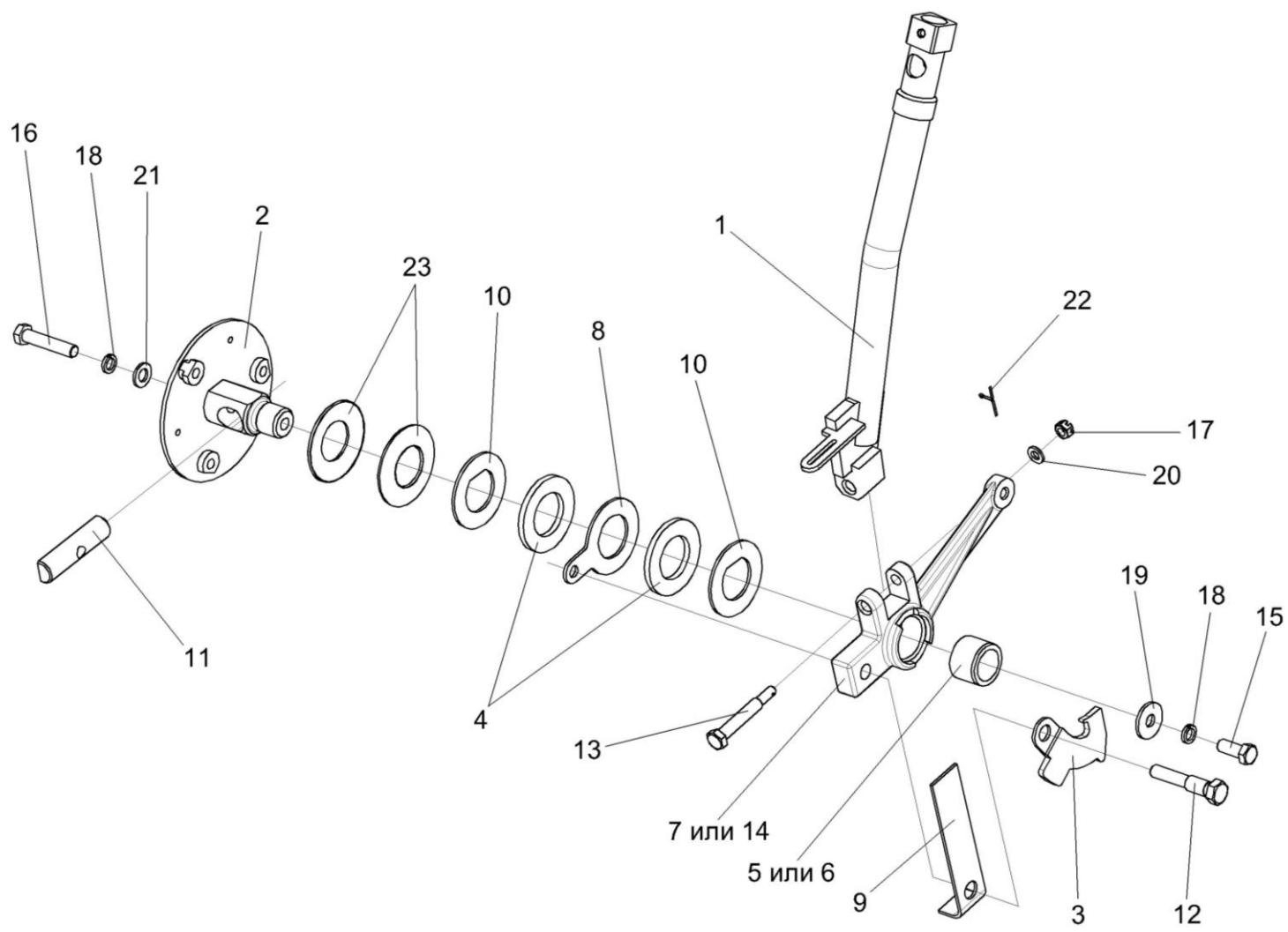


Рисунок 91 – Рычаг КЗК-12-0119920А

№ рис	№ поз	Обозначение	Наименование	Куда входит	
				Обозначение	Кол. на 1 сб.ед.
РЫЧАГ КЗК-12-0119920А (рисунок 91)					
91	1-23	КЗК-12-0119920А	Рычаг	КЗК-12-0119890А-01	1
	2,4,8,10,11, 16,18,21,23	УЭС 0300910	Ось	КЗК-12-0119920А	1
	5-7,14	УЭС 0300950	Рычаг	КЗК-12-0119920А	1
	1	КЗК-12-0119930Б	Рычаг	КЗК-12-0119920А	1
	2	УЭС 0300920	Ось	УЭС 0300910	1
	3	КЗК-12-0122408	Сектор	КЗК-12-0119920А	1
	4	УЭС 0300001	Накладка сцепления	УЭС 0300910	2
	5	УЭС 0300002А	Втулка	УЭС 0300950	1
	6	УЭС 0300208	Втулка	УЭС 0300950	1
	7	УЭС 0300301	Рычаг	УЭС 0300950	1
	8	УЭС 0300401	Шайба	УЭС 0300910	1
	9	УЭС 0300405	Пружина	КЗК-12-0119920А	1
	10	УЭС 0300407	Шайба	УЭС 0300910	2
	11	УЭС 0300623	Вороток	УЭС 0300910	1
	12	УЭС 0300624	Болт	КЗК-12-0119920А	1
13	УЭС 0300659	Болт	КЗК-12-0119920А	1	
14	УЭС 0301301	Рычаг	УЭС 0300950	1	
15		Болт М8-6х20 – 7796	КЗК-12-0119920А	1	

№ рис	№ поз	Обозначение	Наименование	Куда входит	
				Обозначение	Кол. на 1 сб.ед.
91	16		Болт М8-6ех40 – 7796	УЭС 0300910	1
	17		Гайка М6-6G – 5919	КЗК-12-0119920А	1
	18		Шайба 8Т 65Г – 6402	КЗК-12-0119920А	1
				УЭС 0300910	1
	19		Шайба А 8.01 – 6958	КЗК-12-0119920А	1
	20		Шайба С.6.01 – 11371	КЗК-12-0119920А	1
	21		Шайба С.8.01 – 11371	УЭС 0300910	1
	22		Шплинт 1,6х12 – 397	КЗК-12-0119920А	1
23		Пружина тарельчатая I-1-3-60х30х1,5х2,0 – 3057	УЭС 0300910	2	

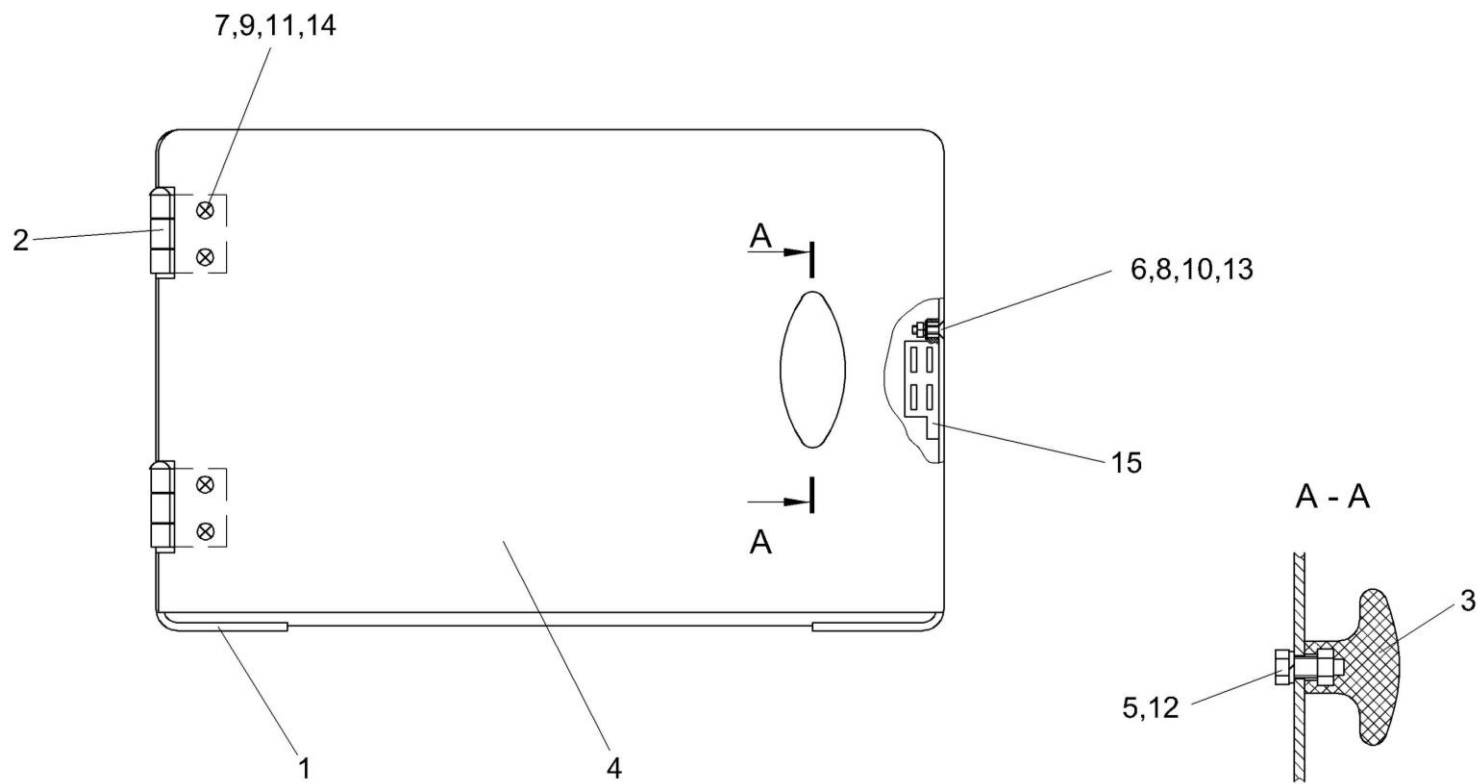


Рисунок 92 – Кронштейн КЗК-12-0119300

№ рис	№ поз	Обозначение	Наименование	Куда входит	
				Обозначение	Кол. на 1 сб.ед.
КРОНШТЕЙН КЗК-12-0119300 (рисунок 92)					
92	1-15	КЗК-12-0119300	Кронштейн	КЗК-12-0119000А	1
	1	КЗК-12-0119310	Кронштейн	КЗК-12-0119300	1
	2	КЗК-12-0119320	Петля	КЗК-12-0119300	2
	3	УЭС 0302310	Ручка	КЗК-12-0119300	1
	4	КЗК-12-0119419	Дверь	КЗК-12-0119300	1
	5		Болт М8-6ех20 – 7796	КЗК-12-0119300	1
	6		Винт В2.М3-6ех12 – 17475	КЗК-12-0119300	2
	7		Винт В2.М5-6ех12 – 17475	КЗК-12-0119300	4
	8		Гайка М3-6G – 5927	КЗК-12-0119300	2
	9		Гайка М5-6G – 5927	КЗК-12-0119300	4
	10		Шайба 3 65Г – 6402	КЗК-12-0119300	2
	11		Шайба 6 65Г – 6402	КЗК-12-0119300	4
	12		Шайба 8 65Г – 6402	КЗК-12-0119300	1
	13		Шайба С.4.01 – 11371	КЗК-12-0119300	2
	14		Шайба С.5.01 – 11371	КЗК-12-0119300	4
15		Защелка магнитная ЗМ-01.000	КЗК-12-0119300	1	

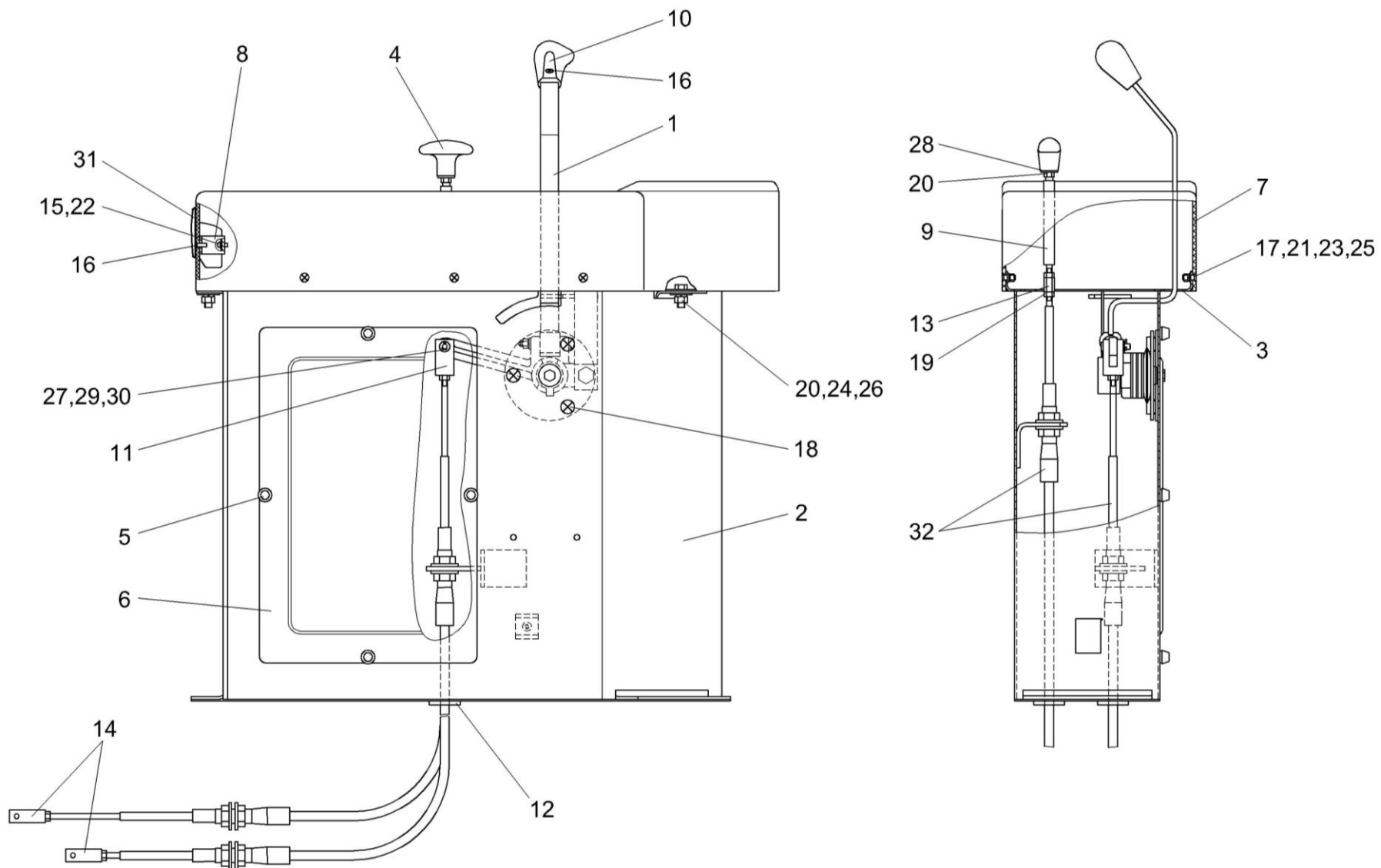


Рисунок 93 – Пульт управления КЗК-12-0119500А-01

№ рис	№ поз	Обозначение	Наименование	Куда входит	
				Обозначение	Кол. на 1 сб.ед.

ПУЛЬТ УПРАВЛЕНИЯ КЗК-12-0119500А-01 (рисунок 93)

93	1-32	КЗК-12-0119500А-01	Пульт управления	КЗК-12-0119000А	1
	3,7,17, 21,23,25	КЗК-12-0122070	Корпус	КЗК-12-0119500А-01	1
	1	КЗК-12-0119440А	Рычаг	КЗК-12-0119500А-01	1
	2	КЗК-12-0119570Б	Корпус	КЗК-12-0119500А-01	1
	3	КЗК-12-0122060	Основание	КЗК-12-0122070	1
	4	УЭС 0302310	Ручка	КЗК-12-0119500А-01	1
	5	РСМ-10.04.20.630	Ручка	КЗК-12-0119500А-01	2
	6	КЗК-12-0119018	Крышка	КЗК-12-0119500А-01	1
	7	КЗК-12-0119052	Крышка пульта	КЗК-12-0122070	1
	8	КВС-1-0129504	Кронштейн	КЗК-12-0119500А-01	2
	9	КВС-1-0129613	Ось	КЗК-12-0119500А-01	2
	10	УЭС 0301055	Рукоятка	КЗК-12-0119500А-01	4
	11	УЭС 0301601	Вилка	КЗК-12-0119500А-01	3
	12	УЭС 0700013	Втулка	КЗК-12-0119500А-01	2
	13	УЭС-4-0300602	Муфта	КЗК-12-0119500А-01	3
	14	УЭС-4-0300603	Вилка	КЗК-12-0119500А-01	2
15		Винт В.М4-6ex8 – 17473	КЗК-12-0119500А-01	2	
16		Винт В2.М4-6ex12 – 17475	КЗК-12-0119500А-01	2	

№ рис	№ поз	Обозначение	Наименование	Куда входит	
				Обозначение	Кол. на 1 сб.ед.
93	17		Винт В2.М5-6ex14 – 17475	КЗК-12-0122070	6
	18		Винт В2.М8-6ex16 – 17475	КЗК-12-0119500А-01	1
	19		Гайка М6-6G – 5915	КЗК-12-0119500А-01	1
	20		Гайка М8-6G – 5915	КЗК-12-0119500А-01	1
	21		Гайка М5-6G – 5927	КЗК-12-0122070	6
	22		Шайба 4 65Г – 6402	КЗК-12-0119500А-01	1
	23		Шайба 5 65Г – 6402	КЗК-12-0122070	6
	24		Шайба 8Т 65Г – 6402	КЗК-12-0119500А-01	1
	25		Шайба А 5.01 – 6958	КЗК-12-0122070	6
	26		Шайба А 8.01 – 6958	КЗК-12-0119500А-01	2
	27		Шайба С.6.01 – 11371	КЗК-12-0119500А-01	
	28		Шайба С.8.01 – 11371	КЗК-12-0119500А-01	
	29		Ось 6-6 b12x30 – 9650	КЗК-12-0119500А-01	1
	30		Шплинт 1,6x16 – 397	КЗК-12-0119500А-01	1
	31		Пепельница боковая задней двери 2105-8203200	КЗК-12-0119500А-01	1
	32		Трос дистанционного управления 112-075-07500	КЗК-12-0119500А-01	2

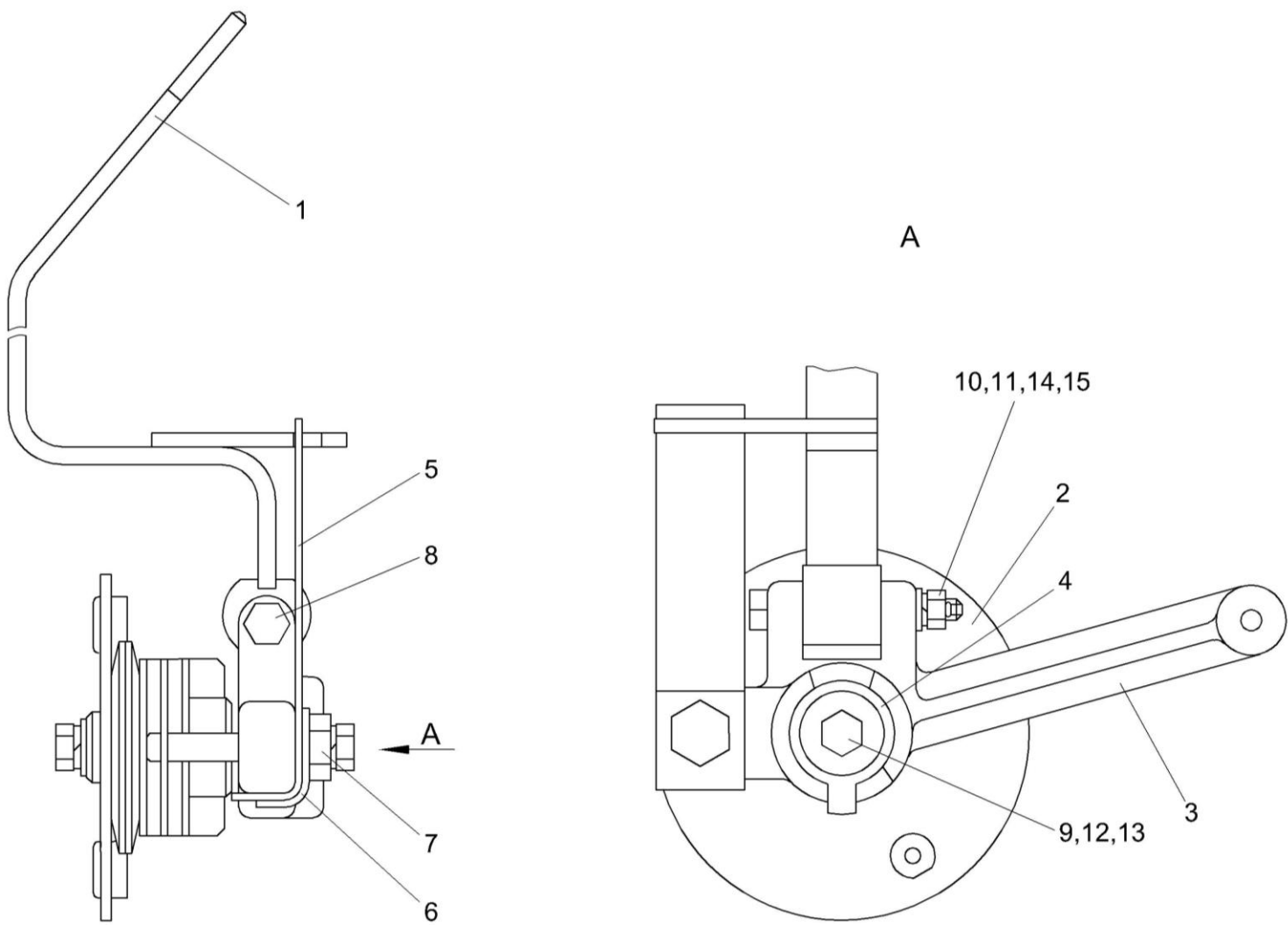


Рисунок 94 – Рычаг КЗК-12-0119440А

№ рис	№ поз	Обозначение	Наименование	Куда входит	
				Обозначение	Кол. на 1 сб.ед.
РЫЧАГ КЗК-12-0119440А (рисунок 94)					
94	1-15	КЗК-12-0119440А	Рычаг	КЗК-12-0119500А-01	1
	1	КЗК-12-0119660А	Рычаг	КЗК-12-0119440А	1
	2	УЭС 0300910	Ось	КЗК-12-0119440А	1
	3	УЭС 0300950	Рычаг	КЗК-12-0119440А	1
	4	УЭС 0300403	Шайба	КЗК-12-0119440А	1
	5	УЭС 0300405	Пружина	КЗК-12-0119440А	1
	6	УЭС 0300412	Пластина	КЗК-12-0119440А	1
	7	УЭС 0300624	Болт	КЗК-12-0119440А	1
	8	УЭС 0300659	Болт	КЗК-12-0119440А	1
	9		Болт М8-6ех20 – 7796	КЗК-12-0119440А	1
	10		Гайка М6-6G – 5919	КЗК-12-0119440А	1
	11		Шайба 6Т 65Г – 6402	КЗК-12-0119440А	1
	12		Шайба 8Т 65Г – 6402	КЗК-12-0119440А	1
	13		Шайба А 8.01 – 6958	КЗК-12-0119440А	1
	14		Шайба С.6.01 – 11371	КЗК-12-0119440А	1
15		Шплинт 1,6х12 – 397	КЗК-12-0119440А	1	

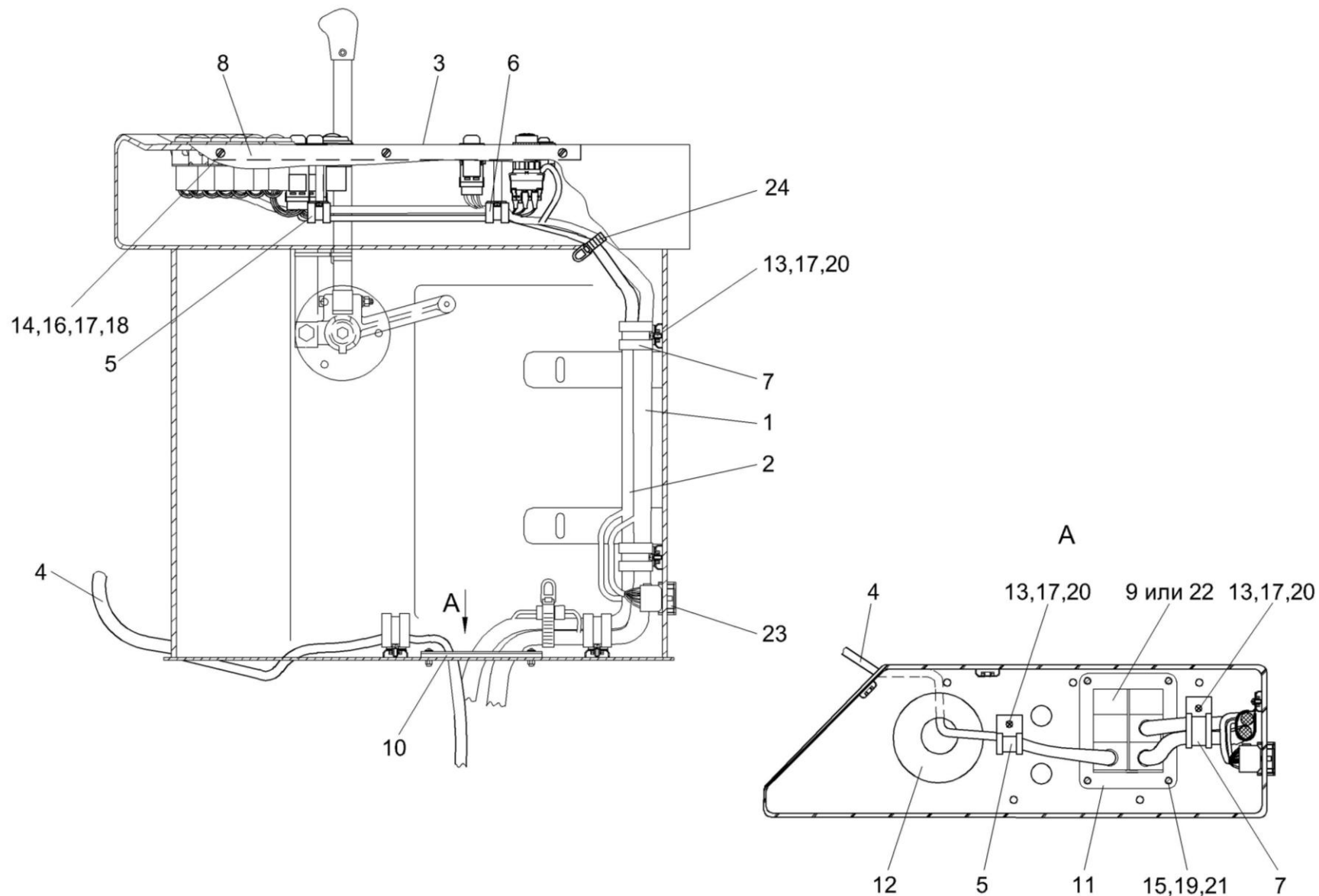


Рисунок 95 – Электрооборудование пульта управления КЗК-12-0119500А-01

№ рис	№ поз	Обозначение	Наименование	Куда входит	
				Обозначение	Кол. на 1 сб.ед.
ЭЛЕКТРООБОРУДОВАНИЕ ПУЛЬТА УПРАВЛЕНИЯ КЗК-12-0119500А-01 (рисунок 95)					
95	1	КЗК-12-0700050А	Жгут пульта управления	КЗК-12-0119500А-01	1
	2	КЗК-12-0700150А	Жгут дополнительный пульта управления	КЗК-12-0119500А-01	1
	3	КЗК-12-0700450А	Панель выключателей	КЗК-12-0119500А-01	1
	4	КЗК-12-0701010	Жгут панели оператора	КЗК-12-0119500А-01	1
	5	КЗР 0700800-01	Хомут	КЗК-12-0119500А-01	2
	6	КЗР 0700800-02	Хомут	КЗК-12-0119500А-01	2
	7	КЗР 0700800-04	Хомут	КЗК-12-0119500А-01	4
	8	КЗК-7-0119437	Уголок	КЗК-12-0119500А-01	1
	9	КГС 0170002	Заглушка	КЗК-12-0119500А-01	3
	10	КЗК-12-0700004	Прокладка	КЗК-12-0119500А-01	1
	11	КЗК-12-0700404	Кронштейн	КЗК-12-0119500А-01	2
	12	УЭС 0700013-03	Втулка	КЗК-12-0119500А-01	1
	13		Винт В.М5-6х10 – 17473	КЗК-12-0119500А-01	6
	14		Винт В2.М5-6х14 – 17475	КЗК-12-0119500А-01	6
	15		Винт В.М6-6х18 – 17473	КЗК-12-0119500А-01	4
	16		Гайка М5-6G – 5927	КЗК-12-0119500А-01	9
	17		Шайба 5 65Г – 6402	КЗК-12-0119500А-01	15
	18		Шайба А 5.01 – 6958	КЗК-12-0119500А-01	9

№ рис	№ поз	Обозначение	Наименование	Куда входит	
				Обозначение	Кол. на 1 сб.ед.
95	19		Шайба 6Т 65Г – 6402	КЗК-12-0119500А-01	4
	20		Шайба С.5.01 – 11371	КЗК-12-0119500А-01	6
	21		Шайба С.6.01 – 11371	КЗК-12-0119500А-01	4
	22		Заглушка 9806005 (фирма “Schlemmer”, Германия)	КЗК-12-0119500А-01	3
	23		Колодка штыревая 1-0967629-1, 18 контактов, серая (фирма “Тусо”, Германия)	КЗК-12-0119500А-01	1
	24		Лента стяжная зубчатая	КЗК-12-0119500А-01	3

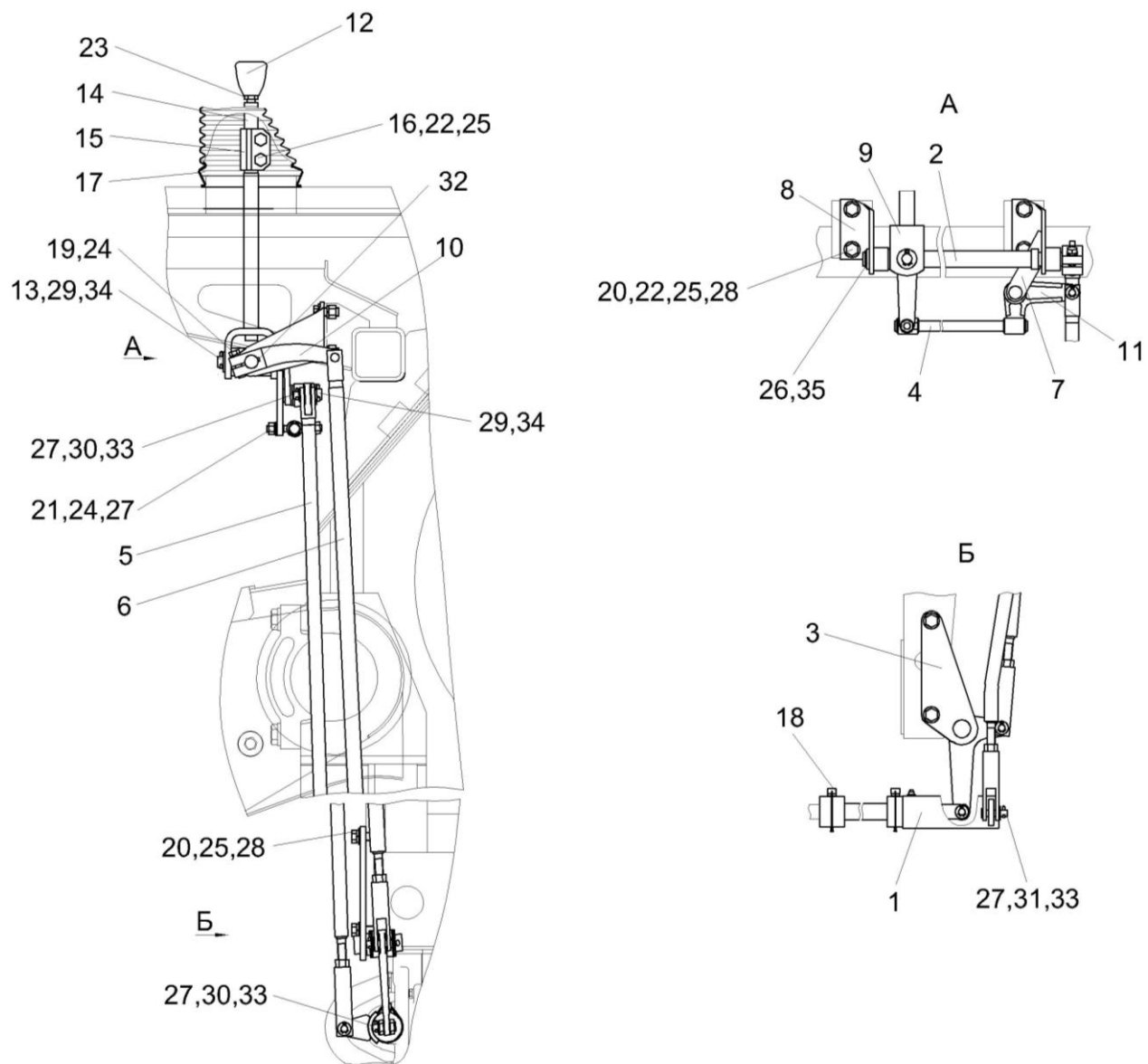


Рисунок 96 – Установка механизма управления коробкой диапазонов КЗК-12-0119040А-01

№ рис	№ поз	Обозначение	Наименование	Куда входит	
				Обозначение	Кол. на 1 сб.ед.
УСТАНОВКА МЕХАНИЗМА УПРАВЛЕНИЯ КОРОБКОЙ ДИАПАЗОНОВ КЗК-12-0119040А-01 (рисунок 96)					
96	1-35	КЗК-12-0119040А-01	Установка механизма управления ко- робкой диапазонов	КЗК-12-0100000Б	1
	2,4,7-11,13, 19,21,24,26, 29,32,34,35	КЗК-12-0119060А-01	Блок переключения	КЗК-12-0119040А-01	1
	1	КЗК-12-0119050	Шток	КЗК-12-0119040А-01	1
	2	КЗК-12-0119070А-01	Вал	КЗК-12-0119060А-01	1
	3	КЗК-12-0119100	Опора	КЗК-12-0119040А-01	1
	4	КЗК-12-0119120-01	Тяга	КЗК-12-0119060А-01	1
	5	КЗК-12-0119140	Тяга	КЗК-12-0119040А-01	1
	6	КЗК-12-0119150	Тяга	КЗК-12-0119040А-01	1
	7	КЗК-12-0119180	Кронштейн	КЗК-12-0119060А-01	1
	8	КЗК-12-0119210	Кронштейн	КЗК-12-0119060А-01	1
	9	КЗК-10-0119420	Рычаг	КЗК-12-0119060А-01	1
	10	КЗК-12-0119880	Рычаг	КЗК-12-0119060А-01	1
	11	КЗС 0119330	Рычаг	КЗК-12-0119060А-01	1
	12	КЗК-10-0119031	Рукоятка	КЗК-12-0119040А-01	1
	13	КЗК-10-0119618	Ось	КЗК-12-0119060А-01	1
14	КЗС 0119613	Рычаг	КЗК-12-0119040А-01	1	
15	КЗС 0119614	Муфта	КЗК-12-0119040А-01	1	

№ рис	№ поз	Обозначение	Наименование	Куда входит	
				Обозначение	Кол. на 1 сб.ед.
96	16	K3C 0119648	Болт	K3K-12-0119040A-01	2
	17	80-67.02243-A	Чехол	K3K-12-0119040A-01	1
	18	3518020-46366	Болт штока	K3K-12-0119040A-01	1
	19		Болт M10-6x35 – 7796	K3K-12-0119060A-01	1
	20		Болт M12-6x30 – 7796	K3K-12-0119040A-01	6
	21		Гайка M10-6G – 5915	K3K-12-0119060A-01	2
	22		Гайка M12-6G – 5915	K3K-12-0119040A-01	6
	23		Гайка M12-6G – 5916	K3K-12-0119040A-01	1
	24		Шайба 10T 65Г – 6402	K3K-12-0119060A-01	3
	25		Шайба 12T 65Г – 6402	K3K-12-0119040A-01	8
	26		Шайба 20.01 – 9649	K3K-12-0119060A-01	1
	27		Шайба C.10.01 – 11371	K3K-12-0119040A-01 K3K-12-0119060A-01	5 2
	28		Шайба C.12.01 – 11371	K3K-12-0119040A-01	6
	29		Шайба C.16.01 – 11371	K3K-12-0119060A-01	3
	30		Ось 6-10 b12x32 – 9650	K3K-12-0119040A-01	3
	31		Ось 6-10 b12x35 – 9650	K3K-12-0119040A-01	2
	32		Шпонка 2-6x6x25 – 23360	K3K-12-0119060A-01	1
	33		Шплинт 3,2x25 – 397	K3K-12-0119040A-01	5
	34		Шплинт 4x22 – 397	K3K-12-0119060A-01	3
	35		Кольцо B20 – 13942	K3K-12-0119060A-01	1

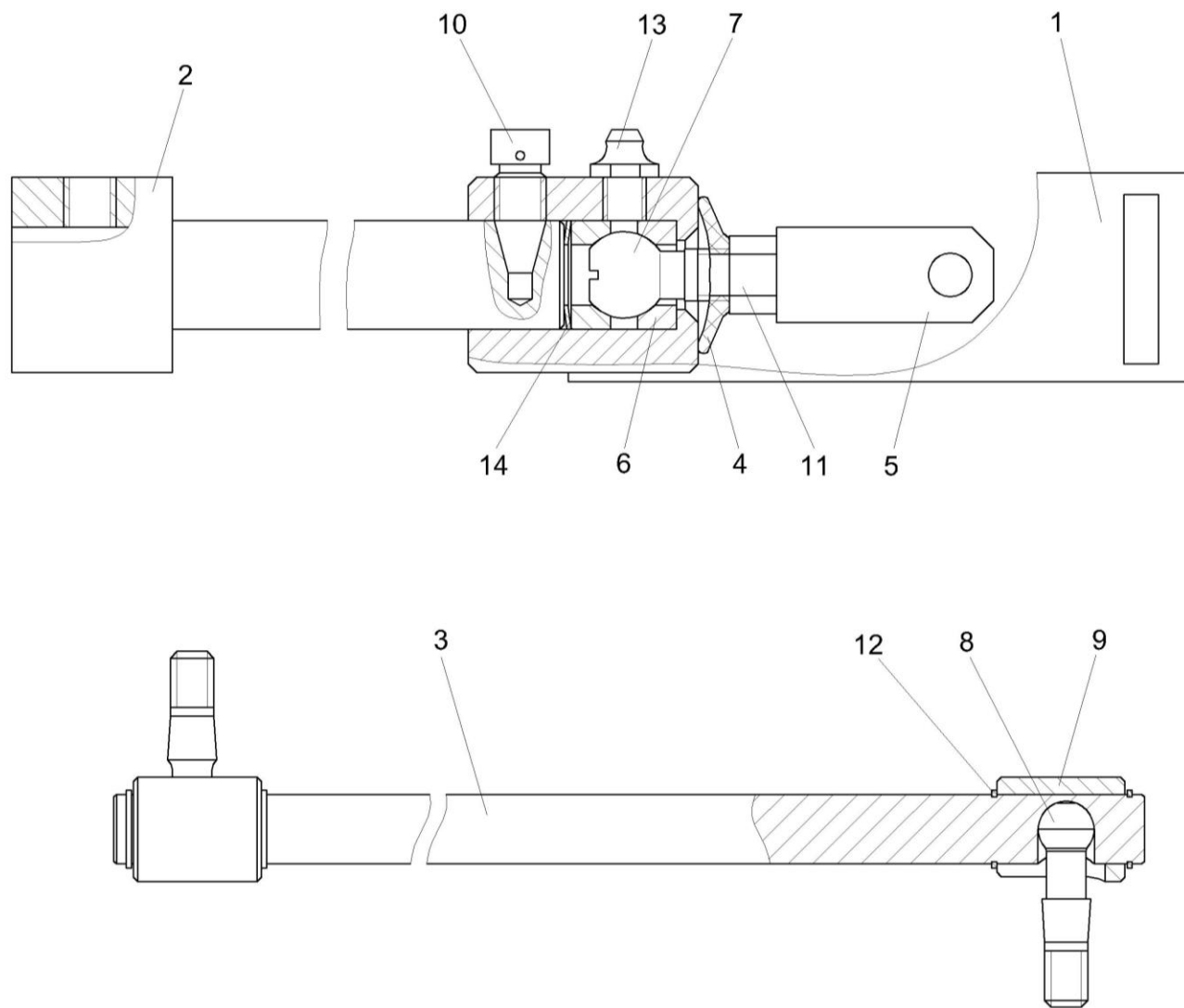


Рисунок 97 – Шток КЗК-12-0119050 и тяга КЗК-12-0119120-01

№ рис	№ поз	Обозначение	Наименование	Куда входит	
				Обозначение	Кол. на 1 сб.ед.
ШТОК КЗК-12-0119050 И ТЯГА КЗК-12-0119120-01 (рисунок 97)					
97	1,2,4-7, 10,11,13,14	КЗК-12-0119050	Шток	КЗК-12-0119040А-01	1
	3,8,9,12	КЗК-12-0119120-01	Тяга	КЗК-12-0119040А-01	1
	1	КЗК-12-0119130	Рычаг	КЗК-12-0119050	1
	2	КЗК-12-0119260	Шток	КЗК-12-0119050	1
	3	КЗК-12-0119612-01	Тяга	КЗК-12-0119120-01	1
	4	КЗС 0119025	Шайба	КЗК-12-0119050	1
	5	КЗС 0119624	Вилка	КЗК-12-0119050	1
	6	КЗС 0119644	Сухарик	КЗК-12-0119050	2
	7	КЗС 0119647	Палец	КЗК-12-0119050	1
	8	РСМ-10.04.12.614Б	Палец	КЗК-12-0119120-01	2
	9	РСМ 10.04.12.616Б	Втулка	КЗК-12-0119120-01	2
	10	351 8020-46366	Болт штока	КЗК-12-0119050	1
	11		Гайка М12х1,25-6G – 5915	КЗК-12-0119050	1
	12		Кольцо В16 – 13942	КЗК-12-0119120-01	4
13		Масленка 1.2 – 19853	КЗК-12-0119050	1	
14		Пружина тарельчатая I-1-3-22,4x12,5x0,8x0,6 – 3057	КЗК-12-0119050	1	

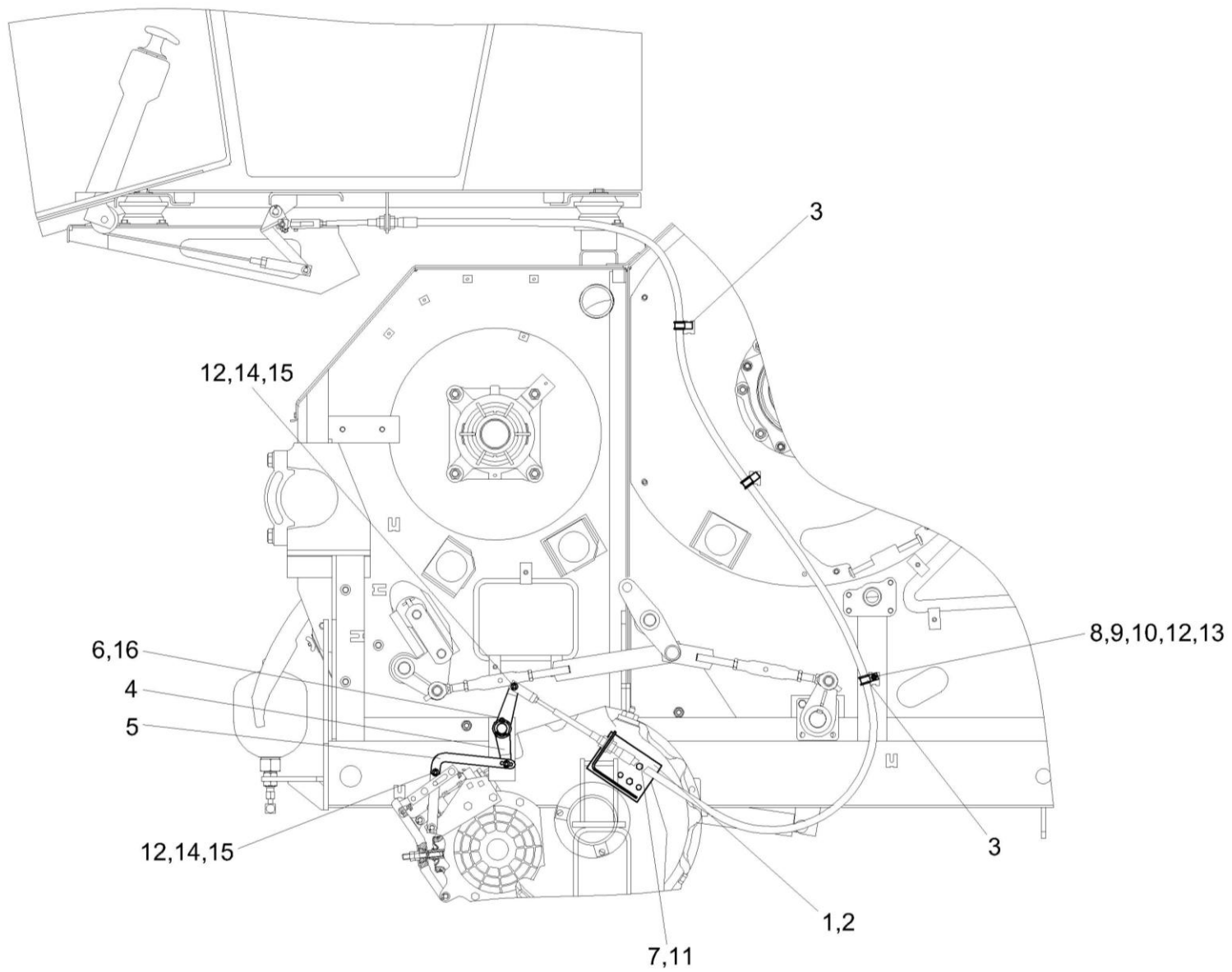


Рисунок 98 – Установка тросов управления стояночным тормозом КЗК-12-0119610

№ рис	№ поз	Обозначение	Наименование	Куда входит	
				Обозначение	Кол. на 1 сб.ед.

УСТАНОВКА ТРОСОВ УПРАВЛЕНИЯ СТОЯНОЧНЫМ ТОРМОЗОМ КЗК-12-0119610 (рисунок 98)

98	1-16	КЗК-12-0119610	Установка тросов управления стояноч- ным тормозом	КЗК-12-0100000Б	1
	1	КЗК-12-0119680А	Кронштейн	КЗК-12-0119610	1
	2	КЗК-12-0119680А-01	Кронштейн	КЗК-12-0119610	1
	3	КЗР 0700800-05	Хомут	КЗК-12-0119610	5
	4	КЗК-10-0119201	Рычаг	КЗК-12-0119610	2
	5	КЗК-12-0119499	Тяга	КЗК-12-0119610	4
	6	КИЛ 0106482	Шайба	КЗК-12-0119610	12
	7		Болт М10-6ех16 – 7796	КЗК-12-0119610	4
	8		Болт М8-6ех25 – 7802	КЗК-12-0119610	5
	9		Гайка М8-6G – 5915	КЗК-12-0119610	5
	10		Шайба 8Т 65Г – 6402	КЗК-12-0119610	5
	11		Шайба 10Т 65Г – 6402	КЗК-12-0119610	4
	12		Шайба С.8.01 – 11371	КЗК-12-0119610	11
	13		Шайба С.12.01 – 11371	КЗК-12-0119610	10
	14		Ось 6-8 b12x30 – 9650	КЗК-12-0119610	6
	15		Шплинт 2x20 – 397	КЗК-12-0119610	6
16		Шплинт 4x36 – 397	КЗК-12-0119610	2	

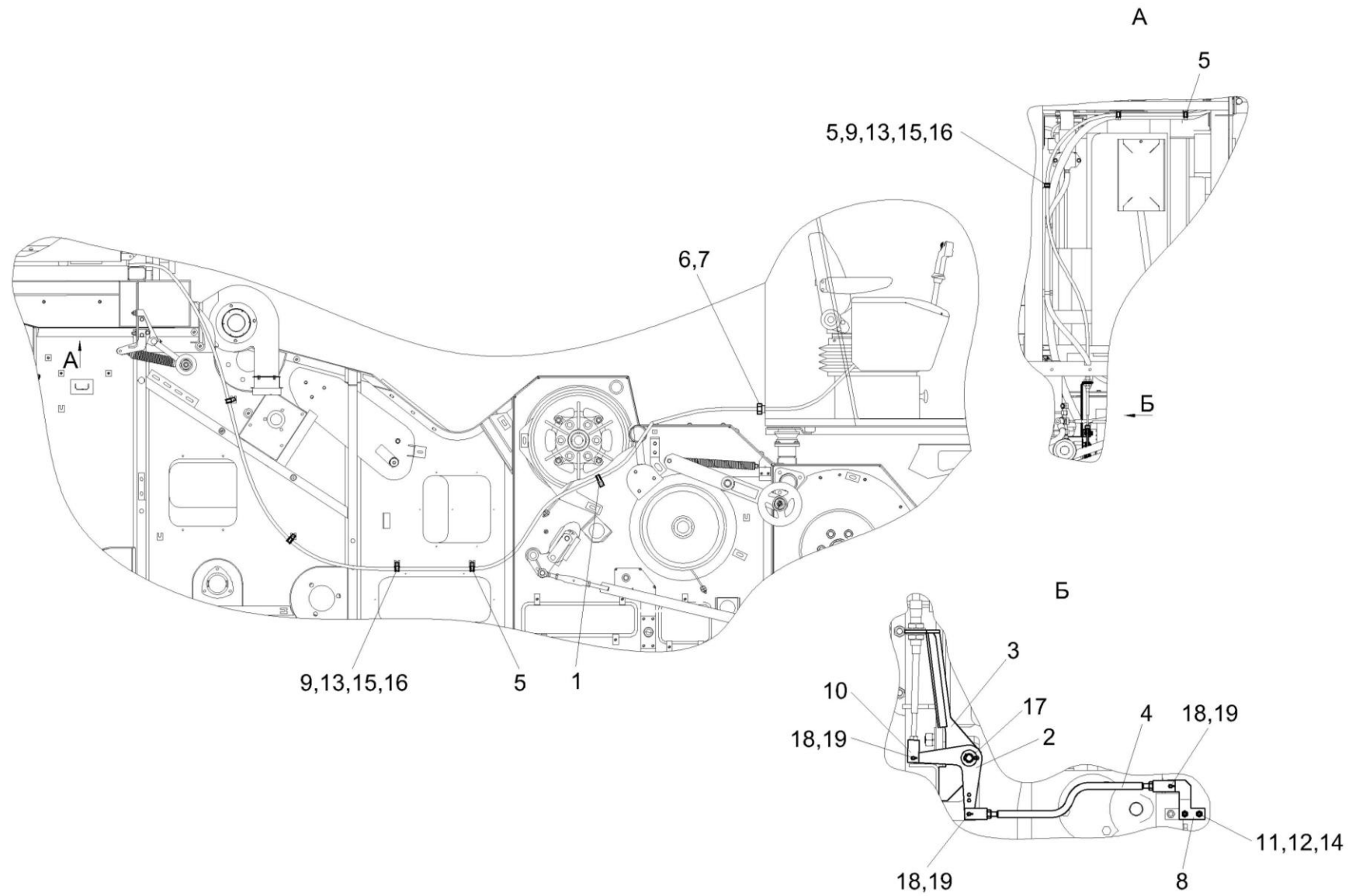


Рисунок 99 – Установка троса управления гидронасосом хода КЗК-12-0119620Б

№ рис	№ поз	Обозначение	Наименование	Куда входит	
				Обозначение	Кол. на 1 сб.ед.
УСТАНОВКА ТРОСА УПРАВЛЕНИЯ ГИДРОНАСОСОМ ХОДА КЗК-12-0119620Б (рисунок 99)					
99	1-19	КЗК-12-0119620Б	Установка троса управления гидрона- сосом хода	КЗК-12-0119620Б	1
	1	КЗК-12-0119910	Скоба	КЗК-12-0119620Б	1
	2	КЗК-7-0119420	Рычаг	КЗК-12-0119620Б	1
	3	КЗК-12-0122210	Кронштейн	КЗК-12-0119620Б	1
	4	КЗК-12-0122220	Тяга	КЗК-12-0119620Б	1
	5	КЗР 0700800-05	Хомут	КЗК-12-0119620Б	7
	6	КЗК-12-0119026	Втулка	КЗК-12-0119620Б	1
	7	КЗК-12-0119624	Гайка	КЗК-12-0119620Б	1
	8	КЗК-12-0122435	Рычаг	КЗК-12-0119620Б	1
	9	КЗК 0119816	Втулка	КЗК-12-0119620Б	7
	10	УЭС 0301601-01	Вилка	КЗК-12-0119620Б	1
	11		Болт М6-6ех25 – 7798	КЗК-12-0119620Б	2
	12		Гайка М6-6G – 5915	КЗК-12-0119620Б	2
	13		Гайка М8-6G – 5915	КЗК-12-0119620Б	7
	14		Шайба 6Т 65Г – 6402	КЗК-12-0119620Б	2
	15		Шайба 8Т 65Г – 6402	КЗК-12-0119620Б	7
	16		Шайба С.8.01 – 11371	КЗК-12-0119620Б	7
	17		Шайба С.16.01 – 11371	КЗК-12-0119620Б	2
	18		Шплинт 1,6х12 – 397	КЗК-12-0119620Б	3
	19		Ось 6-6 b12х25 – 9650	КЗК-12-0119620Б	3

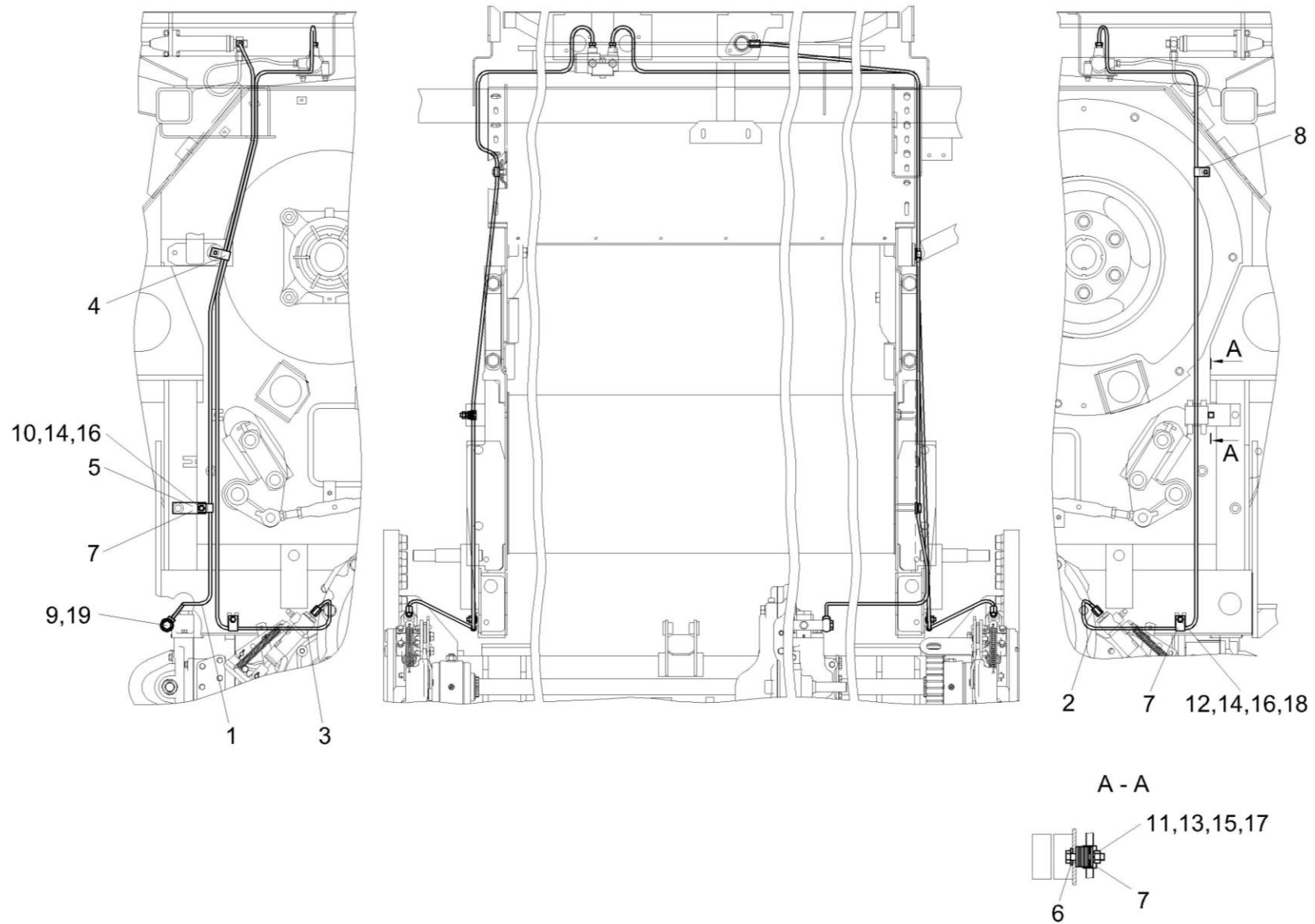


Рисунок 100 – Установка трубопроводов моста ведущих колес КЗК-12-0119630

№ рис	№ поз	Обозначение	Наименование	Куда входит	
				Обозначение	Кол. на 1 сб.ед.

УСТАНОВКА ТРУБОПРОВОДОВ МОСТА ВЕДУЩИХ КОЛЕС КЗК-12-0119630 (рисунок 100)

100	1-19	КЗК-12-0119630	Установка трубопроводов моста ведущих колес	КЗК-12-0100000Б	1
	1	КЗК-12-0119750	Трубопровод	КЗК-12-0119630	1
	2	КЗК-12-0119760	Трубопровод	КЗК-12-0119630	1
	3	КЗК-12-0119770	Трубопровод	КЗК-12-0119630	1
	4	КЗК-12-0119477	Скоба	КЗК-12-0119630	1
	5	КЗК-12-0119478	Пластина	КЗК-12-0119630	1
	6	КЗК-12-0119479	Шайба	КЗК-12-0119630	1
	7	УЭС 0300427	Скоба	КЗК-12-0119630	4
	8	УЭС 0300427-01	Скоба	КЗК-12-0119630	1
	9	РСМ 10.04.34.603	Болт поворотного угольника	КЗК-12-0119630	1
	10		Болт М8-6ех16 – 7796	КЗК-12-0119630	1
	11		Болт М6-6ех30 – 7798	КЗК-12-0119630	1
	12		Болт М8-6ех20 – 7802	КЗК-12-0119630	2
	13		Гайка М6-6G – 5915	КЗК-12-0119630	1
	14		Гайка М8-6G – 5915	КЗК-12-0119630	3
	15		Шайба 6Т 65Г – 6402	КЗК-12-0119630	1
	16		Шайба 8Т 65Г – 6402	КЗК-12-0119630	3
	17		Шайба А 6.01 – 6958	КЗК-12-0119630	8
	18		Шайба С.12.01 – 11371	КЗК-12-0119630	4
	19		Кольцо 011-015-25-2-2 – 18829/9833	КЗК-12-0119630	2

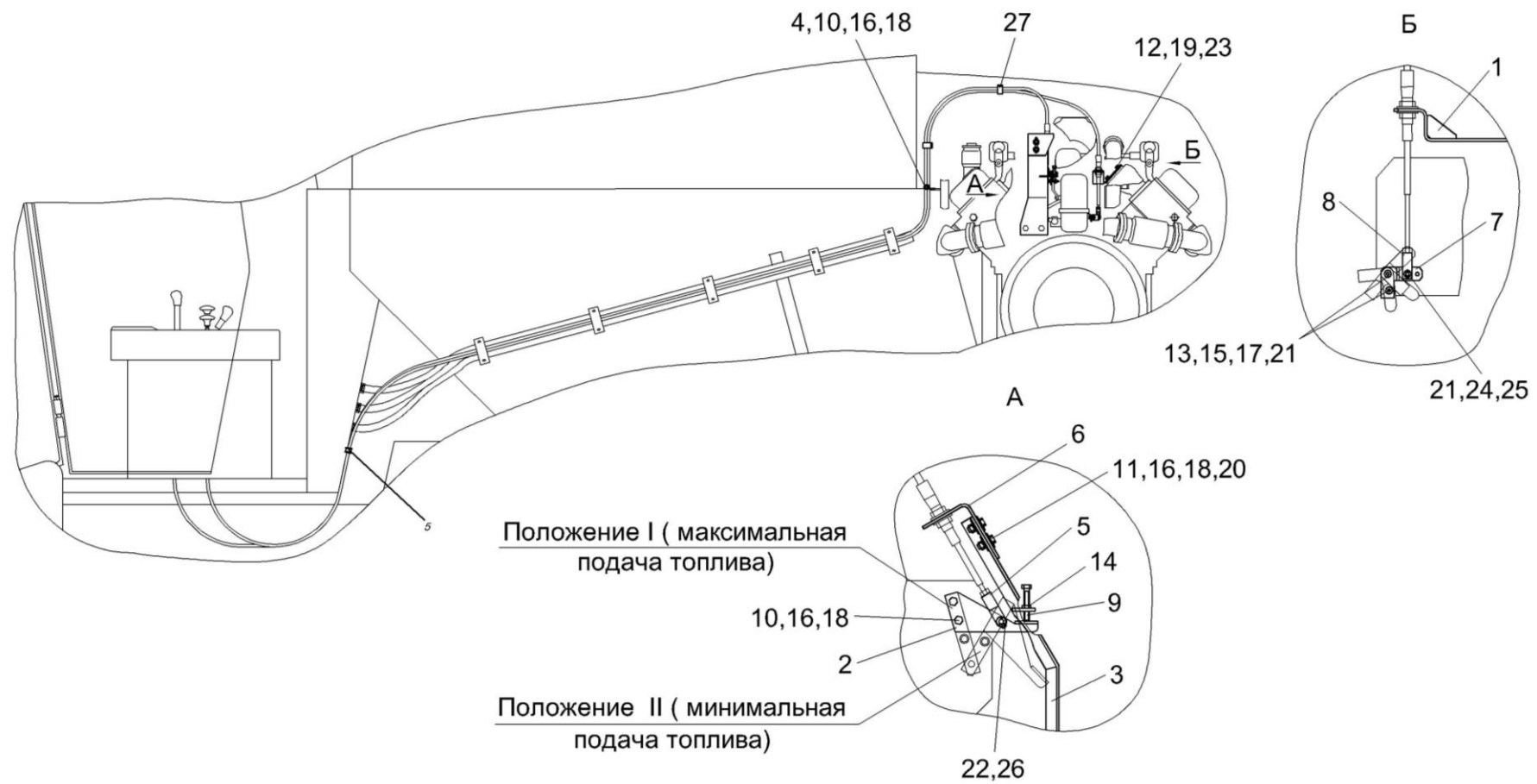


Рисунок 101 – Установка тросов управления двигателем КЗК-12-0119640Б

№ рис	№ поз	Обозначение	Наименование	Куда входит	
				Обозначение	Кол. на 1 сб.ед.

УСТАНОВКА ТРОСОВ УПРАВЛЕНИЯ ДВИГАТЕЛЕМ КЗК-12-0119640Б (рисунок 101)

101	1-27	КЗК-12-0119640Б	Установка тросов управления двигателем	КЗК-12-0100000Б	1
	1	КЗК-10-0119560	Кронштейн	КЗК-12-0119640Б	1
	2	КЗК-12-0122130	Рычаг	КЗК-12-0119640Б	1
	3	КЗК-12-0122200	Стойка	КЗК-12-0119640Б	1
	4	КЗР 0700800-03	Хомут	КЗК-12-0119640Б	2
	5	КЗК-12-0119641	Вилка	КЗК-12-0119640Б	1
	6	КЗК-12-0122431	Кронштейн	КЗК-12-0119640Б	1
	7	КВС-1-0129455	Рычаг	КЗК-12-0119640Б	1
	8	УЭС-4-0300603	Вилка	КЗК-12-0119640Б	1
	9	УЭС-7-0300621	Болт	КЗК-12-0119640Б	1
	10		Болт М8-6ех20 – 7796	КЗК-12-0119640Б	3
	11		Болт М8-6ех25 – 7796	КЗК-12-0119640Б	2
	12		Болт М10-6ех20 – 7796	КЗК-12-0119640Б	2
	13		Болт М6-6ех16 – 7798	КЗК-12-0119640Б	2
	14		Гайка М8-6G – 2526	КЗК-12-0119640Б	1
	15		Гайка М6-6G – 5915	КЗК-12-0119640Б	2
	16		Гайка М8-6G – 5915	КЗК-12-0119640Б	5
17		Шайба 6Т 65Г – 6402	КЗК-12-0119640Б	2	

№ рис	№ поз	Обозначение	Наименование	Куда входит	
				Обозначение	Кол. на 1 сб.ед.
101	18		Шайба 8Т 65Г – 6402	КЗК-12-0119640Б	5
	19		Шайба 10Т 65Г – 6402	КЗК-12-0119640Б	2
	20		Шайба А 8.01 – 6958	КЗК-12-0119640Б	4
	21		Шайба С.6.01 – 11371	КЗК-12-0119640Б	4
	22		Шайба С.8.01 – 11371	КЗК-12-0119640Б	1
	23		Шайба С.10.01 – 11371	КЗК-12-0119640Б	2
	24		Ось 6-6 b12x25 – 9650	КЗК-12-0119640Б	1
	25		Шплинт 1,6x12 – 397	КЗК-12-0119640Б	1
	26		Шплинт 2x16 – 397	КЗК-12-0119640Б	1
	27		Лента стяжная зубчатая	КЗК-12-0119640Б	2

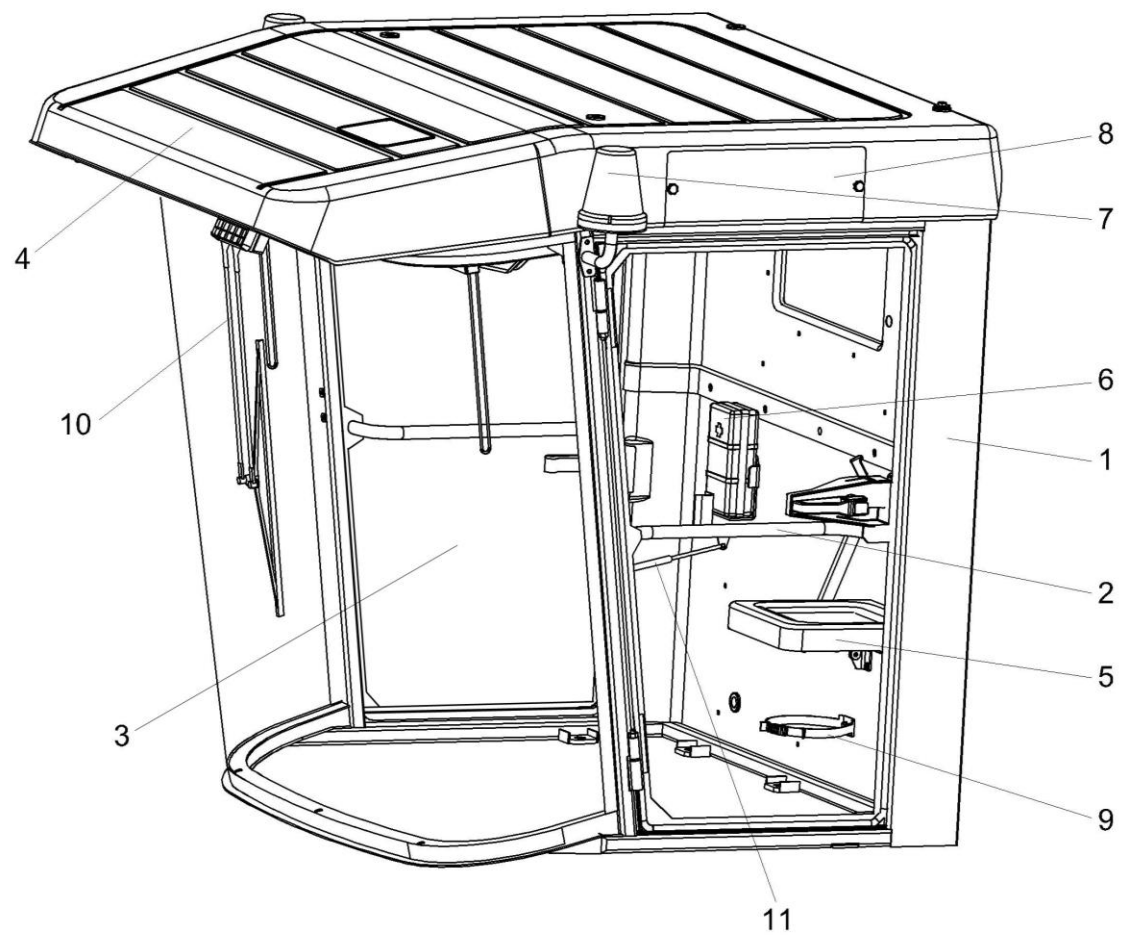


Рисунок 102 – Кабина КЗК-12-0120000 (лист 1)

№ рис	№ поз	Обозначение	Наименование	Куда входит	
				Обозначение	Кол. на 1 сб.ед.

КАБИНА КЗК-12-0120000 (лист 1) (рисунок 102)

102	1-11	КЗК-12-0120000	Кабина	КЗК-12-0100000Б	1
	1	КЗК-12-0120010	Каркас кабины	КЗК-12-0120000	1
	2	КЗК-12-0120330	Дверь	КЗК-12-0120000	1
	3	КЗК-12-0120360	Дверь	КЗК-12-0120000	1
	4	КЗК-12-0120450	Крыша	КЗК-12-0120000	1
	5	КВС-1-0129660	Сиденье дополнительное	КЗК-12-0120000	1
	6	РСМ-10.04.21.120	Аптечка	КЗК-12-0120000	1
	7	УЭС 0700970	Маяк проблесковый	КЗК-12-0120000	2
	8	КЗК-12-0120038	Крышка	КЗК-12-0120000	2
	9	54-00-630	Хомут крепления термоса	КЗК-12-0120000	1
	10		Пантографное устройство 787 000 030	КЗК-12-0120000	1
11		Пружина газовая LIFT-O-MAT 095621	КЗК-12-0120000	1	

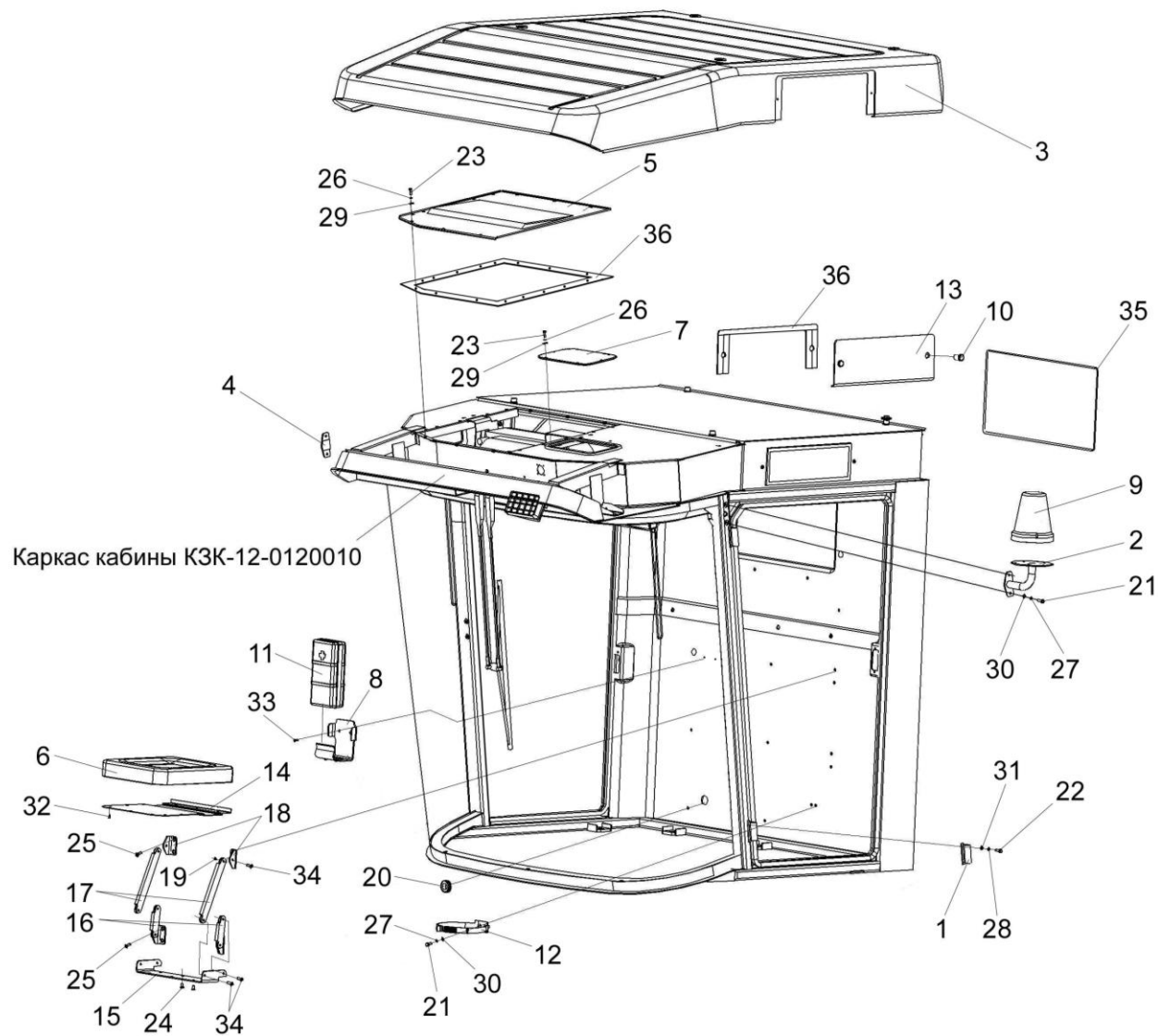


Рисунок 103 – Кабина КЗК-12-0120000 (лист 2)

№ рис	№ поз	Обозначение	Наименование	Куда входит	
				Обозначение	Кол. на 1 сб.ед.
КАБИНА КЗК-12-0120000 (лист 2) (рисунок 103)					
103	1-36	КЗК-12-0120000	Кабина	КЗК-12-0100000Б	1
	6,14-19, 24,32,34	КВС-1-0129660	Сиденье дополнительное	КЗК-12-0120000	1
	15-19,34	КВС-1-0129670	Механизм трансформации	КВС-1-0129660	1
	1	КЗК-12-0120310	Петля	КЗК-12-0120000	4
	2	КЗК-12-0120410	Кронштейн	КЗК-12-0120000	1
	3	КЗК-12-0120450	Крыша	КЗК-12-0120000	1
	4	КЗК-12-0120560	Заглушка	КЗК-12-0120000	1
	5	КЗК-12-0120620	Крышка	КЗК-12-0120000	1
	6	КВС-1-0129680	Подушка сидения	КВС-1-0129660	1
	7	СЭУ 0200380	Люк	КЗК-12-0120000	1
	8	СЭУ 0201170	Держатель аптечки	КЗК-12-0120000	1
	9	УЭС 0700970	Маяк проблесковый	КЗК-12-0120000	2
	10	УЭС 01100050-01	Рукоятка	КЗК-12-0120000	4
	11	РСМ-10.04.21.120	Аптечка	КЗК-12-0120000	1
	12	54-00-630	Хомут крепления термоса	КЗК-12-0120000	1
	13	КЗК-12-0120038	Крышка	КЗК-12-0120000	2
14	КВС-1-0129479	Кожух	КВС-1-0129660	1	
15	КВС-1-0129457	Кронштейн	КВС-1-0129670	1	
16	КВС-1-0129477	Тяга	КВС-1-0129670	2	

№ рис	№ поз	Обозначение	Наименование	Куда входит	
				Обозначение	Кол. на 1 сб.ед.
103	17	KBC-1-0129477-01	Тяга	KBC-1-0129670	2
	18	KBC-1-0129478	Уголок	KBC-1-0129670	4
	19	KBC-1-0129812	Втулка	KBC-1-0129670	8
	20	ПКК 0147001	Втулка	K3K-12-0120000	1
	21		Болт М8-6ех25 – 7796	K3K-12-0120000	12
	22		Болт М10-6ех20 – 7796	K3K-12-0120000	8
	23		Болт М6-6ех20 – 7798	K3K-12-0120000	26
	24		Винт В2.М8-6ех16 – 17475	KBC-1-0129660	6
	25		Винт В2.М8-6ех25 – 17475	K3K-12-0120000	8
	26		Шайба 6Т 65Г – 6402	K3K-12-0120000	33
	27		Шайба 8 65Г – 6402	K3K-12-0120000	18
	28		Шайба 10Т 65Г – 6402	K3K-12-0120000	8
	29		Шайба А 6.01 – 6958	K3K-12-0120000	33
	30		Шайба А 8.01 – 6958	K3K-12-0120000	16
	31		Шайба А 10.01 – 6958	K3K-12-0120000	8
	32		Шуруп 3-4X16 – 1145	KBC-1-0129660	12
	33		Шуруп саморез прессшайба сверло 4,2x25	K3K-12-0120000	2
	34		Заклепка 2.8x16.01 – 12642	KBC-1-0129670	8
	35		Профиль КЗ 0120051А (L=1,7 м)	K3K-12-0120000	1
	36		Профиль самоклеющийся черный SD-67 (L=5,1м)	K3K-12-0120000	1

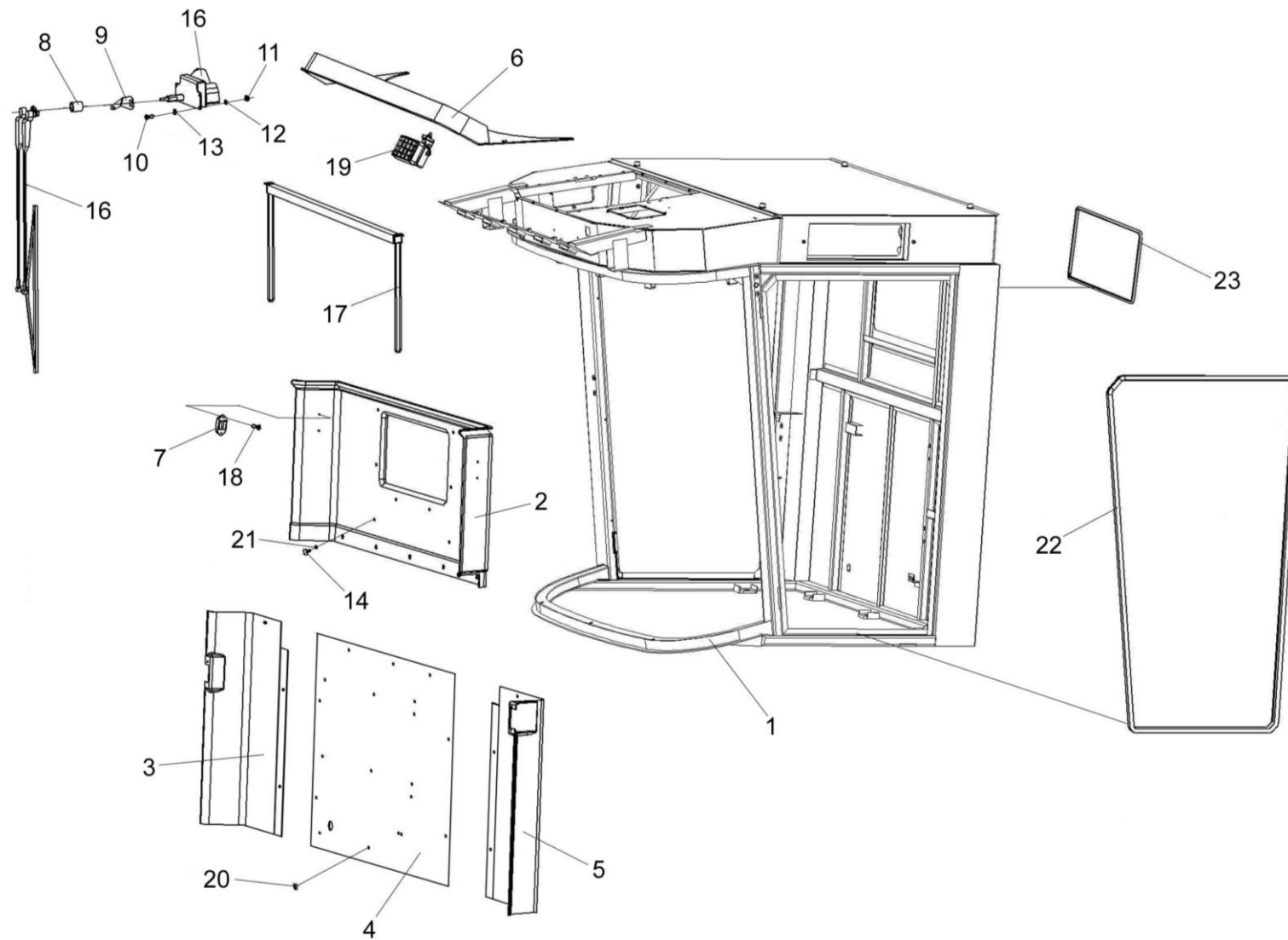


Рисунок 104 – Кабина КЗК-12-0120000 (лист 3)

№ рис	№ поз	Обозначение	Наименование	Куда входит	
				Обозначение	Кол. на 1 сб.ед.
КАБИНА КЗК-12-0120000 (лист 3) (рисунок 104)					
104	1-23	КЗК-12-0120000	Кабина	КЗК-12-0100000Б	1
	1	КЗК-12-0120010	Каркас кабины	КЗК-12-0120000	1
	2	КЗК-12-0120006	Облицовка стенки	КЗК-12-0120000	1
	3	КЗК-12-0120061	Панель	КЗК-12-0120000	1
	4	КЗК-12-0120062	Панель	КЗК-12-0120000	1
	5	КЗК-12-0120063	Панель	КЗК-12-0120000	1
	6	КЗК-12-0120013	Молдинг	КЗК-12-0120000	1
	7	А30.09.011	Крючок для одежды	КЗК-12-0120000	2
	8	СЭУ 0200828	Втулка	КЗК-12-0120000	1
	9	УЭС 0200484	Кронштейн	КЗК-12-0120000	1
	10		Болт М6-6ех16 – 7798	КЗК-12-0120000	7
	11		Гайка М6-6G – 5915	КЗК-12-0120000	4
	12		Шайба 6Т 65Г – 6402	КЗК-12-0120000	33
	13		Шайба А 6.01 – 6958	КЗК-12-0120000	33
	14		Держатель СНЛК798-00.00.00.00 РУП "ОЗАА", г. Осиповичи	КЗК-12-0120000	21
	15		Моторедуктор 192 090 021 фирма FHU "GAL-POL", Польша	КЗК-12-0120000	1
	16		Пантографное устройство 787 000 030 фирма FHU "GAL-POL", Польша	КЗК-12-0120000	1

№ рис	№ поз	Обозначение	Наименование	Куда входит	
				Обозначение	Кол. на 1 сб.ед.
104	17		Шторка солнцезащитная 20-2720-5 G&S SYSTEMS B.V., Нидерланды	K3K-12-0120000	1
	18		Шуруп саморез 3,5x25 (531 035 025) Херман, Минск	K3K-12-0120000	14
	19		Фара рабочая 8724.304/6	K3K-12-0120000	5
	20		Фиксатор 6430-8219240 РУП "ОЗАА", г. Осиповичи	K3K-12-0120000	6
	21		Фиксатор СНЛК799-00.00.00.00	K3K-12-0120000	15
	22		Уплотнение Т-70 (L=9 м) фирма "Stomil", Польша	K3K-12-0120000	1
	23		Профиль КЗ 0120051А (L=1,7 м) ЗАО "ГЗХИ", г. Гомель	K3K-12-0120000	1

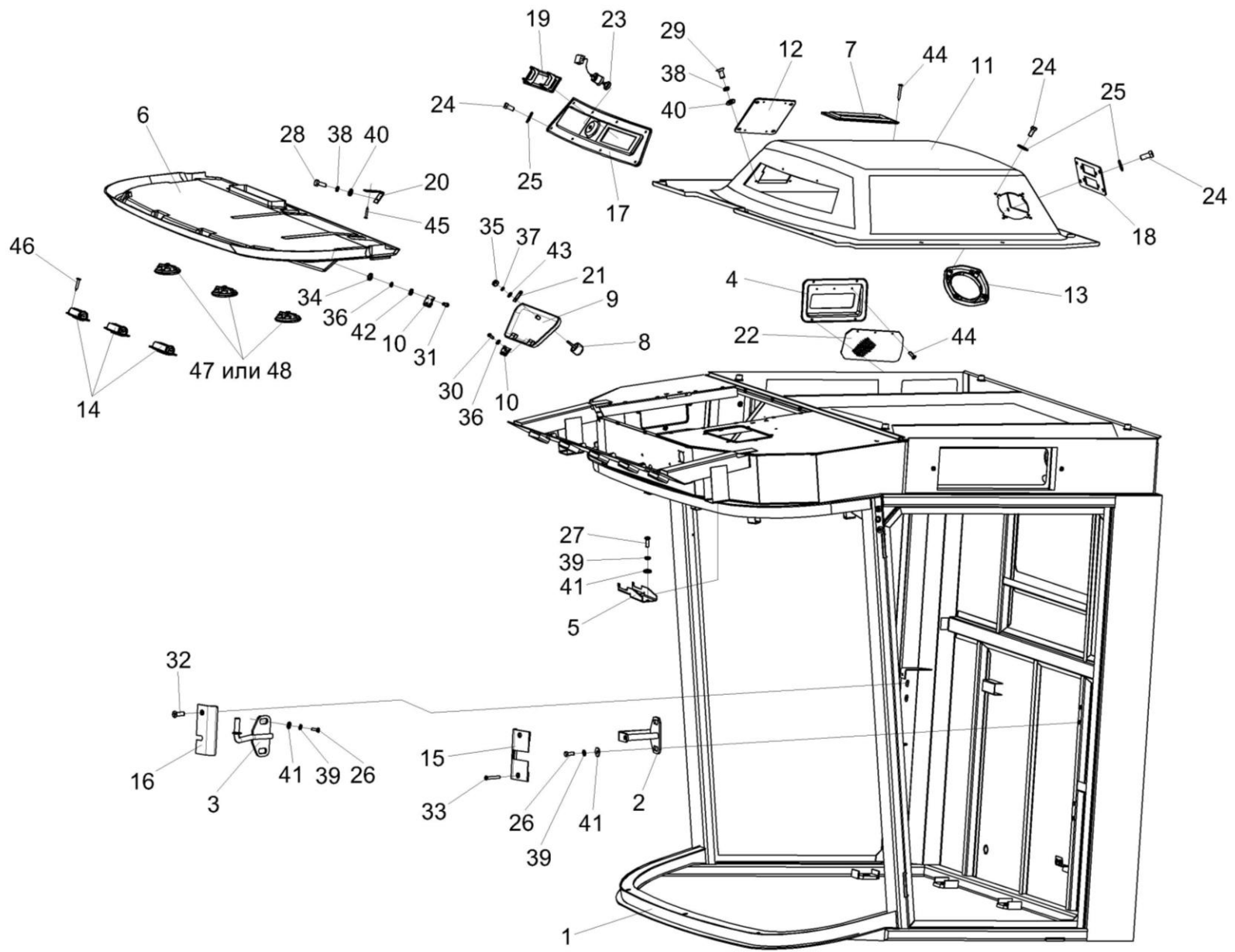


Рисунок 105 – Кабина КЗК-12-0120000 (лист 4)

№ рис	№ поз	Обозначение	Наименование	Куда входит	
				Обозначение	Кол. на 1 сб.ед.
КАБИНА КЗК-12-0120000 (лист 4) (рисунок 105)					
105	1-48	КЗК-12-0120000	Кабина	КЗК-12-0100000Б	1
	6,14,46-48	КЗК-12-0120390	Потолок	КЗК-12-0120000	1
	8-10,21, 30,35-37,43	КЗК-12-0120530А	Крышка	КЗК-12-0120000	1
	1	КЗК-12-0120010	Каркас кабины	КЗК-12-0120000	1
	2	КЗК-12-0120320	Кронштейн	КЗК-12-0120000	1
	3	КЗК-12-0120380	Кронштейн	КЗК-12-0120000	1
	4	КЗК-12-0120400	Клапан	КЗК-12-0120000	1
	5	КЗК-12-0120420	Кронштейн	КЗК-12-0120000	2
	6	КЗК-12-0120430	Облицовка потолка	КЗК-12-0120390	1
	7	КЗК-12-0120440	Фильтр	КЗК-12-0120000	1
	8	КЗК-12-0120510А	Ручка	КЗК-12-0120530А	1
	9	КЗК-12-0120540	Крышка	КЗК-12-0120530А	1
	10	КЗК-12-0120550	Петля	КЗК-12-0120530А	2
	11	КЗК-12-0120580	Облицовка потолка	КЗК-12-0120000	1
	12	КГС 0120920	Крышка	КЗК-12-0120000	1
13	СЭУ 0200670	Крышка	КЗК-12-0120000	2	
14	СЭУ 0200690	Дефлектор	КЗК-12-0120390	3	
15	КЗК-12-0120008	Крышка	КЗК-12-0120000	1	

№ рис	№ поз	Обозначение	Наименование	Куда входит	
				Обозначение	Кол. на 1 сб.ед.
105	16	K3K-12-0120009	Крышка	K3K-12-0120000	1
	17	K3K-12-0120011	Панель	K3K-12-0120000	1
	18	K3K-12-0120019	Панель	K3K-12-0120000	1
	19	K3K-12-0120045	Крышка	K3K-12-0120000	1
	20	K3K-12-0120484	Уголок	K3K-12-0120000	3
	21	K3K-12-0120485A	Скоба	K3K-12-0120530A	1
	22	K3K-12-0120489	Решетка	K3K-12-0120000	1
	23	УЭС 0200017A	Кнопка	K3K-12-0120000	1
	24	373762	Винт 2-5x2x25 – 10620	K3K-12-0120000	20
	25	6430-5325264	Держатель	K3K-12-0120000	20
	26		Болт М8-6ex20 – 7796	K3K-12-0120000	4
	27		Болт М8-6ex25 – 7796	K3K-12-0120000	12
	28		Болт М6-6ex16 – 7798	K3K-12-0120000	7
	29		Болт М6-6ex20 – 7798	K3K-12-0120000	26
	30		Винт В.М4-6ex10 – 17473	K3K-12-0120530A	4
	31		Винт В.М4-6ex12 – 17473	K3K-12-0120000	4
	32		Винт В2.М5-6ex25 – 17475	K3K-12-0120000	1
	33		Винт В2.М5-6ex40 – 17475	K3K-12-0120000	2
	34		Гайка М4-6G – 5927	K3K-12-0120000	4
	35		Гайка М5-6G – 5927	K3K-12-0120530A	1

№ рис	№ поз	Обозначение	Наименование	Куда входит	
				Обозначение	Кол. на 1 сб.ед.
105	36		Шайба 4 65Г – 6402	K3K-12-0120000	4
				K3K-12-0120530A	4
	37		Шайба 5 65Г – 6402	K3K-12-0120530A	1
	38		Шайба 6Т 65Г – 6402	K3K-12-0120000	33
	39		Шайба 8 65Г – 6402	K3K-12-0120000	18
	40		Шайба А 6.01 – 6958	K3K-12-0120000	33
	41		Шайба А 8.01 – 6958	K3K-12-0120000	16
	42		Шайба С.4.01 – 11371	K3K-12-0120000	4
	43		Шайба С.5.01 – 11371	K3K-12-0120530A	1
	44		Шуруп саморез 3,5x25 (531 035 025)	K3K-12-0120000	14
	45		Шуруп саморез прессшайба сверло 4,2x13	K3K-12-0120000	12
	46		Шуруп саморез ШСГМ 3,19x19	K3K-12-0120390	6
	47		Распределитель воздуха 35-3004 G&S SYSTEMS B.V., Голландия	K3K-12-0120390	3
	48		Распределитель воздуха Н14-001-329 "KONVEKTA", Германия	K3K-12-0120390	3

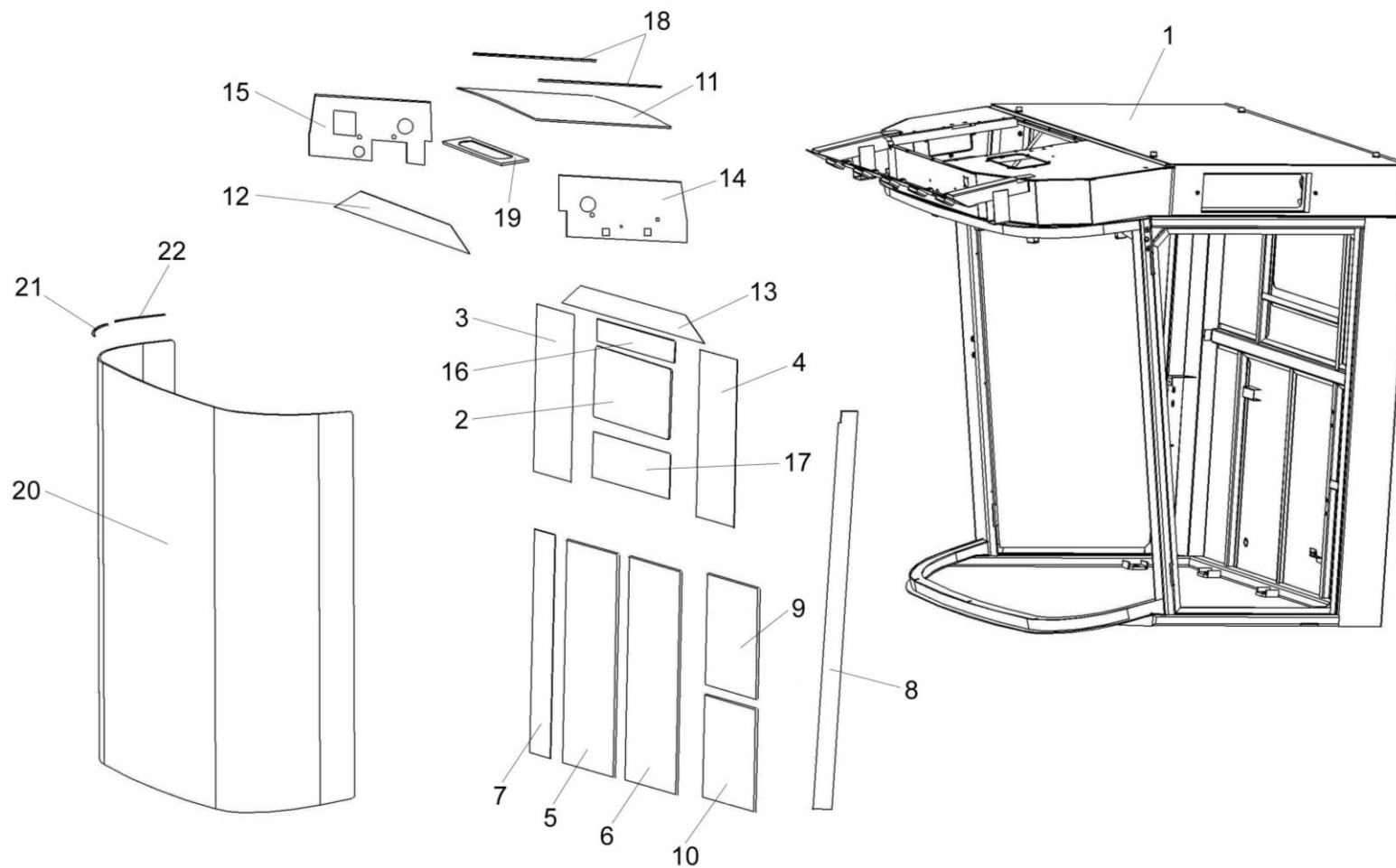


Рисунок 106 – Каркас кабины КЗК-12-0120010

№ рис	№ поз	Обозначение	Наименование	Куда входит	
				Обозначение	Кол. на 1 сб.ед.
КАРКАС КАБИНЫ КЗК-12-0120010 (рисунок 106)					
106	1-22	КЗК-12-0120010	Каркас кабины	КЗК-12-0120000	1
	1	КЗК-12-0120020	Каркас кабины	КЗК-12-0120010	1
	2	КЗК-12-0120001	Стекло	КЗК-12-0120010	1
	3	КЗК-12-0120024	Обивка	КЗК-12-0120010	1
	4	КЗК-12-0120024-01	Обивка	КЗК-12-0120010	1
	5	КЗК-12-0120025	Обивка	КЗК-12-0120010	1
	6	КЗК-12-0120026	Обивка	КЗК-12-0120010	1
	7	КЗК-12-0120027	Обивка	КЗК-12-0120010	1
	8	КЗК-12-0120028	Обивка	КЗК-12-0120010	1
	9	КЗК-12-0120029	Обивка	КЗК-12-0120010	1
	10	КЗК-12-0120029-01	Обивка	КЗК-12-0120010	1
	11	КЗК-12-0120031	Обивка крыши	КЗК-12-0120010	1
	12	КЗК-12-0120032	Обивка	КЗК-12-0120010	1
	13	КЗК-12-0120033	Обивка	КЗК-12-0120010	1
	14	КЗК-12-0120034	Обивка	КЗК-12-0120010	1
	15	КЗК-12-0120035	Обивка	КЗК-12-0120010	1
	16	КЗК-12-0120036	Обивка	КЗК-12-0120010	1
17	КЗК-12-0120036-01	Обивка	КЗК-12-0120010	1	

№ рис	№ поз	Обозначение	Наименование	Куда входит	
				Обозначение	Кол. на 1 сб.ед.
106	18	КЗК-12-0120052	Полоса	КЗК-12-0120010	2
	19	КЗК-12-0120053	Уплотнение	КЗК-12-0120010	1
	20	СЭУ 0200012	Стекло лобовое	КЗК-12-0120010	1
	21	СЭУ 0200021	Подкладка	КЗК-12-0120010	30
	22	СЭУ 0200022	Прокладка	КЗК-12-0120010	34

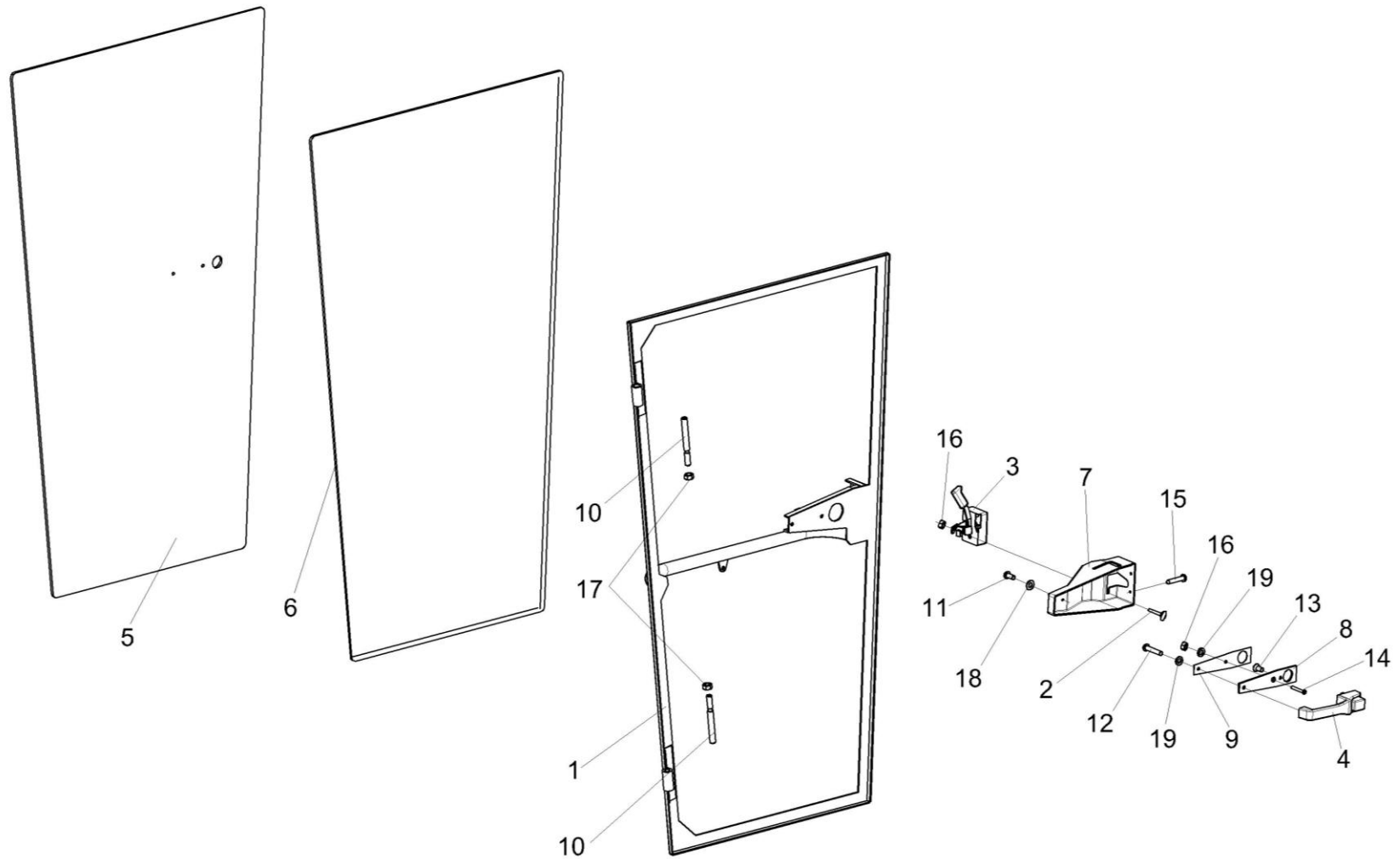


Рисунок 107 – Дверь КЗК-12-0120330

№ рис	№ поз	Обозначение	Наименование	Куда входит	
				Обозначение	Кол. на 1 сб.ед.
ДВЕРЬ КЗК-12-0120330 (рисунок 107)					
107	1-19	КЗК-12-0120330	Дверь	КЗК-12-0120000	1
	1,5,6	КЗК-12-0120340	Дверь	КЗК-12-0120330	1
	1	КЗК-12-0120350	Каркас	КЗК-12-0120340	1
	2	СЭУ 0200840	Упор	КЗК-12-0120330	1
	3	80-6105050-01	Замок	КЗК-12-0120330	1
	4	80-6105300А1	Ручка	КЗК-12-0120330	1
	5	КЗК-12-0120003	Стекло	КЗК-12-0120340	1
	6	СЭУ 0200021	Подкладка	КЗК-12-0120340	1
	7	СЭУ 0200041-01	Крышка	КЗК-12-0120330	1
	8	СЭУ 0200072	Прокладка	КЗК-12-0120330	1
	9	СЭУ 0200497	Пластина	КЗК-12-0120330	1
	10	СЭУ 0200618	Ось	КЗК-12-0120330	2
	11		Винт В.М4-6ex8 – 17473	КЗК-12-0120330	3
	12		Винт В.М6-6ex30 – 17473	КЗК-12-0120330	1
	13		Винт В2.М6-6ex12 – 17475	КЗК-12-0120330	1
14		Винт В2.М6-6ex25 – 17475	КЗК-12-0120330	1	
15		Винт В2.М8-6ex16 – 17475	КЗК-12-0120330	2	

№ рис	№ поз	Обозначение	Наименование	Куда входит	
				Обозначение	Кол. на 1 сб.ед.
107	16		Гайка М6-6G – 5915	КЗК-12-0120330	2
	17		Гайка М12-6G – 5915	КЗК-12-0120330	2
	18		Шайба С.4.01 – 11371	КЗК-12-0120330	3
	19		Шайба С.6.01 – 11371	КЗК-12-0120330	2

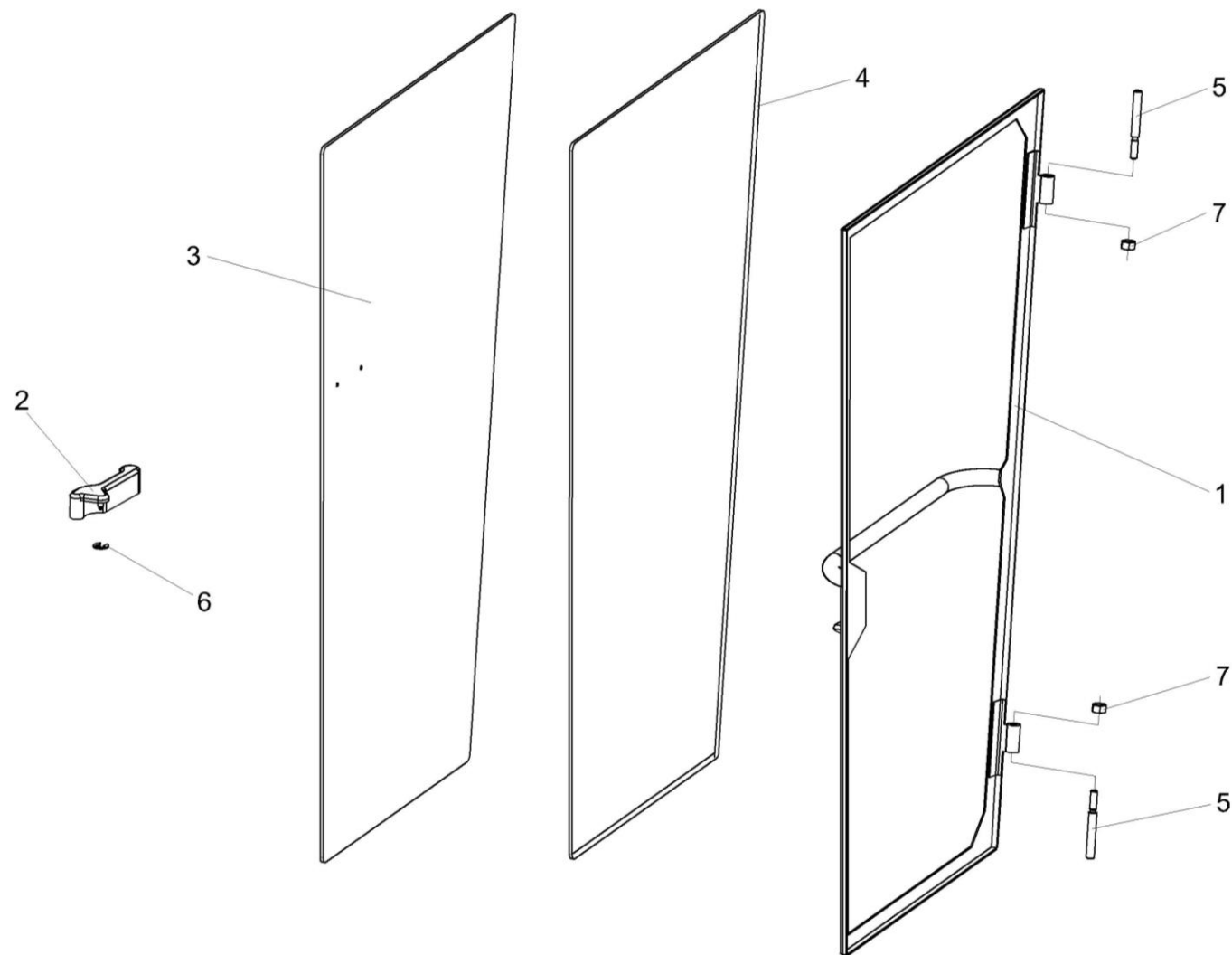


Рисунок 108 – Дверь КЗК-12-0120360

№ рис	№ поз	Обозначение	Наименование	Куда входит	
				Обозначение	Кол. на 1 сб.ед.
ДВЕРЬ КЗК-12-0120360 (рисунок 108)					
108	1-7	КЗК-12-0120360	Дверь	КЗК-12-0120000	1
	1	КЗК-12-0120370	Каркас	КЗК-12-0120360	1
	2	822-6708160-01	Рукоятка	КЗК-12-0120360	1
	3	КЗК-12-0120004	Стекло	КЗК-12-0120360	1
	4	СЭУ 0200021	Подкладка	КЗК-12-0120360	19
	5	СЭУ 0200618	Ось	КЗК-12-0120360	1
	6	СЭУ 0201453	Шайба упорная	КЗК-12-0120360	1
7		Гайка М12-6G – 5915	КЗК-12-0120360	1	

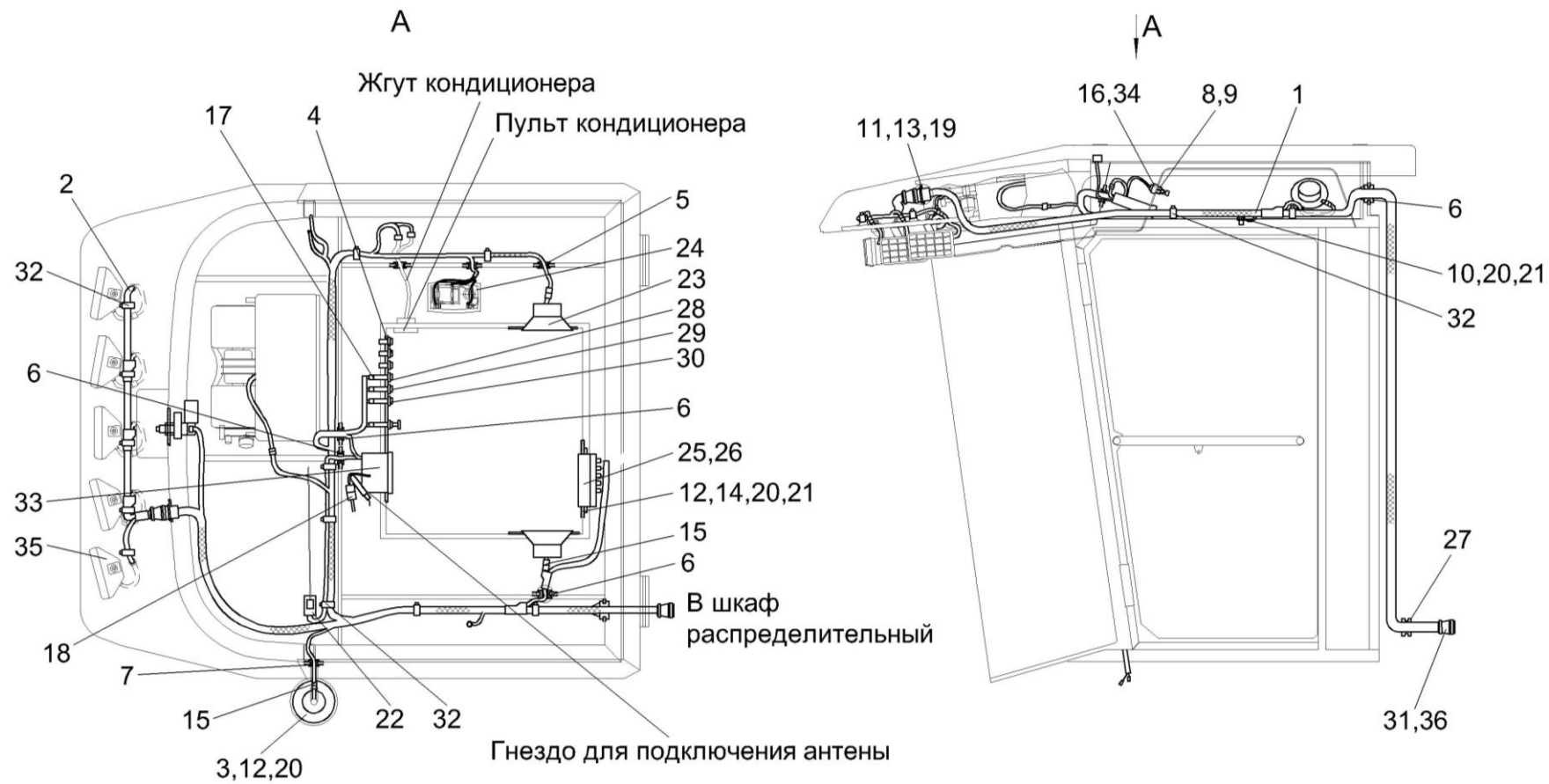


Рисунок 109 – Электрооборудование кабины К3К-12-0120000

№ рис	№ поз	Обозначение	Наименование	Куда входит	
				Обозначение	Кол. на 1 сб.ед.

ЭЛЕКТРООБОРУДОВАНИЕ КАБИНЫ КЗК-12-0120000 (рисунок 109)

109	1-36	КЗК-12-0120000	Электрооборудование кабины	КЗК-12-0100000Б	1
	1	КЗК-12-0700640	Жгут кабины	КЗК-12-0120000	1
	2	КЗК-12-0700650	Жгут кабины дополнительный	КЗК-12-0120000	1
	3	УЭС 0700970	Маяк проблесковый	КЗК-12-0120000	1
	4	КЗК-12-0120039	Заглушка	КЗК-12-0120000	3
	5	КГС 0120032	Втулка	КЗК-12-0120000	3
	6	КГС 0120032-01	Втулка	КЗК-12-0120000	2
	7	КИС 0140061	Втулка	КЗК-12-0120000	1
	8	УЭС 0200624А	Втулка	КЗК-12-0120000	1
	9	УЭС 0700605	Гайка	КЗК-12-0120000	1
	10		Болт М6-6gx14 – 7798	КЗК-12-0120000	1
	11		Винт В.М3-6ex14 – 17473	КЗК-12-0120000	4
	12		Винт В.М6-6ex20 – 17473	КЗК-12-0120000	7
	13		Гайка М3-6G – 5927	КЗК-12-0120000	4
	14		Гайка М6-6G – 5915	КЗК-12-0120000	4
	15		Колодка гнездовая 602602	КЗК-12-0120000	4
	16		Колодка гнездовая 602606	КЗК-12-0120000	1
	17		Колодка гнездовая 612110	КЗК-12-0120000	3
18		Колодка штыревая 502604	КЗК-12-0120000	1	

№ рис	№ поз	Обозначение	Наименование	Куда входит	
				Обозначение	Кол. на 1 сб.ед.
109	19		Шайба 3 65Г – 6402	K3K-12-0120000	4
	20		Шайба 6Т 65Г – 6402	K3K-12-0120000	8
	21		Шайба С.6.01 – 11371	K3K-12-0120000	5
	22		Антенна штыревая 2102.7903	K3K-12-0120000	1
	23		Акустическая система URAL AS-U1301	K3K-12-0120000	1
	24		Блок плафонов 2312.3714	K3K-12-0120000	1
	25		Блок предохранителей БП-2	K3K-12-0120000	1
	26		Блок предохранителей БП-8	K3K-12-0120000	1
	27		Ввод кабельный 9806001	K3K-12-0120000	1
	28		Переключатель 0974-03.04	K3K-12-0120000	1
	29		Переключатель 0974-03.04	K3K-12-0120000	1
	30		Переключатель 0974-03.43	K3K-12-0120000	1
	31		Колодка гнездовая 0-0211824-1	K3K-12-0120000	1
	32		Лента стяжная 4-0160975-2 фирма "Тусо" (L=200 мм)	K3K-12-0120000	30
	33		Магнитола автомобильная URAL RM-252SA	K3K-12-0120000	1
	34		Переключатель 671.3709	K3K-12-0120000	1
	35		Фара рабочая 8724.304/6	K3K-12-0120000	5
	36		Хомут кабельный 0-0182930-1 фирма "Тусо"	K3K-12-0120000	1

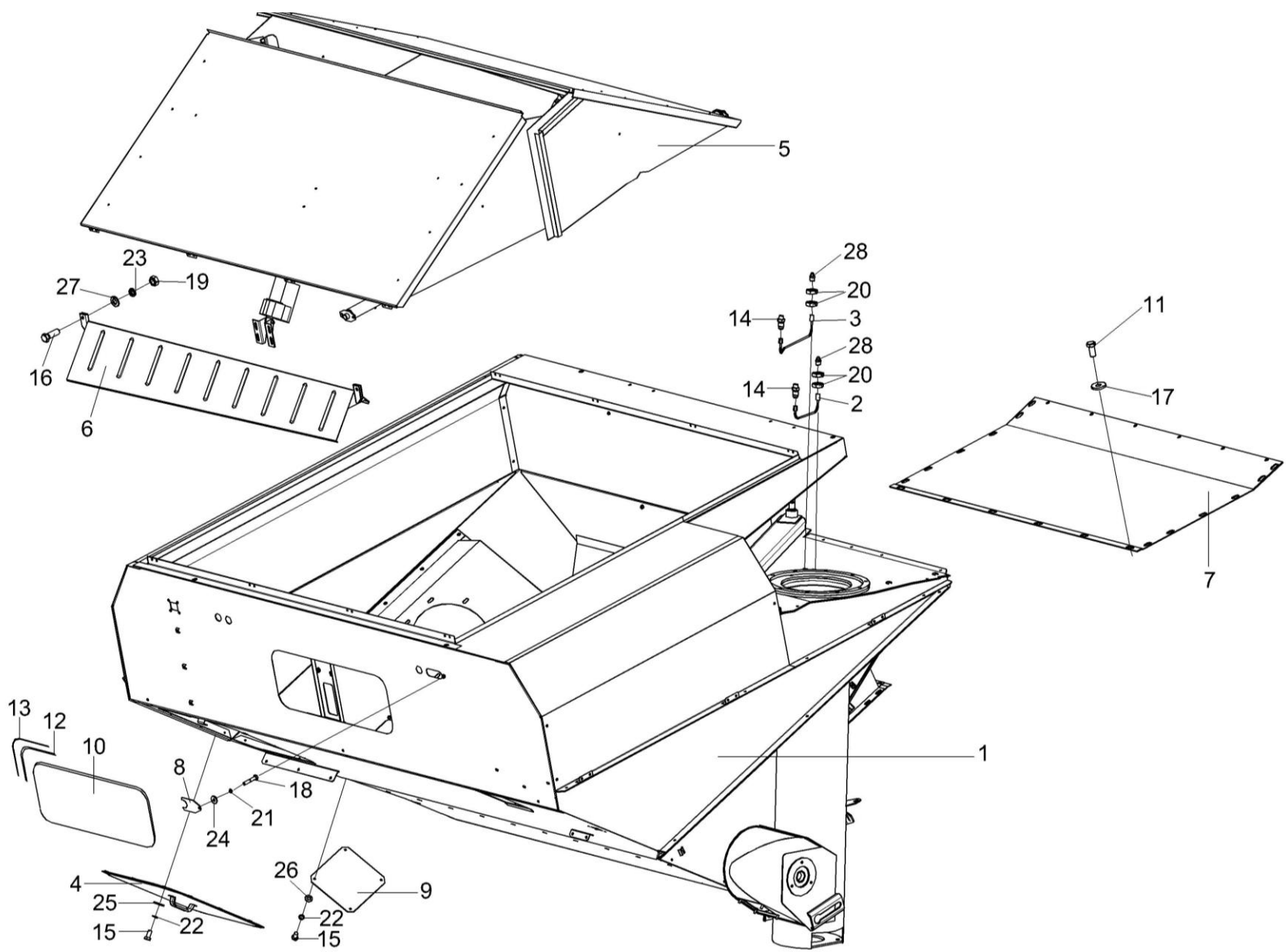


Рисунок 110 – Бункер КЗК-12-0203000Б (лист 1)

№ рис	№ поз	Обозначение	Наименование	Куда входит	
				Обозначение	Кол. на 1 сб.ед.

БУНКЕР КЗК-12-0203000Б (лист 1) (рисунок 110)

110	1-28	КЗК-12-0203000Б	Бункер	КЗК-12-0100000Б	1
	1	КЗК-12-0203010Б	Бункер	КЗК-12-0203000Б	1
	2	КЗК-12-0203440	Маслопровод	КЗК-12-0203000Б	1
	3	КЗК-12-0203450	Маслопровод	КЗК-12-0203000Б	1
	4	КЗК-12-0203490А	Крышка	КЗК-12-0203000Б	1
	5	КЗК-12-0204000А	Установка крыши	КЗК-12-0203000Б	1
	6	КЗК-10-0203200	Ограждение	КЗК-12-0203000Б	1
	7	КЗК-12-3-0203500	Настил	КЗК-12-0203000Б	1
	8	КЗК-12-0229455	Накладка	КЗК-12-0203000Б	1
	9	КЗК-12-0229449	Крышка	КЗК-12-0203000Б	1
	10	КЗК 0204002	Стекло	КЗК-12-0203000Б	1
	11	КЗР 0202682	Шайба	КЗК-12-0203000Б	6
	12	КИС 0120003Г-06	Уплотнение	КЗК-12-0203000Б	1
	13	КИС 0120015Д-06	Замок уплотнителя	КЗК-12-0203000Б	1
	14	ПКК 0100614	Штуцер	КЗК-12-0203000Б	2
	15		Болт М8-6х16 – 7796	КЗК-12-0203000Б	16
	16		Болт М12-6х35 – 7796	КЗК-12-0203000Б	2
	17		Болт М12-6х25 – 7796	КЗК-12-0203000Б	6
18		Болт М6-6х12 – 7798	КЗК-12-0203000Б	1	

№ рис	№ поз	Обозначение	Наименование	Куда входит	
				Обозначение	Кол. на 1 сб.ед.
110	19		Гайка М12-6G – 5915	КЗК-12-0203000Б	16
	20		Гайка М16х1,5-6G – 2526	КЗК-12-0203000Б	4
	21		Шайба 6Т 65Г – 6402	КЗК-12-0203000Б	1
	22		Шайба 8Т 65Г – 6402	КЗК-12-0203000Б	37
	23		Шайба 12Т 65Г – 6402	КЗК-12-0203000Б	16
	24		Шайба А 6.01 – 6958	КЗК-12-0203000Б	1
	25		Шайба А 8.01 – 6958	КЗК-12-0203000Б	4
	26		Шайба С.8.01 – 11371	КЗК-12-0203000Б	25
	27		Шайба С.12.01 – 11371	КЗК-12-0203000Б	12
28		Масленка 1.2 – 19853	КЗК-12-0203000Б	2	

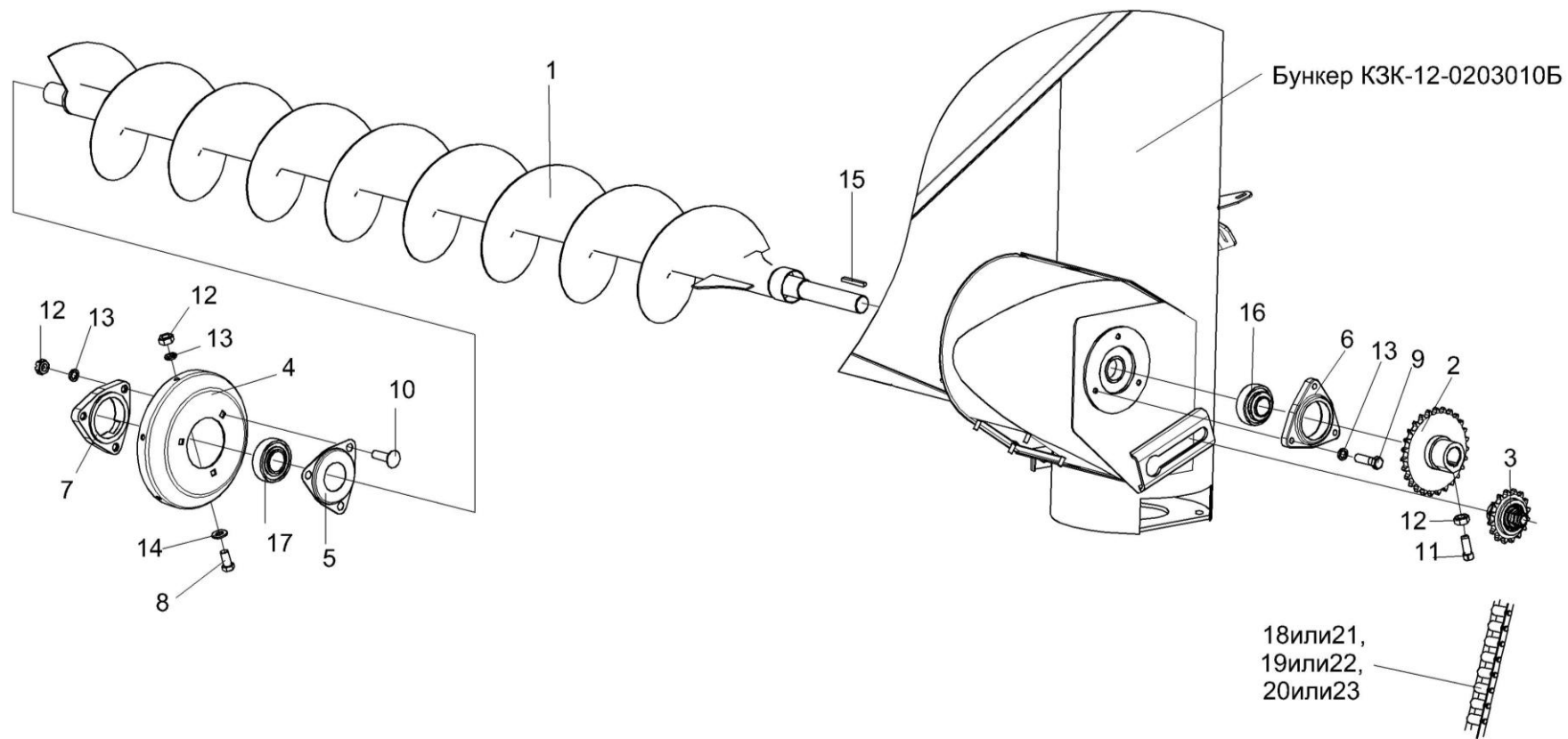


Рисунок 111 – Бункер КЗК-12-0203000Б (лист 2)

№ рис	№ поз	Обозначение	Наименование	Куда входит	
				Обозначение	Кол. на 1 сб.ед.
БУНКЕР КЗК-12-0203000Б (лист 2) (рисунок 111)					
111	1-23	КЗК-12-0203000Б	Бункер	КЗК-12-0100000Б	1
	1	КЗК-12-0206020	Шнек	КЗК-12-0203000Б	1
	2	КЗК-12-0206150	Звездочка	КЗК-12-0203000Б	1
	3	КЗР 0219070Б	Звездочка	КЗК-12-0203000Б	1
	4	КЗК 0206409	Фланец	КЗК-12-0203000Б	1
	5	КЗК 0206491	Крышка	КЗК-12-0203000Б	1
	6	КИС 0900101А	Корпус подшипника	КЗК-12-0203000Б	1
	7	КСН 0104101-03	Корпус	КЗК-12-0203000Б	1
	8		Болт М10-6ех20 – 7796	КЗК-12-0203000Б	6
	9		Болт М10-6ех35 – 7796	КЗК-12-0203000Б	3
	10		Болт М10-6ех35 - 7802	КЗК-12-0203000Б	5
	11		Винт В.М10-6ех25 – 1485	КЗК-12-0203000Б	1
	12		Гайка М10-6G – 5915	КЗК-12-0203000Б	11
	13		Шайба 10Т 65Г – 6402	КЗК-12-0203000Б	10
	14		Шайба С.10.01 – 11371	КЗК-12-0203000Б	6
	15		Шпонка 10х8х63 – 23360	КЗК-12-0203000Б	1
	16		Подшипник 1680207С17	КЗК-12-0203000Б	1
17		Подшипник 1680208С17	КЗК-12-0203000Б	1	

№ рис	№ поз	Обозначение	Наименование	Куда входит	
				Обозначение	Кол. на 1 сб.ед.
111	18		Цепь шагом 19,05 мм, открытая. ANSI-Einfach-Rollenketten-Amerikanische Bauart, offen ANSI 60-1 DIN 8188/ISO 606 12 A-1 OOZA L=1352.55 мм (71 зв.) (Германия, "Optibelt")	КЗК-12-0203000Б	1
	19		Звено соединительное к цепи шагом 19,05 мм. V-Glied Verbindungsglied mit Splint 12 A-1 Typ S OOZA DIN 8188/ISO606 (Германия, "Optibelt")	КЗК-12-0203000Б	1
	20		Звено переходное к цепи шагом 19,05 мм. V-Glied Gekropftes Glied mit Splint 12 A-1 Typ L OOZA DIN 8188/ISO 606 (Германия, "Optibelt")	КЗК-12-0203000Б	1
	21		Цепь 12 A-1 ISO 606 L=1352.55 мм (71 зв.) Латвия, 'DITTON'	КЗК-12-0203000Б	1
	22		Звено С-12 А-1 с шплинтом ISO606 Латвия, 'DITTON'	КЗК-12-0203000Б	1
	23		Звено П-12 А-1 с шплинтом ISO606 Латвия, 'DITTON'	КЗК-12-0203000Б	1

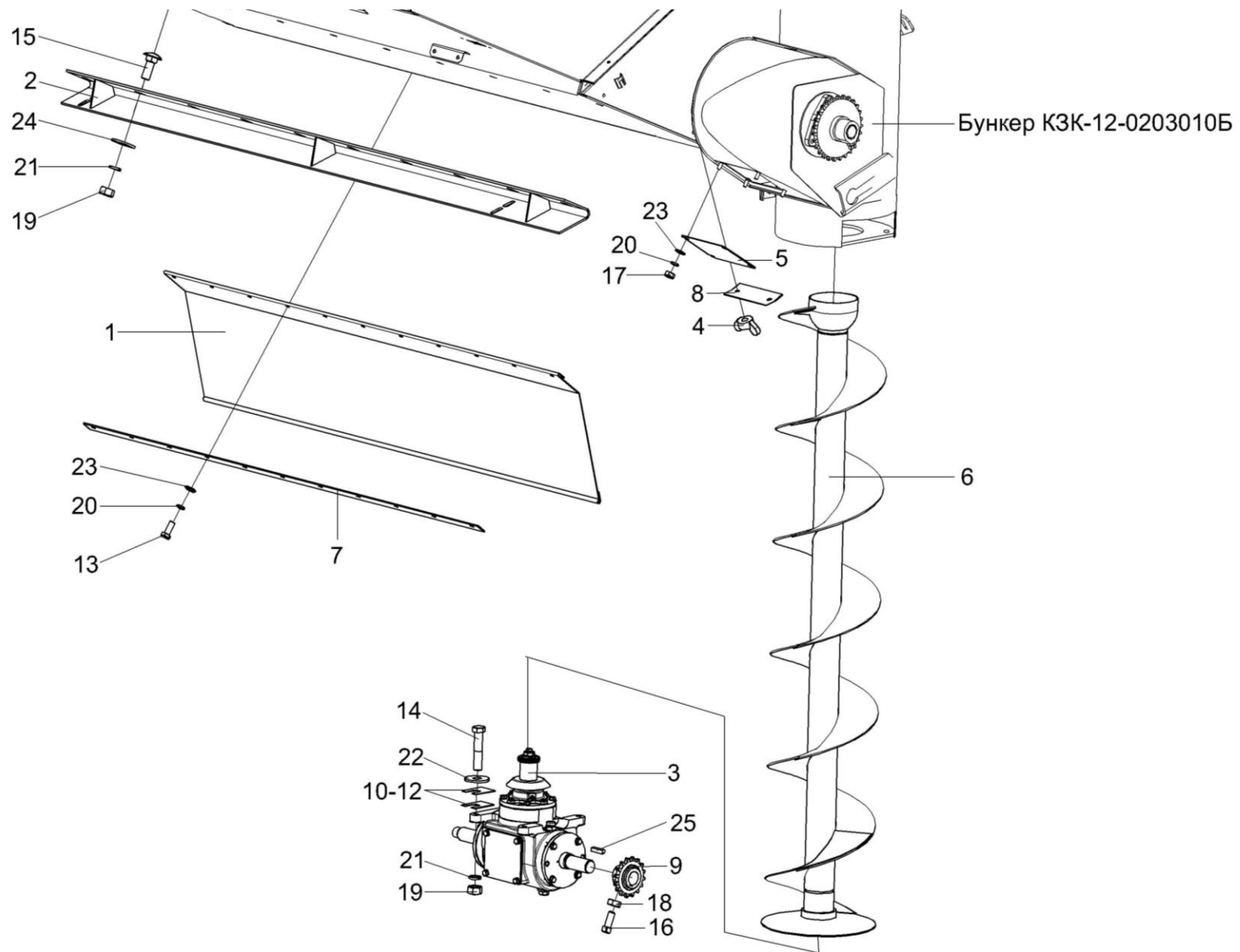


Рисунок 112 – Бункер КЗК-12-0203000Б (лист 3)

№ рис	№ поз	Обозначение	Наименование	Куда входит	
				Обозначение	Кол. на 1 сб.ед.

БУНКЕР КЗК-12-0203000Б (лист 3) (рисунок 112)

112	1-25	КЗК-12-0203000Б	Бункер	КЗК-12-0100000Б	1
	1	КЗК-12-0100380А	Фартук	КЗК-12-0203000Б	1
	2	КЗК-12-0203200	Опора	КЗК-12-0203000Б	1
	3	КЗК-12-0209100	Редуктор	КЗК-12-0203000Б	1
	4	КИЛ 0150750	Гайка-барашек	КЗК-12-0203000Б	2
	5	КЗР 0203410Б	Крышка	КЗК-12-0203000Б	1
	6	КЗР 0206010Б	Шнек	КЗК-12-0203000Б	1
	7	КЗК-10-0203423	Планка	КЗК-12-0203000Б	1
	8	КЗК-10-0203427	Крышка	КЗК-12-0203000Б	1
	9	КЗР 0200629	Звездочка	КЗК-12-0203000Б	1
	10	КРН 0000413	Шайба	КЗК-12-0203000Б	4
	11	КРН 0000413-01	Шайба	КЗК-12-0203000Б	4
	12	КРН 0000413-02	Шайба	КЗК-12-0203000Б	4
	13		Болт М8-6ех20 – 7796	КЗК-12-0203000Б	17
	14		Болт М12-6ех60 – 7796	КЗК-12-0203000Б	4
	15		Болт М12-6ех35 – 7802	КЗК-12-0203000Б	10
	16		Винт В.М10-6ех25 – 1485	КЗК-12-0203000Б	1
	17		Гайка М8-6G – 5915	КЗК-12-0203000Б	6
18		Гайка М10-6G.8 – 5915	КЗК-12-0203000Б	11	

№ рис	№ поз	Обозначение	Наименование	Куда входит	
				Обозначение	Кол. на 1 сб.ед.
112	19		Гайка М12-6G – 5915	КЗК-12-0203000Б	16
	20		Шайба 8Т 65Г – 6402	КЗК-12-0203000Б	37
	21		Шайба 12Т 65Г – 6402	КЗК-12-0203000Б	16
	22		Шайба А 12.01 – 6958	КЗК-12-0203000Б	4
	23		Шайба С.8.01 – 11371	КЗК-12-0203000Б	25
	24		Шайба С.12.01 – 11371	КЗК-12-0203000Б	12
	25		Шпонка 10x8x63 – 23360	КЗК-12-0203000Б	1

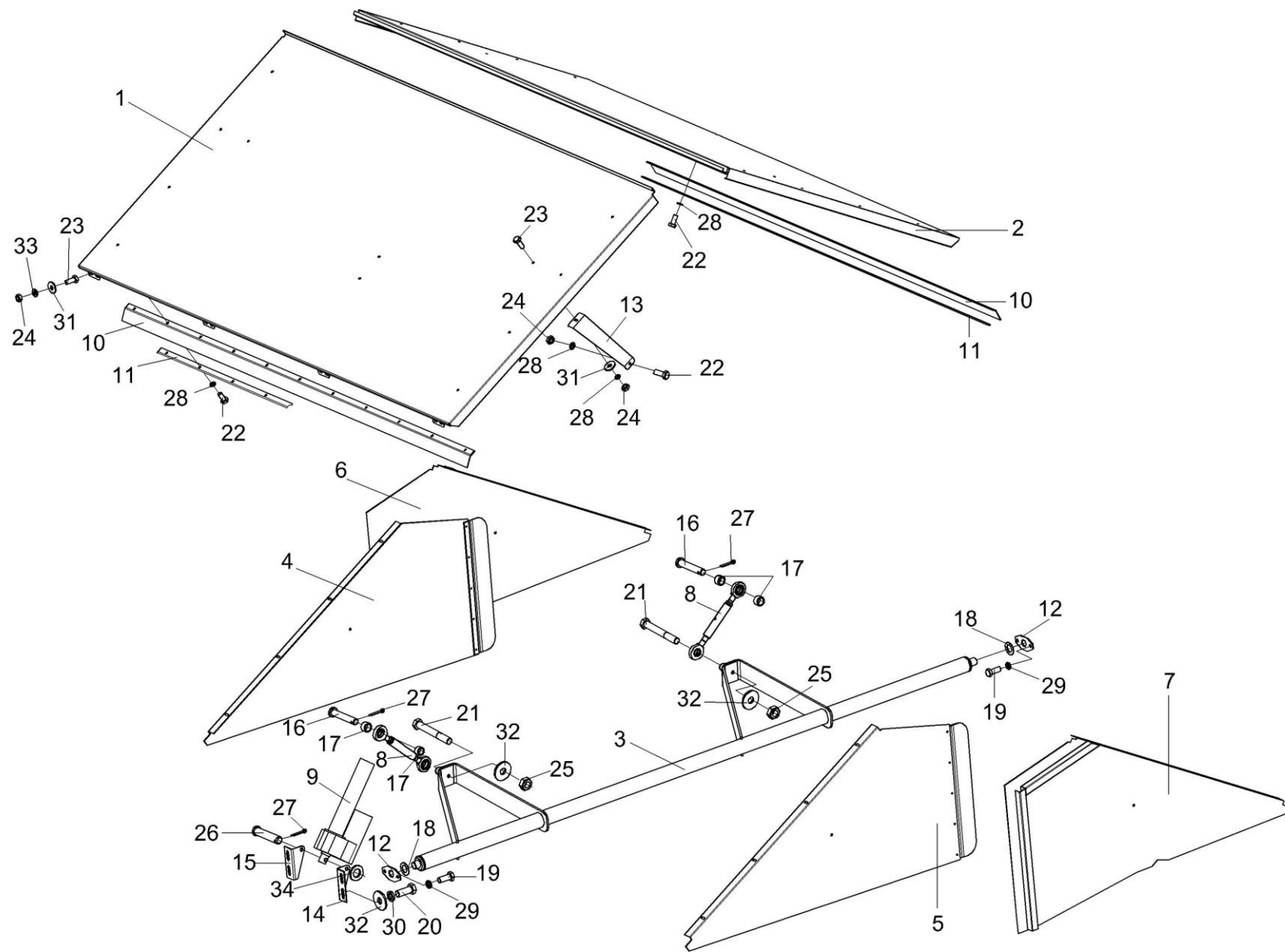


Рисунок 113 – Установка крыши КЗК-12-0204000А

№ рис	№ поз	Обозначение	Наименование	Куда входит	
				Обозначение	Кол. на 1 сб.ед.

УСТАНОВКА КРЫШИ КЗК-12-0204000А (рисунок 113)

113	1-34	КЗК-12-0204000А	Установка крыши	КЗК-12-0203000Б	1
	1	КЗК-12-0204010А	Панель	КЗК-12-0204000А	1
	2	КЗК-12-0204020А	Панель	КЗК-12-0204000А	1
	3	КЗК-12-0204040А	Рычаг	КЗК-12-0204000А	1
	4	КЗК-12-0204070А	Боковина	КЗК-12-0204000А	1
	5	КЗК-12-0204070А-01	Боковина	КЗК-12-0204000А	1
	6	КЗК-12-0204080А	Боковина	КЗК-12-0204000А	1
	7	КЗК-12-0204080А-01	Боковина	КЗК-12-0204000А	1
	8	КЗК-10-0204180	Тяга	КЗК-12-0204000А	2
	9	КЗК-10-0701390-01	Электромеханизм бункера	КЗК-12-0204000А	1
	10	КЗК-12-0204001	Уплотнитель	КЗК-12-0204000А	2
	11	КЗК-12-0204417	Накладка	КЗК-12-0204000А	2
	12	КЗК-10-0204401	Пластина	КЗК-12-0204000А	2
	13	КЗК-10-0204424	Жесткость	КЗК-12-0204000А	4
	14	КЗК-10-0204421	Кронштейн	КЗК-12-0204000А	1
	15	КЗК-10-0204421-01	Кронштейн	КЗК-12-0204000А	1
	16	КЗК-10-0204616	Ось	КЗК-12-0204000А	2
	17	КЗК-10-0204805	Втулка	КЗК-12-0204000А	4
18	КИЛ 0106482	Шайба	КЗК-12-0204000А	5	

№ рис	№ поз	Обозначение	Наименование	Куда входит	
				Обозначение	Кол. на 1 сб.ед.
113	19		Болт М8-6ex20 – 7796	К3К-12-0204000А	4
	20		Болт М10-6ex25 – 7796	К3К-12-0204000А	4
	21		Болт М10-6ex75 – 7796	К3К-12-0204000А	2
	22		Болт М6-6ex14 – 7798	К3К-12-0204000А	26
	23		Болт М6-6ex16 – 7798	К3К-12-0204000А	36
	24		Гайка М6-6G – 5915	К3К-12-0204000А	40
	25		Гайка М10-6G – 5915	К3К-12-0204000А	2
	26		Ось 6-12 b12x55 – 9650	К3К-12-0204000А	2
	27		Шплинт 3,2x18 – 397	К3К-12-0204000А	4
	28		Шайба 6Т 65Г – 6402	К3К-12-0204000А	44
	29		Шайба 8Т 65Г – 6402	К3К-12-0204000А	4
	30		Шайба 10Т 65Г – 6402	К3К-12-0204000А	4
	31		Шайба А 6.01 – 6958	К3К-12-0204000А	43
	32		Шайба А 10.01 – 6958	К3К-12-0204000А	6
	33		Шайба С.6.01 – 11371	К3К-12-0204000А	16
	34		Шайба С.12.01 – 11371	К3К-12-0204000А	2

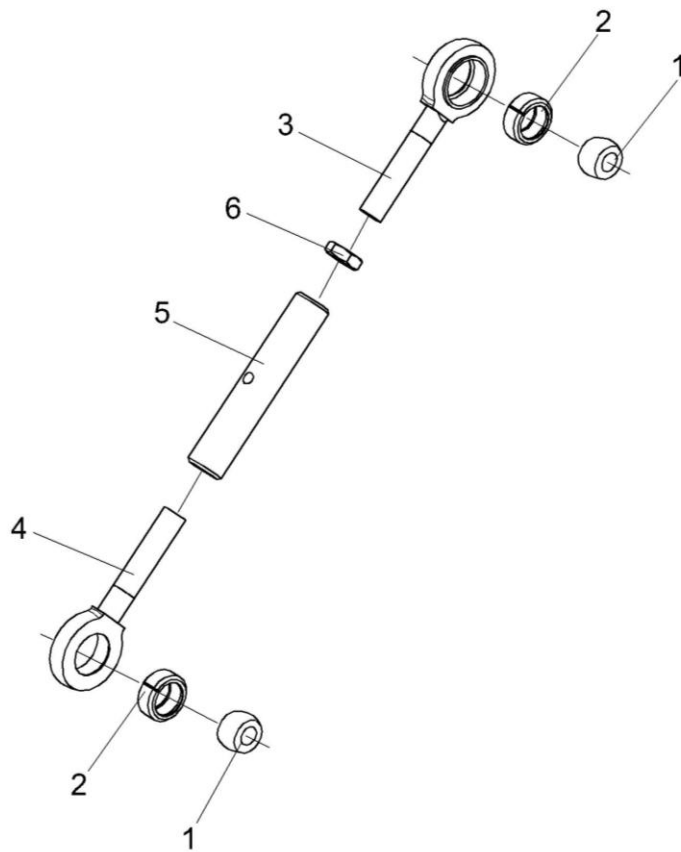


Рисунок 114 – Тяга КЗК-10-0204180

№ рис	№ поз	Обозначение	Наименование	Куда входит	
				Обозначение	Кол. на 1 сб.ед.
ТЯГА КЗК-10-0204180 (рисунок 114)					
114	1-6	КЗК-10-0204180	Тяга	КЗК-12-0204000А	2
	1-3	КЗК-10-0204170	Стержень	КЗК-10-0204180	1
	1,2,4	КЗК-10-0204170-01	Стержень	КЗК-10-0204180	1
	1	КЗК-10-0204611	Шарнир	КЗК-10-0204170	1
				КЗК-10-0204170-01	1
	2	КЗК-10-0204612	Втулка	КЗК-10-0204170	1
				КЗК-10-0204170-01	1
	3	КЗК-10-0204614	Головка	КЗК-10-0204170	1
4	КЗК-10-0204614-01	Головка	КЗК-10-0204170-01	1	
5	КЗК-10-0204804	Стяжка	КЗК-10-0204180	1	
6		Гайка М18-6Н – 2526	КЗК-10-0204180	1	

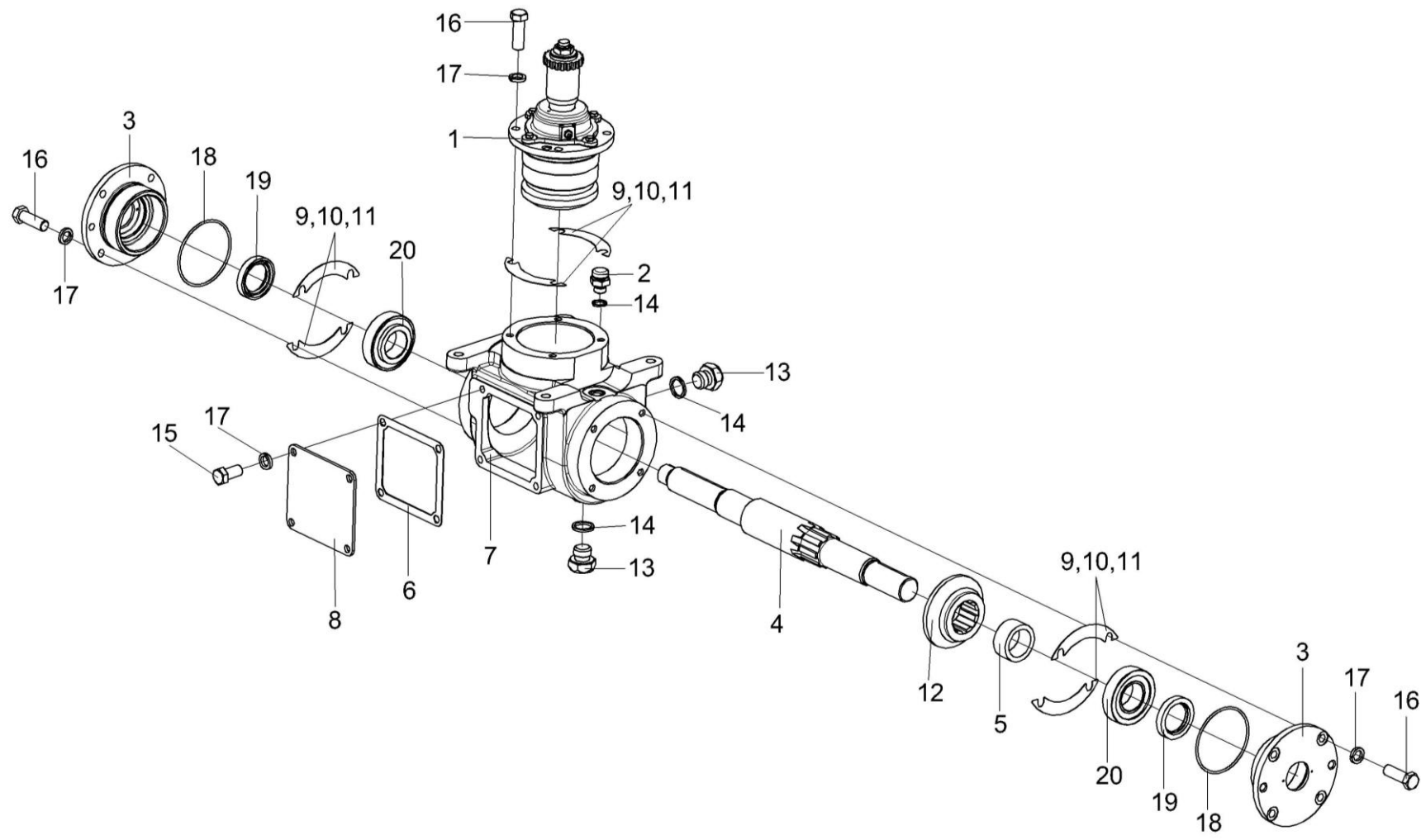


Рисунок 115 – Редуктор КЗК-12-0209100

№ рис	№ поз	Обозначение	Наименование	Куда входит	
				Обозначение	Кол. на 1 сб.ед.
РЕДУКТОР КЗК-12-0209100 (рисунок 115)					
115	1-20	КЗК-12-0209100	Редуктор	КЗК-12-0203000	1
	3,18,19	КЗК-12-0209040	Стакан	КЗК-12-0209100	2
	1	КЗК-12-0209020	Стакан	КЗК-12-0209100	1
	2	РФ 0001000	Сапун	КЗК-12-0209100	1
	3	КЗК-12-0209217	Стакан	КЗК-12-0209040	1
	4	КЗК-12-0209615	Вал	КЗК-12-0209100	1
	5	КЗК-12-0209807	Втулка	КЗК-12-0209100	1
	6	КЗР 0209002	Прокладка	КЗК-12-0209100	1
	7	КЗР 0209221	Корпус	КЗК-12-0209100	1
	8	КЗР 0209401	Крышка	КЗК-12-0209100	1
	9	КЗР 0209503	Прокладка регулировочная	КЗК-12-0209100	12
	10	КЗР 0209503-01	Прокладка регулировочная	КЗК-12-0209100	18
	11	КЗР 0209503-02	Прокладка регулировочная	КЗК-12-0209100	26
	12	КЗК-12-0209602	Шестерня	КЗК-12-0209100	1
	13	КУЖ 0110615	Пробка	КЗК-12-0209100	2
14	КИС 0118005	Прокладка	КЗК-12-0209100	3	
15		Болт М10-6х20 – 7796	КЗК-12-0209100	4	

№ рис	№ поз	Обозначение	Наименование	Куда входит	
				Обозначение	Кол. на 1 сб.ед.
115	16		Болт М10-6х30 – 7796	К3К-12-0209100	12
	17		Шайба 10Т 65Г – 6402	К3К-12-0209100	16
	18		Кольцо 090-095-30-2-2 – 18829/9833	К3К-12-0209040	1
	19		Манжета 2.2-40х60 – 8752	К3К-12-0209040	1
	20		Подшипник 7508А – 27365	К3К-12-0209100	2

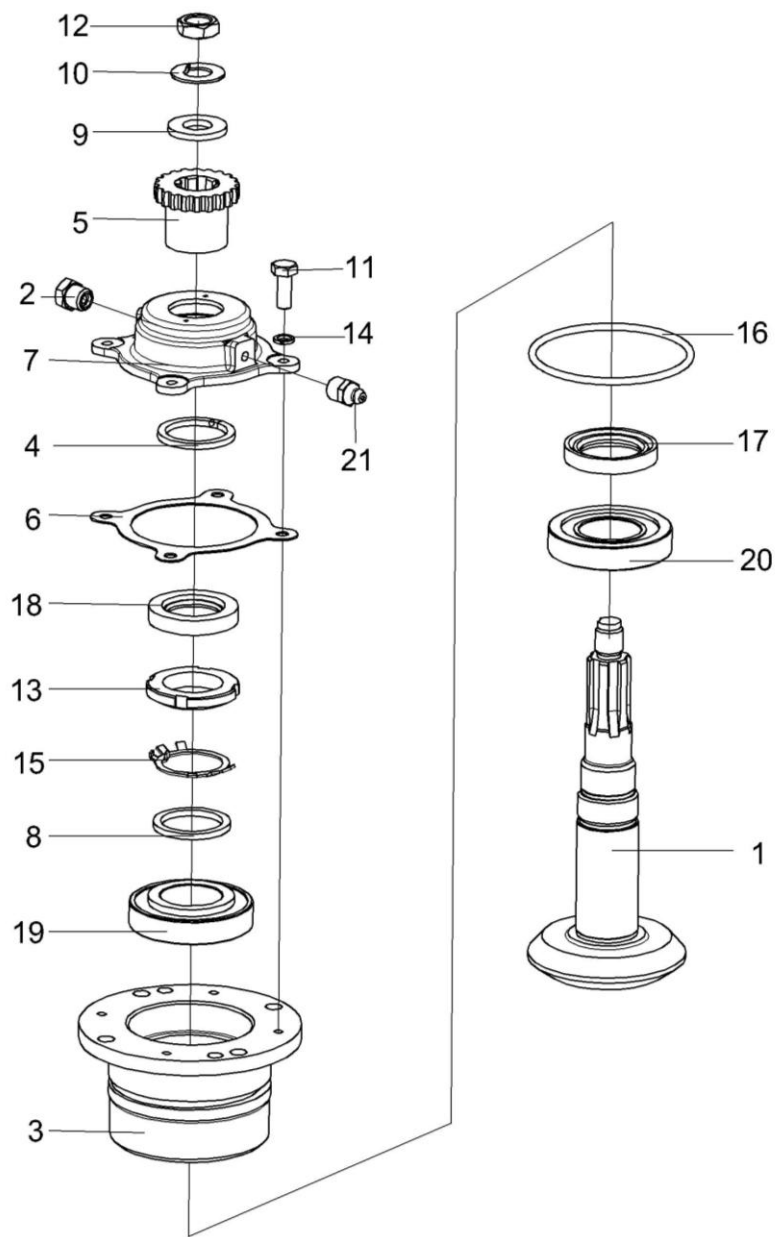


Рисунок 116 – Стакан К3К-12-0209020

№ рис	№ поз	Обозначение	Наименование	Куда входит	
				Обозначение	Кол. на 1 сб.ед.
СТАКАН КЗК-12-0209020 (рисунок 116)					
116	1-21	КЗК-12-0209020	Стакан	КЗК-12-0209100	1
	1	КЗК-12-0209070	Вал-шестерня	КЗК-12-0209020	1
	7,18	КЗР 0209130	Крышка	КЗК-12-0209020	1
	2	КУЖ 0108010	Клапан предохранительный	КЗК-12-0209020	1
	3	КЗК-12-0209101	Стакан	КЗК-12-0209020	1
	4	КЗК-12-0209611	Кольцо	КЗК-12-0209020	1
	5	КЗК-12-0209631	Полумуфта	КЗК-12-0209020	1
	6	КЗР 0209001	Прокладка	КЗК-12-0209020	1
	7	КЗР 0209222	Крышка	КЗР 0209130	1
	8	КЗР 0209801	Шайба	КЗК-12-0209020	1
	9	ПКК 0117434	Шайба	КЗК-12-0209020	1
	10	ПКК 0117435	Шайба	КЗК-12-0209020	1
	11		Болт М6-6ех16 – 7798	КЗК-12-0209020	4
	12		Гайка М18х1,5-6G – 2526	КЗК-12-0209020	1
	13		Гайка М39х1,5-6Н – 11871	КЗК-12-0209020	1
	14		Шайба 6 65Г – 6402	КЗК-12-0209020	4
15		Шайба 39.01 – 11872	КЗК-12-0209020	1	
16		Кольцо 098-105-46-2-2 – 18829/9833	КЗК-12-0209020	1	

№ рис	№ поз	Обозначение	Наименование	Куда входит	
				Обозначение	Кол. на 1 сб.ед.
116	17		Манжета 1.2-40x60-1 – 8752	K3K-12-0209020	1
	18		Манжета 2.2-35x58-1 – 8752	K3P 0209130	1
	19		Подшипник 7208A – 27365	K3K-12-0209020	1
	20		Подшипник 7508A – 27365	K3K-12-0209020	1
	21		Масленка 1.1 – 19853	K3K-12-0209020	1

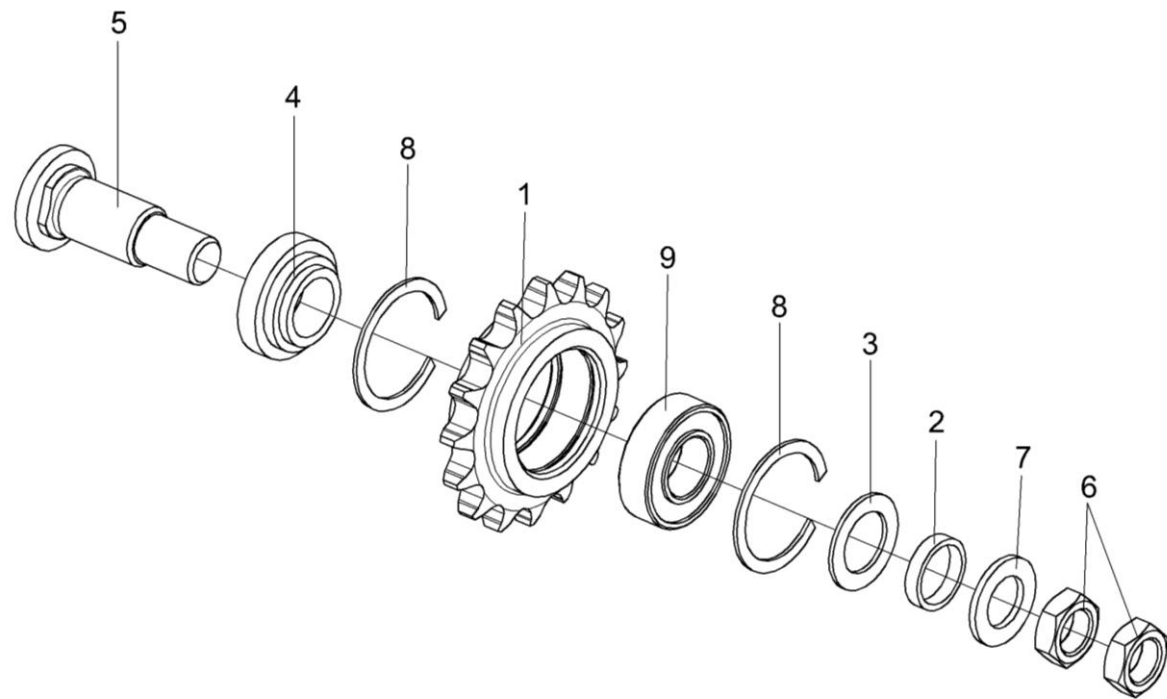


Рисунок 117 – Звездочка КЗР 0219070Б

№ рис	№ поз	Обозначение	Наименование	Куда входит	
				Обозначение	Кол. на 1 сб.ед.
ЗВЕЗДОЧКА КЗР 0219070Б (рисунок 117)					
117	1-9	КЗР 0219070Б	Звездочка	КЗК-12-0203000	1
	1	КЗР 0219607А	Звездочка	КЗР 0219070Б	1
	2	КЗР 0202825-07	Втулка	КЗР 0219070Б	1
	3	КИС 0105438	Шайба специальная	КЗР 0219070Б	4
	4	КИС 0114632	Втулка	КЗР 0219070Б	1
	5	КИС 0114647Б-03	Ось	КЗР 0219070Б	1
	6		Гайка М20х1,5-6G – 2526	КЗР 0219070Б	2
	7		Шайба С.20.01 – 11371	КЗР 0219070Б	1
	8		Кольцо В52 – 13941	КЗР 0219070Б	2
9		Подшипник 180205С17 – 8882	КЗР 0219070Б	1	

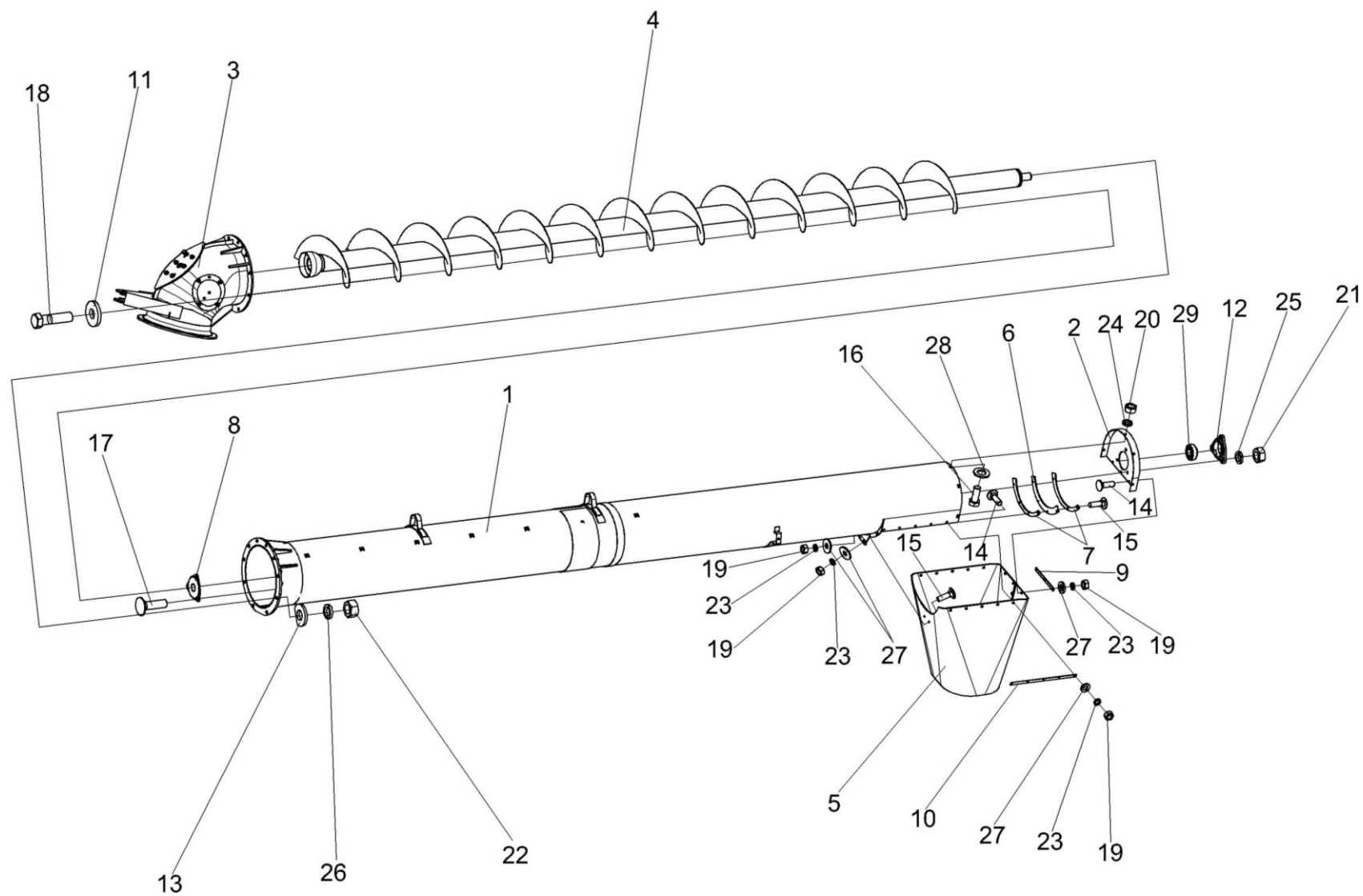


Рисунок 118 – Шнек с отводом КЗК-12-0206010

№ рис	№ поз	Обозначение	Наименование	Куда входит	
				Обозначение	Кол. на 1 сб.ед.
ШНЕК С ОТВОДОМ КЗК-12-0206010 (рисунок 118)					
118	1-29	КЗК-12-0206010	Шнек с отводом	КЗК-12-0100000Б	1
	1	КЗК-12-0206060	Кожух	КЗК-12-0206010	1
	2	КЗК-12-0206070	Крышка	КЗК-12-0206010	1
	3	КЗК-12-0206090А	Отвод с редуктором	КЗК-12-0206010	1
	4	КЗК-12-0206130	Шнек поворотный выгрузной	КЗК-12-0206010	1
	5	КЗК-12-0206001	Фартук	КЗК-12-0206010	1
	6	КЗР 0206003А	Пластина	КЗК-12-0206010	1
	7	КЗР 0206427А	Обечайка	КЗК-12-0206010	2
	8	КЗР 0206432А	Крышка	КЗК-12-0206010	1
	9	КЗР 0206457А	Планка	КЗК-12-0206010	1
	10	КЗР 0206464А	Планка	КЗК-12-0206010	2
	11	КЗР 0202682	Шайба	КЗК-12-0206010	10
	12	КИС 0900101А	Корпус подшипника	КЗК-12-0206010	1
	13	ПКК 0100449А-01	Шайба	КЗК-12-0206010	10
	14		Болт М6-6ех16 – 7802	КЗК-12-0206010	13
	15		Болт М6-6ех20 – 7802	КЗК-12-0206010	4
	16		Болт М8-6ех20 – 7796	КЗК-12-0206010	5
	17		Болт М10-6ех35 – 7802	КЗК-12-0206010	3
18		Болт М12-6ех45 – 7796	КЗК-12-0206010	10	

№ рис	№ поз	Обозначение	Наименование	Куда входит	
				Обозначение	Кол. на 1 сб.ед.
118	19		Гайка М6-6G – 5915	К3К-12-0206010	17
	20		Гайка М8-6G – 5915	К3К-12-0206010	5
	21		Гайка М10-6G – 5915	К3К-12-0206010	3
	22		Гайка М12-6G – 5915	К3К-12-0206010	10
	23		Шайба 6Т 65Г – 6402	К3К-12-0206010	17
	24		Шайба 8Т 65Г – 6402	К3К-12-0206010	5
	25		Шайба 10Т 65Г – 6402	К3К-12-0206010	3
	26		Шайба 12Т 65Г – 6402	К3К-12-0206010	10
	27		Шайба С.6.01 – 11371	К3К-12-0206010	17
	28		Шайба С.8.01 – 11371	К3К-12-0206010	5
	29		Подшипник 1680207С17	К3К-12-0206010	1

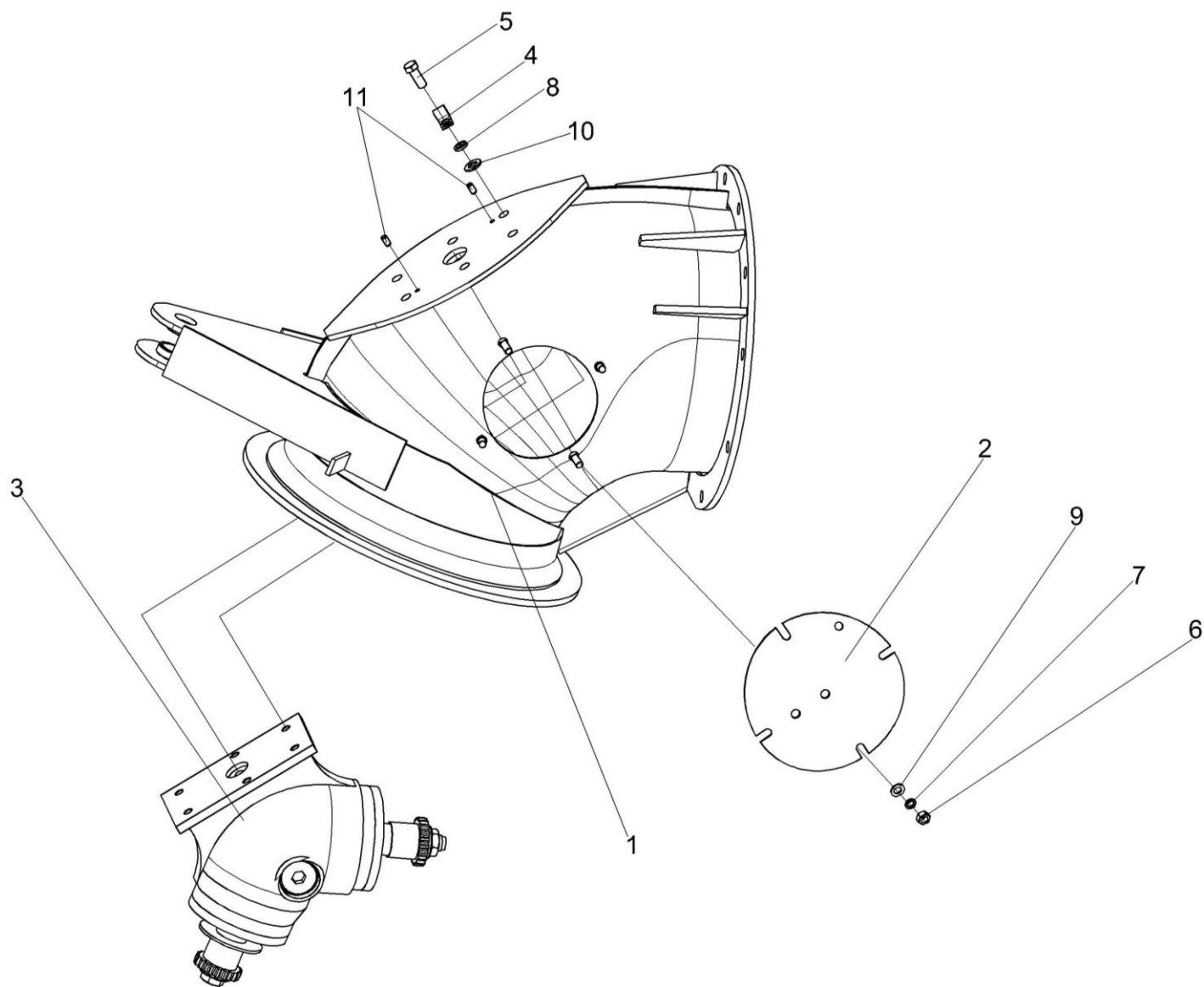


Рисунок 119 – Отвод с редуктором КЗК-12-0206090А

№ рис	№ поз	Обозначение	Наименование	Куда входит	
				Обозначение	Кол. на 1 сб.ед.

ОТВОД С РЕДУКТОРОМ КЗК-12-0206090А (рисунок 119)

119	1-11	КЗК-12-0206090А	Отвод с редуктором	КЗК-12-0206010	1
	1	КЗК-12-0206100А	Отвод	КЗК-12-0206090А	1
	2	КЗР 0206120В	Крышка	КЗК-12-0206090А	1
	3	КЗР 0210000А	Редуктор конический	КЗК-12-0206090А	1
	4	УЭС 0700800-02	Хомут	КЗК-12-0206090А	1
	5		Болт М10-6ех25 – 7796	КЗК-12-0206090А	6
	6		Гайка М8-6G – 5915	КЗК-12-0206090А	4
	7		Шайба 8Т 65Г – 6402	КЗК-12-0206090А	4
	8		Шайба 10Т 65Г – 6402	КЗК-12-0206090А	10
	9		Шайба С.8.01 – 11371	КЗК-12-0206090А	4
	10		Шайба С.10.01 – 11371	КЗК-12-0206090А	6
11		Штифт 6х12 – 3128	КЗК-12-0206090А	2	

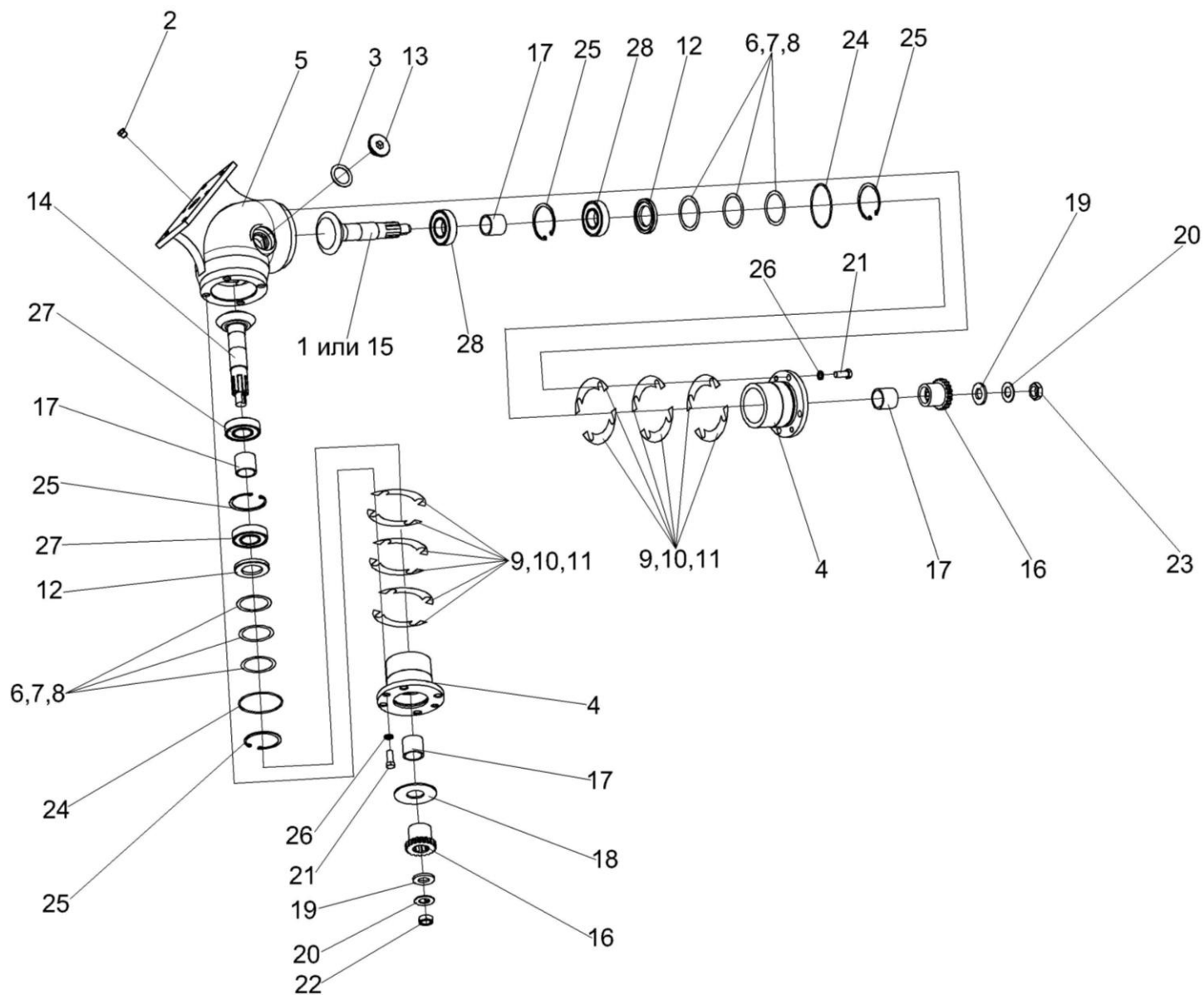


Рисунок 120 – Редуктор конический КЗР 0210000А

№ рис	№ поз	Обозначение	Наименование	Куда входит	
				Обозначение	Кол. на 1 сб.ед.
РЕДУКТОР КОНИЧЕСКИЙ КЗР 0210000А (рисунок 120)					
120	1-28	КЗР 0210000А	Редуктор конический	КЗК-12-0206090А	1
	4,6,7,8,12,14, 16-20,22,24, 25,27	КЗР 0210050А	Стакан	КЗР 0210000А	1
	1,4,6,7,8,12, 15,16,17,19, 20,23,24,25,28	КЗР 0210060А	Стакан	КЗР 0210000А	1
	1	КЗР 0210070	Вал-шестерня	КЗР 0210060А	1
	2	КУЖ 0108010	Клапан предохранительный	КЗР 0210000А	1
	3	КЗР 0210001А	Прокладка	КЗР 0210000А	1
	4	КЗР 0210202А	Стакан	КЗР 0210050А КЗР 0210060А	1 1
	5	КЗР 0210204А	Корпус	КЗР 0210000А	1
	6	КЗР 0210502А	Прокладка	КЗР 0210050А КЗР 0210060А	1 1
	7	КЗР 0210502А-01	Прокладка	КЗР 0210050А КЗР 0210060А	1 1
	8	КЗР 0210502А-02	Прокладка	КЗР 0210050А КЗР 0210060А	1 1
9	КЗР 0210503А	Прокладка	КЗР 0210000А	8	
10	КЗР 0210503А-01	Прокладка	КЗР 0210000А	12	
11	КЗР 0210503А-02	Прокладка	КЗР 0210000А	8	

№ рис	№ поз	Обозначение	Наименование	Куда входит	
				Обозначение	Кол. на 1 сб.ед.
120	12	КЗР 0210601	Втулка	КЗР 0210050А	1
				КЗР 0210060А	1
	13	КЗР 0210603А	Пробка	КЗР 0210000А	1
	14	КЗР 0210607А	Вал-шестерня	КЗР 0210050А	1
	15	КЗР 0210608А	Вал-шестерня	КЗР 0210060А	1
	16	КЗР 0210609А	Полумуфта	КЗР 0210050А	1
				КЗР 0210060А	1
	17	КЗР 0210801А	Втулка	КЗР 0210050А	2
				КЗР 0210060А	2
	18	КЗР 0210402	Шайба	КЗР 0210050А	1
	19	ПКК 0117434	Шайба	КЗР 0210050А	1
				КЗР 0210060А	1
	20	ПКК 0117435	Шайба	КЗР 0210050А	1
				КЗР 0210060А	1
	21		Болт М10-6ех25 – 7796	КЗР 0210000А	8
	22		Гайка М18х1,5-6G – 2526	КЗР 0210050А	1
	23		Гайка М18х1,5-6G – 5616	КЗР 0210060А	1
	24		Кольцо 075-080-25-2-2 – 18829/9833	КЗР 0210050А	1
				КЗР 0210060А	1
	25		Кольцо В62 – 13943	КЗР 0210060А	2
КЗР 0210050А				2	
26		Шайба 10 65Г – 6402	КЗР 0210000А	8	
27		Подшипник 780206 С17	КЗР 0210050А	2	
28		Подшипник 180206С17	КЗР 0210060А	2	

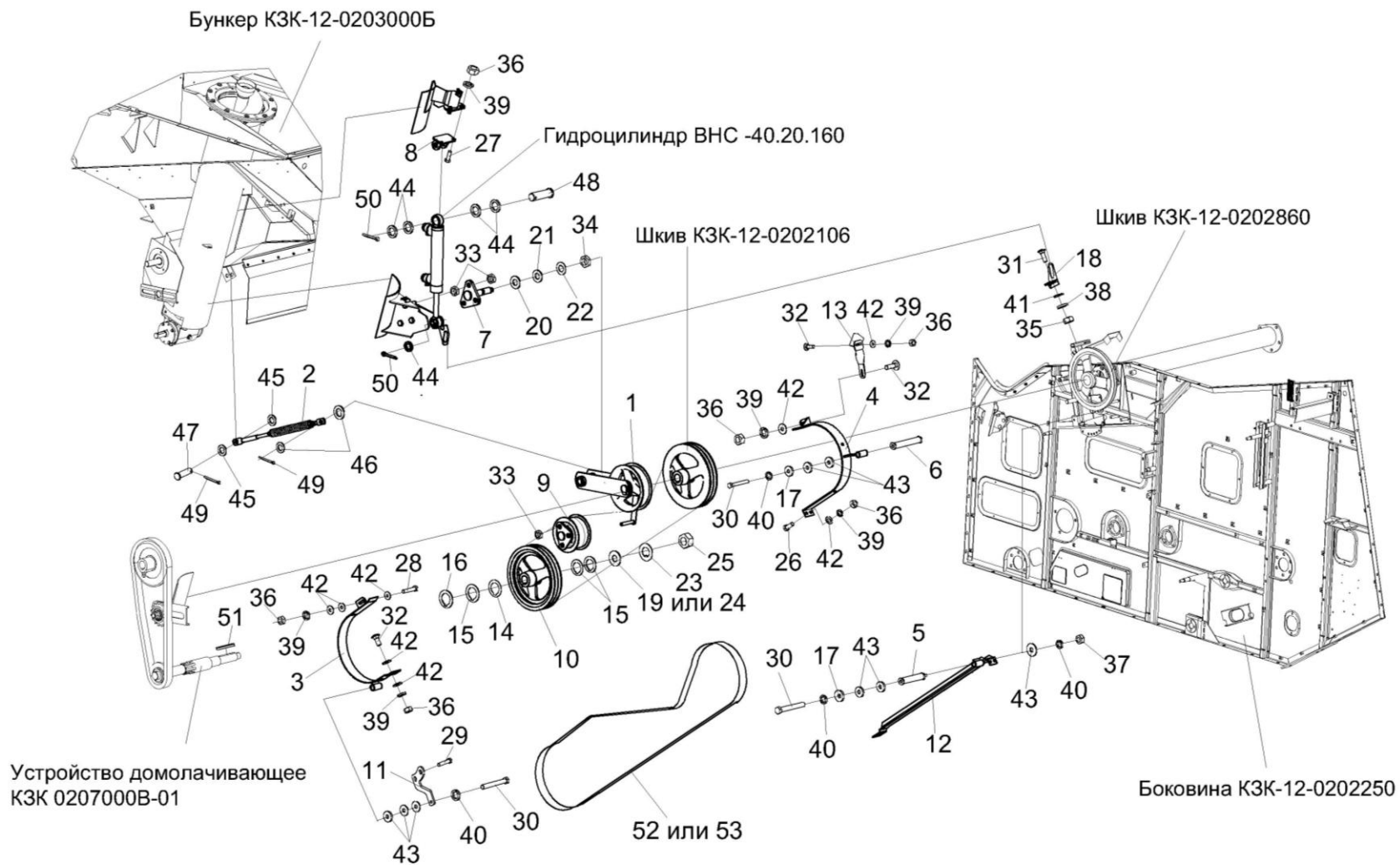


Рисунок 121 – Привод выгрузки КЗК-12-0221100

№ рис	№ поз	Обозначение	Наименование	Куда входит	
				Обозначение	Кол. на 1 сб.ед.

ПРИВОД ВЫГРУЗКИ КЗК-12-0221100 (рисунок 121)

121	1-53	КЗК-12-0221100	Привод выгрузки	КЗК-12-0100000Б	1
	1	КЗК-12-0221110	Рычаг	КЗК-12-0221100	1
	2	КЗК-12-0221140	Пружина	КЗК-12-0221100	1
	3	КЗК-12-0221160	Щиток	КЗК-12-0221100	1
	4	КЗК-12-0221170	Щиток	КЗК-12-0221100	1
	5	КЗК-12-0221190	Переходник	КЗК-12-0221100	1
	6	КЗК-12-0221190-01	Переходник	КЗК-12-0221100	1
	7	КЗК-12-0221200	Опора	КЗК-12-0221100	1
	8	КЗК-12-0221210	Кронштейн	КЗК-12-0221100	1
	9	КЗК-12-0125110А-01	Ролик натяжной	КЗК-12-0221100	1
	10	КЗК-12-0221101	Шкив	КЗК-12-0221100	1
	11	КЗК-12-0221402	Кронштейн	КЗК-12-0221100	1
	12	КЗК-12-0221403	Направляющая	КЗК-12-0221100	1
	13	КЗК-12-0221416	Пластина	КЗК-12-0221100	1
	14	КЗР 0202459А	Шайба	КЗК-12-0221100	1
	15	КЗР 0202459А-01	Шайба	КЗК-12-0221100	6
	16	КЗР 0202459А-02	Шайба	КЗК-12-0221100	5
	17	КЗР 0221417	Шайба	КЗК-12-0221100	3
18	КЗК-12-0221405	Кронштейн	КЗК-12-0221100	1	

№ рис	№ поз	Обозначение	Наименование	Куда входит	
				Обозначение	Кол. на 1 сб.ед.
121	19	КИС 0104406А-05	Шайба	КЗК-12-0221100	1
	20	КИС 0105438	Шайба специальная	КЗК-12-0221100	1
	21	ПКК 0117434	Шайба	КЗК-12-0221100	1
	22	ПКК 0117435	Шайба	КЗК-12-0221100	1
	23	ПКК 0135431	Шайба специальная	КЗК-12-0221100	1
	24	ПКК 0135432	Шайба	КЗК-12-0221100	1
	25	ПКК 0135665	Гайка специальная	КЗК-12-0221100	1
	26		Болт М8-6ех20 – 7796	КЗК-12-0221100	2
	27		Болт М8-6ех25 – 7796	КЗК-12-0221100	2
	28		Болт М8-6ех35 – 7796	КЗК-12-0221100	2
	29		Болт М10-6ех20 – 7796	КЗК-12-0221100	1
	30		Болт М10-6ех75 – 7796	КЗК-12-0221100	3
	31		Болт М6-6ех20 – 7802	КЗК-12-0221100	2
	32		Болт М8-6ех25 – 7802	КЗК-12-0221100	4
	33		Гайка М16х1,5-6G – 2526	КЗК-12-0221100	12
	34		Гайка М18х1,5-6G – 2526	КЗК-12-0221100	1
	35		Гайка М6-6G – 5915	КЗК-12-0221100	2
	36		Гайка М8-6G – 5915	КЗК-12-0221100	9
	37		Гайка М10-6G – 5915	КЗК-12-0221100	1
	38		Шайба 6Т 65Г – 6402	КЗК-12-0221100	2

№ рис	№ поз	Обозначение	Наименование	Куда входит	
				Обозначение	Кол. на 1 сб.ед.
121	39		Шайба 8Т 65Г – 6402	КЗК-12-0221100	9
	40		Шайба 10Т 65Г – 6402	КЗК-12-0221100	4
	41		Шайба А 6.01 – 6958	КЗК-12-0221100	2
	42		Шайба А 8.01 – 6958	КЗК-12-0221100	16
	43		Шайба А 10.01 – 6958	КЗК-12-0221100	18
	44		Шайба А 20.01 – 6958	КЗК-12-0221100	5
	45		Шайба С.14х4.01 – 11371	КЗК-12-0221100	4
	46		Шайба С.16.01 – 11371	КЗК-12-0221100	5
	47		Ось 6-14 b12х45 – 9650	КЗК-12-0221100	1
	48		Ось 6-20 b12х65 – 9650	КЗК-12-0221100	1
	49		Шплинт 4х22 – 397	КЗК-12-0221100	2
	50		Шплинт 5х32 – 397	КЗК-12-0221100	2
	51		Шпонка 2-10х8х80 – 23360	КЗК-12-0221100	1
	52		Ремень 2 НВ 3110 La исполнение 26 Германия"Optibelt",	КЗК-12-0221100	1
	53		Ремень 2 НВ ВР 3110 "К" А Польша, "Stomil"	КЗК-12-0221100	1

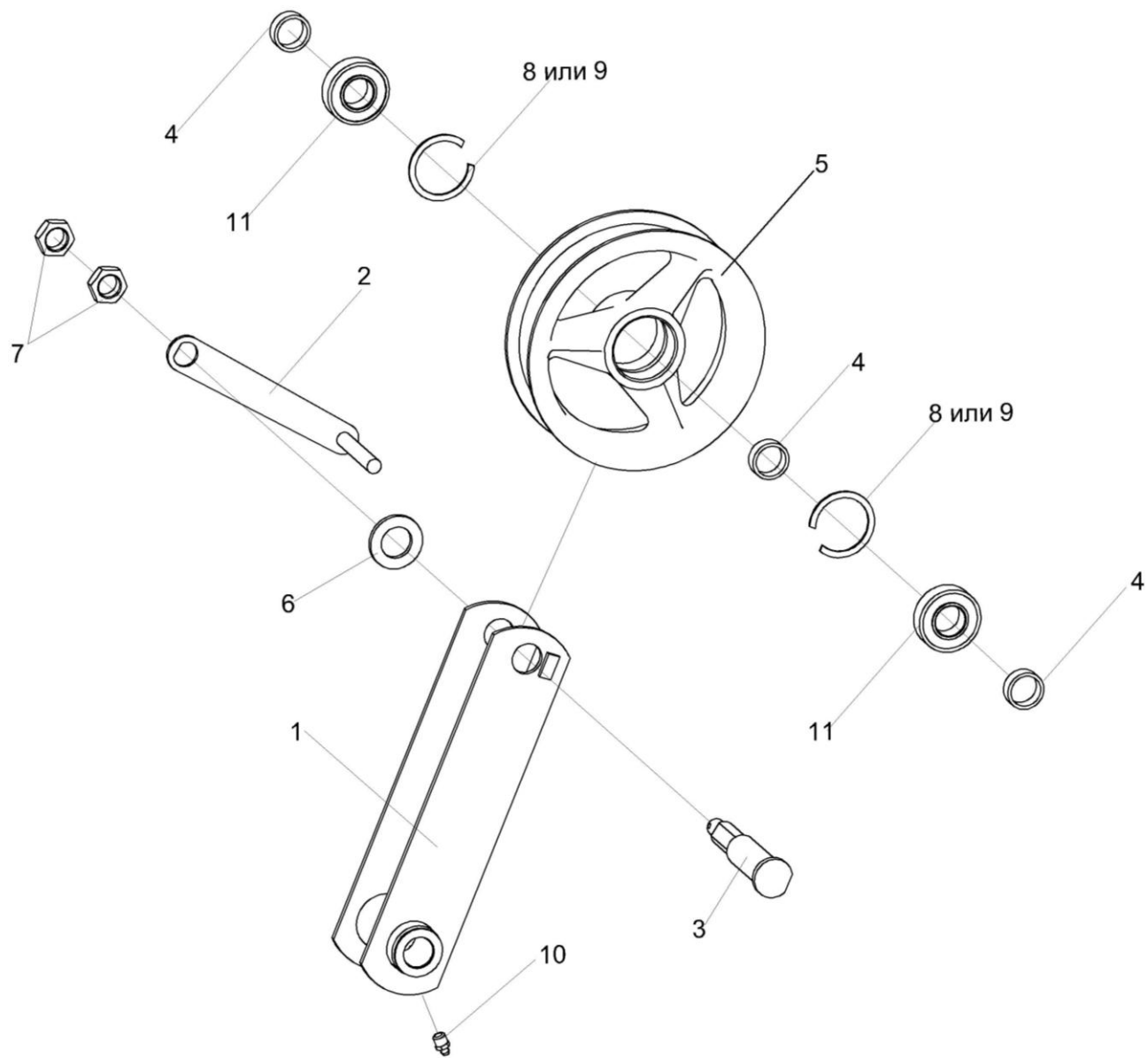


Рисунок 122 – Рычаг КЗК-12-0221110

№ рис	№ поз	Обозначение	Наименование	Куда входит	
				Обозначение	Кол. на 1 сб.ед.
РЫЧАГ КЗК-12-0221110 (рисунок 122)					
122	1-11	КЗК-12-0221110	Рычаг	КЗК-12-0221100	1
	4,5,8,9,11	КЗК 0221010Б	Ролик	КЗК-12-0221110	1
	1	КЗК-12-0221120	Рычаг	КЗК-12-0221110	1
	2	КЗР 0221230	Подъемник	КЗК-12-0221110	1
	3	КЗК-12-0221602	Ось	КЗК-12-0221110	1
	4	КЗК 0221802А	Втулка	КЗК-12-0221110 КЗК 0221010Б	2 1
	5	КПР6106101-01	Ролик	КЗК 0221010Б	1
	6		Шайба С.24.01 – 11371	КЗК-12-0221110	1
	7		Гайка М20х1,5-6G – 2526	КЗК-12-0221110	2
	8		Кольцо В52 – 13941	КЗК 0221010Б	2
	9		Кольцо В52 – 13943	КЗК 0221010Б	2
	10		Масленка 1.2 – 19853	КЗК-12-0221110	1
	11		Подшипник 180205С17 – 8882	КЗК 0221010Б	2

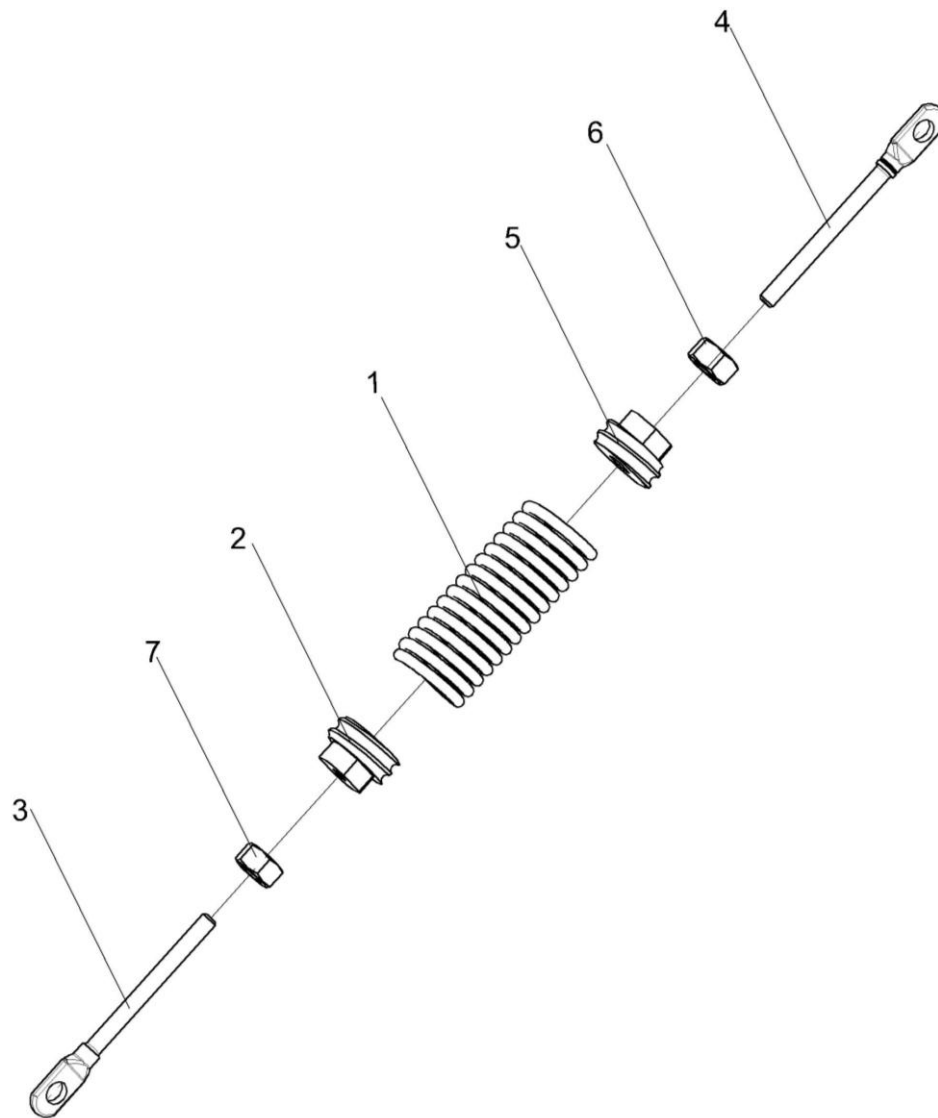


Рисунок 123 – Пружина КЗК-12-0221140

№ рис	№ поз	Обозначение	Наименование	Куда входит	
				Обозначение	Кол. на 1 сб.ед.
ПРУЖИНА КЗК-12-0221140 (рисунок 123)					
123	1-7	КЗК-12-0221140	Пружина	КЗК-12-0221100	1
	1,2,5	КЗК-12-0221150	Пружина	КЗК-12-0221140	1
	1	КЗК-12-0221601	Пружина	КЗК-12-0221150	1
	2	КЗР 0202102	Пробка	КЗК-12-0221150	1
	3	КЗР 0221606А	Зацеп	КЗК-12-0221140	1
	4	КЗР 0221618В	Зацеп	КЗК-12-0221140	1
	5	КСН 0100107	Пробка	КЗК-12-0221150	1
	6		Гайка М12-6G – 2526	КЗК-12-0221140	1
7		Гайка М12-LH-6G – 2526	КЗК-12-0221140	1	

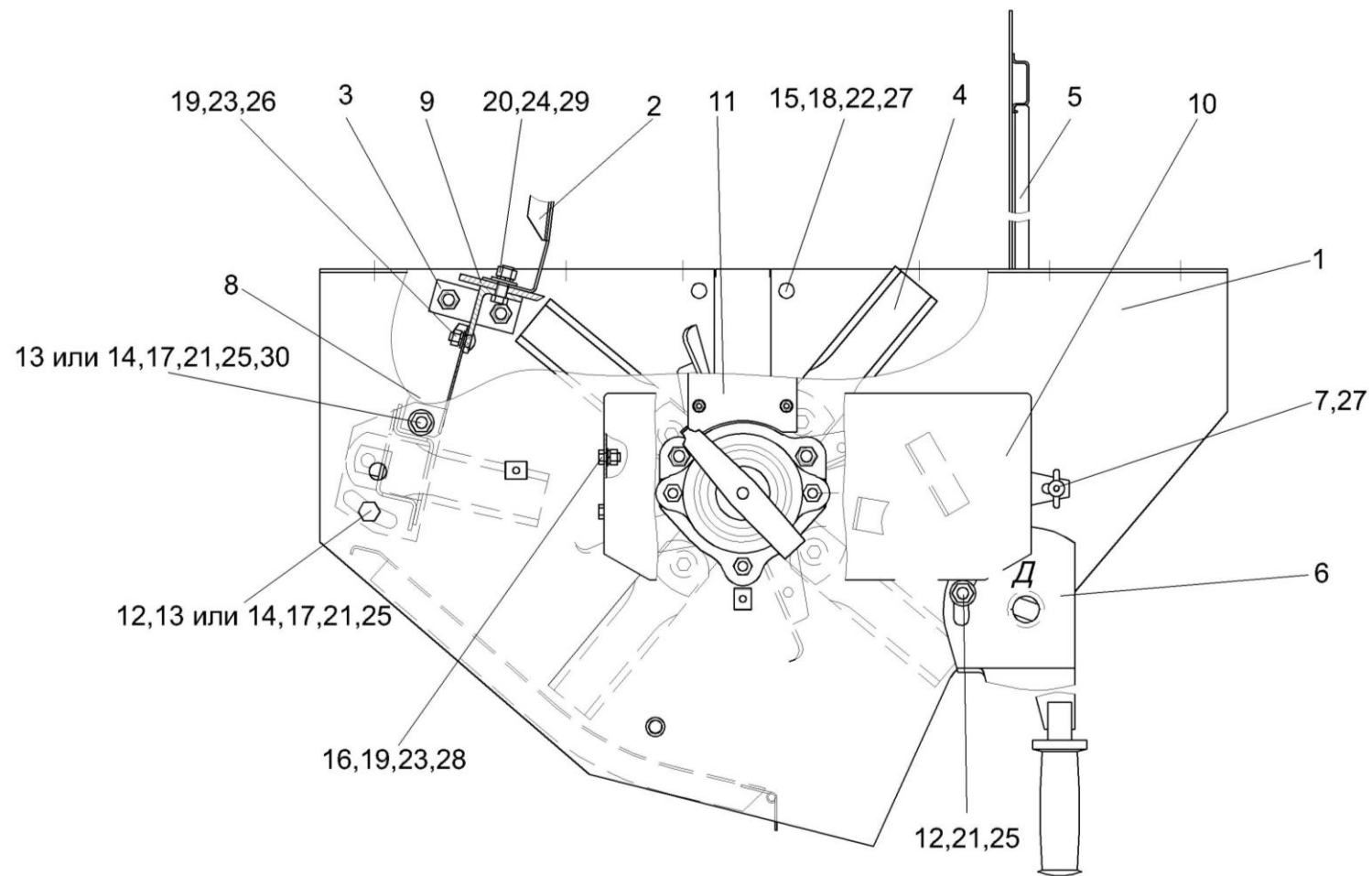


Рисунок 124 – Соломоизмельчитель КЗК-12-0290000 (вид сбоку)

№ рис	№ поз	Обозначение	Наименование	Куда входит	
				Обозначение	Кол. на 1 сб.ед.

СОЛОМОИЗМЕЛЬЧИТЕЛЬ КЗК-12-0290000 (вид сбоку) (рисунок 124)

124	1-30	КЗК-12-0290000	Соломоизмельчитель	КЗК-12-0100000Б	1
	1	КЗК-12-0290010	Корпус измельчителя	КЗК-12-0290000	1
	2	КЗК-12-0290290	Стенка	КЗК-12-0290000	1
	3	КЗК-10-0290070	Опора противореза	КЗК-12-0290000	1
	4	КЗК-10-0290140	Ротор измельчителя	КЗК-12-0290000	1
	5	КЗК-10-0290160	Заслонка	КЗК-12-0290000	1
	6	КЗК 0290180А	Сектор	КЗК-12-0290000	1
	7	КИС 0120400	Гайка	КЗК-12-0290000	1
	8	КЗК-10-0290415	Щиток	КЗК-12-0290000	1
	9	КЗК-10-0290437	Брус противореза	КЗК-12-0290000	1
	10	КЗК 0290435Б	Крышка	КЗК-12-0290000	1
	11	КЗК 0290443А	Заслонка	КЗК-12-0290000	2
	12	КЗР 0202682	Шайба	КЗК-12-0290000	4
	13	ПКК 0202449	Прокладка	КЗК-12-0290000	12
	14	ПКК 0202449-01	Прокладка	КЗК-12-0290000	4
	15		Болт М6-6ех16-7802	КЗК-12-0290000	8
	16		Болт М8-6ех16 – 7796	КЗК-12-0290000	2
17		Болт М12-6ех30 – 7796	КЗК-12-0290000	8	

№ рис	№ поз	Обозначение	Наименование	Куда входит	
				Обозначение	Кол. на 1 сб.ед.
124	18		Гайка М6-6G – 5915	К3К-12-0290000	8
	19		Гайка М8-6G – 5915	К3К-12-0290000	13
	20		Гайка М10-6G – 5915	К3К-12-0290000	13
	21		Гайка М12-6G – 5915	К3К-12-0290000	16
	22		Шайба 6Т 65Г – 6402	К3К-12-0290000	8
	23		Шайба 8Т 65Г – 6402	К3К-12-0290000	13
	24		Шайба 10Т 65Г – 6402	К3К-12-0290000	16
	25		Шайба 12Т 65Г – 6402	К3К-12-0290000	16
	26		Шайба А8.01 – 6958	К3К-12-0290000	11
	27		Шайба С.6х1,4.01 – 11371	К3К-12-0290000	9
	28		Шайба С.8.01 – 11371	К3К-12-0290000	2
	29		Шайба С.10.01 – 11371	К3К-12-0290000	9
	30		Шайба С.12.01 – 11371	К3К-12-0290000	9

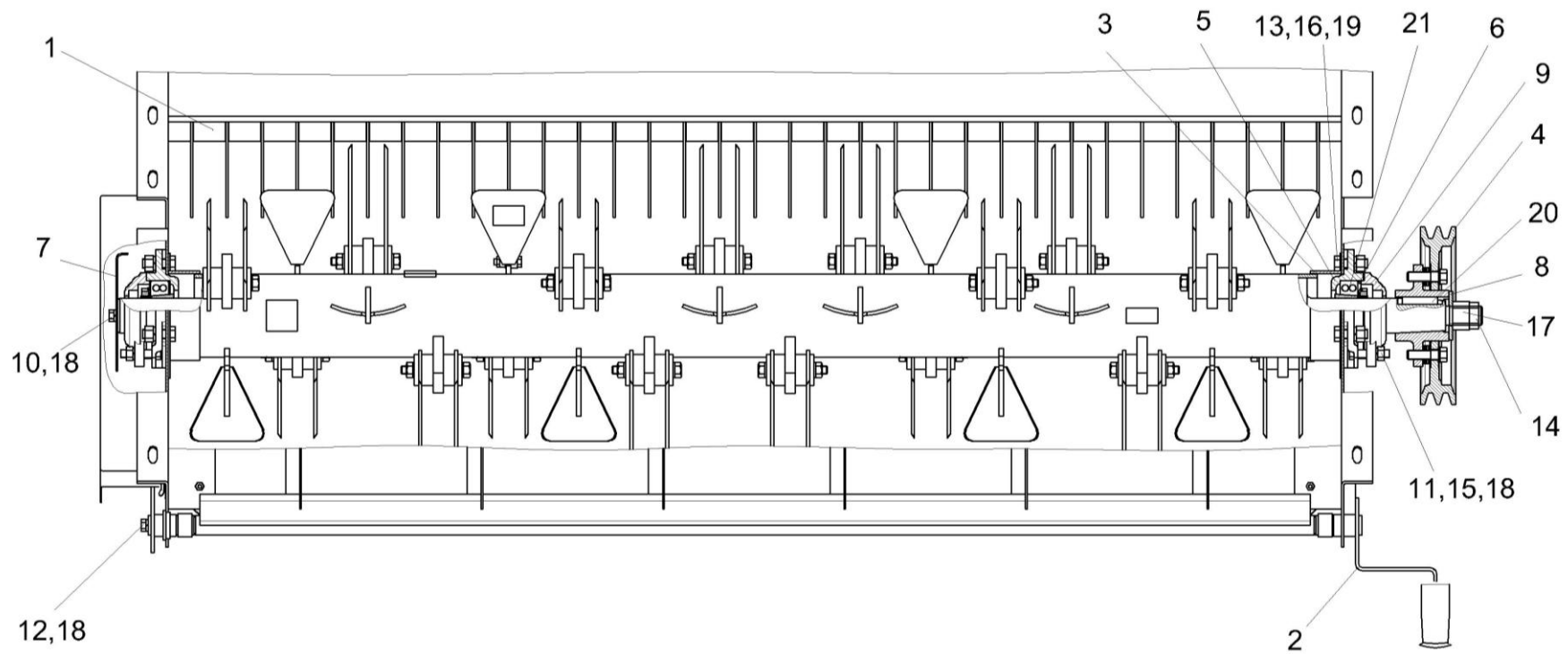


Рисунок 125 – Соломоизмельчитель КЗК-12-0290000 (вид сверху)

№ рис	№ поз	Обозначение	Наименование	Куда входит	
				Обозначение	Кол. на 1 сб.ед.

СОЛОМОИЗМЕЛЬЧИТЕЛЬ КЗК-12-0290000 (вид сверху) (рисунок 125)

125	1-21	КЗК-12-0290000	Соломоизмельчитель	КЗК-12-0100000Б	1
	1	КЗК-10-0290030	Опора ножевая	КЗК-12-0290000	1
	2	КЗК-10-0290190	Ручка	КЗК-12-0290000	1
	3	КЗК-10-0290430	Отражатель	КЗК-12-0290000	2
	4	КЗК 0290090	Шкив	КЗК-12-0290000	1
	5	КЗК-10-0290201	Корпус	КЗК-12-0290000	2
	6	КЗК-10-0290621	Кольцо	КЗК-12-0290000	1
	7	КЗК 0290436	Флажок	КЗК-12-0290000	1
	8	КЗР 0101408Б	Шайба	КЗК-12-0290000	1
	9	КЗР 0216103А	Крышка	КЗК-12-0290000	2
	10		Болт М10-6ех25 – 7796	КЗК-12-0290000	1
	11		Болт М10-6ех45 – 7796	КЗК-12-0290000	4
	12		Болт М10-6ех75 – 7796	КЗК-12-0290000	2
	13		Болт М12-6ех40 – 7796	КЗК-12-0290000	6
	14		Гайка М24х2-6G – 2526	КЗК-12-0290000	1
	15		Гайка М10-6G – 5915	КЗК-12-0290000	13
	16		Гайка М12-6G – 5915	КЗК-12-0290000	16
17		Гайка М24х2-6G – 5915	КЗК-12-0290000	1	

№ рис	№ поз	Обозначение	Наименование	Куда входит	
				Обозначение	Кол. на 1 сб.ед.
125	18		Шайба 10Т 65Г – 6402	K3K-12-0290000	16
	19		Шайба 12Т 65Г – 6402	K3K-12-0290000	16
	20		Шпонка 2-12x8x45 – 23360	K3K-12-0290000	1
	21		Подшипник 2210-2RS1K (с закрепительной втулкой Н310С)	K3K-12-0290000	2

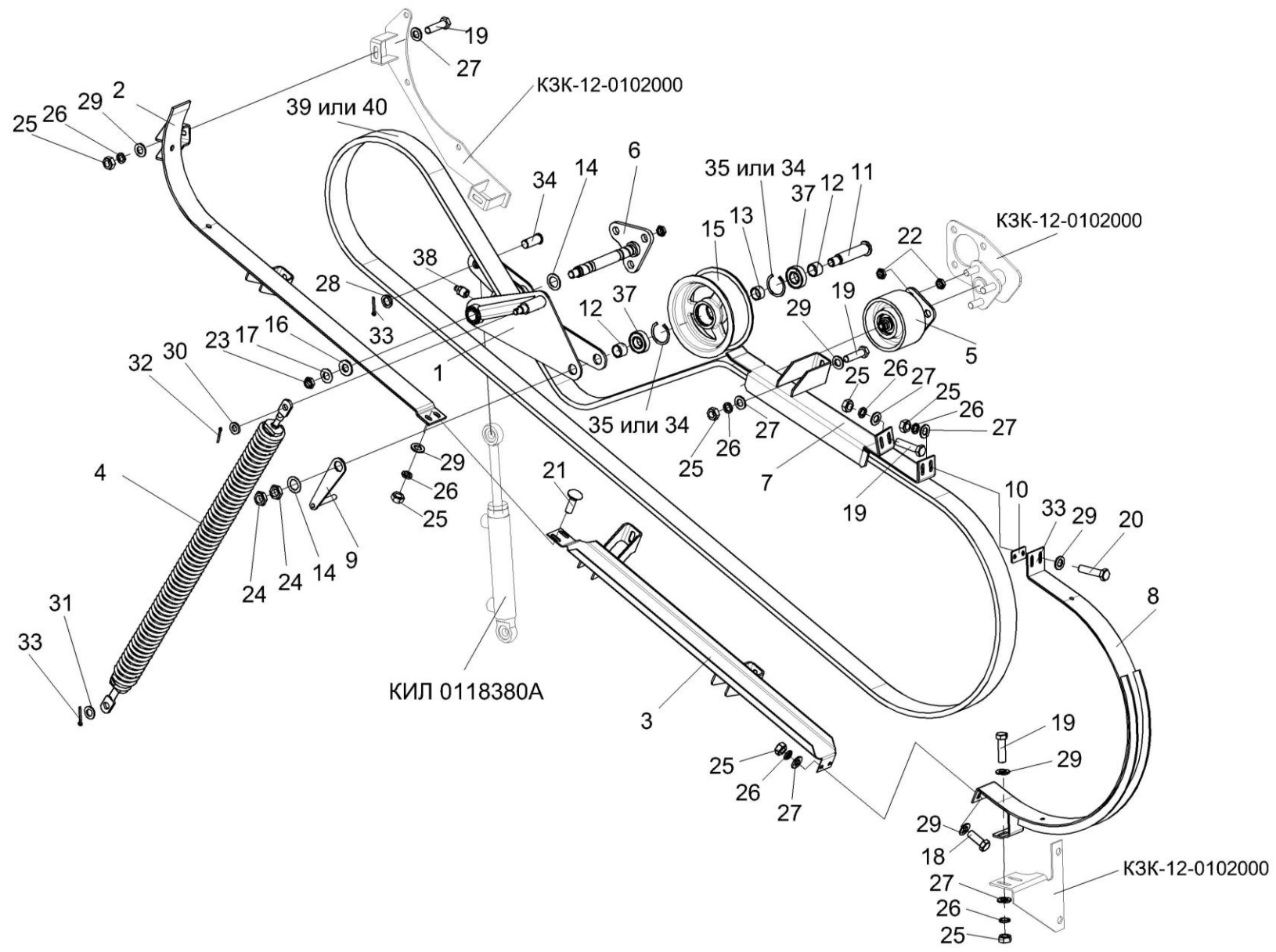


Рисунок 126 – Привод наклонной камеры КЗК-12-0125000А

№ рис	№ поз	Обозначение	Наименование	Куда входит	
				Обозначение	Кол. на 1 сб.ед.
ПРИВОД НАКЛОННОЙ КАМЕРЫ КЗК-12-0125000А (рисунок 126)					
126	1-40	КЗК-12-0125000А	Привод наклонной камеры	КЗК-12-0100000Б	1
	1	КЗК-12-0125010	Рычаг	КЗК-12-0125000А	1
	2	КЗК-12-0125030	Щиток	КЗК-12-0125000А	1
	3	КЗК-12-0125040	Щиток	КЗК-12-0125000А	1
	4	КЗК-12-0125050	Пружина	КЗК-12-0125000А	1
	5	КЗК-12-0125110А	Ролик	КЗК-12-0125000А	1
	6	КЗК-12-0125130	Опора	КЗК-12-0125000А	1
	7	КЗК-12-0125210Б	Щиток	КЗК-12-0125000А	1
	8	КЗК-12-0125220	Щиток	КЗК-12-0125000А	1
	9	КЗК 0125070	Кронштейн	КЗК-12-0125000А	1
	10	КЗК-12-0125422	Пластина	КЗК-12-0125000А	5
	11	КЗК 0125601	Ось	КЗК-12-0125000А	1
	12	КЗК 0221802А-03	Втулка	КЗК-12-0125000А	2
	13	КЗК 0221802А-04	Втулка	КЗК-12-0125000А	1
	14	КИС 0105438	Шайба специальная	КЗК-12-0125000А	2
	15	КПР 6105101-02	Ролик	КЗК-12-0125000А	1
	16	ПКК 0117434	Шайба	КЗК-12-0125000А	1
	17	ПКК 0117435	Шайба	КЗК-12-0125000А	1
	18		Болт М8-6х25 – 7796	КЗК-12-0125000А	2
19		Болт М8-6х30 – 7796	КЗК-12-0125000А	9	

№ рис	№ поз	Обозначение	Наименование	Куда входит	
				Обозначение	Кол. на 1 сб.ед.
126	20		Болт М8-6ех35 – 7796	К3К-12-0125000А	2
	21		Болт М8-6ех25 – 7802	К3К-12-0125000А	2
	22		Гайка М16х1,5-6G – 2526	К3К-12-0125000А	15
	23		Гайка М18х1,5-6G – 2526	К3К-12-0125000А	1
	24		Гайка М20-6G – 2526	К3К-12-0125000А	2
	25		Гайка М8-6G – 5915	К3К-12-0125000А	15
	26		Шайба 8Т 65Г – 6402	К3К-12-0125000А	15
	27		Шайба А 8.01 – 6958	К3К-12-0125000А	28
	28		Шайба 20.01 – 9649	К3К-12-0125000А	4
	29		Шайба С.8.01 – 11371	К3К-12-0125000А	4
	30		Шайба С.14.01 – 11371	К3К-12-0125000А	2
	31		Шайба С.16.01 – 11371	К3К-12-0125000А	2
	32		Шплинт 4х28 – 397	К3К-12-0125000А	1
	33		Шплинт 5х32 – 397	К3К-12-0125000А	3
	34		Ось 6-20b12х50 – 9650	К3К-12-0125000А	1
	35		Кольцо В52 – 13941	К3К-12-0125000А	2
	36		Кольцо В52 – 13943	К3К-12-0125000А	2
	37		Подшипник 180205 – 8882	К3К-12-0125000А	2
	38		Масленка 1.2 – 19853	К3К-12-0125000А	1
	39		Ремень 3НВ 4985 La (фирма «Optibelt»)	К3К-12-0125000А	1
	40		Ремень 3 НВ ВР 4985 ПК «А» (фирма «Stomil»)	К3К-12-0125000А	1

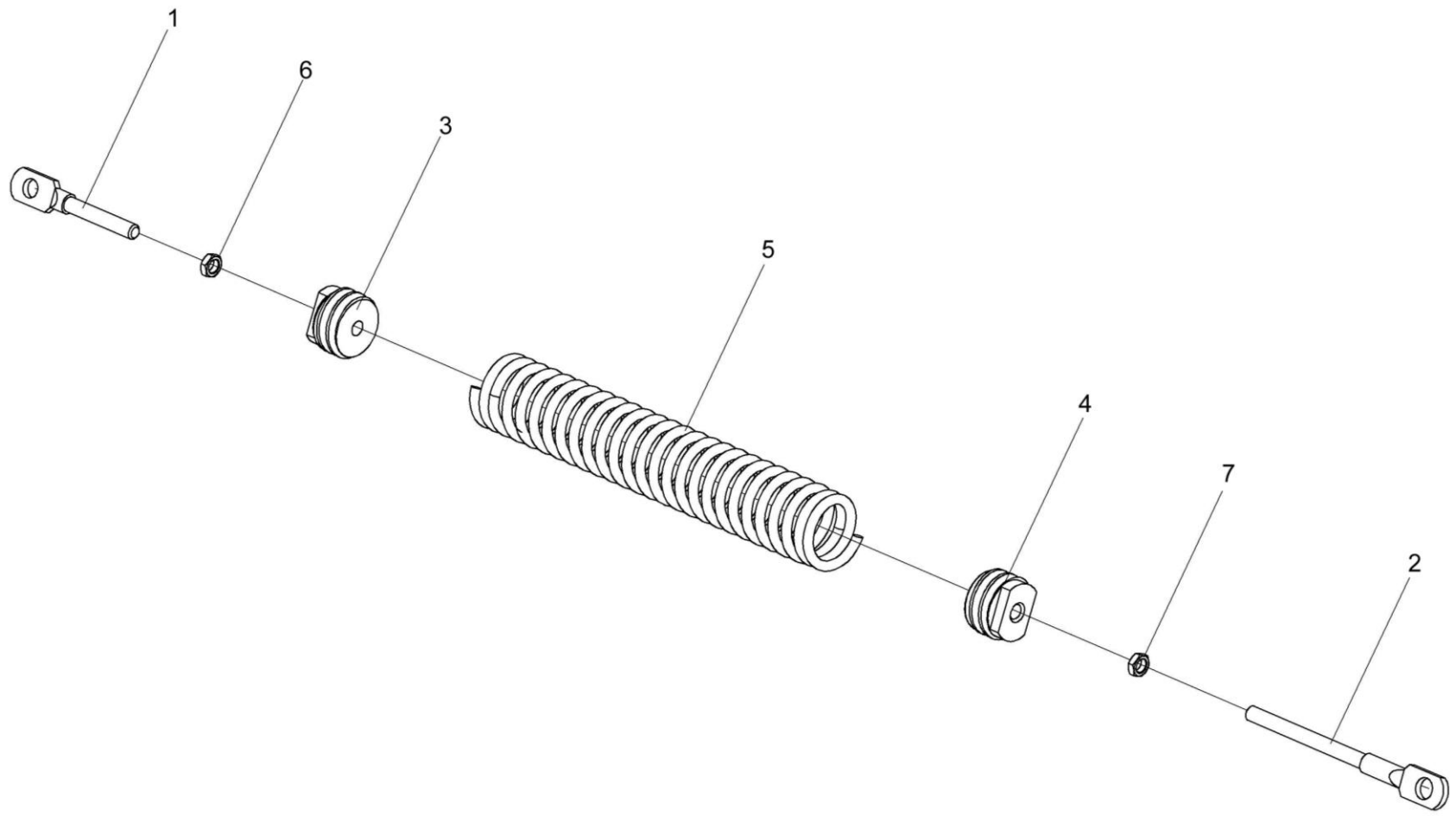


Рисунок 127 – Пружина КЗК-12-0125050

№ рис	№ поз	Обозначение	Наименование	Куда входит	
				Обозначение	Кол. на 1 сб.ед.
ПРУЖИНА КЗК-12-0125050 (рисунок 127)					
127	1-7	КЗК-12-0125050	Пружина	КЗК-12-0125000А	1
	1	КЗК-12-0125611	Зацеп	КЗК-12-0125050	1
	2	КЗК-12-0125611-01	Зацеп	КЗК-12-0125050	1
	3	КЗК 0221111	Пробка	КЗК-12-0125050	1
	4	КЗК 0221111-01	Пробка	КЗК-12-0125050	1
	5	ПКК 0108602-01	Пружина	КЗК-12-0125050	1
	6		Гайка М12-6G – 2526	КЗК-12-0125050	1
7		Гайка М12LH-6G – 2526	КЗК-12-0125050	1	

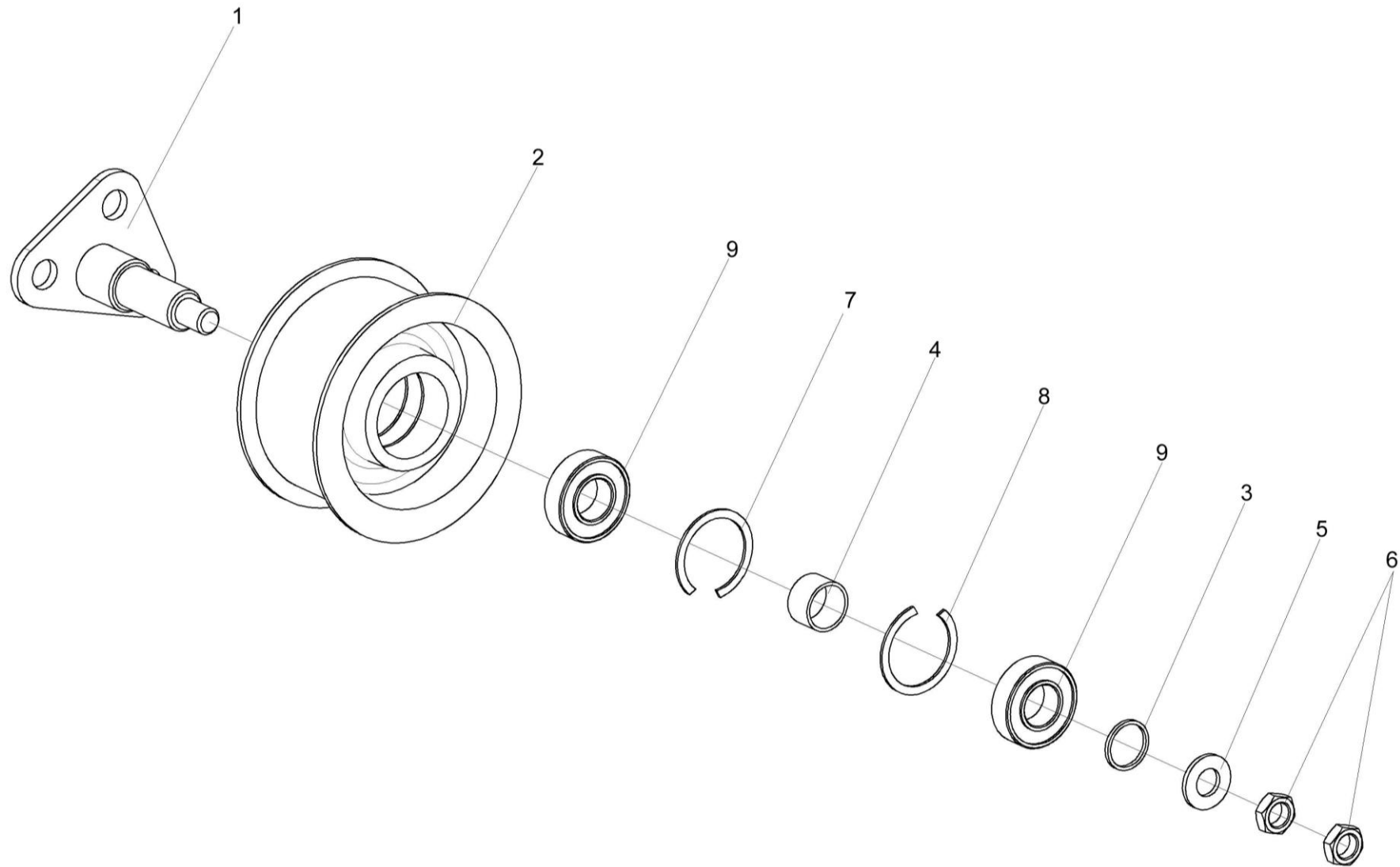


Рисунок 128 – Ролик натяжной КЗК-12-0125110А

№ рис	№ поз	Обозначение	Наименование	Куда входит	
				Обозначение	Кол. на 1 сб.ед.
РОЛИК НАТЯЖНОЙ КЗК-12-0125110А (рисунок 128)					
128	1-9	КЗК-12-0125110А	Ролик	КЗК-12-0125000А	1
	1	КЗК-12-0125140	Опора	КЗК-12-0125110А	1
	2	КЗК-12-0125101	Ролик натяжной	КЗК-12-0125110А	1
	3	ПДВ 0100807	Кольцо	КЗК-12-0125110А	1
	4	ПКК 0100839	Втулка	КЗК-12-0125110А	1
	5	УЭС 0108415	Шайба	КЗК-12-0125110А	1
	6		Гайка М16х1,5-6G – 2526	КЗК-12-0125110А	2
	7		Кольцо В52 – 13941	КЗК-12-0125110А	1
	8		Кольцо В52 – 13943	КЗК-12-0125110А	2
9		Подшипник 180205 С17 – 8882	КЗК-12-0125110А	2	

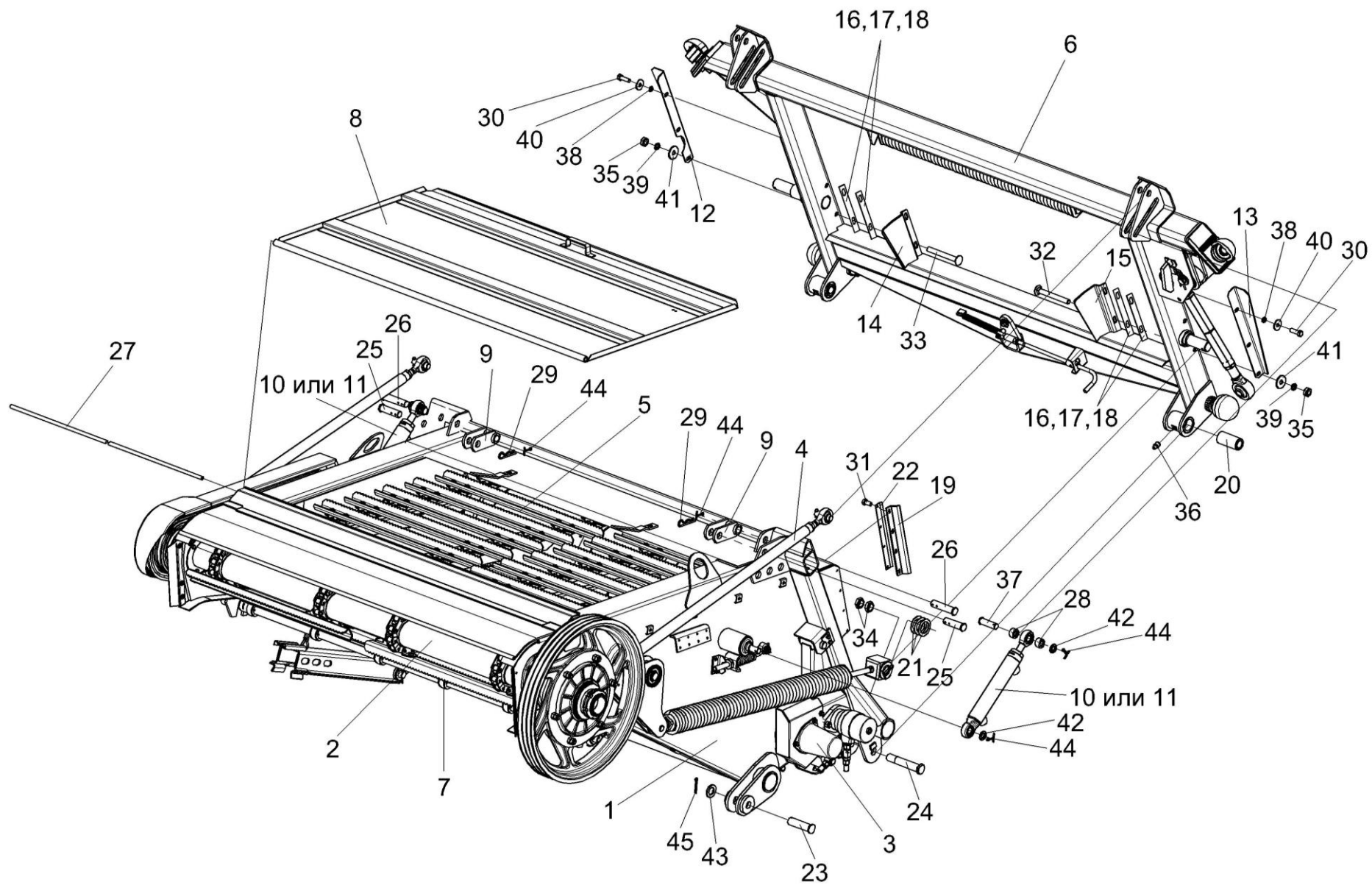


Рисунок 129 – Камера наклонная КЗК-12-1800000А

№ рис	№ поз	Обозначение	Наименование	Куда входит	
				Обозначение	Кол. на 1 сб.ед.
КАМЕРА НАКЛОННАЯ КЗК-12-1800000А (рисунок 129)					
129	1-45	КЗК-12-1800000А	Камера наклонная	КЗК-12-0100000Б	1
	1	КЗК-12-1801000А	Рама	КЗК-12-1800000А	1
	2	КЗК-12-1803300	Вал верхний	КЗК-12-1800000А	1
	3	КЗК-12-1804100	Гидрореверс	КЗК-12-1800000А	1
	4	КЗК-12-1805000	Механизм продольного копирования	КЗК-12-1800000А	1
	5	КЗК-12-1807300	Транспортер	КЗК-12-1800000А	1
	6	КЗК-12-1808000А	Рамка переходная	КЗК-12-1800000А	1
	7	КЗК 1770010-01	Труба	КЗК-12-1800000А	1
	8	КЗК 1772000-01	Крышка	КЗК-12-1800000А	1
	9	КЗК 1787000	Серьга	КЗК-12-1800000А	2
	10	КИЛ 0118380А	Гидроцилиндр	КЗК-12-1800000А	2
	11	КИЛ 0118760	Гидроцилиндр	КЗК-12-1800000А	2
	12	КЗК-12-1808403	Закрылок	КЗК-12-1800000А	1
	13	КЗК-12-1808403-01	Закрылок	КЗК-12-1800000А	1
	14	КЗК-12-1808407	Щиток	КЗК-12-1800000А	1
	15	КЗК-12-1808407-01	Щиток	КЗК-12-1800000А	1
	16	КЗК-12-1808408	Прокладка	КЗК-12-1800000А	4
	17	КЗК-12-1808408-01	Прокладка	КЗК-12-1800000А	4
18	КЗК-12-1808408-02	Прокладка	КЗК-12-1800000А	4	

№ рис	№ поз	Обозначение	Наименование	Куда входит	
				Обозначение	Кол. на 1 сб.ед.
129	19	КЗК 1770011	Пластина	КЗК-12-1800000А	2
	20	КЗК 1770202А	Втулка	КЗК-12-1800000А	2
	21	КЗК 1770414	Шайба	КЗК-12-1800000А	8
	22	КЗК 1770419	Планка	КЗК-12-1800000А	2
	23	КЗК 1770604	Палец	КЗК-12-1800000А	1
	24	КЗК 1770606	Ось	КЗК-12-1800000А	2
	25	КЗК 1770622	Ось	КЗК-12-1800000А	2
	26	КЗК 1770623	Ось	КЗК-12-1800000А	2
	27	КЗК 1770624-01	Ось	КЗК-12-1800000А	1
	28	КЗК 1770803	Втулка	КЗК-12-1800000А	4
	29	ЖКЛ 0000609	Шплинт	КЗК-12-1800000А	2
	30		Болт М8-6ех25 – 7796	КЗК-12-1800000А	2
	31		Болт М6-6ех14 – 7798	КЗК-12-1800000А	4
	32		Болт М10-6ех90 – 7802	КЗК-12-1800000А	1
	33		Болт М10-6ех100 – 7802	КЗК-12-1800000А	1
	34		Гайка М24х2-6G – 2526	КЗК-12-1800000А	2
	35		Гайка М10-6G – 5915	КЗК-12-1800000А	4
	36		Масленка 1.2 – 19853	КЗК-12-1800000А	2
	37		Ось 6-20b12х65 – 9650	КЗК-12-1800000А	2
38		Шайба 8Т 65Г – 6402	КЗК-12-1800000А	4	

№ рис	№ поз	Обозначение	Наименование	Куда входит	
				Обозначение	Кол. на 1 сб.ед.
129	39		Шайба 10Т 65Г – 6402	КЗК-12-1800000А	4
	40		Шайба А.8.01 – 6958	КЗК-12-1800000А	2
	41		Шайба А.10.01 – 6958	КЗК-12-1800000А	4
	42		Шайба 20.01 – 9649	КЗК-12-1800000А	4
	43		Шайба С.24.01 – 11371	КЗК-12-1800000А	1
	44		Шплинт 5х32 – 397	КЗК-12-1800000А	6
	45		Шплинт 5х40 – 397	КЗК-12-1800000А	1

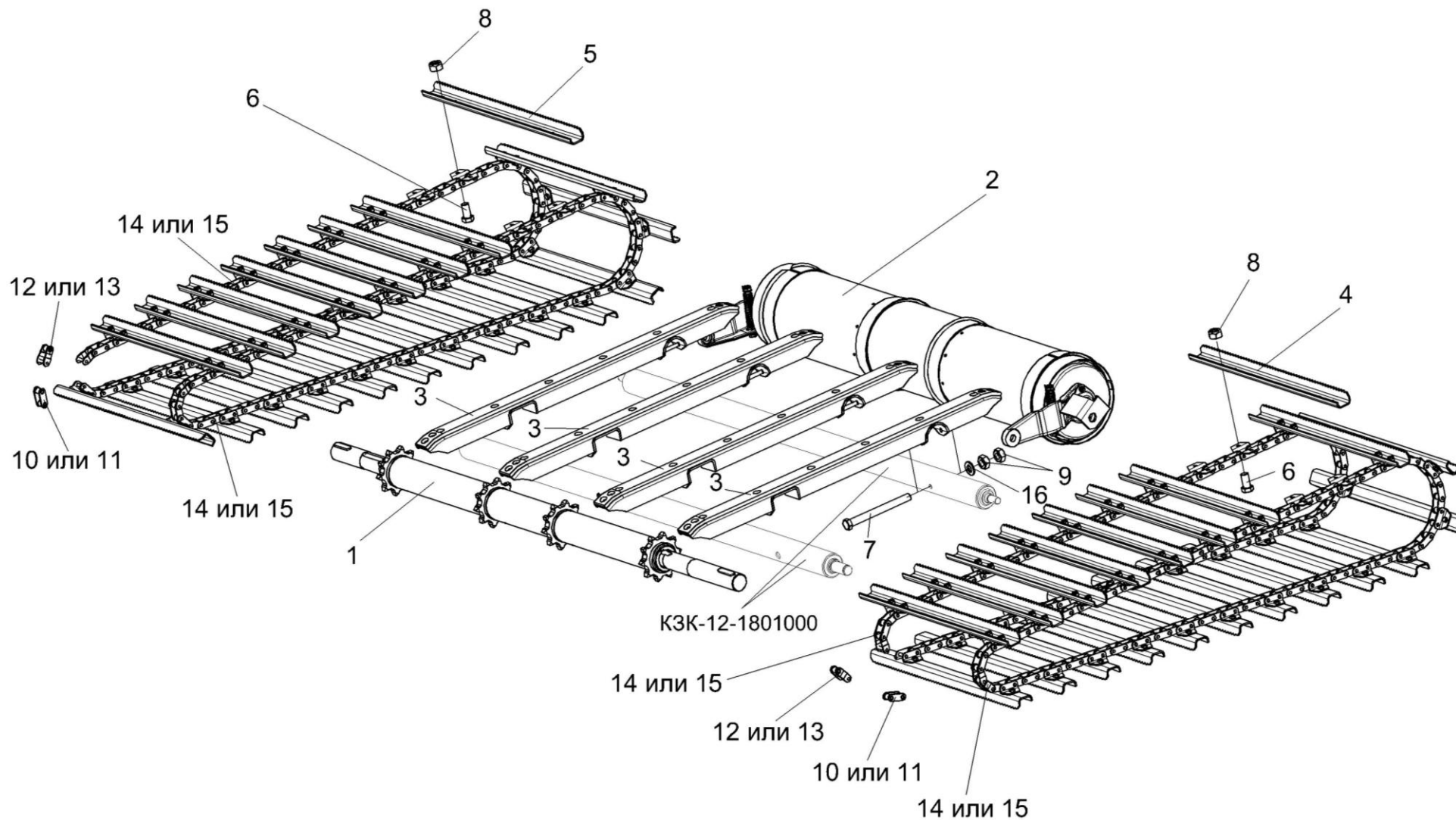


Рисунок 130 – Установка транспортеров КЗК-12-1807300 и КЗК-12-1807300-01

№ рис	№ поз	Обозначение	Наименование	Куда входит	
				Обозначение	Кол. на 1 сб.ед.
УСТАНОВКА ТРАНСПОРТЕРОВ КЗК-12-1807300 И КЗК-12-1807300-01 (рисунок 130)					
130	4,6,8,10-15	КЗК-12-1807300	Транспортер	КЗК-12-1800000А	1
	5,6,8,10-15	КЗК-12-1807300-01	Транспортер	КЗК-12-1800000А	1
	10-15	КЗК 1777010	Цепь крайняя	КЗК-12-1807300	2
				КЗК-12-1807300-01	2
	1	КЗК-12-1803300	Вал верхний	КЗК-12-1800000А	1
	2	КЗК-12-1806000А	Вал нижний	КЗК-12-1800000А	1
	3	КЗК 1770050	Успокоитель	КЗК-12-1800000А	4
	4	КЗК-12-1807402	Гребенка	КЗК-12-1807300	22
	5	КЗК-12-1807402-01	Гребенка	КЗК-12-1807300-01	22
	6		Болт М8-6ех20 – 7796	КЗК-12-1807300	88
				КЗК-12-1807300-01	88
	7		Болт М10-6ех105 – 7796	КЗК-12-1800000А	4
	8		Гайка М8-8 DIN 980 арт.0369 8	КЗК-12-1807300	88
КЗК-12-1807300-01				88	
9		Гайка М10-6G – 5915	КЗК-12-1800000А	8	
10		Звено С-ТРД-38-46	КЗК 1777010	1	
11		Звено С-ТРД-38-4600	КЗК 1777010	1	
12		Звено П-ТРД-38-46	КЗК 1777010	3	
13		Звено П-ТРД-38-4600	КЗК 1777010	3	

№ рис	№ поз	Обозначение	Наименование	Куда входит	
				Обозначение	Кол. на 1 сб.ед.
130	14		Цепь ТРД-38-46-1-8-4 (L=3306 мм, 87 зв.)	K3K 1777010	1
	15		Цепь ТРД-38-4600-1-8-4 (L=3306 мм, 87 зв.)	K3K 1777010	1
	16		Шайба С.10.01 – 11371	K3K-12-1800000А	4

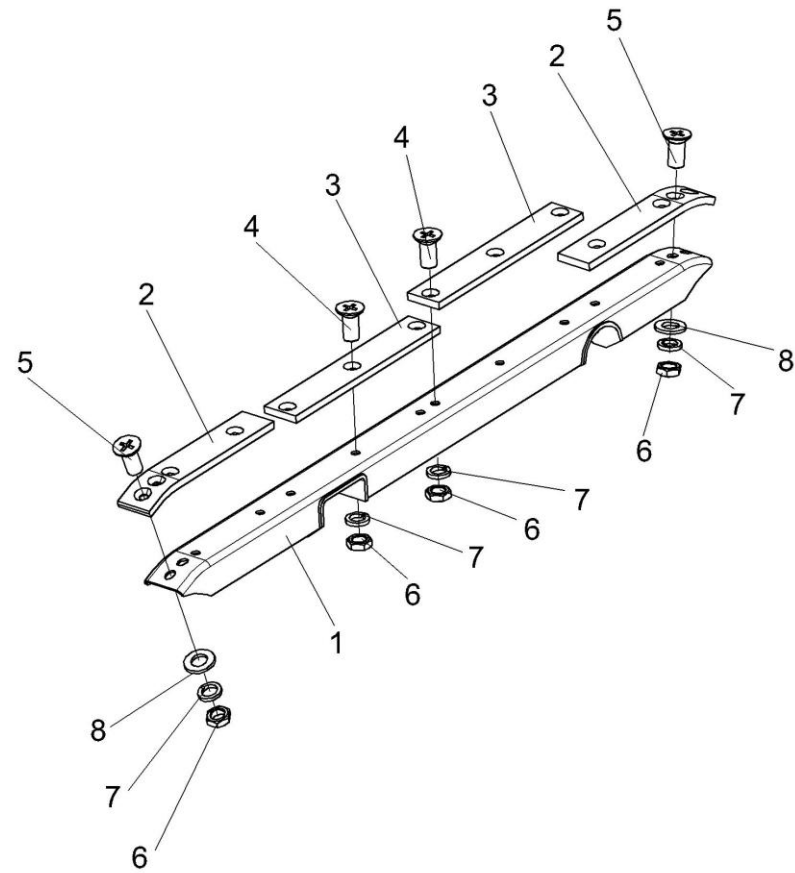


Рисунок 131 – Успокоитель КЗК 1770050

№ рис	№ поз	Обозначение	Наименование	Куда входит	
				Обозначение	Кол. на 1 сб.ед.
УСПОКОИТЕЛЬ КЗК 1770050 (рисунок 131)					
131	1-8	КЗК 1770050	Успокоитель	КЗК-12-1800000А	1
	1	КЗК 1770070	Направляющая	КЗК 1770050	1
	2	КЗК 1770008	Накладка	КЗК 1770050	2
	3	КЗК 1770009	Накладка	КЗК 1770050	2
	4		Винт В2.М10-6ех22 – 17475	КЗК 1770050	10
	5		Винт В2.М10-6ех30 – 17475	КЗК 1770050	4
	6		Гайка М10-6G – 2526	КЗК 1770050	14
	7		Шайба 10Т 65Г – 6402	КЗК 1770050	14
8		Шайба С.10.01 – 11371	КЗК 1770050	4	

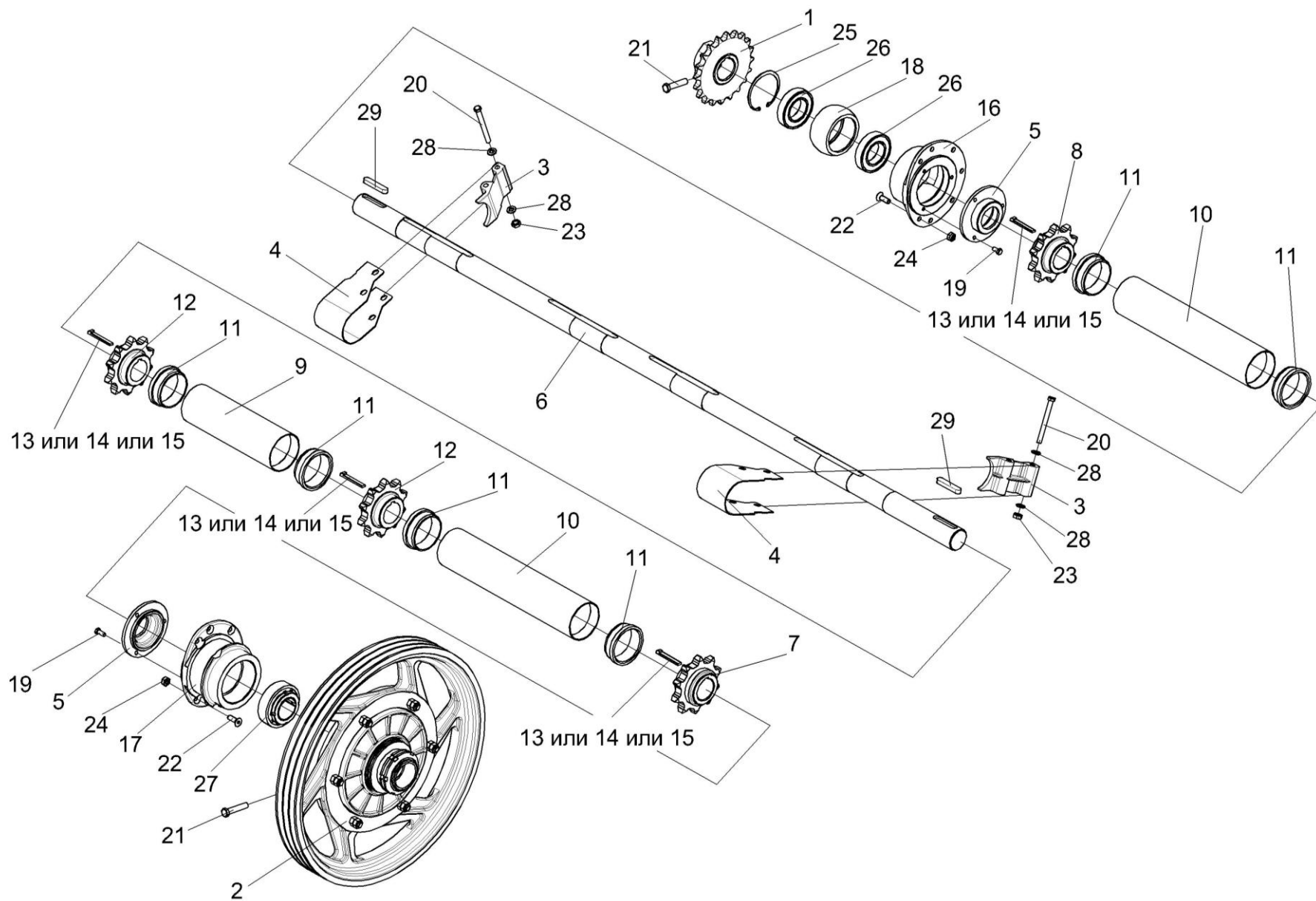


Рисунок 132 – Установка вала верхнего КЗК-12-1803300

№ рис	№ поз	Обозначение	Наименование	Куда входит	
				Обозначение	Кол. на 1 сб.ед.
УСТАНОВКА ВАЛА ВЕРХНЕГО КЗК-12-1803300 (рисунок 132)					
132	1-29	КЗК-12-1800000А	Камера наклонная	КЗК-12-0100000Б	1
	1-15	КЗК-12-1803300	Вал верхний	КЗК-12-1800000А	1
	5,16,18,19,25, 26	КЗК 1873010	Корпус	КЗК-12-1800000А	1
	5,17,19,27	КЗК 1873020	Корпус	КЗК-12-1800000А	1
	9, 11	КЗК-12-1803310	Кожух	КЗК-12-1803300	1
	10, 11	КЗК-12-1803310-01	Кожух	КЗК-12-1803300	2
	1	КЗК 1870150А-01	Звездочка	КЗК-12-1800000А	1
	2	КЗК 1873100	Муфта предохранительная	КЗК-12-1800000А	1
	3	КЗК-12-1803001	Вкладыш	КЗК-12-1800000А	2
	4	КЗК-12-1803401	Кожух	КЗК-12-1800000А	2
	5	КЗК-12-1803101	Крышка	КЗК 1873010 КЗК 1873020	1 1
	6	КЗК-12-1803601	Вал	КЗК-12-1803300	1
	7	КЗК-12-1803602	Звездочка	КЗК-12-1803300	1
	8	КЗК-12-1803602-01	Звездочка	КЗК-12-1803300	1
	9	КЗК-12-1803832	Кожух	КЗК-12-1803310	1
	10	КЗК-12-1803832-01	Кожух	КЗК-12-1803310-01	1
	11	КЗК 1773001	Втулка	КЗК-12-1803310 КЗК-12-1803310-01	2 2

№ рис	№ поз	Обозначение	Наименование	Куда входит	
				Обозначение	Кол. на 1 сб.ед.
132	12	K3K 1773602	Звездочка	K3K-12-1803300	2
	13	K3K 1773603	Шпонка	K3K-12-1803300	4
	14	K3K 1773603-01	Шпонка	K3K-12-1803300	4
	15	K3K 1773603-02	Шпонка	K3K-12-1803300	4
	16	K3K 1873202	Фланец	K3K 1873010	1
	17	K3K 1873203	Фланец	K3K 1873020	1
	18	K3K 1873614	Втулка	K3K 1873010	1
	19		Болт М8-6ех20 – 7796	K3K 1873010 K3K 1873020	3 3
	20		Болт М10-6ех100 – 7796	K3K-12-1800000А	4
	21		Болт М12-6ех55 – 7796	K3K-12-1800000А	2
	22		Винт М10х30-8.8 DIN 7991	K3K-12-1800000А	14
	23		Гайка М10-6G – 5915	K3K-12-1800000А	4
	24		Гайка М10-8 DIN 980	K3K-12-1800000А	14
	25		Кольцо В90 – 13943	K3K 1873010	1
	26		Подшипник 180210 – 8882	K3K 1873010	2
	27		Подшипник 680210А2НК7С27	K3K 1873020	1
	28		Шайба С.10.01 – 11371	K3K-12-1800000А	4
	29		Шпонка 14х9х70 – 23360	K3K-12-1800000А	2

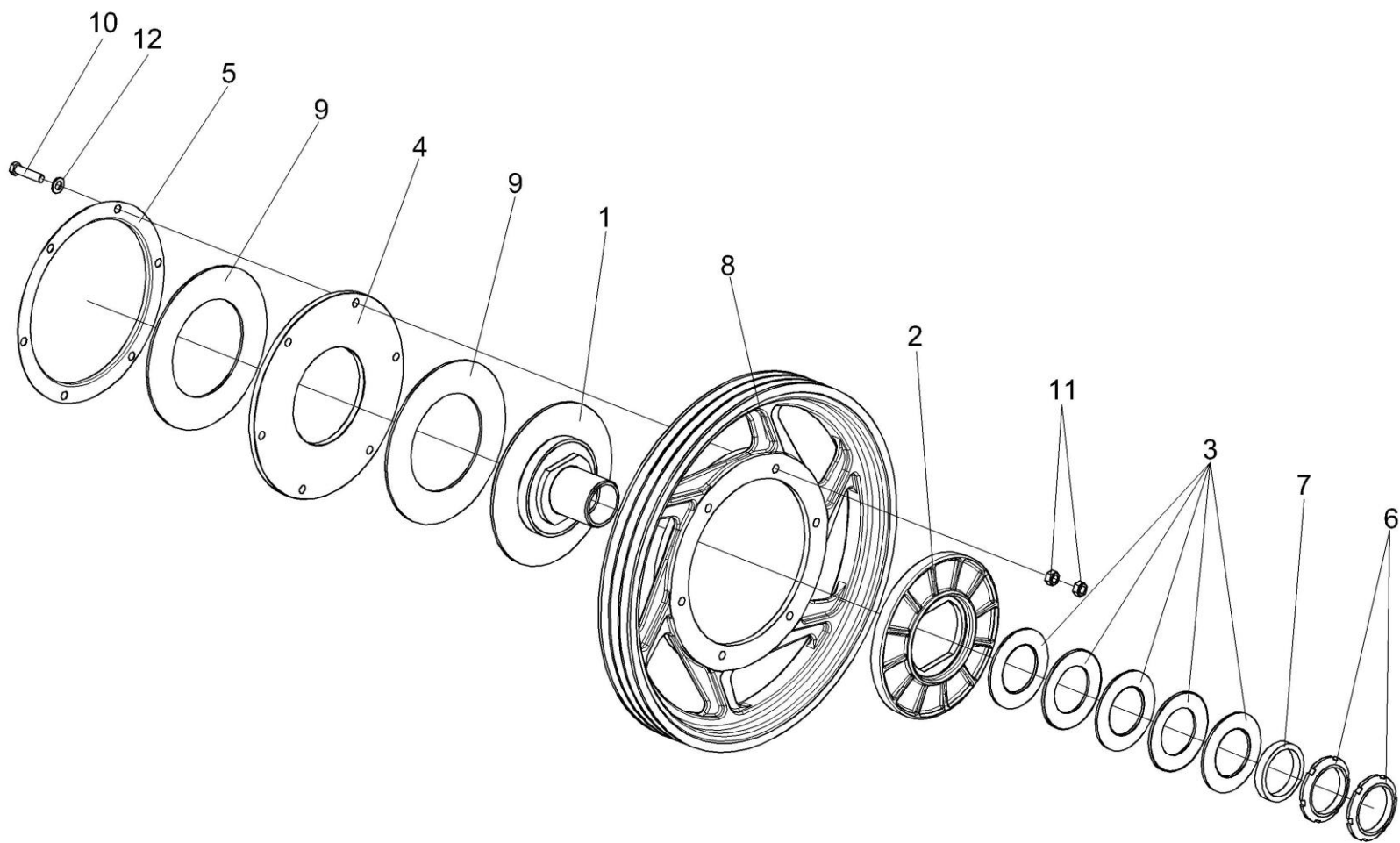


Рисунок 133 – Муфта предохранительная КЗК 1873100

№ рис	№ поз	Обозначение	Наименование	Куда входит	
				Обозначение	Кол. на 1 сб.ед.

МУФТА ПРЕДОХРАНИТЕЛЬНАЯ КЗК 1873100 (рисунок 133)

133	1-12	КЗК 1873100	Муфта предохранительная	КЗК-12-1800000	1
	1	КЗК 1873120	Ступица	КЗК 1873100	1
	2	КЗК 1773203	Диск	КЗК 1873100	1
	3	КЗК 1773401	Пружина тарельчатая	КЗК 1873100	5
	4	КЗК 1773403	Диск	КЗК 1873100	1
	5	КЗК 1773407	Кожух	КЗК 1873100	1
	6	КЗК 1773604	Гайка	КЗК 1873100	2
	7	КЗК 1773802	Втулка	КЗК 1873100	1
	8	КЗК 1873101	Шкив	КЗК 1873100	1
	9	КЗР 0313003	Накладка фрикционная	КЗК 1873100	2
	10		Болт М12-6ех50 – 7796	КЗК 1873100	6
	11		Гайка М12-6G – 5915	КЗК 1873100	12
12		Шайба С.12.01 – 11371	КЗК 1873100	6	

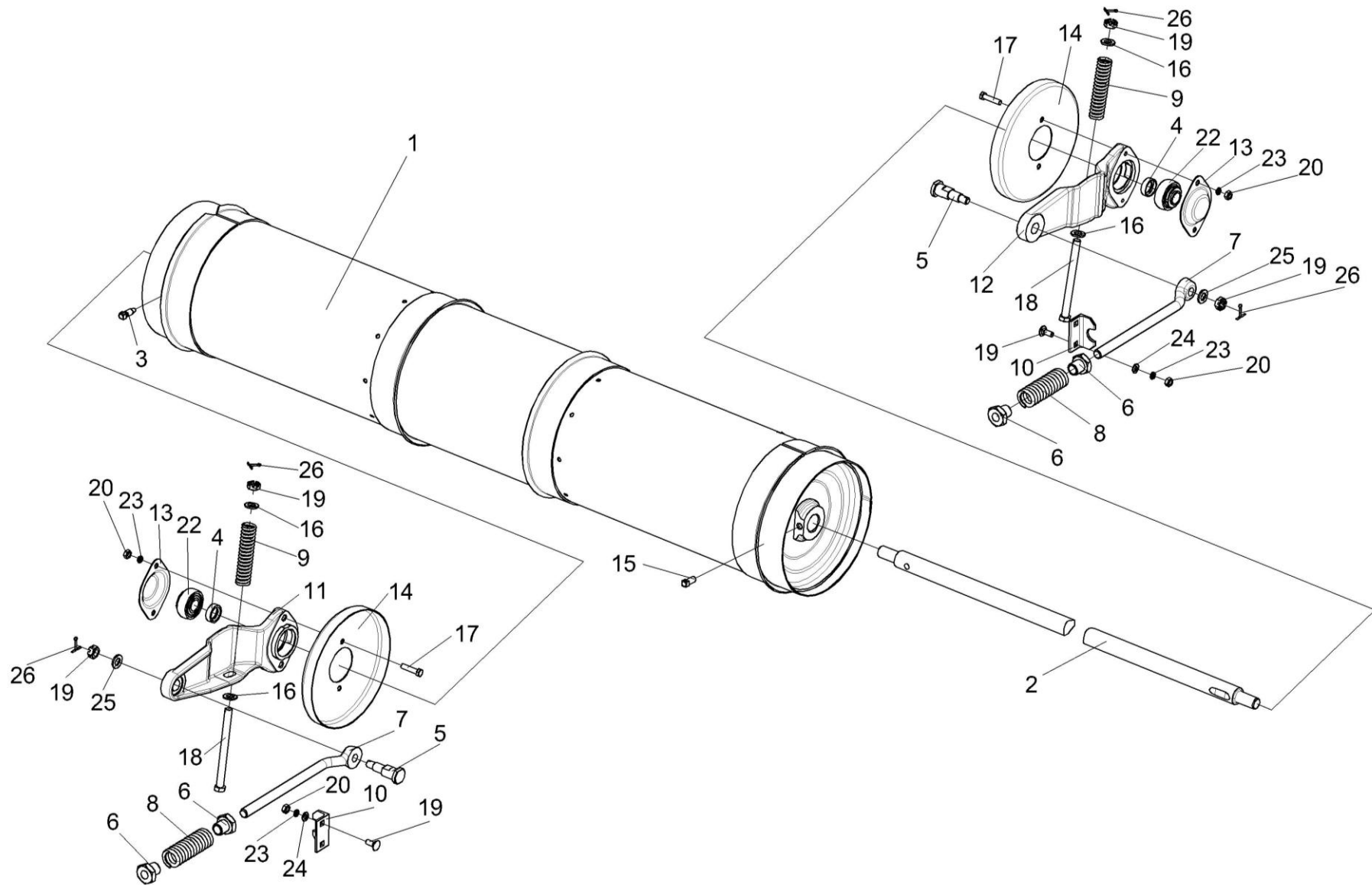


Рисунок 134 – Установка вала нижнего КЗК-12-1806000А

№ рис	№ поз	Обозначение	Наименование	Куда входит	
				Обозначение	Кол. на 1 сб.ед.

КАМЕРА НАКЛОННАЯ, УСТАНОВКА ВАЛА НИЖНЕГО КЗК-12-1806000А (рисунок 134)

134	1-4,11-15,17, 20,22,23	КЗК-12-1806000А	Вал нижний	КЗК-12-1800000А	1
	1	КЗК-12-1806610	Барабан	КЗК-12-1806000А	1
	2	КЗК-12-1806611	Вал	КЗК-12-1806000А	1
	3	КЗК-12-1806602	Винт	КЗК-12-1806000А	1
	4	КЗК-12-1806603	Втулка	КЗК-12-1806000А	2
	5	КЗК 1770615	Болт	КЗК-12-1800000А	2
	6	КЗК 1770616	Гайка	КЗК-12-1800000А	4
	7	КЗК 1770617	Винт	КЗК-12-1800000А	2
	8	КЗК 1770618	Пружина	КЗК-12-1800000А	2
	9	КЗК 1770619	Пружина	КЗК-12-1800000А	2
	10	КЗК 1770701	Уголок	КЗК-12-1800000А	2
	11	КЗК 1776201А	Рычаг	КЗК-12-1806000А	1
	12	КЗК 1776201А-01	Рычаг	КЗК-12-1806000А	1
	13	КЗК 1776407	Крышка	КЗК-12-1806000А	2
	14	КЗК 1776408	Донышко	КЗК-12-1806000А	2
	15	КЗК 1776602	Винт	КЗК-12-1806000А	1
	16	КЗР 0103439	Шайба	КЗК-12-1806000А	4
	17		Болт М8-6ех35 – 7796	КЗК-12-1806000А	4
18		Болт 2М12-6ех150 – 7796	КЗК-12-1800000А	2	

№ рис	№ поз	Обозначение	Наименование	Куда входит	
				Обозначение	Кол. на 1 сб.ед.
134	19		Болт М8-6ех20 – 7802	К3К-12-1800000А	6
	20		Гайка М8-6G – 5915	К3К-12-1800000А	6
				К3К-12-1806000А	4
	21		Гайка М12-6G – 5919	К3К-12-1800000А	4
	22		Подшипник 1680204С17	К3К-12-1806000А	2
	23		Шайба 8Т 65Г – 6402	К3К-12-1800000А	6
				К3К-12-1806000А	8
	24		Шайба С.8.01 – 11371	К3К-12-1800000А	6
25		Шайба С.12.01 – 11371	К3К-12-1800000А	2	
26		Шплинт 3,2х32 – 397	К3К-12-1800000А	6	

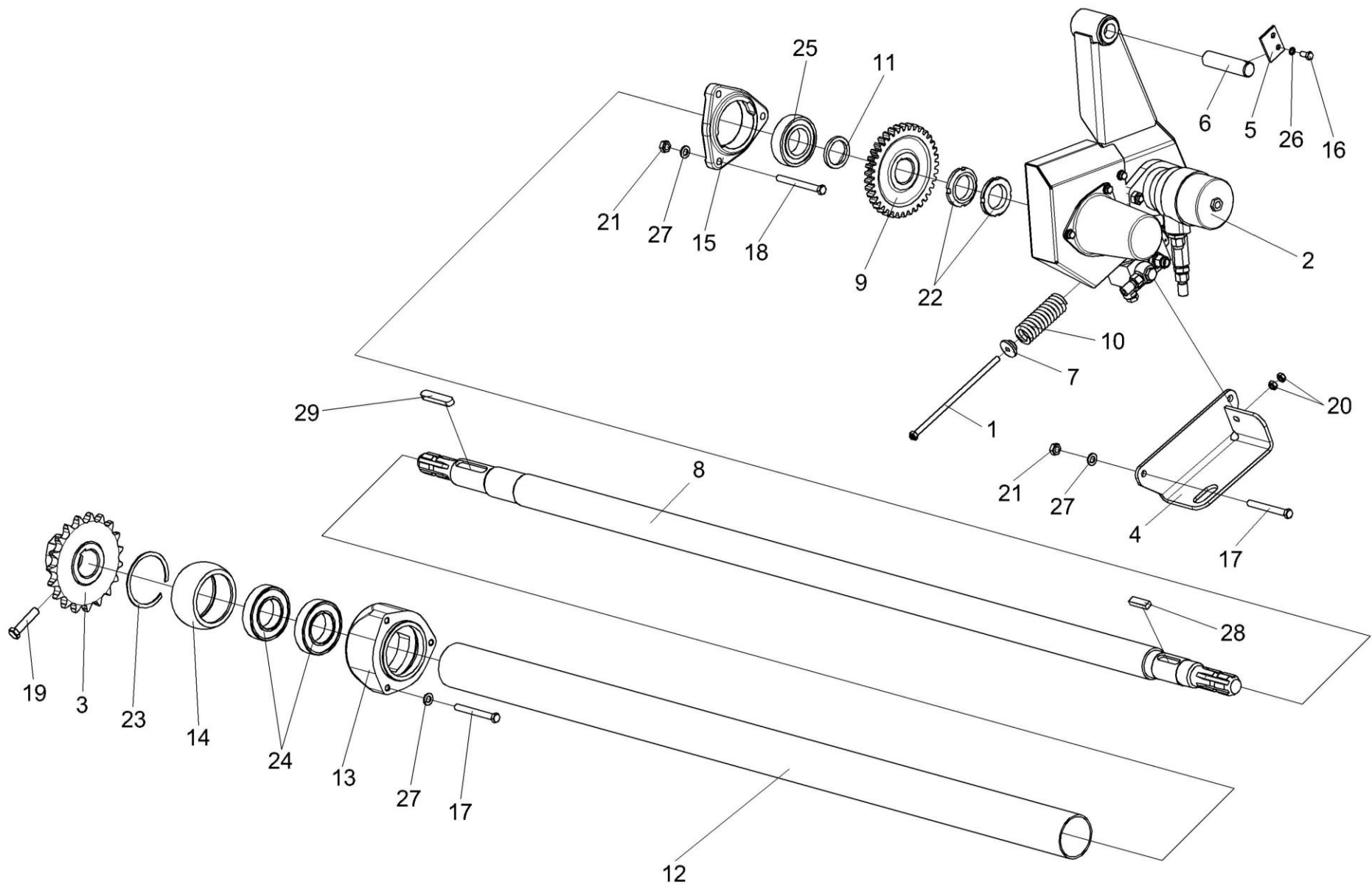


Рисунок 135 – Установка гидрореверса КЗК-12-1804100

№ рис	№ поз	Обозначение	Наименование	Куда входит	
				Обозначение	Кол. на 1 сб.ед.

УСТАНОВКА ГИДРОРЕВЕРСА КЗК-12-1804100 (рисунок 135)

135	13,14,23,24	K3K 1870210	Опора	K3K-12-1800000A	1
	1	K3K-12-1800010	Винт	K3K-12-1800000A	1
	2	K3K-12-1804100	Гидрореверс	K3K-12-1800000A	1
	3	K3K 1870150A	Звездочка	K3K-12-1800000A	1
	4	K3K-12-1800402A	Кронштейн	K3K-12-1800000A	1
	5	K3K-12-1800404	Пластина	K3K-12-1800000A	1
	6	K3K-12-1800603	Ось	K3K-12-1800000A	1
	7	K3K-12-1800609	Втулка	K3K-12-1800000A	1
	8	K3K-12-1800611	Вал	K3K-12-1800000A	1
	9	K3K-12-1800612	Колесо	K3K-12-1800000A	1
	10	K3K-12-1800618	Пружина	K3K-12-1800000A	1
	11	K3K-12-1800802	Втулка	K3K-12-1800000A	1
	12	K3K 1870003A	Кожух	K3K-12-1800000A	1
	13	K3K 1870201	Корпус	K3K 1870210	1
	14	K3K 1873614	Втулка	K3K 1870210	1
	15	H.027.106	Корпус подшипника	K3K-12-1800000A	1
	16		Болт М8-6ex16 – 7796	K3K-12-1800000A	4
	17		Болт М10-6ex90 – 7796	K3K-12-1800000A	5
18		Болт М10-6ex100 – 7796	K3K-12-1800000A	3	

№ рис	№ поз	Обозначение	Наименование	Куда входит	
				Обозначение	Кол. на 1 сб.ед.
135	19		Болт М12-6ех55 – 7796	К3К-12-1800000А	1
	20		Гайка М8-6G – 5915	К3К-12-1800000А	2
	21		Гайка М10-6G – 5915	К3К-12-1800000А	3
	22		Гайка М42х1,5-6Н – 11871	К3К-12-1800000А	2
	23		Кольцо В90 – 13943	К3К 1870210	1
	24		Подшипник 180210 – 8882	К3К 1870210	2
	25		Подшипник 1580209С17	К3К-12-1800000А	1
	26		Шайба 8Т 65Г – 6402	К3К-12-1800000А	1
	27		Шайба С.10.01 – 11371	К3К-12-1800000А	8
	28		Шпонка 10х8х50 – 23360	К3К-12-1800000А	1
	29		Шпонка 14х9х70 – 23360	К3К-12-1800000А	1

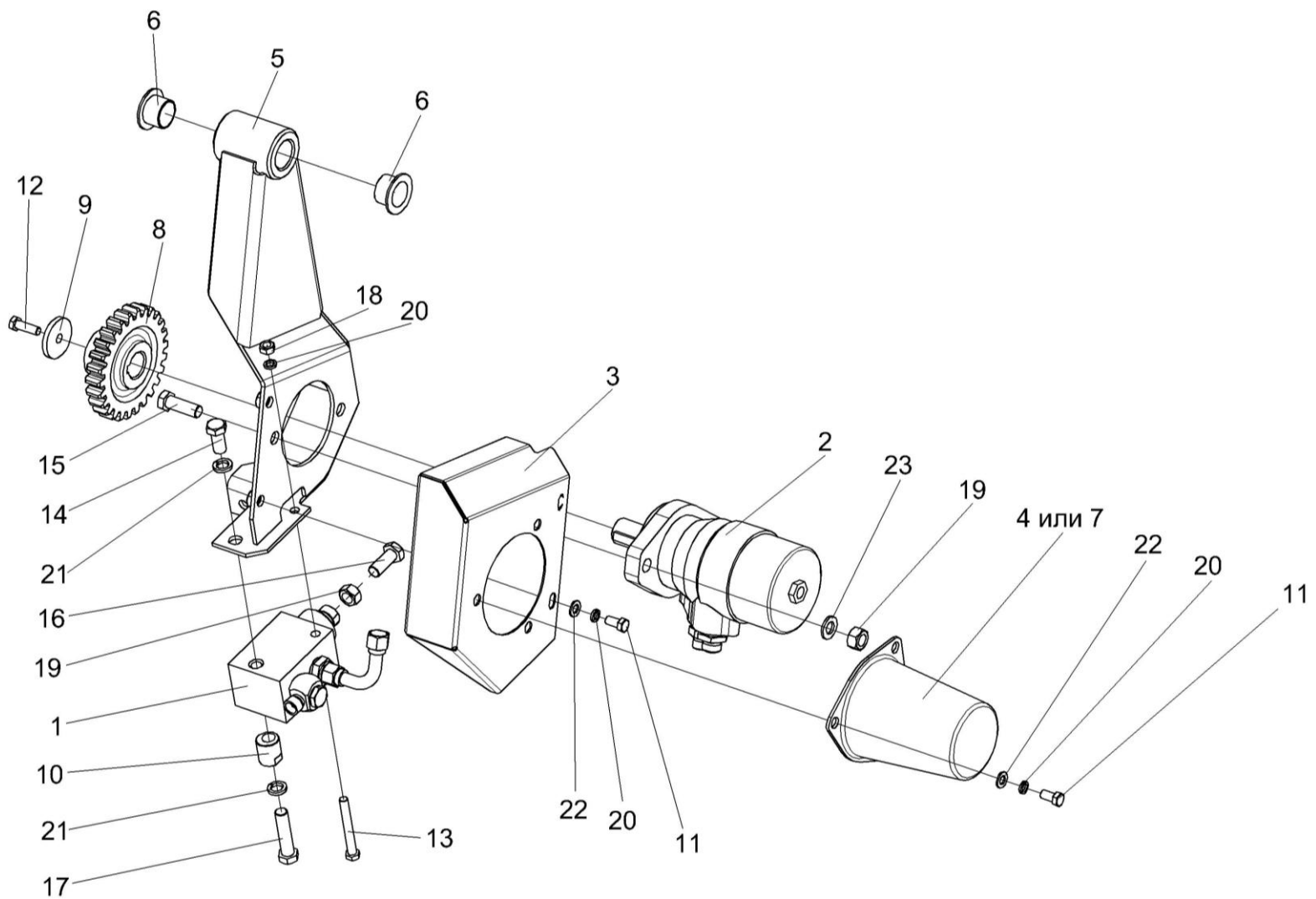


Рисунок 136 – Гидрореверс КЗК-12-1804100

№ рис	№ поз	Обозначение	Наименование	Куда входит	
				Обозначение	Кол. на 1 сб.ед.

ГИДРОРЕВЕРС КЗК-12-1804100 (рисунок 136)

136	1-23	КЗК-12-1804100	Гидрореверс	КЗК-12-1800000А	1
	1	КЗК-12-1790200А	Гидроцилиндр	КЗК-12-1804100	1
	2	КЗК-12-1790990А	Гидромотор	КЗК-12-1804100	1
	3	КЗК-12-1804020	Ограждение	КЗК-12-1804100	1
	4	КЗК-12-1804030	Колпак	КЗК-12-1804100	1
	5	КЗК-12-1804110	Кронштейн	КЗК-12-1804100	1
	6	КЗК-12-1804001	Втулка	КЗК-12-1804100	2
	7	КЗК-12-1804003	Колпак	КЗК-12-1804100	1
	8	КЗК-12-1804601А	Шестерня	КЗК-12-1804100	1
	9	КЗК-12-1804602А	Шайба	КЗК-12-1804100	1
	10	КЗК-12-1804604	Эксцентрик	КЗК-12-1804100	1
	11		Болт М8-6ех16 – 7796	КЗК-12-1804100	5
	12		Болт М8-6ех20 – 7796	КЗК-12-1804100	1
	13		Болт М8-6ех65 – 7796	КЗК-12-1804100	1
	14		Болт М12-6ех25 – 7796	КЗК-12-1804100	1
	15		Болт М12-6ех35 – 7796	КЗК-12-1804100	2
	16		Болт М12-6ех40 – 7796	КЗК-12-1804100	1
	17		Болт М12-6ех50 – 7796	КЗК-12-1804100	1
18		Гайка М8-6G – 5915	КЗК-12-1804100	1	

№ рис	№ поз	Обозначение	Наименование	Куда входит	
				Обозначение	Кол. на 1 сб.ед.
136	19		Гайка М12-6G – 5915	КЗК-12-1804100	3
	20		Шайба 8Т 65Г – 6402	КЗК-12-1804100	6
	21		Шайба 12 65Г – 6402	КЗК-12-1804100	2
	22		Шайба С.8.01 – 11371	КЗК-12-1804000А	5
	23		Шайба С.12.01 – 11371	КЗК-12-1804000А	2

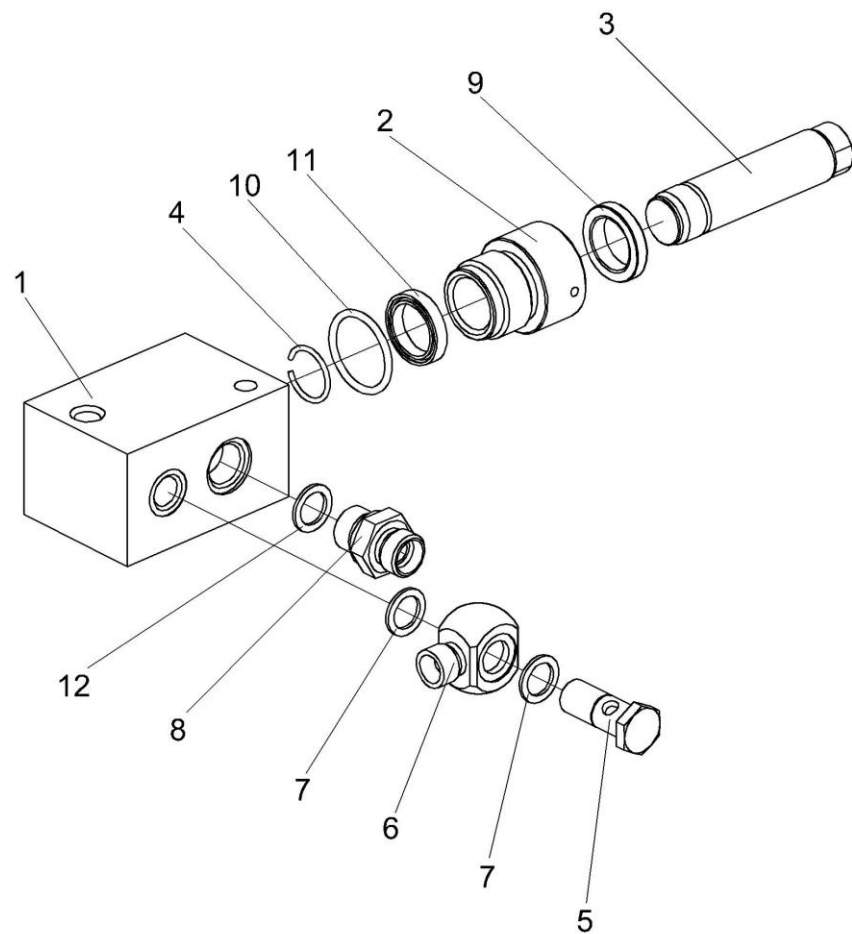


Рисунок 137 – Гидроцилиндр КЗК-12-1790200А

№ рис	№ поз	Обозначение	Наименование	Куда входит	
				Обозначение	Кол. на 1 сб.ед.

ГИДРОЦИЛИНДР КЗК-12-1790200А (рисунок 137)

137	1-12	КЗК-12-1790200А	Гидроцилиндр	КЗК-12-1804100	1
	1-4,9-11	КЗК-12-1790180	Гидроцилиндр	КЗК-12-1790200А	1
	1	КЗК-12-1790601	Корпус	КЗК-12-1790180	1
	2	КЗК-12-1790602	Крышка	КЗК-12-1790180	1
	3	КЗК-12-1790603	Плунжер	КЗК-12-1790180	1
	4	КЗК-12-1790604	Кольцо запорное	КЗК-12-1790180	1
	5	КЗК-12-1790611	Болт специальный	КЗК-12-1790200А	1
	6	КЗР 1580604	Угольник поворотный	КЗК-12-1790200А	1
	7	КИС 0118008Б	Кольцо	КЗК-12-1790200А	2
	8	УЭС 0602621	Штуцер	КЗК-12-1790200А	1
	9		Грязесъемник MARKEL PU622-30,6-6,5 art. №24004788 (22x6,5) (Германия, "Фройденберг")	КЗК-12-1790180	1
	10		Кольцо 030-034-25-2-2 – 18829/9833	КЗК-12-1790180	1
11		Манжета MARKEL T20-22-305,7 art. №24236862 (22x5,7) (Германия, "Фройденберг")	КЗК-12-1790180	1	
12		Прокладка 18М1 – 23358	КЗК-12-1790200А	1	

4 или 5 или 6

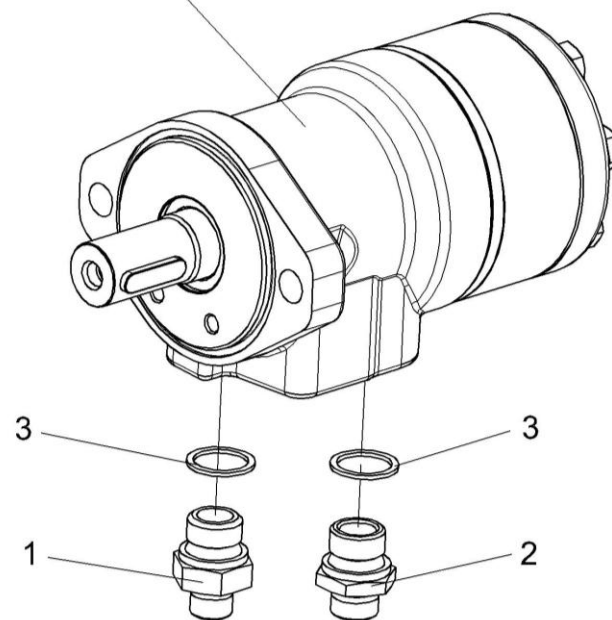


Рисунок 138 – Гидромотор КЗК-12-1790990А

№ рис	№ поз	Обозначение	Наименование	Куда входит	
				Обозначение	Кол. на 1 сб.ед.

ГИДРОМОТОР КЗК-12-1790990А (рисунок 138)

138	1-6	КЗК-12-1790990А	Гидромотор	КЗК-12-1804100	1
	1	КЗК-12-1790606-01	Штуцер	КЗК-12-1790990А	1
	2	КЗК-12-1790606-02	Штуцер	КЗК-12-1790990А	1
	3		Прокладка G1/2 M1 – 23358	КЗК-12-1790990А	2
	4		Гидромотор OMP 200 (151-0355) (Дания, “Danfoss”)	КЗК-12-1790990А	1
	5		Гидромотор MP 200 C (Болгария, “M-S Hydraulic”)	КЗК-12-1790990А	1
	6		Гидромотор 910BWRL200A12122000 (Германия, “Bucher”)	КЗК-12-1790990А	1

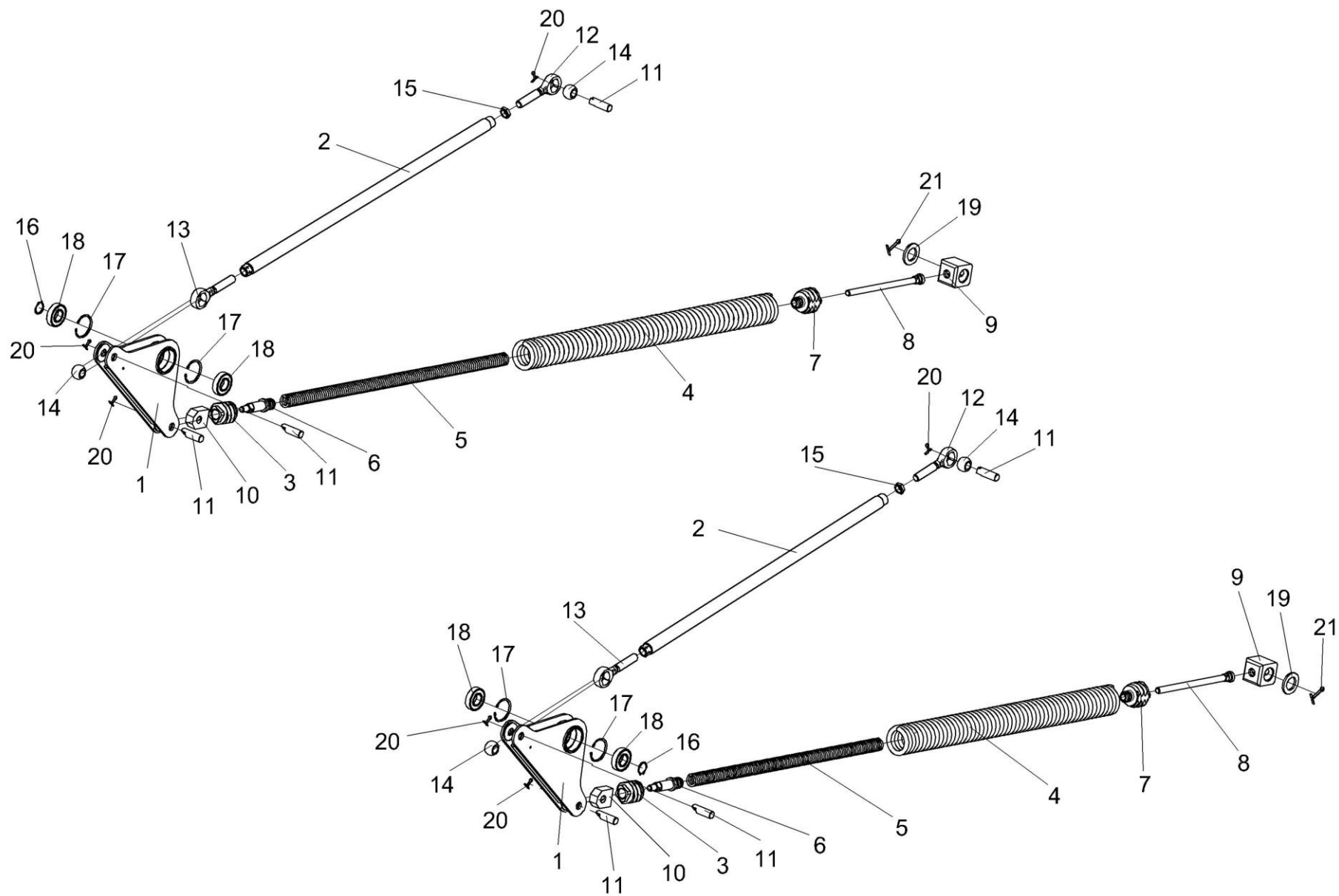


Рисунок 139 – Механизм продольного копирования КЗК-12-1805000

№ рис	№ поз	Обозначение	Наименование	Куда входит	
				Обозначение	Кол. на 1 сб.ед.

МЕХАНИЗМ ПРОДОЛЬНОГО КОПИРОВАНИЯ КЗК-12-1805000 (рисунок 139)

139	1-21	КЗК-12-1805000	Механизм продольного копирования	КЗК-12-1800000А	1
	1,17,18	КЗК-12-1805010	Рычаг	КЗК-12-1805000	2
	3-7,10	КЗК-12-1805030	Блок пружин	КЗК-12-1805000	2
	2,12,13,15	КЗК-12-1805040	Тяга	КЗК-12-1805000	2
	1	КЗК-12-1805020	Рычаг	КЗК-12-1805010	1
	2	КЗК-12-1805050	Труба	КЗК-12-1805040	1
	3	КЗК-12-1805201	Пробка	КЗК-12-1805030	1
	4	КЗК-12-1805601	Пружина	КЗК-12-1805030	1
	5	КЗК-12-1805602	Пружина	КЗК-12-1805030	1
	6	КЗК-12-1805604	Тяга	КЗК-12-1805030	1
	7	КЗК-12-1805608	Пробка	КЗК-12-1805030	1
	8	КЗК-12-1805611А	Болт	КЗК-12-1805000	2
	9	КЗК-12-1805612	Шарнир	КЗК-12-1805000	2
	10	КЗК 1775406	Головка	КЗК-12-1805030	1
	11	КЗК 1775601	Палец	КЗК-12-1805000	6
12	ПКК 0451603	Головка	КЗК-12-1805040	1	
13	ПКК 0451603-01	Головка	КЗК-12-1805040	1	
14	6-12Ж-26015	Шар	КЗК-12-1805000	4	
15		Гайка М20-6G – 5916	КЗК-12-1805040	1	

№ рис	№ поз	Обозначение	Наименование	Куда входит	
				Обозначение	Кол. на 1 сб.ед.
139	16		Кольцо В30 – 13942	КЗК-12-1805000	2
	17		Кольцо В62 – 13943	КЗК-12-1805010	2
	18		Подшипник 60206	КЗК-12-1805010	2
	19		Шайба А36.01 – 10450	КЗК-12-1805000	2
	20		Шплинт 5х32 – 397	КЗК-12-1805000	6
	21		Шплинт 6,3х45 – 397	КЗК-12-1805000	2

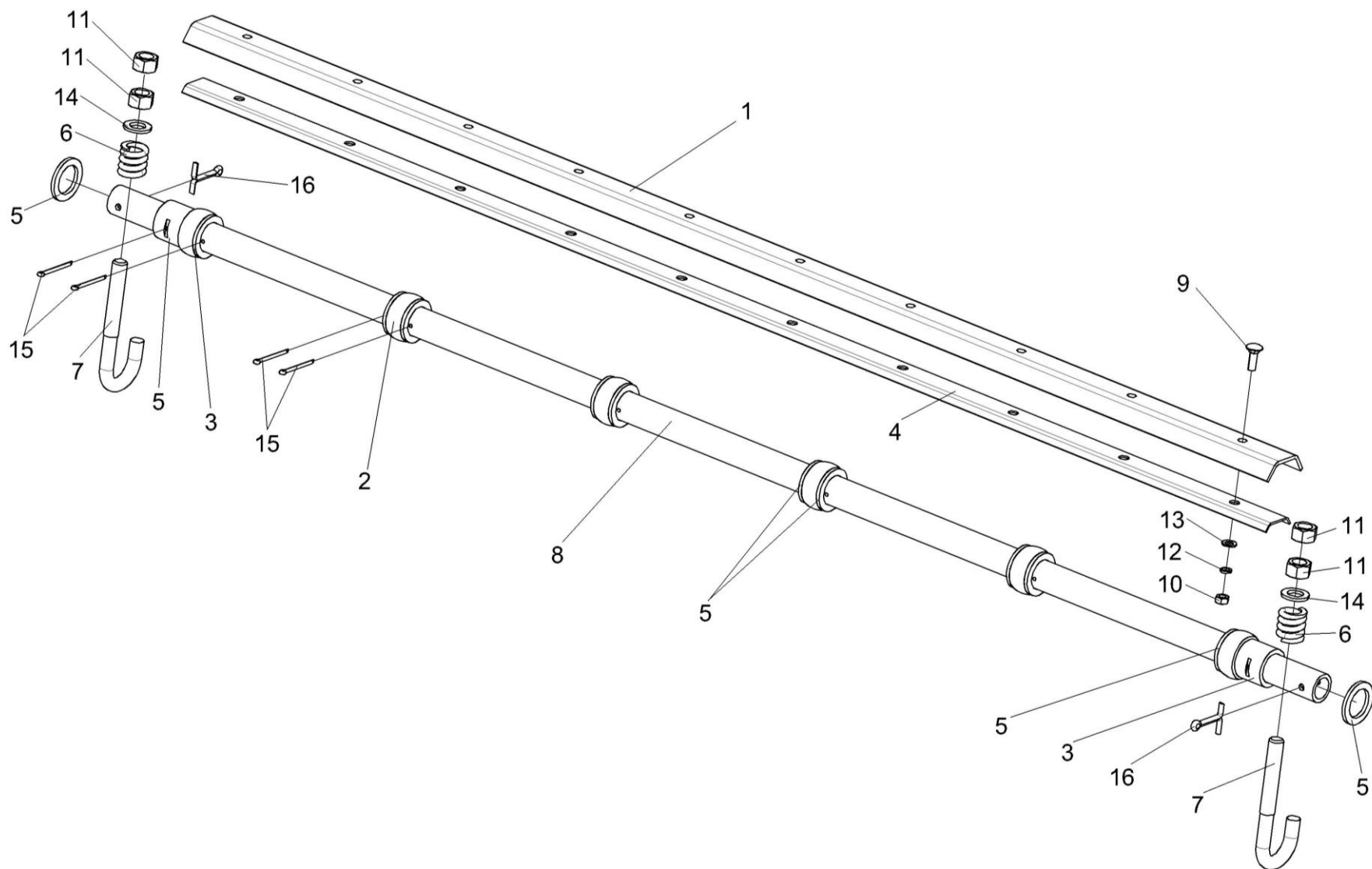


Рисунок 140 – Камера наклонная. Установка трубы КЗК 1770010-01

№ рис	№ поз	Обозначение	Наименование	Куда входит	
				Обозначение	Кол. на 1 сб.ед.
КАМЕРА НАКЛОННАЯ. УСТАНОВКА ТРУБЫ КЗК 1770010-01 (рисунок 140)					
140	2,3,5,8,15	КЗК 1770010-01	Труба	КЗК-12-1800000А	1
	1	КЗК 1770002-01	Уплотнение	КЗК-12-1800000А	1
	2	КЗК 1770004	Ролик	КЗК 1770010-01	6
	3	КЗК 1770005	Втулка	КЗК 1770010-01	2
	4	КЗК 1770403-01	Жесткость	КЗК-12-1800000А	1
	5	КЗК 1770408	Шайба	КЗК-7-1770000 КЗК 1770010-01	2 10
	6	КЗК 1770603	Пружина	КЗК-12-1800000А	2
	7	КЗК 1770605	Крюк	КЗК-12-1800000А	2
	8	КЗК 1770801-01	Труба	КЗК 1770010-01	1
	9		Болт М8-6ex25 – 7802	КЗК-12-1800000А	10
	10		Гайка М8-6G – 5915	КЗК-12-1800000А	10
	11		Гайка М16-6G – 5915	КЗК-12-1800000А	4
	12		Шайба 8Т 65Г – 6402	КЗК-12-1800000А	10
	13		Шайба С.8.01 – 11371	КЗК-12-1800000А	10
	14		Шайба С.16.01 – 11371	КЗК-12-1800000А	2
	15		Шплинт 4x50 – 397	КЗК 1770010-01	12
16		Шплинт 6,3x45 – 397	КЗК-12-1800000А	2	

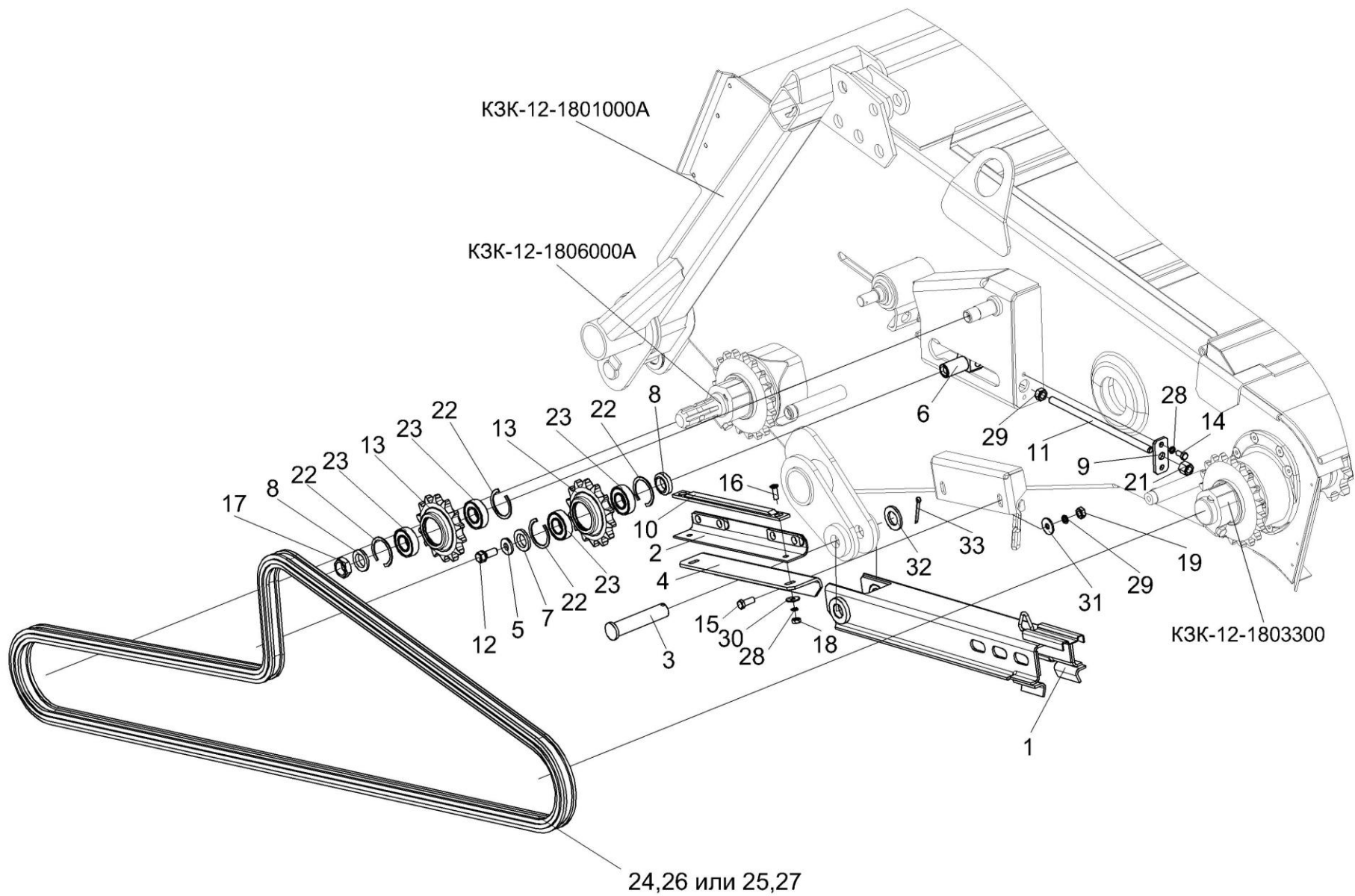


Рисунок 141 – Камера наклонная. Привод транспортера

№ рис	№ поз	Обозначение	Наименование	Куда входит	
				Обозначение	Кол. на 1 сб.ед.

КАМЕРА НАКЛОННАЯ. ПРИВОД ТРАНСПОРТЕРА (рисунок 141)

141	2,4,10,16,18, 28,30	КЗК 1870160	Успокоитель	КЗК-12-1800000А	1
	9,11,20,21	КЗР 1915000	Болт регулировочный	КЗК-12-1800000А	1
	13,22,23	МКС 0514010	Звездочка	КЗК-12-1800000А	2
	1	КЗК 1770110	Упор	КЗК-12-1800000А	1
	2	КПК 0114820	Успокоитель	КЗК 1870160	1
	3	КЗК 1770604-01	Палец	КЗК-12-1800000А	1
	4	КЗК 1870426	Уголок	КЗК 1870160	1
	5	КЗР 0202682	Шайба	КЗК-12-1800000А	1
	6	КЗР 1907601	Ось	КЗК-12-1800000А	1
	7	КЗР 1907602	Шайба	КЗК-12-1800000А	1
	8	КЗР 1907602-01	Шайба	КЗК-12-1800000А	1
	9	КЗР 1915401	Пластина	КЗР 1915000	1
	10	КПК 0100006	Успокоитель	КЗК 1870160	1
	11	КПР 6115601	Шпилька	КЗР 1915000	1
12	КПТ 0100612А-01	Болт	КЗК-12-1800000А	1	
13	МКС 0514602	Звездочка	МКС 0514010	1	
14		Болт М8-6ех16 – 7796	КЗК-12-1800000А	2	

№ рис	№ поз	Обозначение	Наименование	Куда входит	
				Обозначение	Кол. на 1 сб.ед.
141	15		Болт M10-6ex25 – 7796	K3K-12-1800000A	2
	16		Винт B2.M8-6ex35 – 17475	K3K 1870160	2
	17		Гайка M24x2-6G – 2526	K3K-12-1800000A	1
	18		Гайка M8-6G – 5915	K3K 1870160	2
	19		Гайка M10-6G – 5915	K3K-12-1800000A	2
	20		Гайка M12-6H – 5915	K3P 1915000	1
	21		Гайка M12-6H – 15525	K3P 1915000	1
	22		Кольцо B52 – 13941	MKC 0514010	2
	23		Подшипник 180205C17 – 8882	MKC 0514010	2
	24		Звено соединительное к цепи шагом 25,4 мм. V-Glied Verbindugsglied mit Splint 16 B-1T Typ S OOZA DIN 8187/ISO606	K3K-12-1800000A	1
	25		Звено C-16 B-1 с шплинтом ISO606	K3K-12-1800000A	1
	26		Цепь шагом 25,4 мм, открытая. Din-Einfach-Rollenketten, offen DIN 8187/ISO 606 16 B-1T OOZA L=3429 мм (135 зв.)	K3K-12-1800000A	1
	27		Цепь 16 B-1 ISO 606 L=3429 мм (135зв.)	K3K-12-1800000A	1
28		Шайба 8Т 65Г – 6402	K3K-12-1800000A K3K 1870160	2 2	
29		Шайба 10Т 65Г – 6402	K3K-12-1800000A	2	

№ рис	№ поз	Обозначение	Наименование	Куда входит	
				Обозначение	Кол. на 1 сб.ед.
141	30		Шайба А.8.01 – 6958	КЗК 1870160	2
	31		Шайба А 10.01 – 6958	КЗК-12-1800000А	2
	32		Шайба С.24.01 – 11371	КЗК-12-1800000А	1
	33		Шплинт 5x40 – 397	КЗК-12-1800000А	1

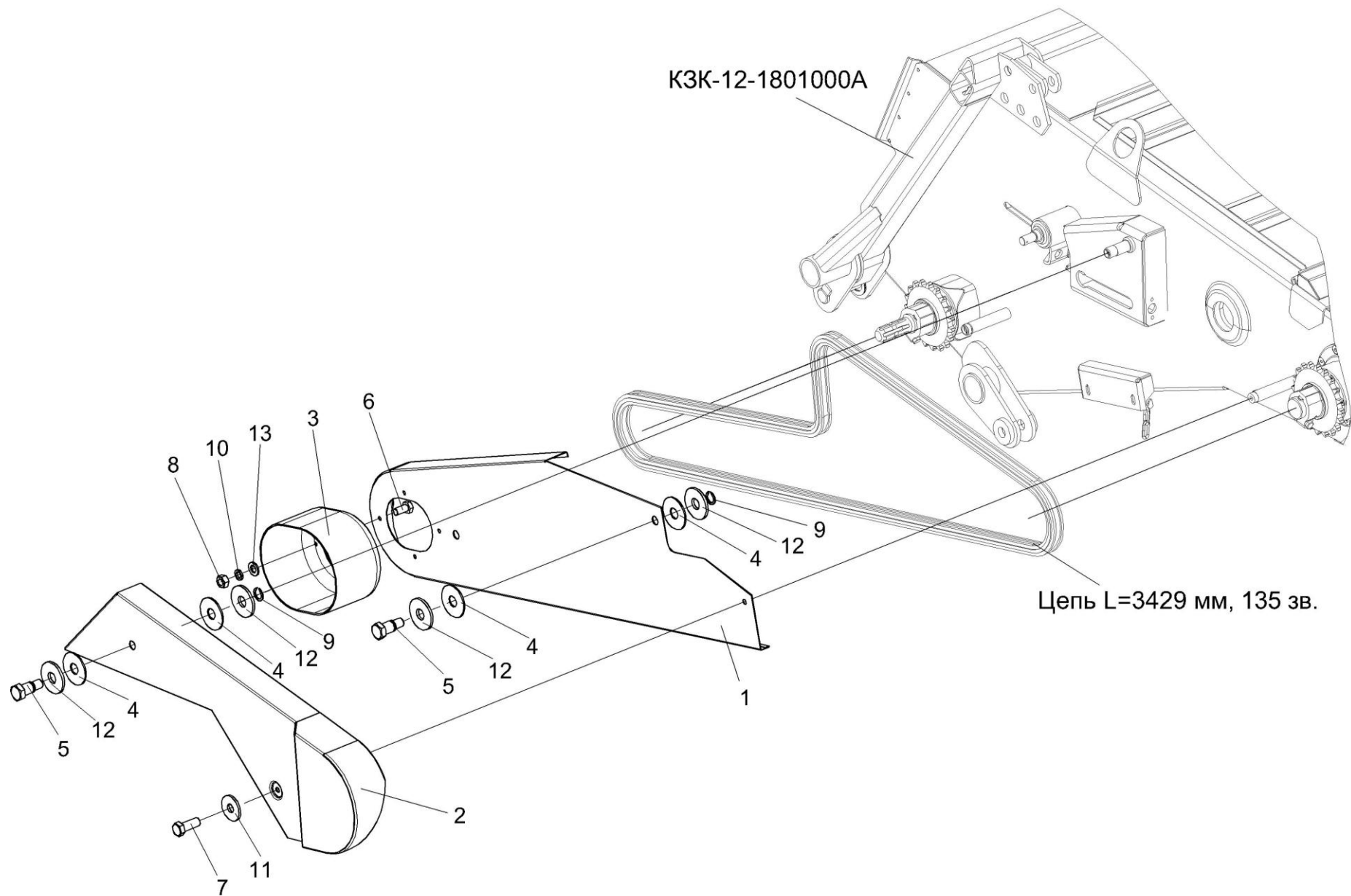


Рисунок 142 – Ограждения КЗК-12-1800100А и КЗК-12-1800120А

№ рис	№ поз	Обозначение	Наименование	Куда входит	
				Обозначение	Кол. на 1 сб.ед.

ОГРАЖДЕНИЯ КЗК-12-1800100А И КЗК-12-1800120А (рисунок 142)

142	1,3-6,8-10, 12,13	КЗК-12-1800100А	Ограждение	КЗК-12-1800000А	1
	2,4,5,9,12	КЗК-12-1800120А	Ограждение	КЗК-12-1800000А	1
	1	КЗК-12-1800110А	Ограждение	КЗК-12-1800100А	1
	2	КЗК-12-1800130А	Ограждение	КЗК-12-1800120А	1
	3	КЗК-12-1800006	Колпак	КЗК-12-1800100А	1
	4	КЗР 1525002	Прокладка	КЗК-12-1800100А КЗК-12-1800120А	4 2
	5	КЗР 1525606	Винт	КЗК-12-1800100А КЗК-12-1800120А	2 1
	6		Болт М8-6х16 – 7796	КЗК-12-1800100А	4
	7		Болт М10-6х25 – 7796	КЗК-12-1800000А	1
	8		Гайка М8-6G – 5915	КЗК-12-1800100А	4
	9		Кольцо В12 – 13940	КЗК-12-1800100А КЗК-12-1800120А	2 1
	10		Шайба 8 65Г – 6402	КЗК-12-1800100А	4
	11		Шайба А.10.01 – 6958	КЗК-12-1800000А	1
12		Шайба А.12.01 – 6958	КЗК-12-1800100А КЗК-12-1800120А	4 2	
13		Шайба С.8.01 – 11371	КЗК-12-1800100А	4	

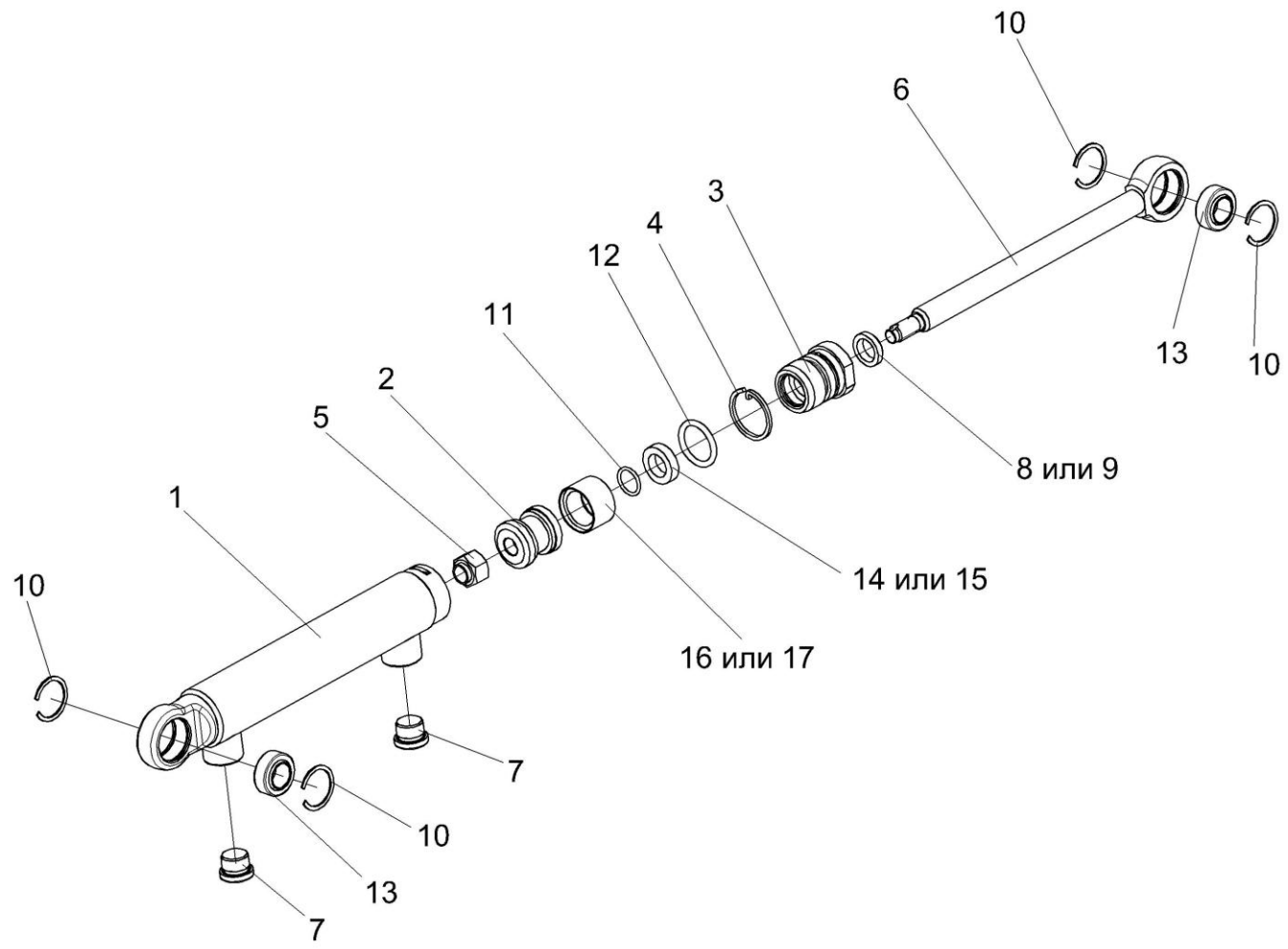


Рисунок 143 – Гидроцилиндр КИЛ 0118380А

№ рис	№ поз	Обозначение	Наименование	Куда входит	
				Обозначение	Кол. на 1 сб.ед.
ГИДРОЦИЛИНДР КИЛ 0118380А (рисунок 143)					
143	1-17	КИЛ 0118380А	Гидроцилиндр	КЗК-12-1800000А	2
	1	КИЛ 0118390	Корпус цилиндра	КИЛ 0118380А	1
	2	КИЛ 0118122А	Поршень	КИЛ 0118380А	1
	3	КИЛ 0118123А	Втулка	КИЛ 0118380А	1
	4	КИЛ 0118503	Стопор	КИЛ 0118380А	1
	5	КИЛ 0118621	Гайка	КИЛ 0118380А	1
	6	КИЛ 0118624	Шток	КИЛ 0138110А	1
	7	КИС 0118014	Пробка П1-М20х1,5-6-1 – 22241	КИЛ 0118380А	2
	8		Грязесъемник W 1445 Z-20х28х5/7	КИЛ 0118380А	1
	9		Грязесъемник А2 20х28	КИЛ 0118380А	1
	10		Кольцо А35 – 13941	КИЛ 0118380А	4
	11		Кольцо 020-024-25-2-2 – 18829/9833	КИЛ 0118380А	1
	12		Кольцо 032-040-46-2-2 – 18829/9833	КИЛ 0118380А	1
	13		Подшипник 1-ШС 20 – 3635	КИЛ 0118380А	2
	14		Уплотнение шторка W 2035 U2-20х32х8	КИЛ 0118380А	1
	15		Уплотнение шторка S6 20х32х8	КИЛ 0118380А	1
	16		Уплотнение поршня W 5208 К-40х30х15	КИЛ 0118380А	1
	17		Уплотнение поршня К9 30х40	КИЛ 0118380А	1

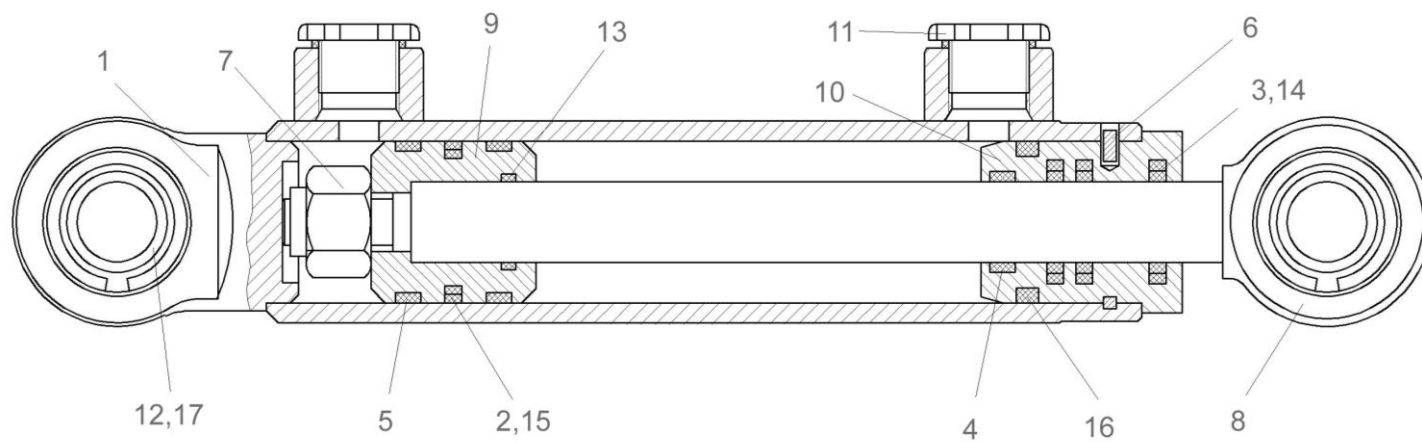


Рисунок 144 – Гидроцилиндр КИЛ 0118760

№ рис	№ поз	Обозначение	Наименование	Куда входит	
				Обозначение	Кол. на 1 сб.ед.
ГИДРОЦИЛИНДР КИЛ 0118760 (рисунок 144)					
144	1-17	КИЛ 0118760	Гидроцилиндр	КЗК-12-1800000А	2
	1	КИЛ 0118390	Корпус гидроцилиндра	КИЛ 0118760	1
	2	КИЛ 0118001	Уплотнение поршня	КИЛ 0118760	1
	3	КИЛ 0118002	Уплотнение штока	КИЛ 0118760	3
	4	КИЛ 0118004	Кольцо направляющее штока	КИЛ 0118760	1
	5	КИЛ 0118005	Кольцо направляющее поршня	КИЛ 0118760	1
	6	КИЛ 0118503	Стопор	КИЛ 0118760	1
	7	КИЛ 0118621	Гайка	КИЛ 0118760	1
	8	КИЛ 0118624	Шток	КИЛ 0118760	1
	9	КИЛ 0118633	Поршень	КИЛ 0118760	1
	10	КИЛ 0118635	Втулка	КИЛ 0118760	1
	11	КИС 0118014	Пробка П1-М20х1,5-6-1 – 22241	КИЛ 0118760	2
	12		Кольцо В35 – 13943	КИЛ 0118760	4
	13		Кольцо 020-024-25-2-2 – 18829/9833	КИЛ 0118760	1
	14		Кольцо 024-028-25-2-2 – 18829/9833	КИЛ 0118760	3
	15		Кольцо 030-036-36-2-2 – 18829/9833	КИЛ 0118760	1
	16		Кольцо 032-040-46-2-2 – 18829/9833	КИЛ 0118760	1
	17		Подшипник 1-ШС 20 – 3635	КИЛ 0118760	2

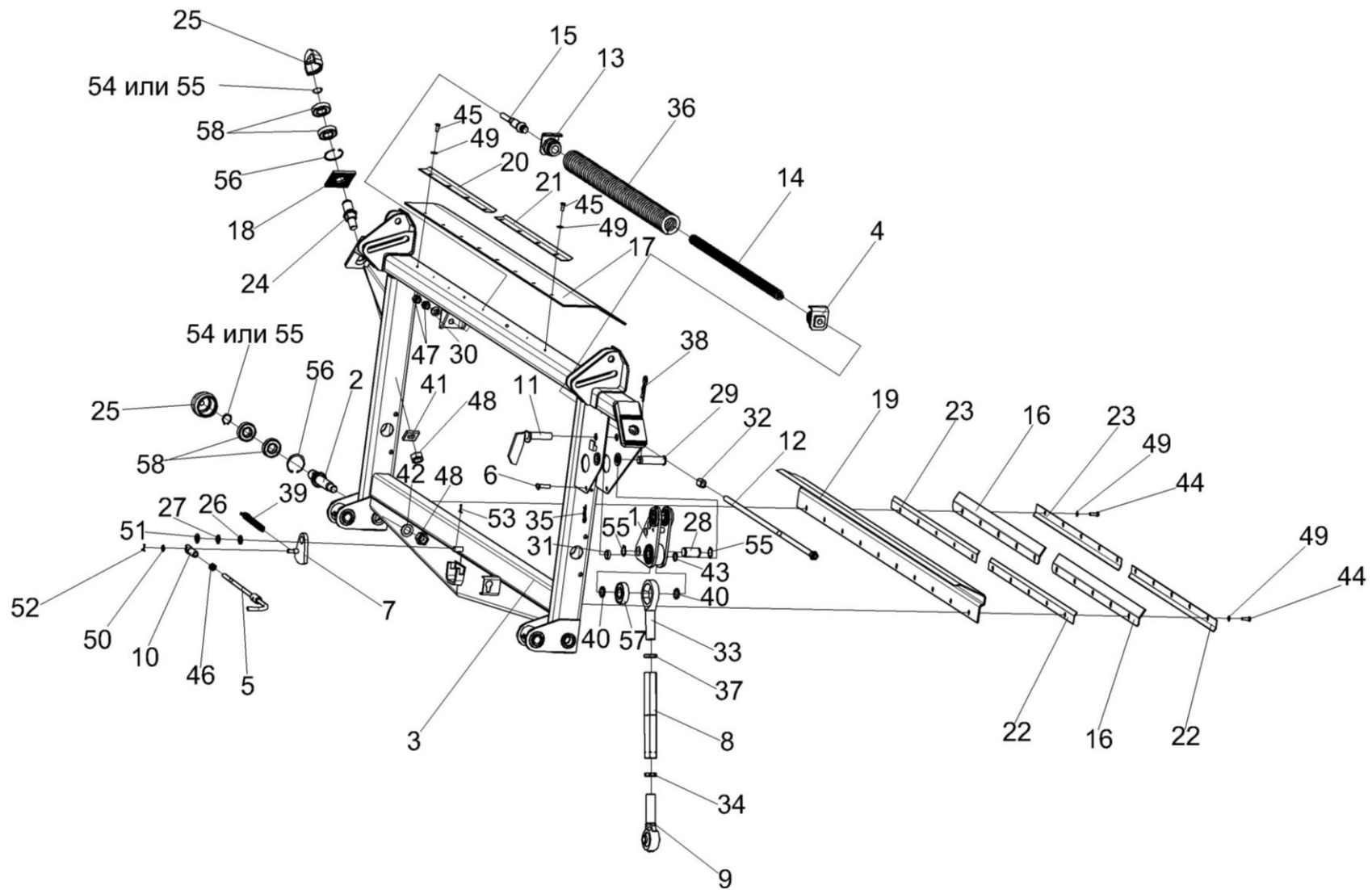


Рисунок 145 – Рамка переходная КЗК-12-1808000А

№ рис	№ поз	Обозначение	Наименование	Куда входит	
				Обозначение	Кол. на 1 сб.ед.

РАМКА ПЕРЕХОДНАЯ КЗК-12-1808000А (рисунок 145)

145	1-58	КЗК-12-1808000А	Рамка переходная	КЗК-12-1800000А	1
	2,25,54-56,58	КЗК-12-1808080	Ролик	КЗК-12-1808000А	2
	4,13-15,36	КЗК-12-1808200	Пружина сдвоенная	КЗК-12-1808000А	1
	24,25,54-56,58	КЗК 1780010	Ролик	КЗК-12-1808000А	2
	5,10,46	КЗК 1780020	Тяга	КЗК-12-1808000А	1
	6,35	КЗК 1780060	Фиксатор	КЗК-12-1808000А	1
	8,9,33,34,37	КЗР 1563000-01	Тяга	КЗК-12-1808000А	1
	1	КЗК-12-1808500	Рычаг	КЗК-12-1808000А	1
	2	КЗК-12-1808070	Ось-эксцентрик	КЗК-12-1808080	1
	3	КЗК-12-1808100А	Рама	КЗК-12-1808000А	1
	4	КЗК-12-1808210	Пробка	КЗК-12-1808200	1
	5	КЗК 1780030	Рукоятка	КЗК 1780020	1
6	КЗК 1780070	Палец	КЗК 1780060	1	
7	КЗК 1786000	Фиксатор	КЗК-12-1808000А	1	
8	КЗР 1563010	Стяжка	КЗР 1563000-01	1	
9	КЗР 1563020	Винт	КЗР 1563000-01	1	
10	КЗР 1560040	Гайка	КЗК 1780020	1	
11	КЗР 1560050	Палец	КЗК-12-1808000А	1	
12	КЗР 1565000А	Болт регулировочный	КЗК-12-1808000А	1	

№ рис	№ поз	Обозначение	Наименование	Куда входит	
				Обозначение	Кол. на 1 сб.ед.
145	13	КЗР 1567030	Пробка	КЗК-12-1808200	1
	14	КЗК-12-1808603	Пружина	КЗК-12-1808200	1
	15	КЗК-12-1808605	Тяга	КЗК-12-1808200	1
	16	КЗК 1780001-01	Пластина	КЗК-12-1808000А	2
	17	КЗК1780002-01	Пластина	КЗК-12-1808000А	1
	18	КЗК 1780401	Шайба	КЗК-12-1808000А	2
	19	КЗК 1780402Б-01	Поддон	КЗК-12-1808000А	1
	20	КЗК 1780404	Уголок	КЗК-12-1808000А	1
	21	КЗК 1780404-01	Уголок	КЗК-12-1808000А	1
	22	КЗК 1780404-02	Уголок	КЗК-12-1808000А	2
	23	КЗК 1780404-03	Уголок	КЗК-12-1808000А	2
	24	КЗК 1780602	Ось	КЗК 1780010	1
	25	КЗК 1780603	Ролик	КЗК 1780010 КЗК-12-1808080А	1 1
	26	КЗР 0350803	Шайба	КЗК-12-1808000А	1
	27	КЗР 0350803-01	Шайба	КЗК-12-1808000А	1
	28	КЗР 1560604	Ось	КЗК-12-1808000А	1
	29	КЗР 1560605	Палец	КЗК-12-1808000А	1
	30	КЗР 1560606А	Шайба сферическая	КЗК-12-1808000А	1
	31	КЗР 1560804	Втулка	КЗК-12-1808000А	1

№ рис	№ поз	Обозначение	Наименование	Куда входит	
				Обозначение	Кол. на 1 сб.ед.
145	32	КЗР 1560805А	Втулка	КЗК-12-1808000А	1
	33	КЗР 1563601	Винт	КЗР 1563000-01	1
	34	КЗР 1563604	Гайка	КЗР 1563000-01	1
	35	КЗР 1590611	Шплинт	КЗК 1780060	1
	36	КИЛ 0126625	Пружина	КЗК-12-1808200	1
	37	А.61.02.003	Контргайка	КЗР 1563000-01	1
	38	А61.07.001	Шплинт	КЗК-12-1808000А	1
	39	КПП 0000613	Пружина	КЗК-12-1808000А	1
	40	КСН 0100647	Шайба	КЗК-12-1808000А	2
	41	КСН 0118438	Пластина	КЗК-12-1808000А	2
	42	КСН-2-0104615	Шайба	КЗК-12-1808000А	2
	43	ПДВ 0100807	Кольцо	КЗК-12-1808000А	1
	44		Болт М8-6ех25 – 7796	КЗК-12-1808000А	100
	45		Болт М8-6ех20 – 7796	КЗК-12-1808000А	8
	46		Гайка М 12-6G – 5916	КЗК 1780020	1
	47		Гайка М16-6G – 2526	КЗК-12-1808000А	2
	48		Гайка М24х2-6G – 5915	КЗК-12-1808000А	4
	49		Шайба С.8.01 – 11371	КЗК-12-1808000А	18
	50		Шайба С.10.01 – 11371	КЗК-12-1808000А	1
	51		Шайба С.16.01 – 11371	КЗК-12-1808000А	1

№ рис	№ поз	Обозначение	Наименование	Куда входит		
				Обозначение	Кол. на 1 сб.ед.	
145	52		Шплинт 3,2x20 – 397	КЗК-12-1808000А	1	
	53		Шплинт 4x22 – 397	КЗК-12-1808000А	1	
	54			Кольцо В30 – 13940	КЗК-12-1808000А	2
					КЗК-12-1808080	1
					КЗК 1780010	1
	55			Кольцо В30 – 13942	КЗК-12-1808000А	2
					КЗК-12-1808080	1
					КЗК 1780010	1
56			Кольцо В62 – 13943	КЗК-12-1808080	1	
				КЗК 1780010	1	
57			Подшипник 580306С17	КЗК-12-1808000А	1	
58			Подшипник 180206С17 – 8882	КЗК-12-1808080	2	
				КЗК 1780010	2	

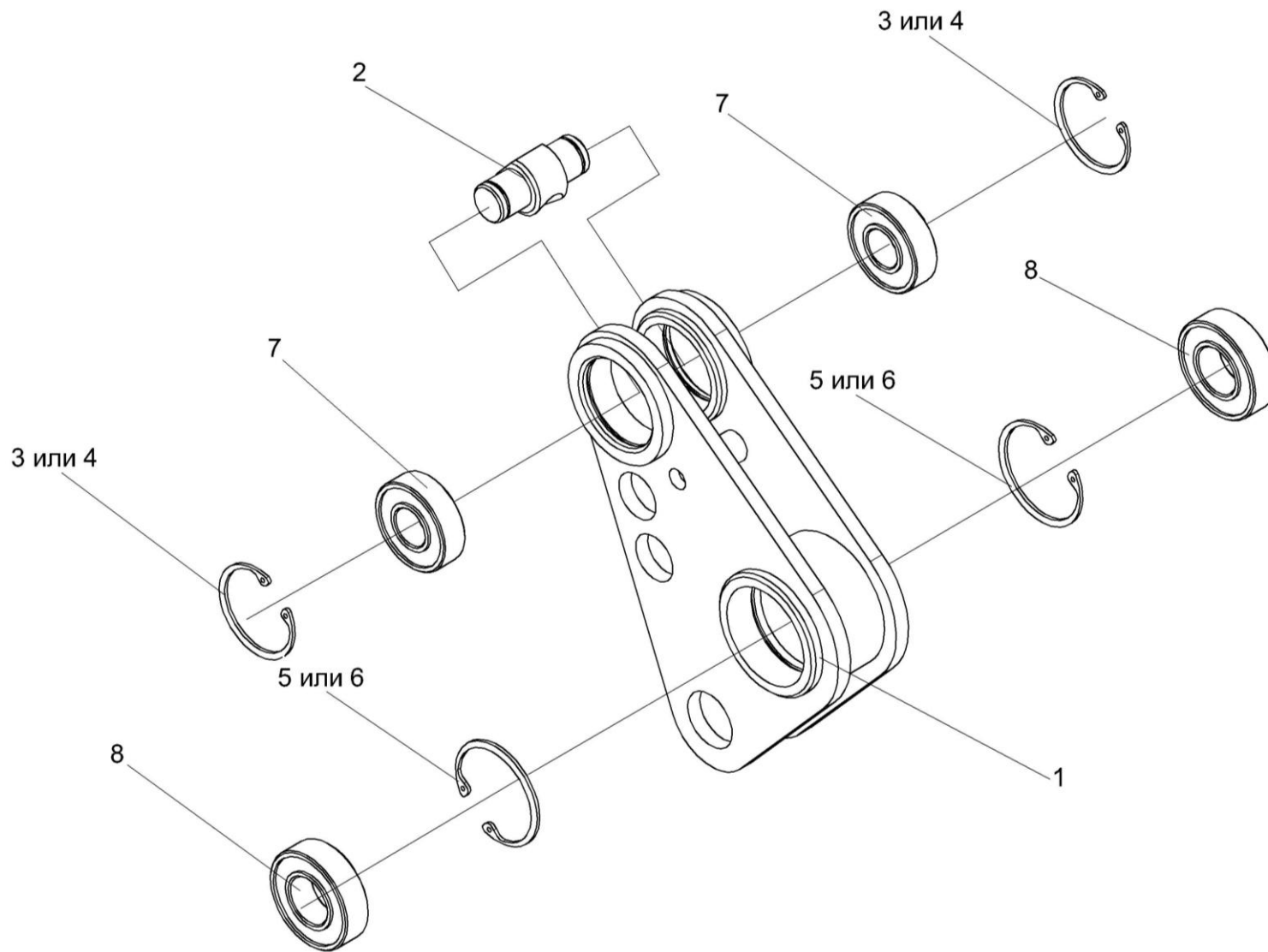


Рисунок 146 – Рычаг КЗК-12-1808500

№ рис	№ поз	Обозначение	Наименование	Куда входит	
				Обозначение	Кол. на 1 сб.ед.
РЫЧАГ КЗК-12-1808500 (рисунок 146)					
146	1-8	КЗК-12-1808500	Рычаг	КЗК-12-1808000А	1
	1	КЗК-12-1808510	Рычаг	КЗК-12-1808500	1
	2	КЗР 1564601	Ось	КЗК-12-1808500	1
	3		Кольцо В47 – 13941	КЗК-12-1808500	2
	4		Кольцо В47 – 13943	КЗК-12-1808500	2
	5		Кольцо В52 – 13941	КЗК-12-1808500	2
	6		Кольцо В52 – 13943	КЗК-12-1808500	2
	7		Подшипник 180204С17 – 8882	КЗК-12-1808500	2
8		Подшипник 180205С17 – 8882	КЗК-12-1808500	2	

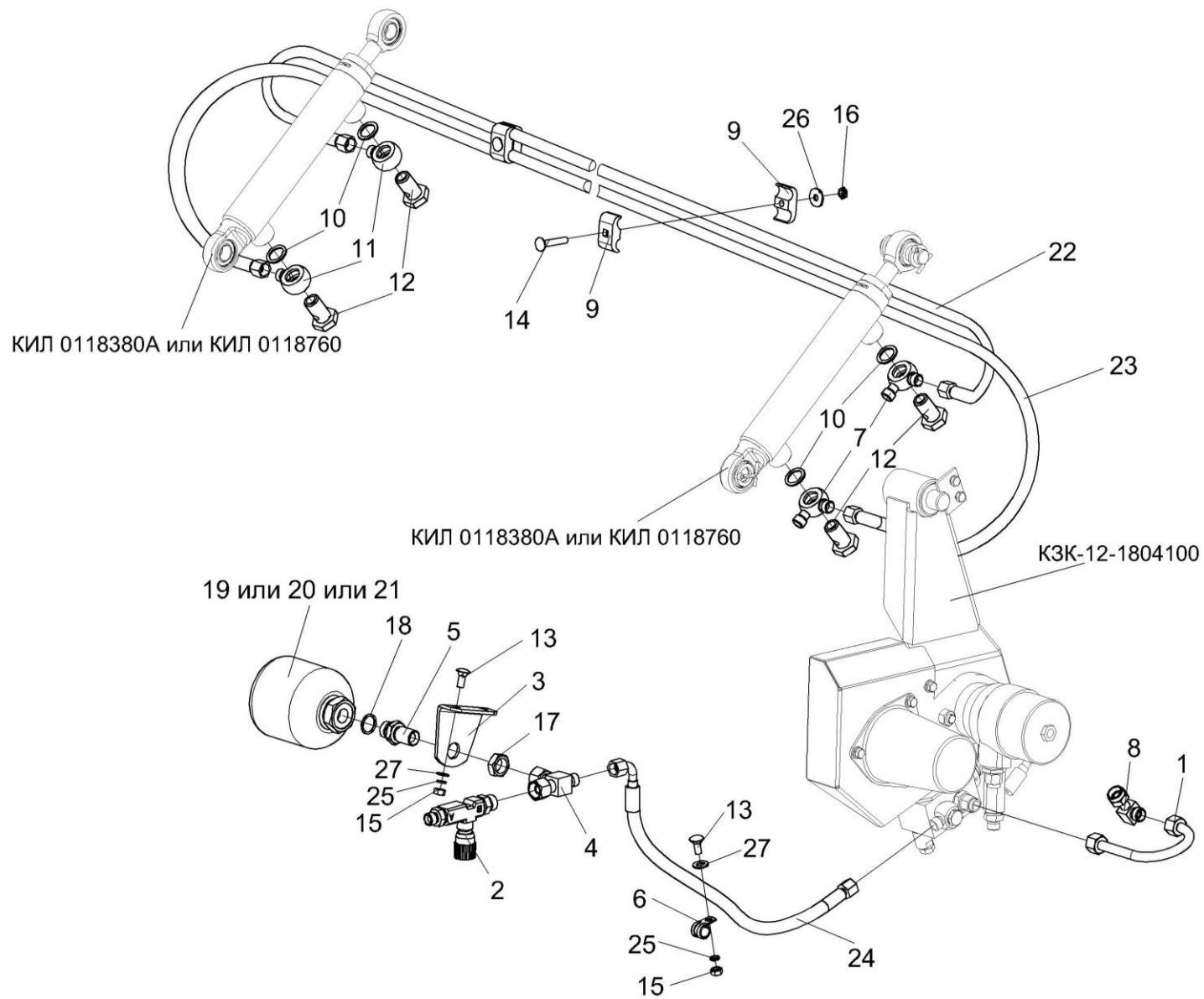


Рисунок 147 – Система гидравлическая камеры наклонной КЗК-12-1790000А

№ рис	№ поз	Обозначение	Наименование	Куда входит	
				Обозначение	Кол. на 1 сб.ед.
СИСТЕМА ГИДРАВЛИЧЕСКАЯ КАМЕРЫ НАКЛОННОЙ КЗК-12-1790000А (рисунок 147)					
147	1-27	КЗК-12-1790000А	Система гидравлическая камеры на- клонной	КЗК-12-1800000А	1
	5,18-21	КЗК-12-1790110Б	Пневмогидроаккумулятор	КЗК-12-1790000А	1
	9,14,16,24	КЗК-10-1790020	Пакет рукавов	КЗК-12-1790000А	1
	1	КЗК-12-1790100Б	Трубопровод	КЗК-12-1790000А	1
	2	КЗК-12-1790210Б	Дроссель с обратным клапаном регули- руемый	КЗК-12-1790000А	1
	3	КЗК-12-1790220	Кронштейн	КЗК-12-1790000А	1
	4	КЗК-12-1790250	Тройник	КЗК-12-1790000А	1
	5	КЗК-12-1790609	Штуцер	КЗК-12-1790110Б	1
	6	КГС 0115770-01	Хомут	КЗК-12-1790000А	1
	7	КЗК 1790010	Тройник поворотный	КЗК-12-1790000А	2
	8	УЭС 0603610	Угольник	КЗК-12-1790000А	1
	9	КЗК 17900001	Брус	КЗК-10-1790020	6
	10	КИС 0108424А	Шайба	КЗК-12-1790000А	8
	11	ПКК 0113602	Угольник поворотный	КЗК-12-1790000А	2
	12	ПКК 0113637	Болт поворотного угольника	КЗК-12-1790000А	4
13		Болт М8-6х20 – 7802	КЗК-12-1790000А	3	
14		Болт М8-6х45 – 7802	КЗК-10-1790020	3	
15		Гайка М8-6G – 5915	КЗК-12-1790000А	3	

№ рис	№ поз	Обозначение	Наименование	Куда входит	
				Обозначение	Кол. на 1 сб.ед.
147	16		Гайка М8-6G – 5916	КЗК-10-1790020	3
	17		Гайка М20-6G – 2526	КЗК-12-1790000А	1
	18		Прокладка G1/2 М1 – 23358	КЗК-12-1790110Б	1
	19		Пневмогидроаккумулятор SBO210-0,5E1/112U-210AK025 (Германия, "Hydac")	КЗК-12-1790110Б	1
	20		Пневмогидроаккумулятор 050-1315-013-511/025 (Германия, "Фройденберг")	КЗК-12-1790110Б	1
	21		Пневмогидроаккумулятор HAD0,5-211-1X/25G04C-1N111 (Германия, "Bosch")	КЗК-12-1790110Б	1
	22		Рукав высокого давления РВД6-1SN-M16x1,5-60 ⁰ -2300	КЗК-10-1790020	1
	23		Рукав высокого давления РВД6-1SN-M16x1,5-60 ⁰ -2700	КЗК-10-1790020	1
	24		Рукав высокого давления РВД8-2SC-M16x1,5-60 ⁰ -580-0 ⁰ -90 ⁰ (Польша, "Stomil")	КЗК-12-1790000А	1
	25		Шайба 8Т 65Г – 6402	КЗК-12-1790000А	3
	26		Шайба А8.01 – 6958	КЗК-10-1790020	3
	27		Шайба С.8.01 – 11371	КЗК-12-1790000А	3

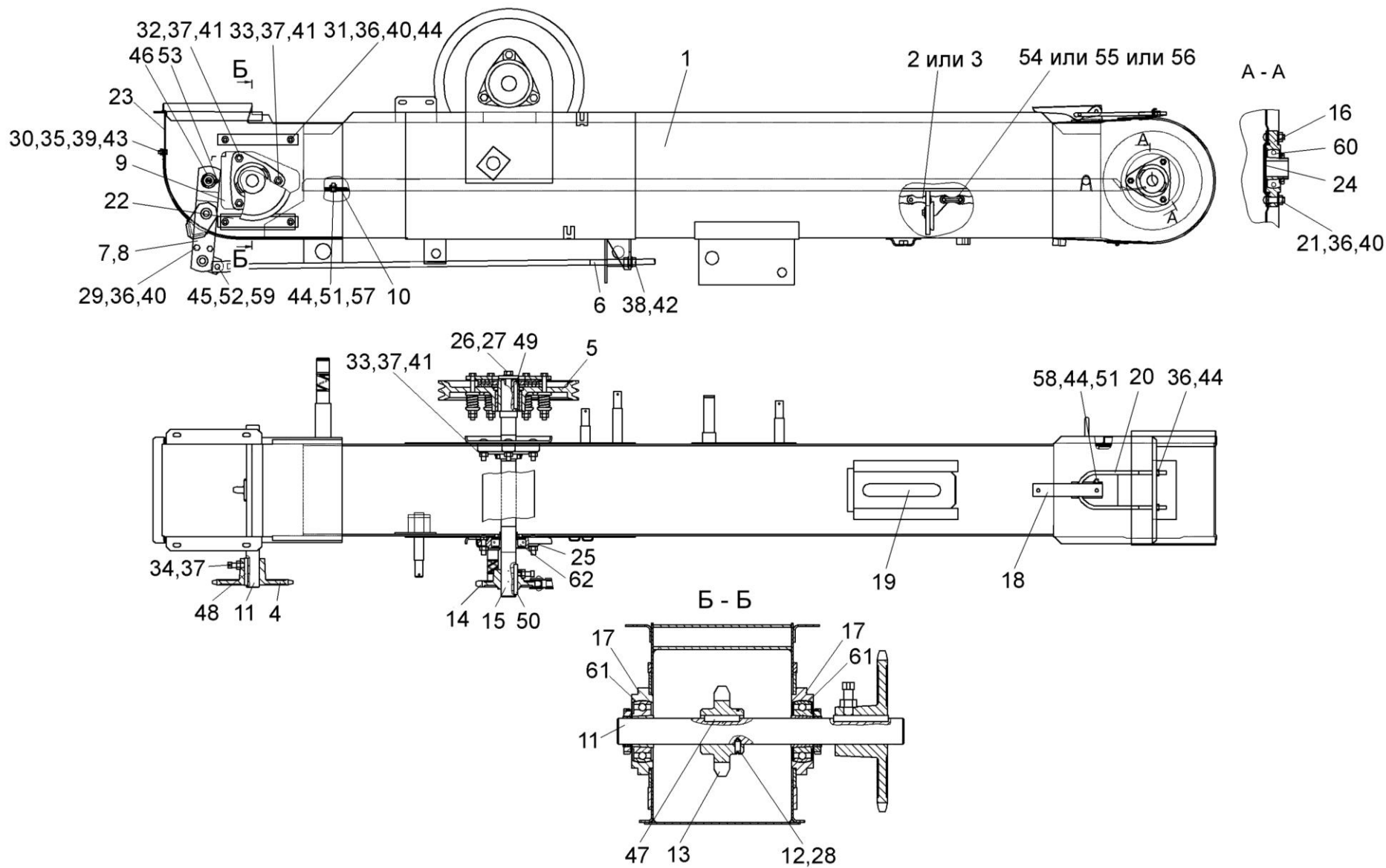


Рисунок 148 – Элеватор зерновой КЗК-10-0214000

№ рис	№ поз	Обозначение	Наименование	Куда входит	
				Обозначение	Кол. на 1 сб.ед.

ЭЛЕВАТОР ЗЕРНОВОЙ КЗК-10-0214000 (рисунок 148)

148	1-62	КЗК-10-0214000	Элеватор зерновой	КЗР-12-0100000Б	1
	1	КЗК-10-0214010	Корпус	КЗК-10-0214000	1
	2	КЗК-10-0214140	Цепь элеватора	КЗК-10-0214000	1
	3	КЗК-10-0214160	Цепь элеватора	КЗК-10-0214000	1
	4	КЗК-10-0214170	Звездочка	КЗК-10-0214000	1
	5	КЗК-10-0219100	Муфта фрикционная	КЗК-10-0214000	1
	6	КЗК 0214130Б	Тяга	КЗК-10-0214000	1
	7	КЗР 0214100А	Коромысло	КЗК-10-0214000	1
	8	КЗР 0214110Б	Коромысло	КЗК-10-0214000	1
	9	КЗР 0214120А	Ползун	КЗК-10-0214000	2
	10	КЗР 0214150Б	Вставка	КЗК-10-0214000	1
	11	КЗК-10-0214602	Вал	КЗК-10-0214000	1
	12	КЗК-10-0214607	Кольцо	КЗК-10-0214000	1
	13	КЗК-10-0218611-01	Звездочка	КЗК-10-0214000	1
	14	КЗК-10-0219604	Звездочка	КЗК-10-0214000	1
	15	КЗК-10-0219605	Вал	КЗК-10-0214000	1
	16	КЗР 0101105	Корпус подшипника	КЗК-10-0214000	1
17	КЗР 0101106	Корпус подшипника	КЗК-10-0214000	2	

№ рис	№ поз	Обозначение	Наименование	Куда входит	
				Обозначение	Кол. на 1 сб.ед.
148	18	КЗР 0208432А	Рычаг защелка	КЗК-10-0214000	1
	19	КЗР 0208441А	Крышка	КЗК-10-0214000	1
	20	КЗР 0208601А	Скоба защелки	КЗК-10-0214000	1
	21	КЗР 0208606	Болт	КЗК-10-0214000	3
	22	КЗР 0214421А	Накладка	КЗК-10-0214000	4
	23	КЗР 0214449	Крышка	КЗК-10-0214000	1
	24	КЗР 0218415Б	Крышка	КЗК-10-0214000	1
	25	КИС 0900101А	Корпус подшипника	КЗК-10-0214000	2
	26	УЭС 0100603А-01	Болт	КЗК-10-0214000	1
	27	04.140.002	Шайба	КЗК-10-0214000	1
	28	ПДВ 0123607-01	Винт	КЗК-10-0214000	1
	29		Болт М8-6х25 – 7796	КЗК-10-0214000	2
	30		Болт М6-6х14 – 7798	КЗК-10-0214000	2
	31		Болт М8-6х25 – 7802	КЗК-10-0214000	8
	32		Болт М10-6х30 – 7802	КЗК-10-0214000	4
	33		Болт М10-6х40 – 7802	КЗК-10-0214000	8
	34		Винт В10-6х30 – 1485	КЗК-10-0214000	2
	35		Гайка М6-6G – 5915	КЗК-10-0214000	2
	36		Гайка М8-6G – 5915	КЗК-10-0214000	17

№ рис	№ поз	Обозначение	Наименование	Куда входит	
				Обозначение	Кол. на 1 сб.ед.
148	37		Гайка М10-6G – 5915	К3К-10-0214000	14
	38		Гайка М12-6G – 5915	К3К-10-0214000	2
	39		Шайба 6Т 65Г – 6402	К3К-10-0214000	2
	40		Шайба 8Т 65Г – 6402	К3К-10-0214000	13
	41		Шайба 10Т 65Г – 6402	К3К-10-0214000	12
	42		Шайба А.12.01 – 6958	К3К-10-0214000	2
	43		Шайба С.6.01 – 11371	К3К-10-0214000	2
	44		Шайба С.8.01 – 11371	К3К-10-0214000	12
	45		Шайба С.12.01 – 11371	К3К-10-0214000	1
	46		Шайба С.24.01 – 11371	К3К-10-0214000	2
	47		Шпонка 8x7x40 – 23360	К3К-10-0214000	1
	48		Шпонка 8x7x70 – 23360	К3К-10-0214000	1
	49		Шпонка 10x8x63 – 23360	К3К-10-0214000	1
	50		Шпонка 10x8x70 – 23360	К3К-10-0214000	1
	51		Шплинт 2,0x18 – 397	К3К-10-0214000	2
	52		Шплинт 3,2x25 – 397	К3К-10-0214000	1
	53		Шплинт 5x40 – 397	К3К-10-0214000	2
	54		Звено С-ТРД-38-4400 – 4267	К3К-10-0214000	1
	55		Звено С-ТРД-38-46	К3К-10-0214000	1

№ рис	№ поз	Обозначение	Наименование	Куда входит	
				Обозначение	Кол. на 1 сб.ед.
148	56		Звено С-ТРД-38-46	K3K-10-0214000	1
	57		Ось 6-8b12x25 – 9650	K3K-10-0214000	1
	58		Ось 6-8b12x50 – 9650	K3K-10-0214000	1
	59		Ось 6-12b12x32 – 9650	K3K-10-0214000	1
	60		Подшипник 1680205 С17	K3K-10-0214000	1
	61		Подшипник 1680206 С17	K3K-10-0214000	2
	62		Подшипник 1680207 С17	K3K-10-0214000	2

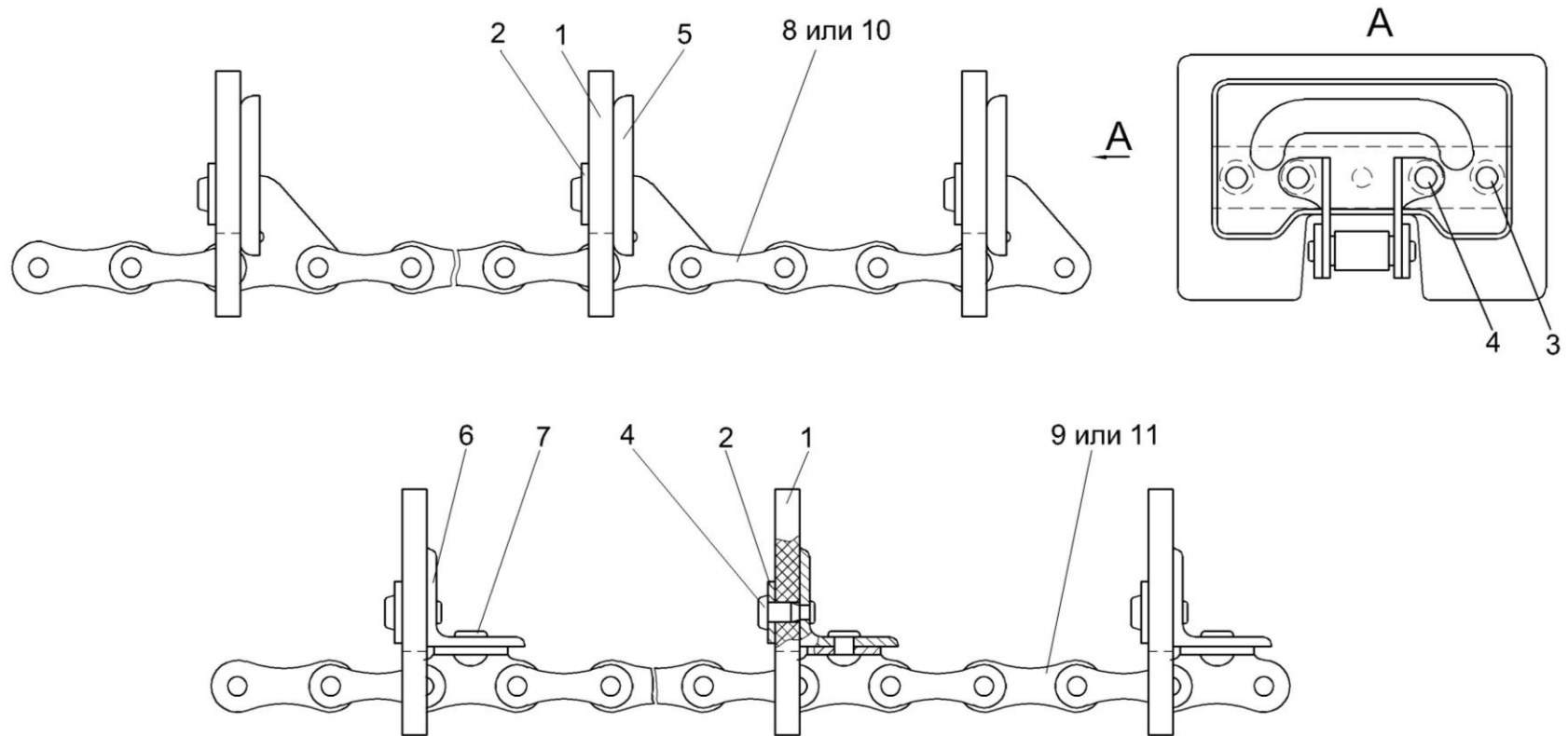


Рисунок 149 – Цепи элеватора КЗК-10-0214140 и КЗК-10-0214160

№ рис	№ поз	Обозначение	Наименование	Куда входит	
				Обозначение	Кол. на 1 сб.ед.

ЦЕПИ ЭЛЕВАТОРА КЗК-10-0214140 и КЗК-10-0214160 (рисунок 149)

149	1 - 5,8,10	КЗК-10-0214140	Цепь элеватора	КЗК-10-0214000	1
	1,2,4,6,7,9,11	КЗК-10-0214160	Цепь элеватора	КЗК-10-0214000	1
	1	КЗР 0208001Б	Скребок	КЗК-10-0214140 КЗК-10-0214160	33 33
	2	КЗР 0208435Б	Накладка	КЗК-10-0214140 КЗК-10-0214160	33 33
	3	КЗР 0106607Б	Заклепка	КЗК-10-0214140	66
	4	КЗР 0106607Б-01	Заклепка	КЗК-10-0214140 КЗК-10-0214160	33 99
	5	КЗР 0214436Б	Жесткость	КЗК-10-0214140	33
	6	КЗР 0214702Б	Уголок	КЗК-10-0214160	33
	7		Заклепка 8x18.01 – 10299	КЗК-10-0214160	66
	8		Цепь ТРД-38-4400-2-2-6-4-4267 L=4978 мм (131 зв.)	КЗК-10-0214140	1
	9		Цепь ТРД-38-4400-1-2-8-4-4267 L=4978 мм (131 зв.)	КЗК-10-0214160	1
10		Цепь ТРД-38-46-II-6-4 L=4978 мм (131 зв.)	КЗК-10-0214140	1	
11		Цепь ТРД-38-46-II-8-4 L=4978 мм (131 зв.)	КЗК-10-0214160	1	

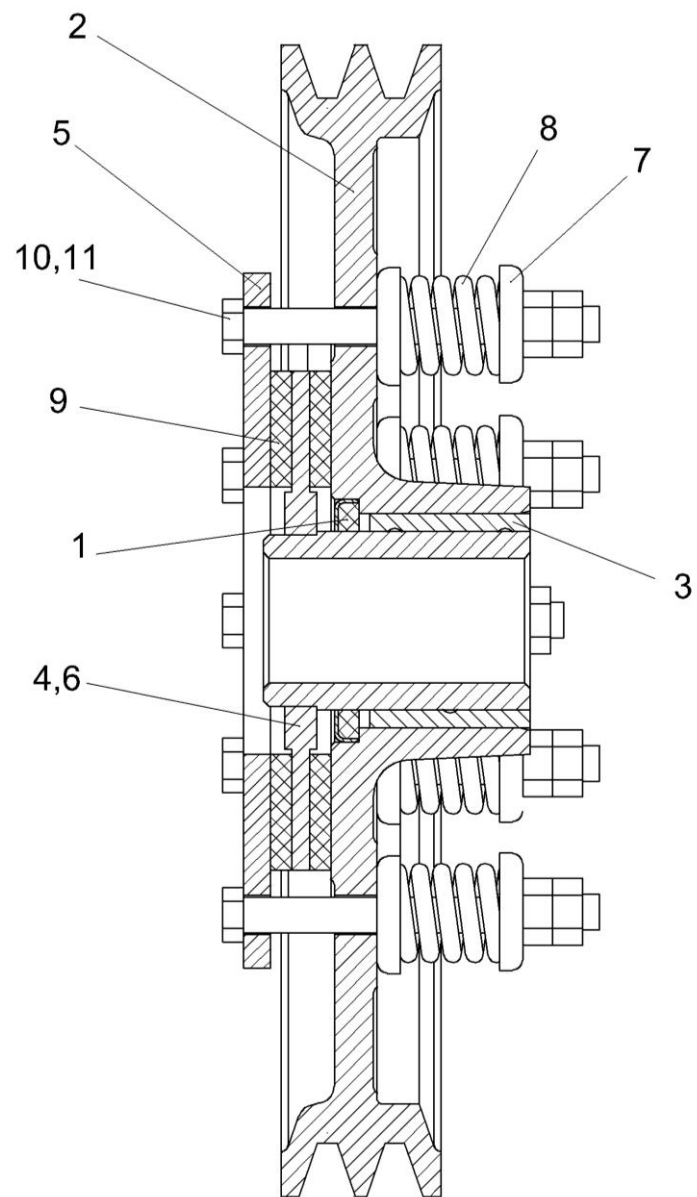


Рисунок 150 – Муфта фрикционная КЗК-10-0219100

№ рис	№ поз	Обозначение	Наименование	Куда входит	
				Обозначение	Кол. на 1 сб.ед.

МУФТА ФРИКЦИОННАЯ КЗК-10-0219100 (рисунок 150)

150	1-11	КЗК-10-0219100	Муфта фрикционная	КЗК-10-0214000	1
	2,3	КЗК-10-0219060	Шкив	КЗК-10-0219100	1
	1	КЗК-10-0219030	Ступица	КЗК-10-0219100	1
	2	КЗК-10-0219102	Шкив	КЗК-10-0219060	1
	3	КЗК-10-0219103	Втулка	КЗК-10-0219060	1
	4	КЗР 0219001Б	Кольцо	КЗК-10-0219100	1
	5	КЗР 0219412В	Диск нажимной	КЗК-10-0219100	1
	6	КЗР 0219413Б	Обойма	КЗК-10-0219100	1
	7	КЗР 0219414Б	Шайба специальная	КЗК-10-0219100	24
	8	04.140.014	Пружина	КЗК-10-0219100	12
	9	04.141.017	Накладка фрикционная	КЗК-10-0219100	2
10		Болт М10-6ех100 – 7796	КЗК-10-0219100	12	
11		Гайка М10-6G – 5915	КЗК-10-0219100	24	

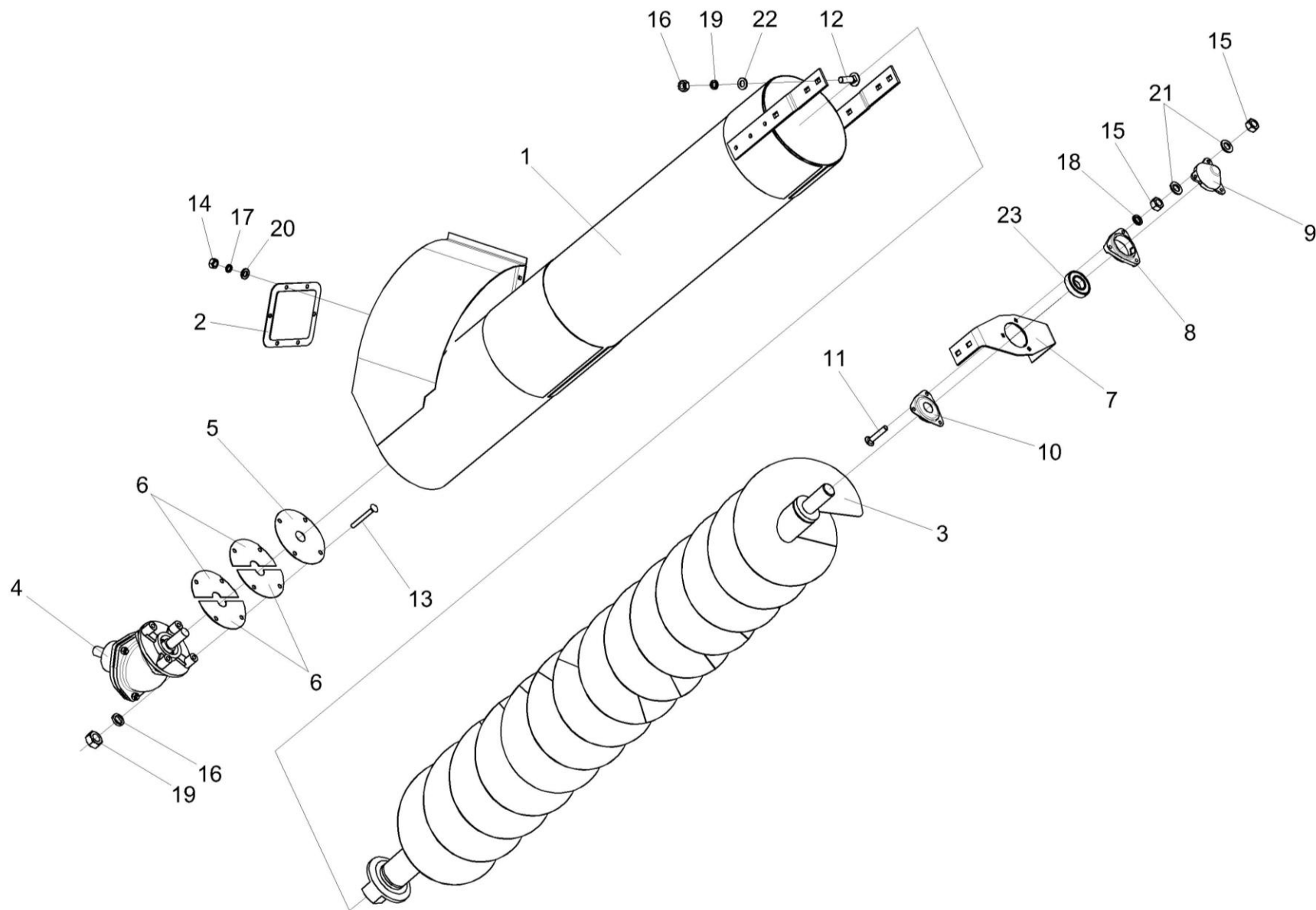


Рисунок 151 – Шнек загрузной зерновой КЗК-10-0216000

№ рис	№ поз	Обозначение	Наименование	Куда входит	
				Обозначение	Кол. на 1 сб.ед.

ШНЕК ЗАГРУЗНОЙ ЗЕРНОВОЙ КЗК-10-0216000 (рисунок 151)

151	1-23	КЗК-10-0216000	Шнек загрузной зерновой	КЗК-12-0100000Б	1
	1	КЗК-10-0216010	Кожух шнека	КЗК-10-0216000	1
	2	КЗК 0216020А	Крышка	КЗК-10-0216000	1
	3	КЗК 0216030Б	Шнек	КЗК-10-0216000	1
	4	РСМ-10.01.47.100Б	Редуктор конический	КЗК-10-0216000	1
	5	КЗК 0216001А	Прокладка	КЗК-10-0216000	1
	6	КЗК 0216401А	Полудиск	КЗК-10-0216000	4
	7	КЗК 0216402А	Кронштейн	КЗК-10-0216000	1
	8	КЗР 0101105	Корпус	КЗК-10-0216000	1
	9	КЗР 0216001Б	Крышка	КЗК-10-0216000	1
	10	КЗР 0218415Б	Крышка	КЗК-10-0216000	1
	11		Болт М8-6ех45 – 7802	КЗК-10-0216000	3
	12		Болт М10-6ех30 – 7802	КЗК-10-0216000	2
	13		Болт М10-6ех90 – 7802	КЗК-10-0216000	4
	14		Гайка М6-6G – 5915	КЗК-10-0216000	6
	15		Гайка М8-6G – 5915	КЗК-10-0216000	6
	16		Гайка М10-6G – 5915	КЗК-10-0216000	8
17		Шайба 6Т 65Г – 6402	КЗК-10-0216000	6	

№ рис	№ поз	Обозначение	Наименование	Куда входит	
				Обозначение	Кол. на 1 сб.ед.
151	18		Шайба 8Т 65Г – 6402	К3К-10-0216000	3
	19		Шайба 10Т 65Г – 6402	К3К-10-0216000	8
	20		Шайба С.6.01 – 11371	К3К-10-0216000	6
	21		Шайба С.8.01 – 11371	К3К-10-0216000	6
	22		Шайба С.10.01 – 11371	К3К-10-0216000	4
	23		Подшипник 1680205Т2С17	К3К-10-0216000	1

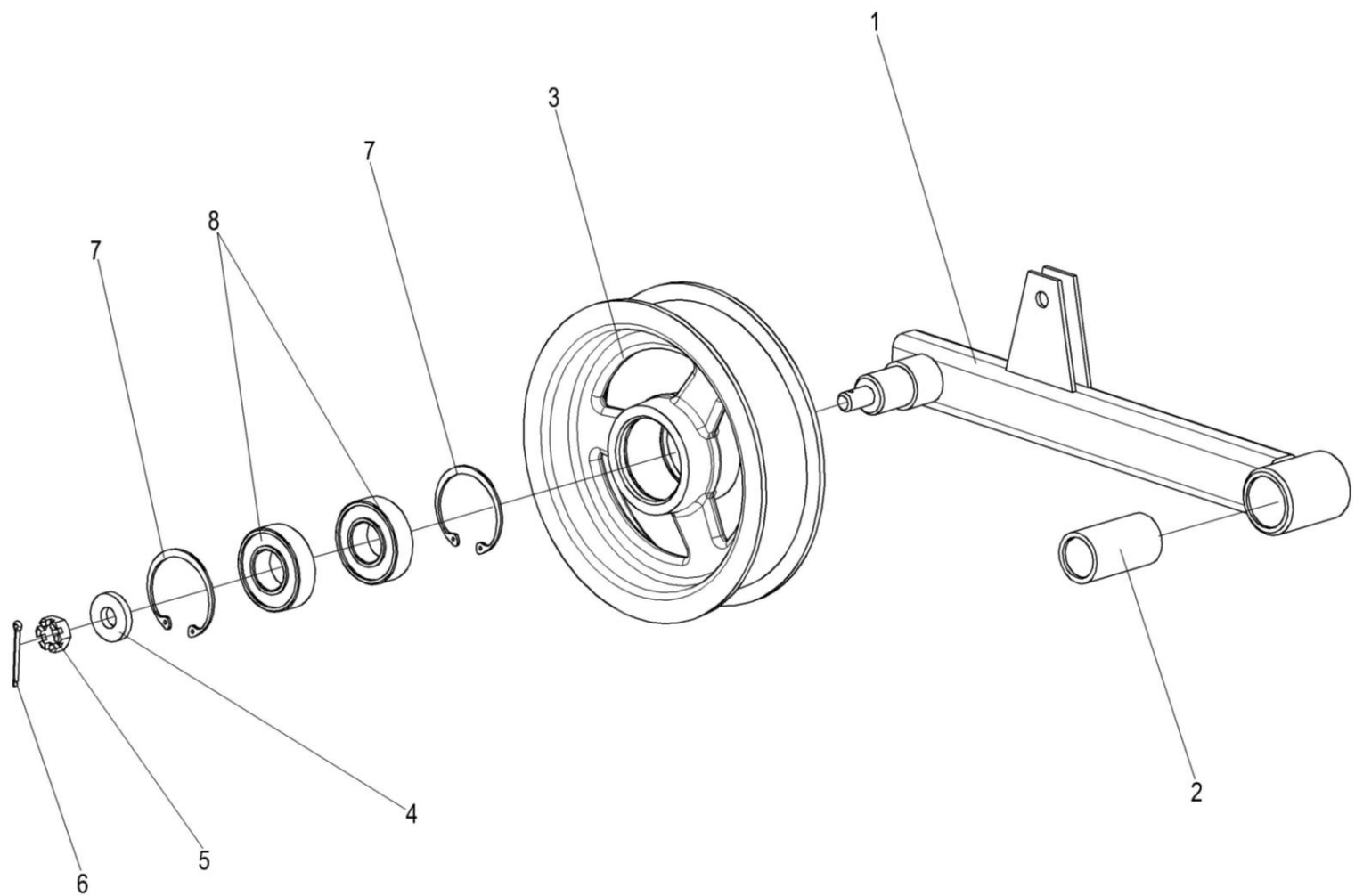


Рисунок 152 – Рычаг КЗК-10-0290260

№ рис	№ поз	Обозначение	Наименование	Куда входит	
				Обозначение	Кол. на 1 сб.ед.
РЫЧАГ КЗК-10-0290260 (рисунок 152)					
152	1-8	КЗК-10-0290260	Рычаг	КЗК-12-0100000Б	1
	1,2	КЗК-10-0290270	Рычаг	КЗК-10-0290260	1
	1	КЗК-10-0290280	Рычаг	КЗК-10-0290270	1
	2	КЗК 0202127	Втулка	КЗК-10-0290270	1
	3	КПР 6106101	Ролик	КЗК-10-0290260	1
	4	ПКК 0100411А	Шайба	КЗК-10-0290260	1
	5		Гайка М12-6G – 5919	КЗК-10-0290260	1
	6		Шплинт 3,2х32 – 397	КЗК-10-0290260	1
7		Кольцо В52 – 13943	КЗК-10-0290260	2	
8		Подшипник 180205С17 – 8882	КЗК-10-0290260	2	

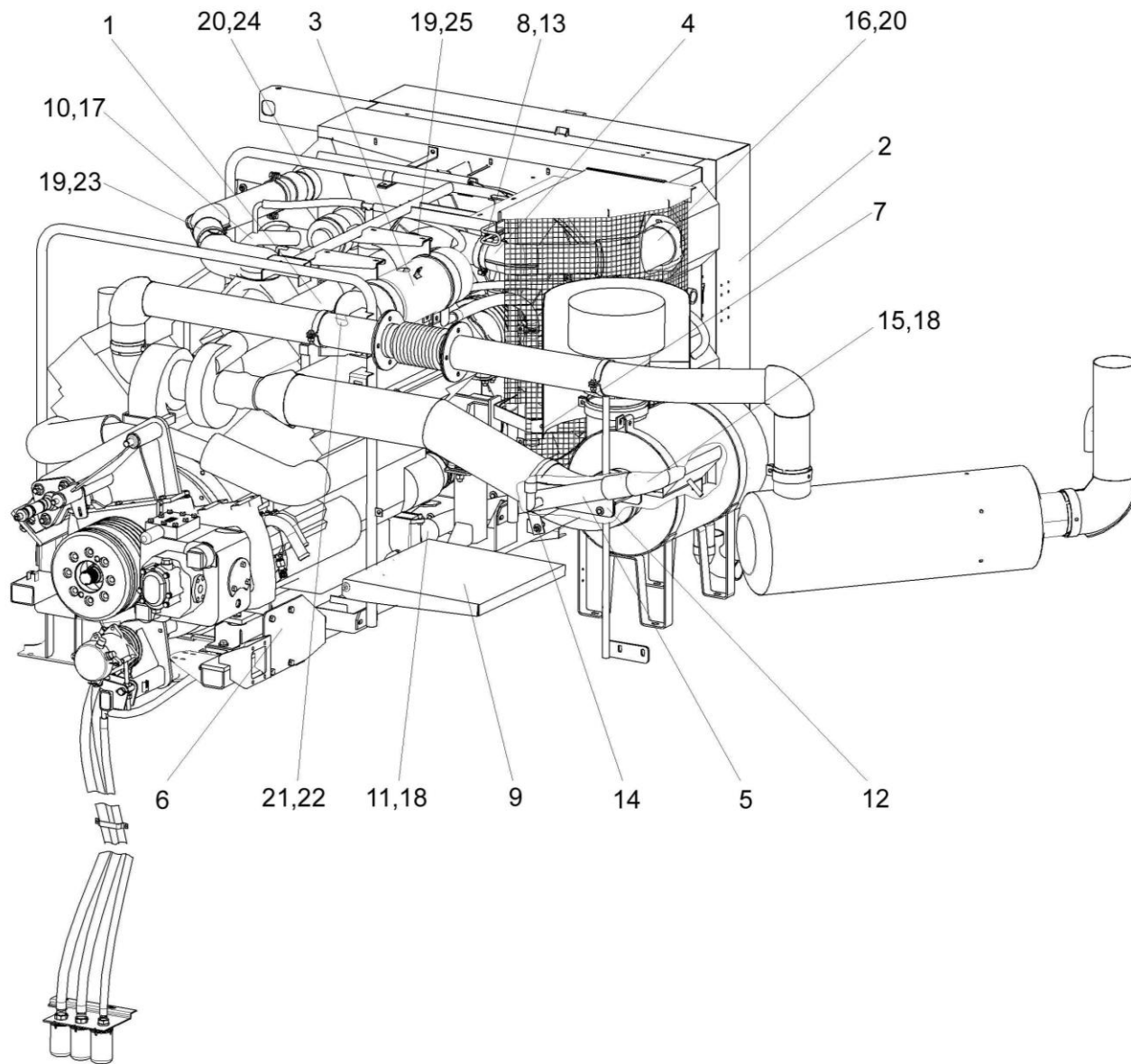


Рисунок 153 – Установка двигателя КЗК-12-3-0106000-01 (лист 1)

№ рис	№ поз	Обозначение	Наименование	Куда входит	
				Обозначение	Кол. на 1 сб.ед.

УСТАНОВКА ДВИГАТЕЛЯ КЗК-12-3-0106000-01 (лист 1) (рисунок 153)

153	1-25	КЗК-12-3-0106000-01	Установка двигателя	КЗК-12-0100000Б	1
	1	КЗК-12-3-0106010-01	Двигатель	КЗК-12-3-0106000-01	1
	2	КЗК-12-3-0106040	Радиатор	КЗК-12-3-0106000-01	1
	3	КЗК-12-3-0106070	Установка бачка расширительного	КЗК-12-3-0106000-01	1
	4	КЗК-12-3-0106190	Труба воздушная	КЗК-12-3-0106000-01	1
	5	КЗК-12-3-0106210	Труба водяная нижняя	КЗК-12-3-0106000-01	1
	6	КЗК-12-3-0106230	Опора	КЗК-12-3-0106000-01	1
	7	КЗК-12-3-0106330	Установка ограждения	КЗК-12-3-0106000-01	1
	8	КЗК-12-3-0106360	Хомут	КЗК-12-3-0106000-01	2
	9	КЗК-12-0100810	Ступенька	КЗК-12-3-0106000-01	1
	10	КЗК-12-3-0106014	Рукав Рукав 42x55-1,47 – 10362 (L=100±10 мм)	КЗК-12-3-0106000-01	2
	11	КЗК-12-3-0106015	Рукав 60x73-0,49 – 10362 (L=120±10 мм)	КЗК-12-3-0106000-01	2
	12	КЗК-12-3-0106447	Щит	КЗК-12-3-0106000-01	1
	13	КВС-1-0150433	Хомут	КЗК-12-3-0106000-01	2
	14	УЭС 0000493	Шайба	КЗК-12-3-0106000-01	12
	15		Патрубок ELBOW 45° Ø60 150x150	КЗК-12-3-0106000-01	1
16		Патрубок VENA SIL TURBO ELBOW45° Ø100 100x100	КЗК-12-3-0106000-01	1	

№ рис	№ поз	Обозначение	Наименование	Куда входит	
				Обозначение	Кол. на 1 сб.ед.
153	17		Хомут без компенсатора GBS M53/20 W2	K3K-12-3-0106000-01	4
	18		Хомут без компенсатора GBS M71/25 W2	K3K-12-3-0106000-01	6
	19		Хомут без компенсатора GBS M101/25 W2	K3K-12-3-0106000-01	4
	20		Хомут без компенсатора GBS M108/25 W2	K3K-12-3-0106000-01	4
	21		Хомут червячный TORRO 25-40/9 C7W2	K3K-12-3-0106000-01	1
	22		Рукав 30x39-0,29-10362	K3K-12-3-0106000-01	0.5
	23		Рукав 90x104-0,29-10362	K3K-12-3-0106000-01	0.13
	24		Рукав 100x114-0,29-10362	K3K-12-3-0106000-01	0.13
	25		Рукав VENA SIL GLASS ф90	K3K-12-3-0106000-01	0.13

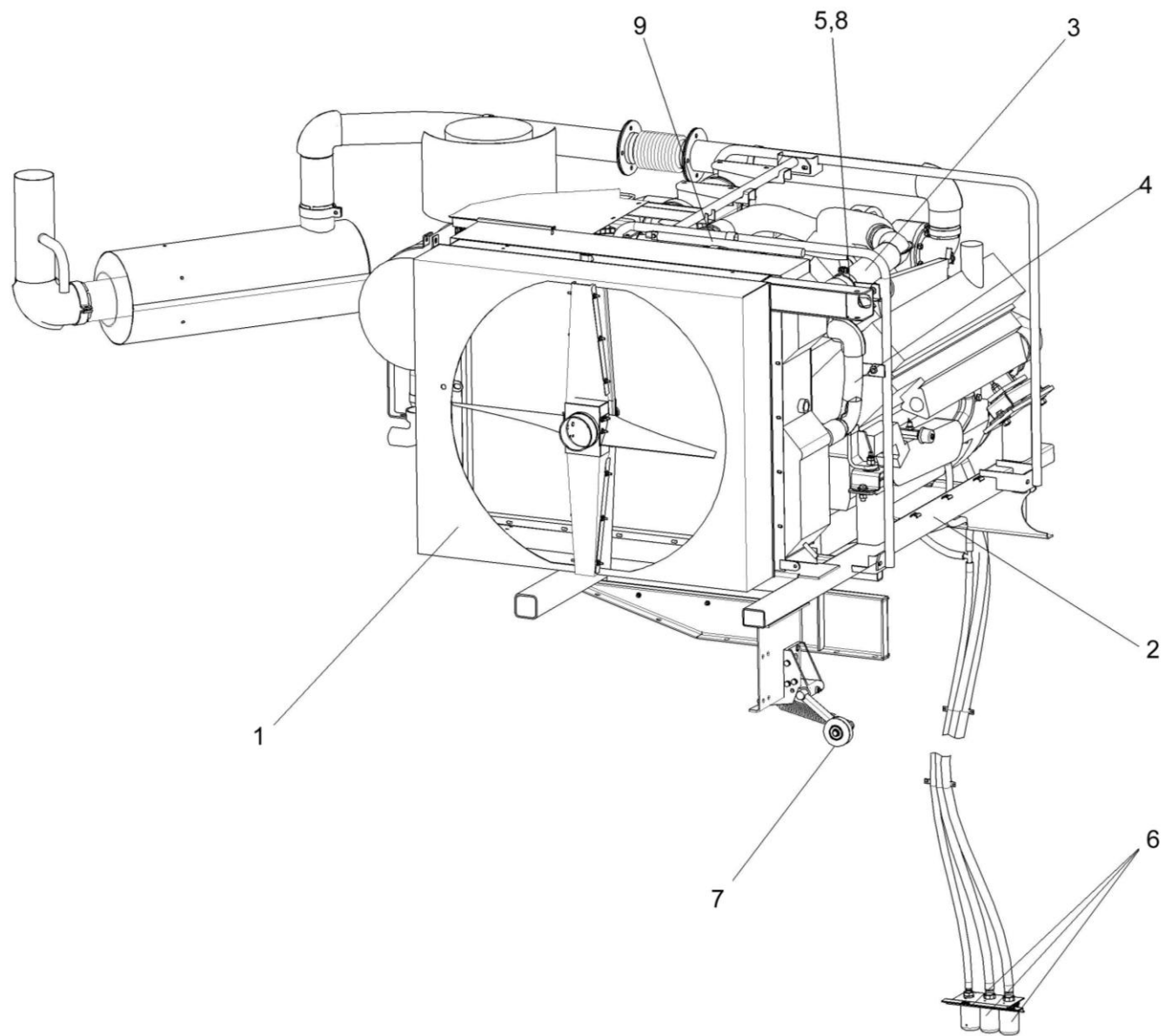


Рисунок 154 – Установка двигателя КЗК-12-3-0106000-01 (лист 2)

№ рис	№ поз	Обозначение	Наименование	Куда входит	
				Обозначение	Кол. на 1 сб.ед.

УСТАНОВКА ДВИГАТЕЛЯ КЗК-12-3-0106000-01 (лист 2) (рисунок 154)

154	1-9	КЗК-12-3-0106000-01	Установка двигателя	КЗК-12-0100000Б	1
	1	КЗК-12-3-0106040	Радиатор	КЗК-12-3-0106000-01	1
	2	КЗК-12-3-0106090	Рама подмоторная	КЗК-12-3-0106000-01	1
	3	КЗК-12-3-0106180	Труба воздушная верхняя	КЗК-12-3-0106000-01	1
	4	КЗК-12-3-0106200	Труба водяная верхняя	КЗК-12-3-0106000-01	1
	5	КЗК-12-3-0106360	Хомут	КЗК-12-3-0106000-01	2
	6	КЗК-12-3-0106490	Установка сливных рукавов	КЗК-12-3-0106000-01	1
	7	КЗК-10-0112010	Устройство натяжное	КЗК-12-3-0106000-01	1
	8	КВС-1-0150433	Хомут	КЗК-12-3-0106000-01	2
9		Пружина газовая 400130 0400N	КЗК-12-3-0106000-01	1	

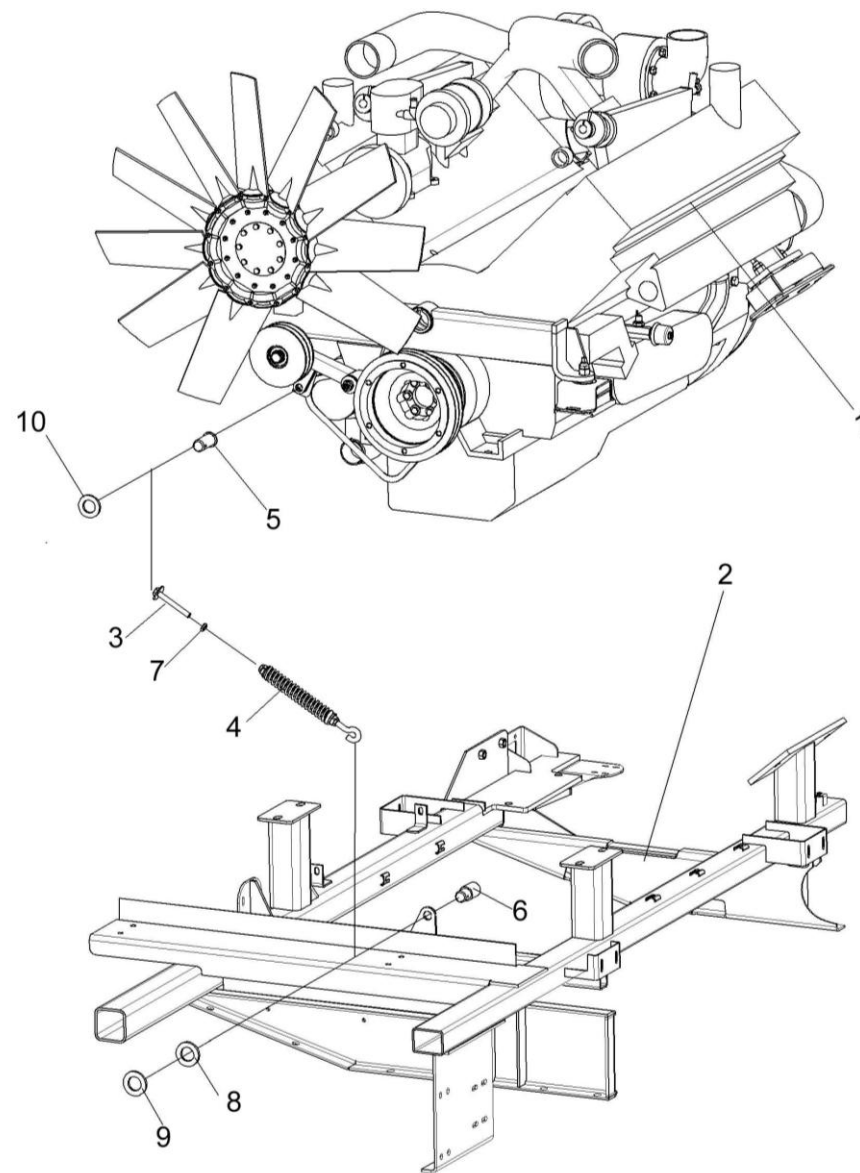


Рисунок 155 – Установка пружины УЭС-7-0400500А

№ рис	№ поз	Обозначение	Наименование	Куда входит	
				Обозначение	Кол. на 1 сб.ед.
УСТАНОВКА ПРУЖИНЫ УЭС-7-0400500А (рисунок 155)					
155	1	КЗК-12-3-0106010-01	Двигатель	КЗК-12-3-0106000-01	1
	2	КЗК-12-3-0106090	Рама подмоторная	КЗК-12-3-0106000-01	1
	3	КСН 0100260	Стяжка	КЗК-12-3-0106000-01	1
	4	УЭС-7-0400500А	Пружина	КЗК-12-3-0106000-01	1
	5	КЗК-12-3-0106616	Ось	КЗК-12-3-0106000-01	1
	6		Болт М8-6ех16 – 7796	КЗК-12-3-0106000-01	1
	7		Гайка М12-6G.8 – 5915	КЗК-12-3-0106000-01	1
	8		Шайба 31.01 – 1369	КЗК-12-3-0106000-01	1
	9		Шайба 8Т 65Г – 6402	КЗК-12-3-0106000-01	12
	10		Шайба С.12.01 – 11371	КЗК-12-3-0106000-01	1

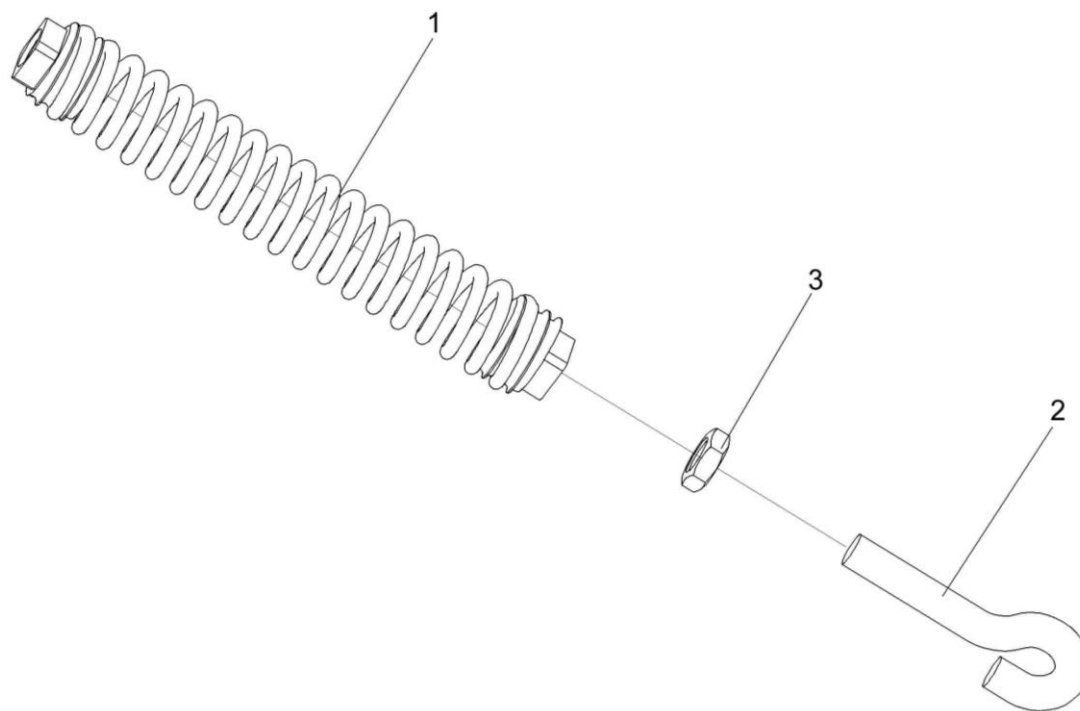


Рисунок 156 – Пружина УЭС-7-0400500А

№ рис	№ поз	Обозначение	Наименование	Куда входит	
				Обозначение	Кол. на 1 сб.ед.
ПРУЖИНА УЭС-7-0400500А (рисунок 156)					
156	1-3	УЭС-7-0400500А	Пружина	КЗК-12-3-0106000-01	1
	1	УЭС-7-0400664	Пружина	УЭС-7-0400500А	1
	2	УЭС-7-0400695	Зацеп	УЭС-7-0400500А	1
	3		Гайка М12-6G – 2526	УЭС-7-0400500А	1

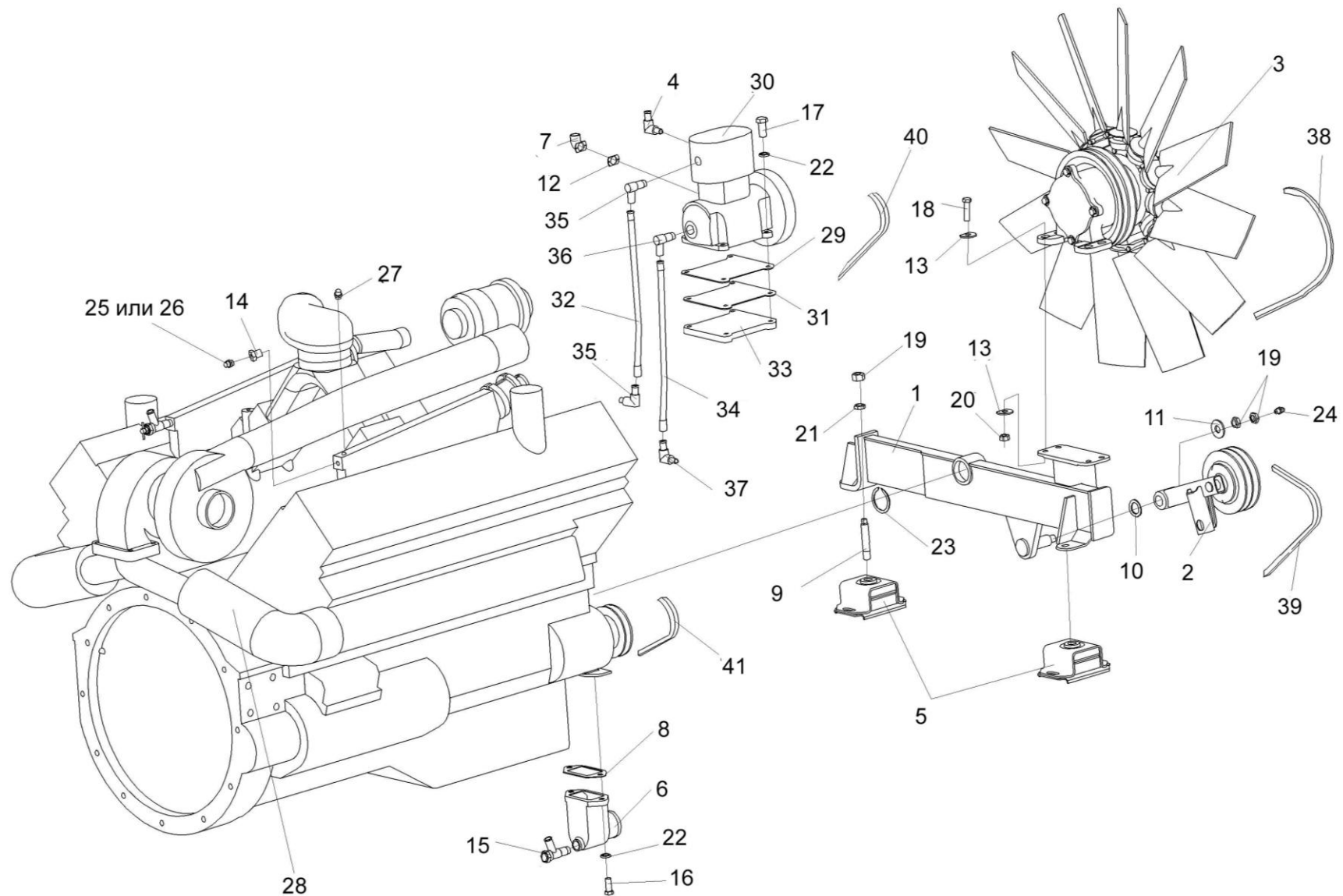


Рисунок 157 – Двигатель КЗК-12-3-0106010-01 (лист 1)

№ рис	№ поз	Обозначение	Наименование	Куда входит	
				Обозначение	Кол. на 1 сб.ед.

ДВИГАТЕЛЬ КЗК-12-3-0106010-01 (лист 1) (рисунок 157)

157	1-41	КЗК-12-3-0106010-01	Двигатель ЯМЗ-238	КЗК-12-3-0106000-01	1
	1	КЗК-12-3-0106140	Балка	КЗК-12-3-0106010-01	1
	2	КЗК-12-3-0106240	Рычаг	КЗК-12-3-0106010-01	1
	3	КЗК-12-3-0106470	Вентилятор	КЗК-12-3-0106010-01	1
	4	КЗК-12-3-0106500	Угольник	КЗК-12-3-0106010-01	1
	5	СЭУ 0400410	Амортизатор	КЗК-12-3-0106010-01	2
	6	КЗК-12-3-0106101	Патрубок	КЗК-12-3-0106010-01	1
	7	255Б-3509245	Патрубок подвода воздуха к компрессору	КЗК-12-3-0106010-01	1
	8	КВС-1-0150001	Прокладка	КЗК-12-3-0106010-01	1
	9	КИЛ 0116635	Шпилька	КЗК-12-3-0106010-01	4
	10	КИС 0105438	Шайба специальная	КЗК-12-3-0106010-01	1
	11	КСН 0114402	Шайба	КЗК-12-3-0106010-01	1
	12	УЭС 0400029	Прокладка	КЗК-12-3-0106010-01	1
	13	УЭС-7-0400417	Шайба	КЗК-12-3-0106010-01	8
	14	УЭС-7-0400613	Переходник	КЗК-12-3-0106010-01	2
	15	УЭС-7-0400694	Штуцер	КЗК-12-3-0106010-01	1
	16		Болт М10-6ех25 – 7796	КЗК-12-3-0106010-01	2
17		Болт М10-6ех35 – 7796	КЗК-12-3-0106010-01	4	

№ рис	№ поз	Обозначение	Наименование	Куда входит	
				Обозначение	Кол. на 1 сб.ед.
157	18		Болт М12-6ех45 – 7796	КЗК-12-3-0106010-01	4
	19		Гайка М16-6G – 2526	КЗК-12-3-0106010-01	6
	20		Гайка М12-6G – 5915	КЗК-12-3-0106010-01	4
	21		Гайка М16-6G – 5915	КЗК-12-3-0106010-01	4
	22		Шайба 10Т 65Г – 6402	КЗК-12-3-0106010-01	14
	23		Кольцо В50 – 13940	КЗК-12-3-0106010-01	1
	24		Масленка 1.1 – 19853	КЗК-12-3-0106010-01	1
	25		Датчик ДУТЖ-01	КЗК-12-3-0106010-01	1
	26		Датчик ТМ100-В	КЗК-12-3-0106010-01	1
	27		Датчик сигнализатора температуры ТМ111-01	КЗК-12-3-0106010-01	1
	28		Двигатель ЯМЗ-238ДЕ-21 ЯМЗ г.Ярославль	КЗК-12-3-0106010-01	1
	29		Прокладка 236-1002284	КЗК-12-3-0106010-01	1
	30		Компрессор 5336-3509012	КЗК-12-3-0106010-01	1
	31		Прокладка 500-3504103	КЗК-12-3-0106010-01	1
	32		Трубка со шлангом 5336-3509278-01	КЗК-12-3-0106010-01	1
	33		Крышка предохранительная 500-3509105	КЗК-12-3-0106010-01	1
	34		Трубка подвода масла 6422-3509262	КЗК-12-3-0106010-01	1
35		Угольник 379051	КЗК-12-3-0106010-01	2	

№ рис	№ поз	Обозначение	Наименование	Куда входит	
				Обозначение	Кол. на 1 сб.ед.
157	36		Угольник 379737	K3K-12-3-0106010-01	1
	37		Угольник 402766	K3K-12-3-0106010-01	1
	38		Ремень SPB 1800	K3K-12-3-0106010-01	2
	39		Ремень AVX 12-1075 La	K3K-12-3-0106010-01	1
	40		Ремень BX 943Lw	K3K-12-3-0106010-01	1
	41		Ремень XPZ 860Lw 873La	K3K-12-3-0106010-01	2

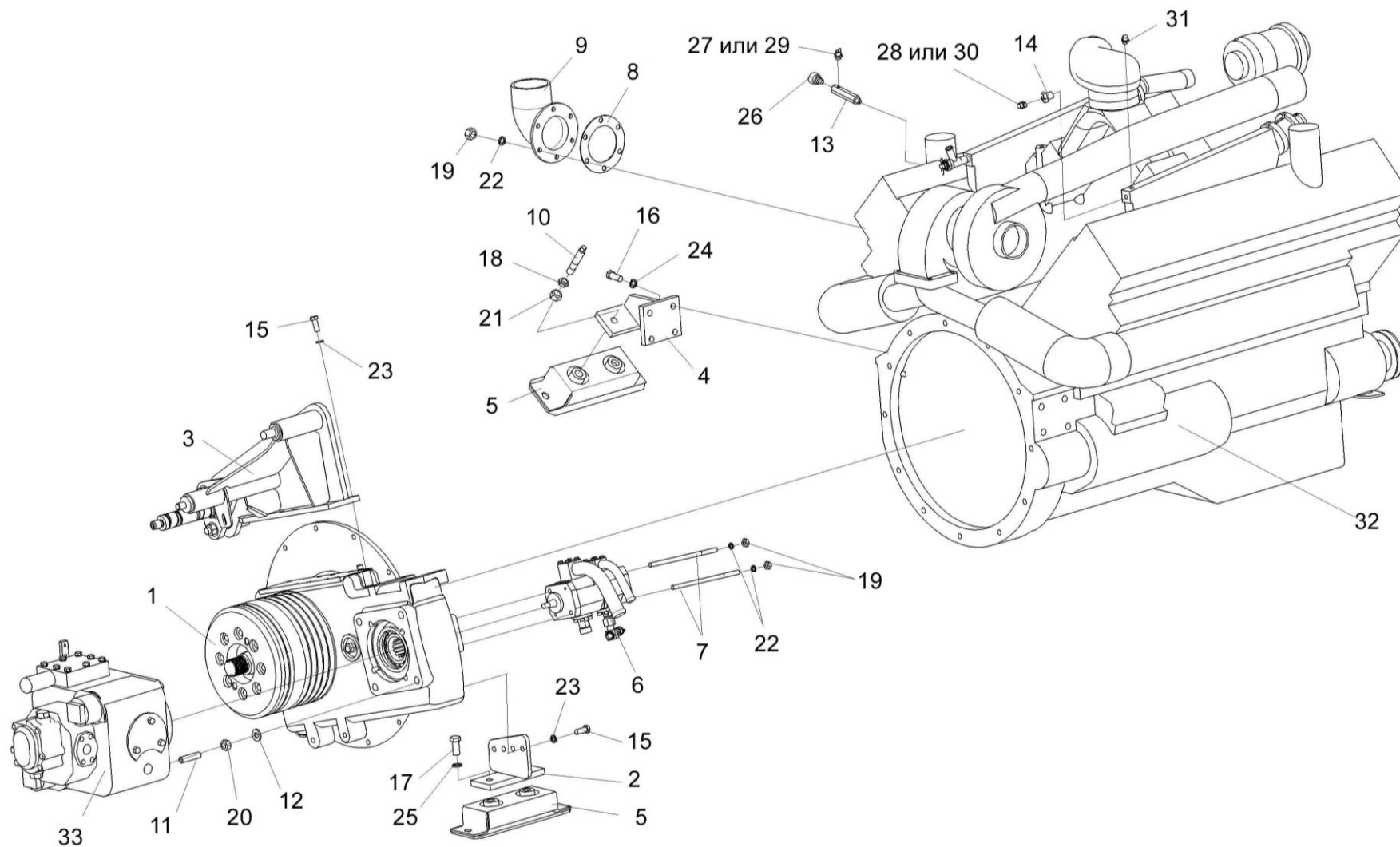


Рисунок 158 – Двигатель КЗК-12-3-0106010-01 (лист 2)

№ рис	№ поз	Обозначение	Наименование	Куда входит	
				Обозначение	Кол. на 1 сб.ед.

ДВИГАТЕЛЬ КЗК-12-3-0106010-01 (лист 2) (рисунок 158)

158	1-33	КЗК-12-3-0106010-01	Двигатель ЯМЗ-238	КЗК-12-3-0106000-01	1
	1	КЗК-12-3-0106030	Установка главного привода	КЗК-12-3-0106010-01	1
	2	КЗК-12-3-0106100	Опора редуктора	КЗК-12-3-0106010-01	1
	3	КЗК-12-3-0220090	Опора	КЗК-12-3-0106010-01	1
	4	КВС-1-0150320	Кронштейн	КЗК-12-3-0106010-01	1
	5	КЗК-10-0106160	Амортизатор	КЗК-12-3-0106010-01	2
	6	КЗК-12-0602910	Гидронасос двухсекционный	КЗК-12-3-0106010-01	1
	7	КЗК-12-3-0106606	Шпилька	КЗК-12-3-0106010-01	2
	8	КВС-1-0150003	Прокладка	КЗК-12-3-0106010-01	1
	9	КЗК-12-0106102-01	Патрубок	КЗК-12-3-0106010-01	1
	10	КИЛ 0116635	Шпилька	КЗК-12-3-0106010-01	4
	11	РСМ 10.05.04.612Б	Шпилька	КЗК-12-3-0106010-01	4
	12	УЭС 0000493	Шайба	КЗК-12-3-0106010-01	4
	13	УЭС-6-0400614	Штуцер	КЗК-12-3-0106010-01	1
	14	УЭС-7-0400613	Переходник	КЗК-12-3-0106010-01	2
	15		Болт М12-6ех30 – 7796	КЗК-12-3-0106010-01	10
	16		Болт М14-6ех35 – 7796	КЗК-12-3-0106010-01	6
	17		Болт М16-6ех35 – 7796	КЗК-12-3-0106010-01	2
18		Гайка М16-6G – 2526	КЗК-12-3-0106010-01	6	

№ рис	№ поз	Обозначение	Наименование	Куда входит	
				Обозначение	Кол. на 1 сб.ед.
158	19		Гайка М10-6G – 5915	КЗК-12-3-0106010-01	8
	20		Гайка М14-6G – 5915	КЗК-12-3-0106010-01	4
	21		Гайка М16-6G – 5915	КЗК-12-3-0106010-01	4
	22		Шайба 10Т 65Г – 6402	КЗК-12-3-0106010-01	14
	23		Шайба 12Т 65Г – 6402	КЗК-12-3-0106010-01	10
	24		Шайба 14Т 65Г – 6402	КЗК-12-3-0106010-01	6
	25		Шайба 16Т 65Г – 6402	КЗК-12-3-0106010-01	2
	26		Датчик давления 18.3829010	КЗК-12-3-0106010-01	1
	27		Датчик ДАДМ	КЗК-12-3-0106010-01	1
	28		Датчик ДУТЖ-01	КЗК-12-3-0106010-01	1
	29		Датчик ММ111Д-3810600	КЗК-12-3-0106010-01	1
	30		Датчик ТМ100-В	КЗК-12-3-0106010-01	1
	31		Датчик сигнализатора температуры ТМ111-01	КЗК-12-3-0106010-01	1
	32		Двигатель ЯМЗ-238ДЕ-21 (ЯМЗ г Ярославль)	КЗК-12-3-0106010-01	1
	33		Насос аксиально-поршневой NP112.5MHR/D2BCB У1	КЗК-12-3-0106010-01	1

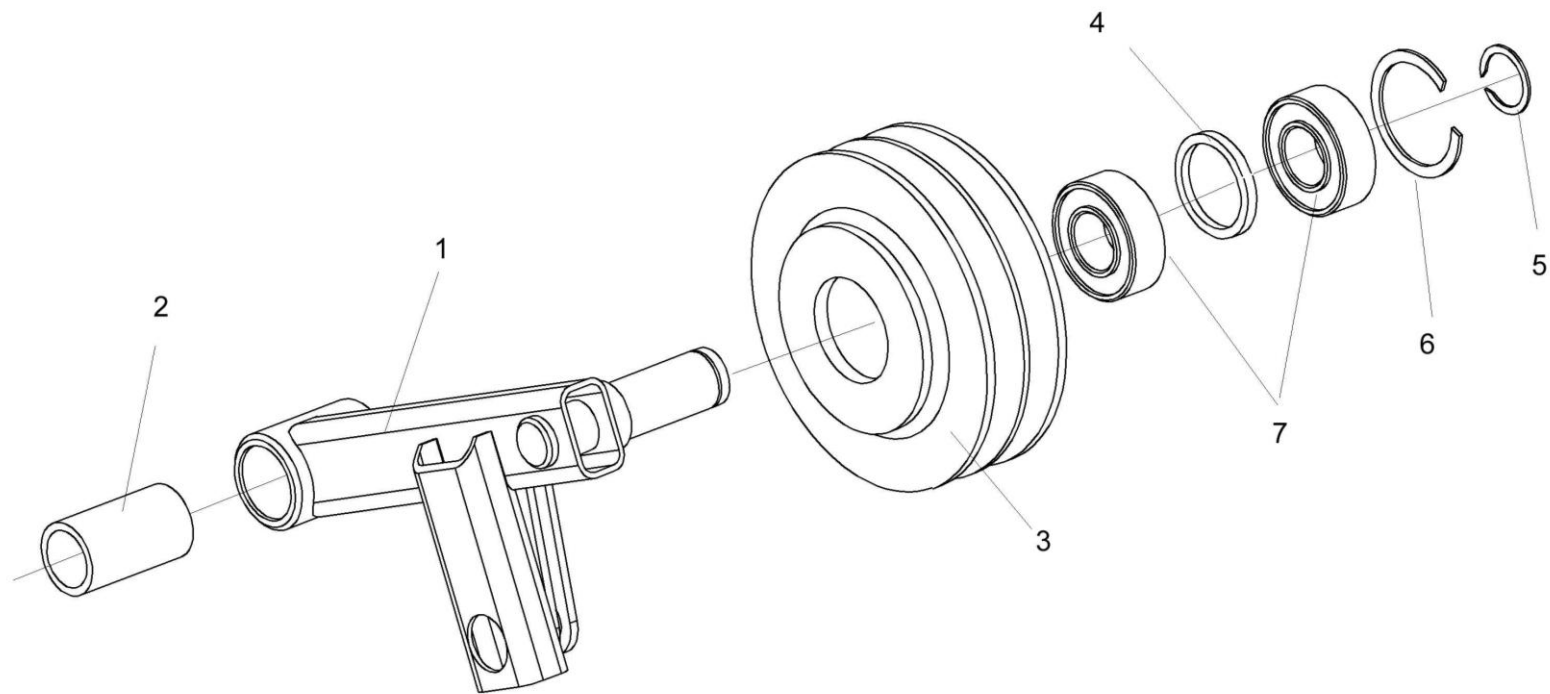


Рисунок 159 – Рычаг КЗК-12-3-0106240

№ рис	№ поз	Обозначение	Наименование	Куда входит	
				Обозначение	Кол. на 1 сб.ед.
РЫЧАГ КЗК-12-3-0106240 (рисунок 159)					
159	1-7	КЗК-12-3-0106240	Рычаг	КЗК-12-3-0106010-01	1
	3,4,6,7	КВС-1-0150190	Ролик натяжной	КЗК-12-3-0106240	1
	1	КЗК-12-3-0106250	Рычаг	КЗК-12-3-0106240	1
	2	КЗР 0221207-01	Втулка	КЗК-12-3-0106240	1
	3	КВС-1-0150104	Ролик натяжной	КВС-1-0150190	1
	4	60-131.25.10	Кольцо распорное	КВС-1-0150190	1
	5		Кольцо В25 – 13940	КЗК-12-3-0106240	1
	6		Кольцо В52 – 13941	КВС-1-0150190	1
7		Подшипник 180505 – 8882	КВС-1-0150190	2	

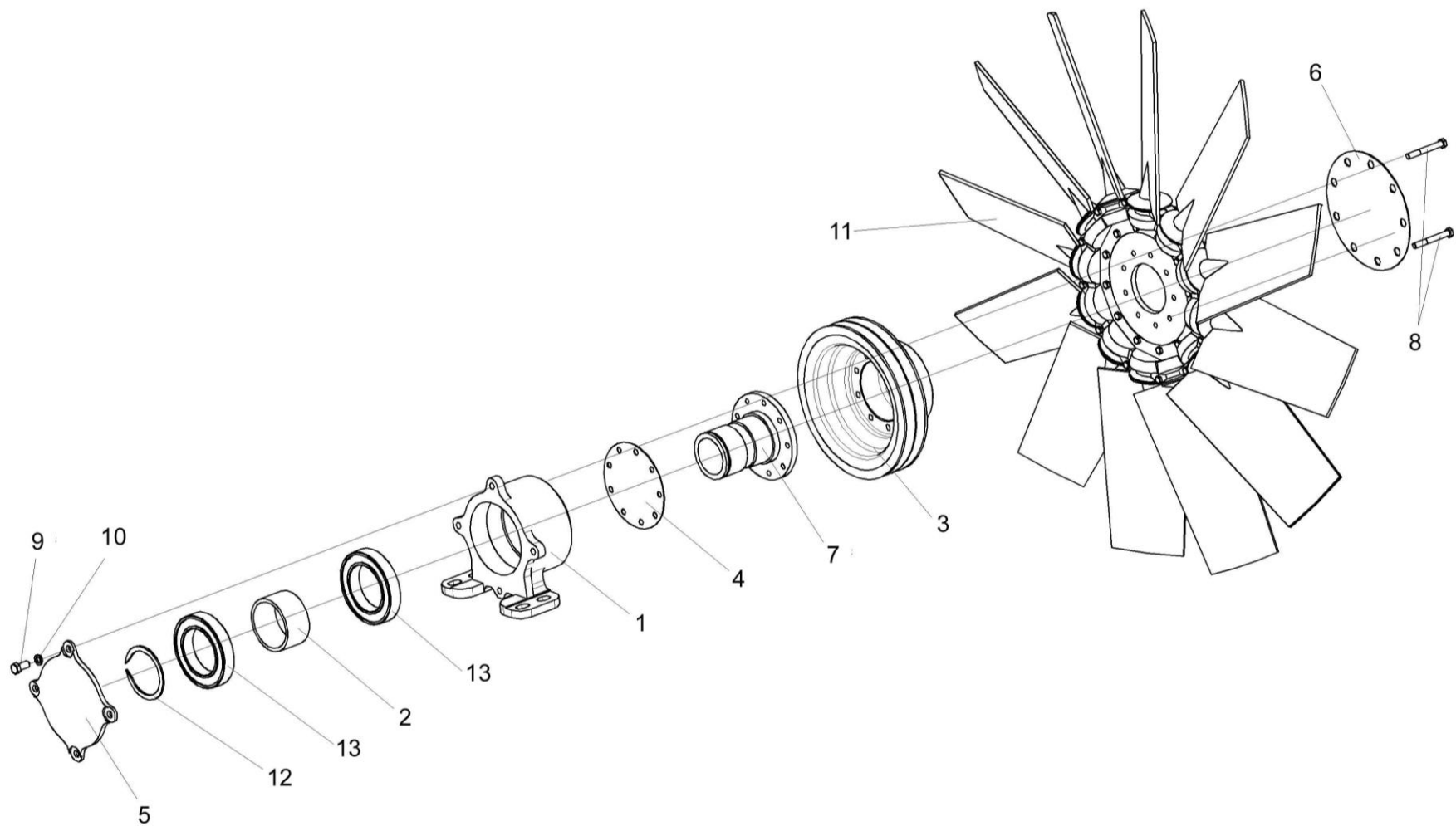


Рисунок 160 – Вентилятор КЗК-12-3-0106470

№ рис	№ поз	Обозначение	Наименование	Куда входит	
				Обозначение	Кол. на 1 сб.ед.
ВЕНТИЛЯТОР КЗК-12-3-0106470 (рисунок 160)					
160	1-13	КЗК-12-3-0106470	Вентилятор	КЗК-12-3-0106010-01	1
	1,2,4,5,7,9, 10,12,13	УЭС-8-0400190	Привод вентилятора	КЗК-12-3-0106470	1
	1	УЭС-7-0400115А	Опора	УЭС-8-0400190	1
	2	УЭС-7-0400811	Втулка	УЭС-8-0400190	1
	3	УЭС-8-0400101	Шкив	КЗК-12-3-0106470	1
	4	УЭС-8-0400102	Крышка	УЭС-8-0400190	1
	5	УЭС-8-0400403	Крышка	УЭС-8-0400190	1
	6	УЭС-8-0400404	Крышка	КЗК-12-3-0106470	1
	7	УЭС-8-0400602	Вал	УЭС-8-0400190	1
	8		Болт М8-6ех65 – 7796	КЗК-12-3-0106470	9
	9		Болт М10-6ех20 – 7796	УЭС-8-0400190	4
	10		Шайба 10Т 65Г – 6402	УЭС-8-0400190	4
	11		Вентилятор 842/12-12/P5ZL/32,5/PAG/74,75	КЗК-12-3-0106470	1
12		Кольцо В70 – 13940	УЭС-8-0400190	1	
13		Подшипник 6014-2RS1/С3	УЭС-8-0400190	2	

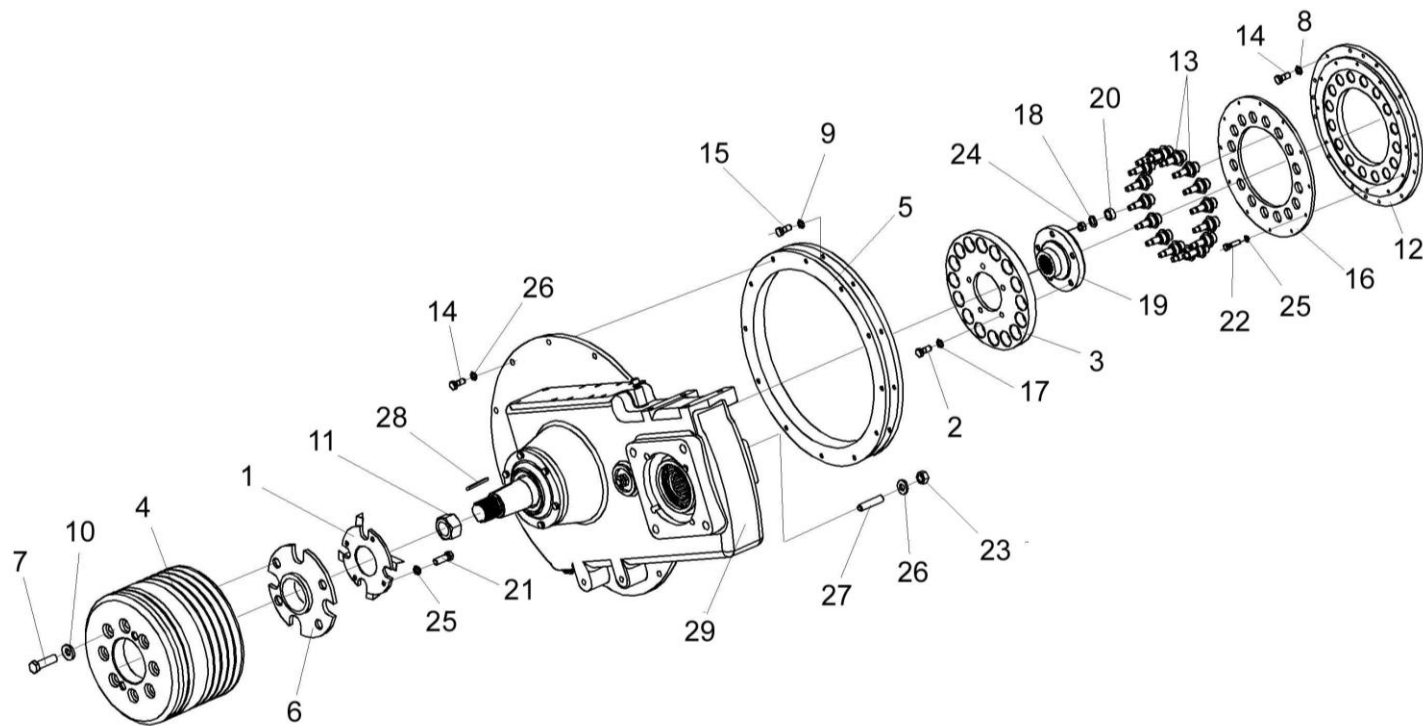


Рисунок 161 – Установка главного привода КЗК-12-3-0106030

№ рис	№ поз	Обозначение	Наименование	Куда входит	
				Обозначение	Кол. на 1 сб.ед.
УСТАНОВКА ГЛАВНОГО ПРИВОДА КЗК-12-3-0106030 (рисунок 161)					
161	1-29	КЗК-12-3-0106030	Установка главного привода	КЗК-12-3-0106010-01	1
	2,3,17,19	КЗК-12-3-0106050	Диск ведомый	КЗК-12-3-0106030	1
	12,13,16, 22,25	УЭС-6-0400040	Проставка	КЗК-12-3-0106030	1
	1	КЗК-12-3-0106480	Вентилятор	КЗК-12-3-0106030	1
	2	14-0150	Шайба	КЗК-12-3-0106050	5
	3	КЗК-12-3-0106102	Диск ведомый	КЗК-12-3-0106050	1
	4	КЗК-12-3-0106103	Шкив	КЗК-12-3-0106030	1
	5	КЗК-12-3-0106201	Проставка	КЗК-12-3-0106030	1
	6	КЗК-12-3-0106603	Ступица шкива	КЗК-12-3-0106030	1
	7	КЗК-12-3-0106604	Болт	КЗК-12-3-0106030	4
	8	КСН 0100665-01	Шайба	КЗК-12-3-0106030	16
	9	УЭС 0100607	Шайба	КЗК-12-3-0106030	12
	10	УЭС 0108415	Шайба	КЗК-12-3-0106030	4
	11	УЭС 0108611	Гайка	КЗК-12-3-0106030	1
	12	УЭС-6-0400101	Проставка	УЭС-6-0400040	1
13	УЭС-6-0400601	Палец	УЭС-6-0400040	16	
14	УЭС-6-0400602-01	Болт	КЗК-12-3-0106030	25	
15	УЭС-6-0400618	Болт	КЗК-12-3-0106030	12	

№ рис	№ поз	Обозначение	Наименование	Куда входит	
				Обозначение	Кол. на 1 сб.ед.
161	16	УЭС-7-0400401А	Диск	УЭС-6-0400040	1
	17	31-0414	Болт крепления маховика	КЗК-12-3-0106050	5
	18	31.01-2165	Шайба	КЗК-12-3-0106030	16
	19	31.01-2196	Втулка шлицевая	КЗК-12-3-0106050	1
	20	31.01-2199	Амортизатор	КЗК-12-3-0106030	16
	21		Болт М8-6х20 – 7796	КЗК-12-3-0106030	4
	22		Болт М8-6х30 – 7796	УЭС-6-0400040	12
	23		Гайка М10-6G – 5915	КЗК-12-3-0106030	3
	24		Гайка М14-6G – 2526	КЗК-12-3-0106030	32
	25		Шайба 8Т 65Г – 6402	КЗК-12-3-0106030 УЭС-6-0400040	4 12
	26		Шайба 10Т 65Г – 6402	КЗК-12-3-0106030	12
	27		Шпилька 2 М10-6х35 – 22038	КЗК-12-3-0106030	3
	28		Шпонка 2-8х7х32 – 23360	КЗК-12-3-0106030	1
	29		Редуктор S8118124003 "Bondioli- Ravessi" Италия	КЗК-12-3-0106030	1

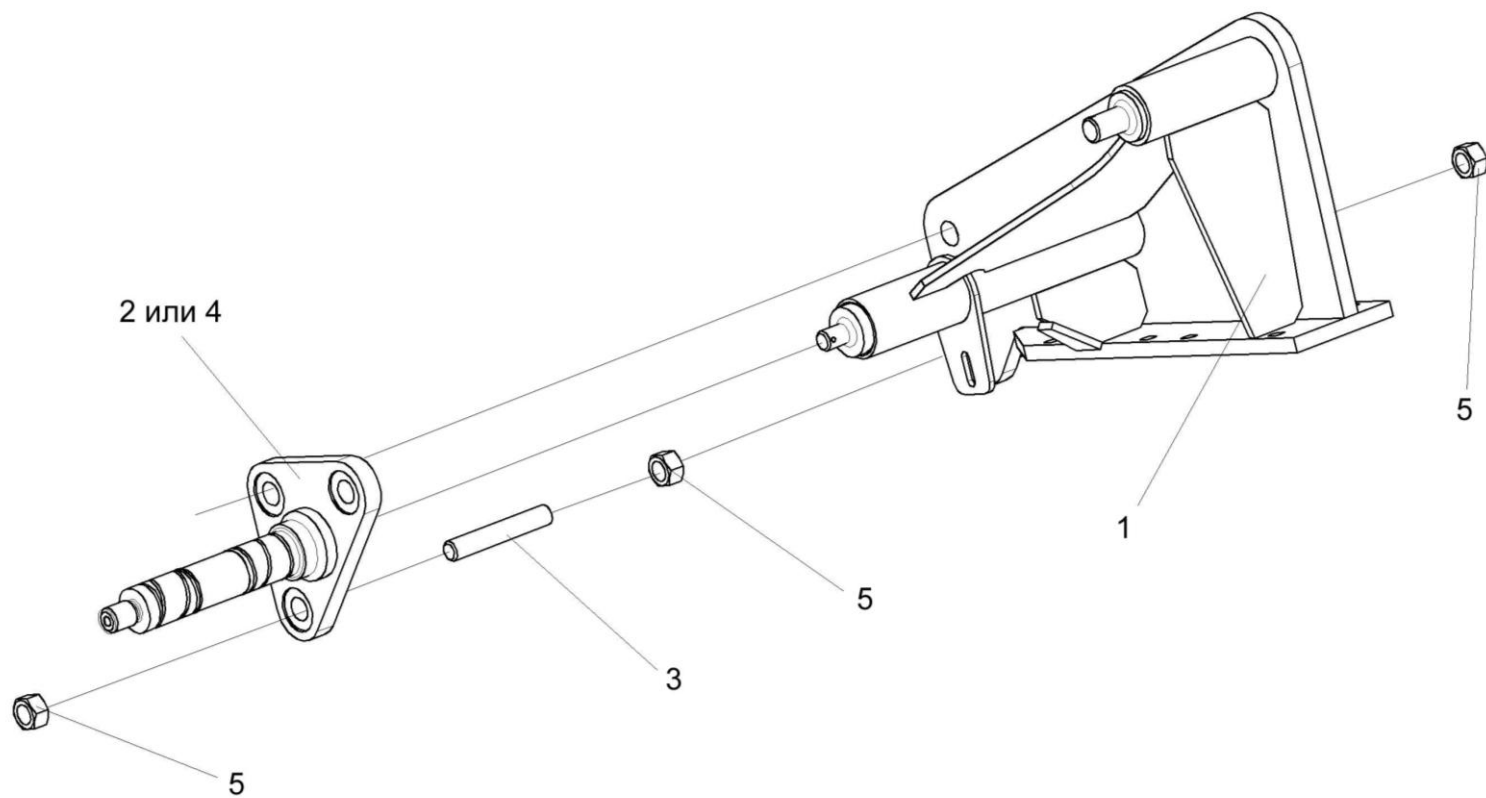


Рисунок 162 – Опора КЗК-12-3-0220090

№ рис	№ поз	Обозначение	Наименование	Куда входит	
				Обозначение	Кол. на 1 сб.ед.

ОПОРА КЗК-12-3-0220090 (рисунок 162)

162	1-5	КЗК-12-3-0220090	Опора	КЗК-12-3-0106010-01	1
	1	КЗК-12-3-0220100	Опора	КЗК-12-3-0220090	1
	2	КЗК-12-3-0220140	Ось	КЗК-12-3-0220090	1
	3	КЗК-12-3-0220603	Шпилька	КЗК-12-3-0220090	3
	4	КЗК-12-3-0220609	Ось	КЗК-12-3-0220090	1
	5		Гайка М16х1,5-6G – 5915	КЗК-12-3-0220090	9

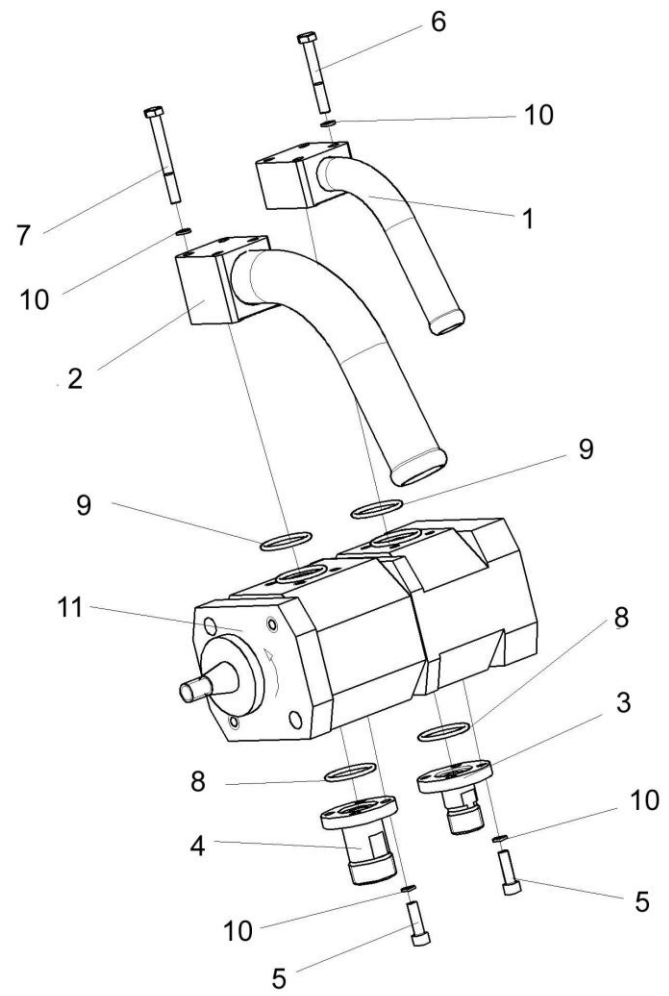


Рисунок 163 – Гидронасос двухсекционный КЗК-12-0602910

№ рис	№ поз	Обозначение	Наименование	Куда входит	
				Обозначение	Кол. на 1 сб.ед.
ГИДРОНАСОС ДВУХСЕКЦИОННЫЙ КЗК-12-0602910 (рисунок 163)					
163	1-11	КЗК-12-0602910	Гидронасос двухсекционный	КЗК-12-3-0106010-01	1
	1	КЗК-12-0602920	Фланец	КЗК-12-0602910	1
	2	КЗК-12-0602930	Фланец	КЗК-12-0602910	1
	3	КЗК-12-0602625	Фланец	КЗК-12-0602910	1
	4	КЗК-12-0602626	Фланец	КЗК-12-0602910	1
	5		Болт М6-6ех20 – 7798	КЗК-12-0602910	8
	6		Болт М6-6ех40 – 7798	КЗК-12-0602910	4
	7		Болт М6-6ех55 – 7798	КЗК-12-0602910	4
	8		Кольцо 019-023-25-2-2 – 18829/9833	КЗК-12-0602910	2
	9		Кольцо 024-028-25-2-2 – 18829/9833	КЗК-12-0602910	2
	10		Шайба 6Т 65Г – 6402	КЗК-12-0602910	16
	11		Насос двухсекционный HPLPB220SPMX6X4B208X5X4S T "Bondioli -Pavessi" Италия	КЗК-12-0602910	1

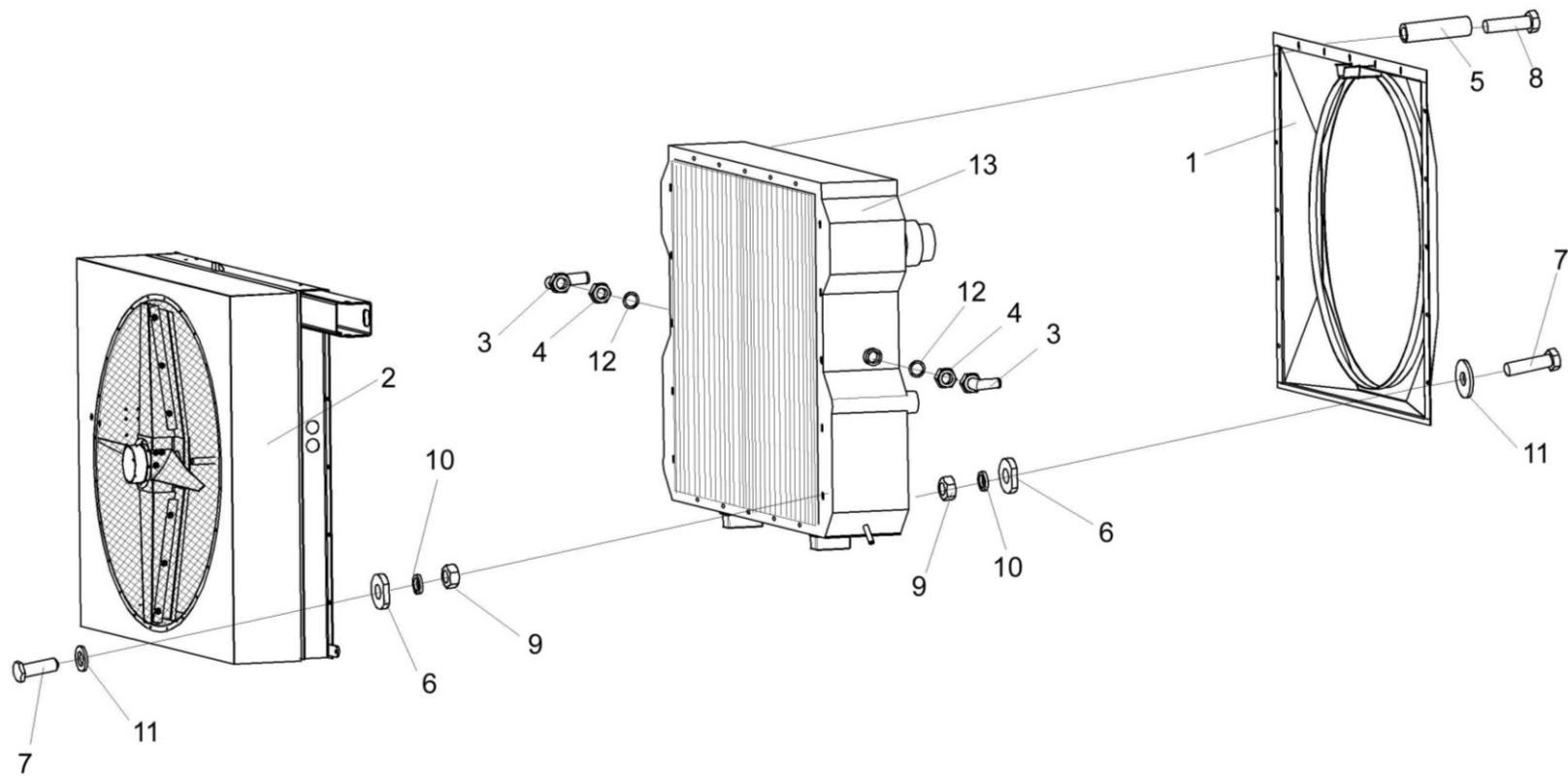


Рисунок 164 – Радиатор КЗК-12-3-0106040

№ рис	№ поз	Обозначение	Наименование	Куда входит	
				Обозначение	Кол. на 1 сб.ед.

РАДИАТОР КЗК-12-3-0106040 (рисунок 164)

164	1-13	КЗК-12-3-0106040	Радиатор	КЗК-12-3-0106000-01	1
	1	КЗК-12-3-0106120	Диффузор	КЗК-12-3-0106040	1
	2	КЗК-12-3-0112000	Воздухозаборник	КЗК-12-3-0106040	1
	3	КВС-1-0601110	Угольник	КЗК-12-3-0106040	2
	4	КВС-1-0601604	Контргайка	КЗК-12-3-0106040	2
	5	УЭС 1100803	Втулка	КЗК-12-3-0106040	1
	6	УЭС-7-0400405	Шайба	КЗК-12-3-0106040	24
	7		Болт М8-6х25 – 7796	КЗК-12-3-0106040	24
	8		Болт М8-6х65 – 7796	КЗК-12-3-0106040	1
	9		Гайка М8-6G – 5915	КЗК-12-3-0106040	24
	10		Шайба 8Т 65Г – 6402	КЗК-12-3-0106040	24
	11		Шайба А 8.01 – 6958	КЗК-12-3-0106040	25
	12		Кольцо 030-035-30-2-2 – 18829/9833	КЗК-12-3-0106040	2
13		Блок радиаторов БР-300.1301.000	КЗК-12-3-0106040	1	

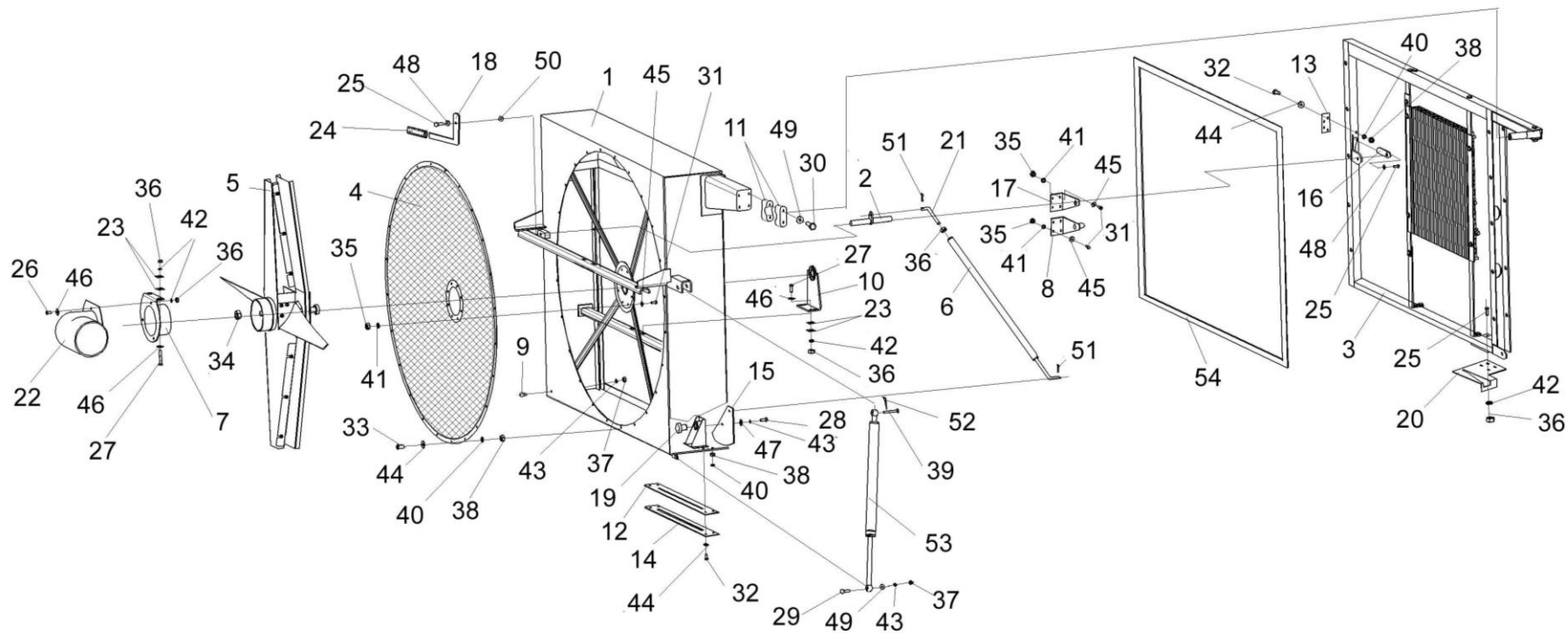


Рисунок 165 – Воздухозаборник КЗК-12-3-0112000

№ рис	№ поз	Обозначение	Наименование	Куда входит	
				Обозначение	Кол. на 1 сб.ед.
ВОЗДУХОЗАБОРНИК КЗК-12-3-0112000 (рисунок 165)					
165	1-54	КЗК-12-3-0112000	Воздухозаборник	КЗК-12-3-0106040	1
	1	КЗК-12-3-0112010	Диффузор	КЗК-12-3-0112000	1
	2	КЗК-12-3-0112070	Рычаг	КЗК-12-3-0112000	1
	3	КЗК-12-3-0112080	Рама	КЗК-12-3-0112000	1
	4	КЗК-12-3-0112120	Сетка	КЗК-12-3-0112000	1
	5	КЗК-12-3-0112130	Пылесъемник	КЗК-12-3-0112000	1
	6	КЗК-12-3-0112140	Тяга	КЗК-12-3-0112000	1
	7	КЗК-10-0112150	Опора	КЗК-12-3-0112000	1
	8	КЗК-10-0112260	Кронштейн	КЗК-12-3-0112000	1
	9	КЗР 0101260	Ручка	КЗК-12-3-0112000	1
	10	УЭС-7-0404050	Опора	КЗК-12-3-0112000	1
	11	КЗК-12-3-0112001	Корпус подшипника	КЗК-12-3-0112000	4
	12	КЗК-12-3-0112002	Прокладка	КЗК-12-3-0112000	1
	13	КЗК-12-3-0112003	Прокладка	КЗК-12-3-0112000	1
	14	КЗК-12-3-0112431	Пластина	КЗК-12-3-0112000	1
	15	КЗК-10-0112442	Пластина	КЗК-12-3-0112000	1
	16	КЗК-10-0112443	Пластина	КЗК-12-3-0112000	1
	17	КЗК-10-0112444	Кронштейн	КЗК-12-3-0112000	1
18	КЗК-10-0112446	Кронштейн	КЗК-12-3-0112000	1	

№ рис	№ поз	Обозначение	Наименование	Куда входит	
				Обозначение	Кол. на 1 сб.ед.
165	19	КЗК-10-0112617	Бонка	КЗК-12-3-0112000	1
	20	КЗК-10-0112456	Кронштейн	КЗК-12-3-0112000	1
	21	КЗК-10-0112614	Тяга	КЗК-12-3-0112000	1
	22	УЭС-7-0000002	Патрубок	КЗК-12-3-0112000	1
	23	УЭС-7-0000502	Прокладка	КЗК-12-3-0112000	70
	24	3.115-34120	Рукоятка руля левая	КЗК-12-3-0112000	1
	25		Болт М8-6ех25 – 7796	КЗК-12-3-0112000	6
	26		Болт М8-6ех35 – 7796	КЗК-12-3-0112000	3
	27		Болт М8-6ех55 – 7796	КЗК-12-3-0112000	4
	28		Болт М10-6ех25 – 7796	КЗК-12-3-0112000	1
	29		Болт М10-6ех40 – 7796	КЗК-12-3-0112000	1
	30		Болт М10-6ех75 – 7796	КЗК-12-3-0112000	4
	31		Болт М6-6ех16 – 7798	КЗК-12-3-0112000	16
	32		Винт В.М5-6ех16 – 17473	КЗК-12-3-0112000	9
	33		Винт В2.М5-6ех14 – 17475	КЗК-12-3-0112000	24
	34		Гайка М12х1,25-6G – 2526	КЗК-12-3-0112000	1
	35		Гайка М6-6G – 5915	КЗК-12-3-0112000	16
	36		Гайка М8-6G – 5915	КЗК-12-3-0112000	11
	37		Гайка М10-6G – 5915	КЗК-12-3-0112000	2
	38		Гайка М5-6G – 5927	КЗК-12-3-0112000	33

№ рис	№ поз	Обозначение	Наименование	Куда входит	
				Обозначение	Кол. на 1 сб.ед.
165	39		Ось 6-10 b12x30 – 9650	КЗК-12-3-0112000	1
	40		Шайба 5 65Г – 6402	КЗК-12-3-0112000	33
	41		Шайба 6Т 65Г – 6402	КЗК-12-3-0112000	16
	42		Шайба 8Т 65Г – 6402	КЗК-12-3-0112000	11
	43		Шайба 10Т 65Г – 6402	КЗК-12-3-0112000	4
	44		Шайба А 5.01 – 6958	КЗК-12-3-0112000	33
	45		Шайба А 6.01 – 6958	КЗК-12-3-0112000	16
	46		Шайба А 8.01 – 6958	КЗК-12-3-0112000	7
	47		Шайба А 10.01 – 6958	КЗК-12-3-0112000	1
	48		Шайба С.8.05 – 11371	КЗК-12-3-0112000	5
	49		Шайба С.10.05 – 11371	КЗК-12-3-0112000	6
	50		Шайба С.16.05 – 11371	КЗК-12-3-0112000	7
	51		Шплинт 3,2x16 – 397	КЗК-12-3-0112000	2
	52		Шплинт 3,2x25 – 397	КЗК-12-3-0112000	1
53		Пружина газовая 2109Lx 0700N Герма- ния»Stabilus»,	КЗК-12-3-0112000	1	
54		Профиль 2107-6107018 (L=4,4 м)	КЗК-12-3-0112000	1	

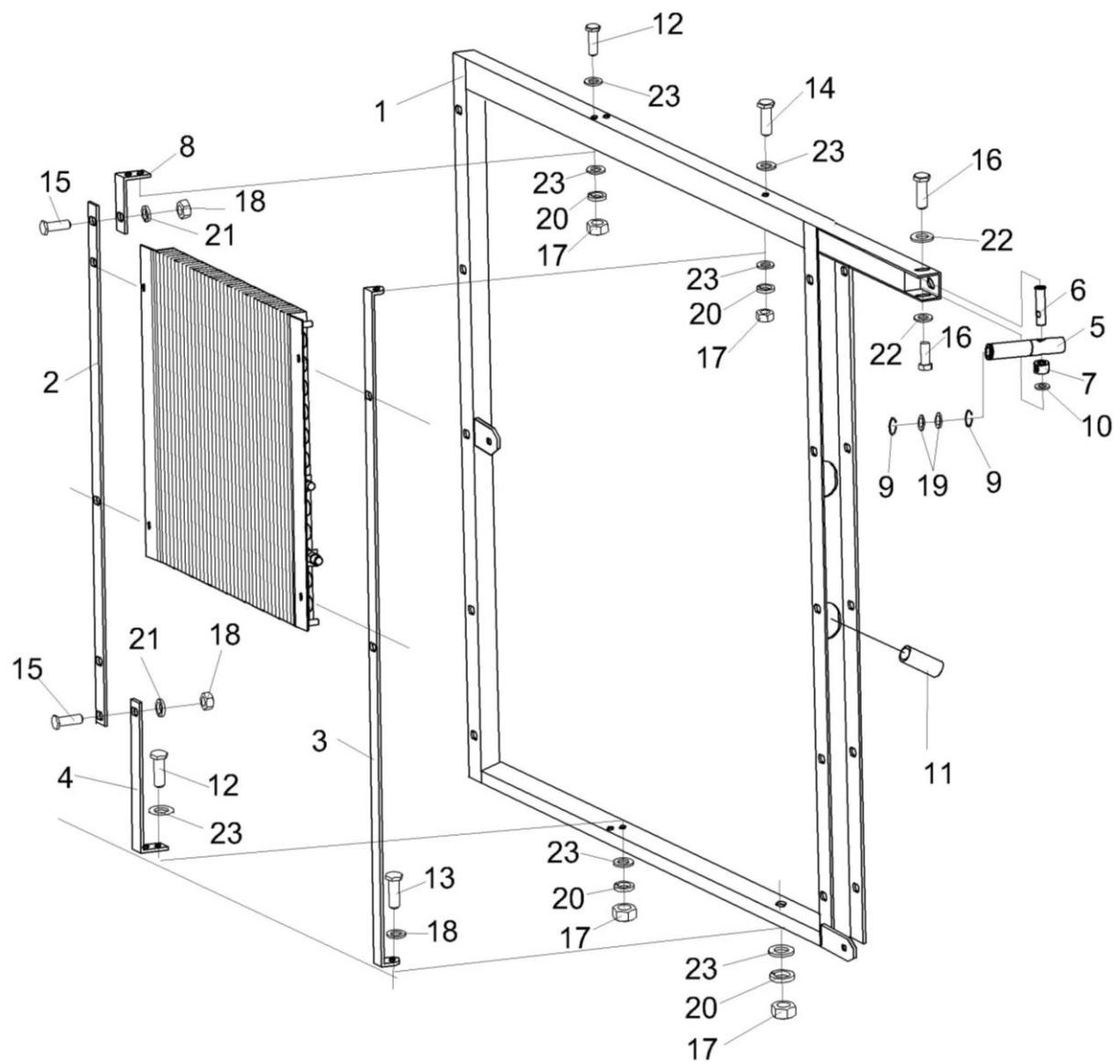


Рисунок 166 – Рама КЗК-12-3-0112080

№ рис	№ поз	Обозначение	Наименование	Куда входит	
				Обозначение	Кол. на 1 сб.ед.
РАМА КЗК-12-3-0112080 (рисунок 166)					
166	1-23	КЗК-12-3-0112080	Рама	КЗК-12-3-0112000	1
	1	КЗК-12-3-0112030	Рама	КЗК-12-3-0112080	1
	2	КЗК-12-3-0112423	Пластина	КЗК-12-3-0112080	1
	3	КЗК-12-3-0112424	Кронштейн	КЗК-12-3-0112080	1
	4	КЗК-12-3-0112425	Кронштейн	КЗК-12-3-0112080	1
	5	КЗК-12-3-0112602	Ось	КЗК-12-3-0112080	1
	6	КЗК-12-3-0112603	Ось	КЗК-12-3-0112080	1
	7	КЗК-12-3-0112802	Втулка	КЗК-12-3-0112080	1
	8	КЗК-12-1-0106422	Кронштейн	КЗК-12-3-0112080	1
	9	КЗК-12-1-0112409	Шайба	КЗК-12-3-0112080	2
	10	КЗК-10-0112462	Шайба	КЗК-12-3-0112080	4
	11	КГС 0120032-01	Втулка	КЗК-12-3-0112080	2
	12		Болт М8-6х20 – 7796	КЗК-12-3-0112080	4
	13		Болт М8-6х30 – 7796	КЗК-12-3-0112080	1
	14		Болт М8-6х55 – 7796	КЗК-12-3-0112080	1
	15		Болт М10-6х20 – 7796	КЗК-12-3-0112080	2
	16		Болт М12-6х25 – 7796	КЗК-12-3-0112080	2
	17		Гайка М8-6G – 5915	КЗК-12-3-0112080	6
18		Гайка М10-6G – 5915	КЗК-12-3-0112080	2	

№ рис	№ поз	Обозначение	Наименование	Куда входит	
				Обозначение	Кол. на 1 сб.ед.
166	19		Кольцо В35 – 13942	КЗК-12-3-0112080	2
	20		Шайба 8Т 65Г – 6402	КЗК-12-3-0112080	6
	21		Шайба 10Т 65Г – 6402	КЗК-12-3-0112080	2
	22		Шайба А 12.01 – 6958	КЗК-12-3-0112080	2
	23		Шайба С.8.05 – 11371	КЗК-12-3-0112080	6

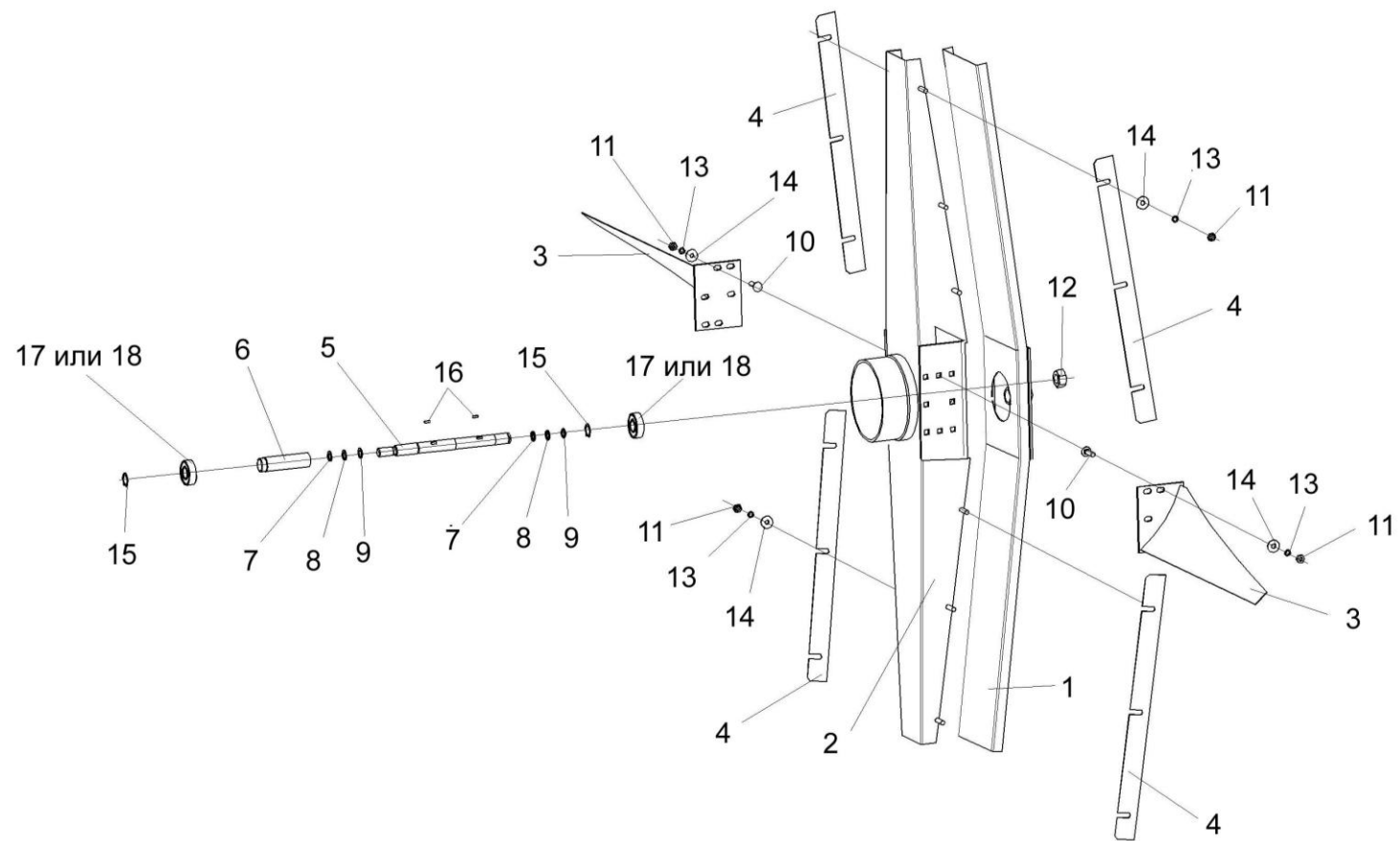


Рисунок 167 – Пылесъемник КЗК-12-3-0112130

№ рис	№ поз	Обозначение	Наименование	Куда входит	
				Обозначение	Кол. на 1 сб.ед.
ПЫЛЕСЪЕМНИК КЗК-12-3-0112130 (рисунок 167)					
167	1-23	КЗК-12-3-0112130	Пылесъёмник	КЗК-12-2-0112000	1
	1	КЗК-12-3-0112050	Лопасть	КЗК-12-3-0112130	2
	2	УЭС-7-0404010	Пылесъёмник	КЗК-12-3-0112130	1
	3	УЭС-7-0404020	Затенитель	КЗК-12-3-0112130	1
	4	УЭС-7-0404040А	Лопасть	КЗК-12-3-0112130	2
	5	УЭС-7-0404416	Щиток	КЗК-12-3-0112130	4
	6	УЭС-7-0404602	Вал	КЗК-12-3-0112130	1
	7	УЭС-7-0404804	Труба	КЗК-12-3-0112130	1
	8	УЭС 0602509	Кольцо	КЗК-12-3-0112130	7
	9	СТВ 0105501	Кольцо	КЗК-12-3-0112130	3
	10	СТВ 0105501-01	Кольцо	КЗК-12-3-0112130	2
	11		Болт М8-6ех25 – 7796	КЗК-12-3-0112130	1
	12		Болт М6-6ех25 – 7802	КЗК-12-3-0112130	8
	13		Гайка М6-6G – 5915	КЗК-12-3-0112130	20
	14		Гайка М8-6G – 5915	КЗК-12-3-0112130	2
	15		Гайка М12х1,25-6G – 2526	КЗК-12-3-0112130	1
	16		Шайба 6Т 65Г – 6402	КЗК-12-3-0112130	20
	17		Шайба 8Т 65Г – 6402	КЗК-12-3-0112130	1
18		Шайба А 6.01 – 6958	КЗК-12-3-0112130	32	

№ рис	№ поз	Обозначение	Наименование	Куда входит	
				Обозначение	Кол. на 1 сб.ед.
167	19		Шайба А 8.01 – 6958	КЗК-12-3-0112130	1
	20		Кольцо В15 – 13942	КЗК-12-3-0112130	2
	21		Шпонка 5x5x16 – 23360	КЗК-12-3-0112130	2
	22		Подшипник 6202-2RSL "SKF" Швеция	КЗК-12-3-0112130	2
	23		Подшипник 6202-2RSH "SKF" Швеция	КЗК-12-3-0112130	2

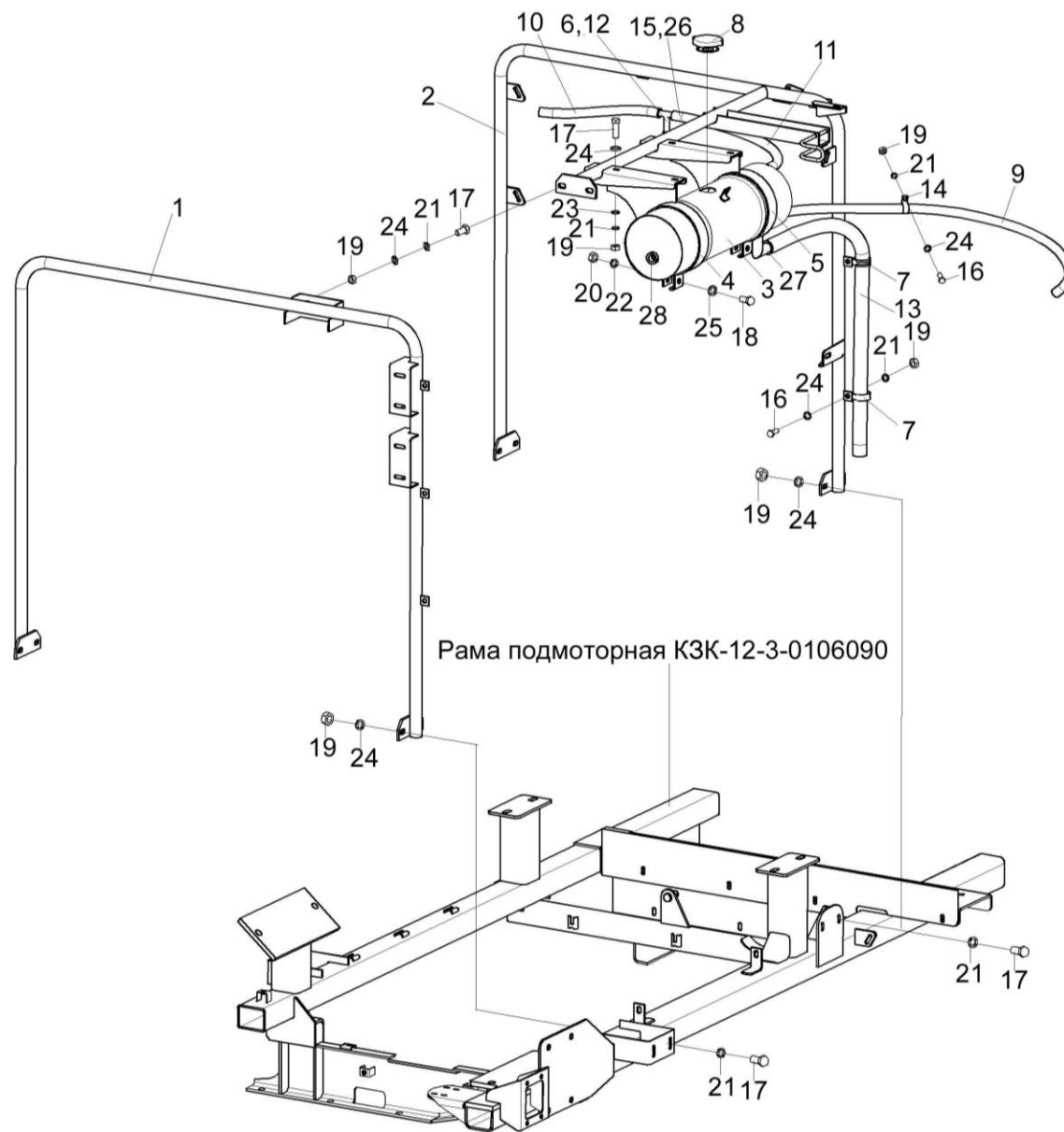


Рисунок 168 – Установка бачка расширительного КЗК-12-3-0106070

№ рис	№ поз	Обозначение	Наименование	Куда входит	
				Обозначение	Кол. на 1 сб.ед.
УСТАНОВКА БАЧКА РАСШИРИТЕЛЬНОГО КЗК-12-3-0106070 (рисунок 168)					
168	1-28	КЗК-12-3-0106070	Установка бачка расширительного	КЗК-12-3-0106000-01	1
	1	КЗК-12-3-0106270	Опора	КЗК-12-3-0106070	1
	2	КЗК-12-3-0106280	Труба опорная	КЗК-12-3-0106070	1
	3	КЗК-12-3-0106310	Бачок расширительный	КЗК-12-3-0106070	1
	4	КЗК-12-3-0106320	Хомут	КЗК-12-3-0106070	1
	5	КЗК-12-3-0106320-01	Хомут	КЗК-12-3-0106070	1
	6	КЗК-10-0106280	Тройник	КЗК-12-3-0106070	1
	7	КЗР 0700800-07	Хомут	КЗК-12-3-0106070	2
	8	УЭС-4-0400840	Пробка	КЗК-12-3-0106070	1
	9	КЗК-12-3-0106003	Рукав 14x23-1,6 – 10362(L=1160±10мм)	КЗК-12-3-0106070	1
	10	КЗК-12-3-0106004	Рукав 14x23-1,6 – 10362 (L=410±10 мм)	КЗК-12-3-0106070	1
	11	КЗК-12-3-0106005	Рукав 14x23-1,6 – 10362 (L=610±10 мм)	КЗК-12-3-0106070	1
	12	КЗК-12-3-0106006	Рукав 14x23-1,6 – 10362 (L=100±10 мм)	КЗК-12-3-0106070	1
	13	КЗК-12-3-0106007	Рукав 25x35-1,6 – 10362(L=1080±10мм)	КЗК-12-3-0106070	1
	14	КЗР 0701404-03	Каркас хомута	КЗК-12-3-0106070	1
	15	УЭС-3-0400006	Дроссель	КЗК-12-3-0106070	2
	16		Болт М8-6ex20 – 7796	КЗК-12-3-0106070	3
	17		Болт М8-6ex25 – 7796	КЗК-12-3-0106070	14
18		Болт М12-6ex50 – 7796	КЗК-12-3-0106070	2	

№ рис	№ поз	Обозначение	Наименование	Куда входит	
				Обозначение	Кол. на 1 сб.ед.
168	19		Гайка М8-6G – 2526	КЗК-12-3-0106070	17
	20		Гайка М12-6G – 2526	КЗК-12-3-0106070	2
	21		Шайба 8Т 65Г – 6402	КЗК-12-3-0106070	17
	22		Шайба 12Т 65Г – 6402	КЗК-12-3-0106070	2
	23		Шайба А 8.01 – 6958	КЗК-12-3-0106070	4
	24		Шайба С.8.01 – 11371	КЗК-12-3-0106070	26
	25		Шайба С.12.01 – 11371	КЗК-12-3-0106070	4
	26		Хомут червячный TORRO 16-27/9 С7W2 Германия, "Norma Rasmussen"	КЗК-12-3-0106070	8
	27		Хомут червячный TORRO 25-40/9 С7W2 Германия, "Norma Rasmussen"	КЗК-12-3-0106070	2
28		Датчик-гидросигнализатор ДГС-Т-01-24-01-К	КЗК-12-3-0106070	1	

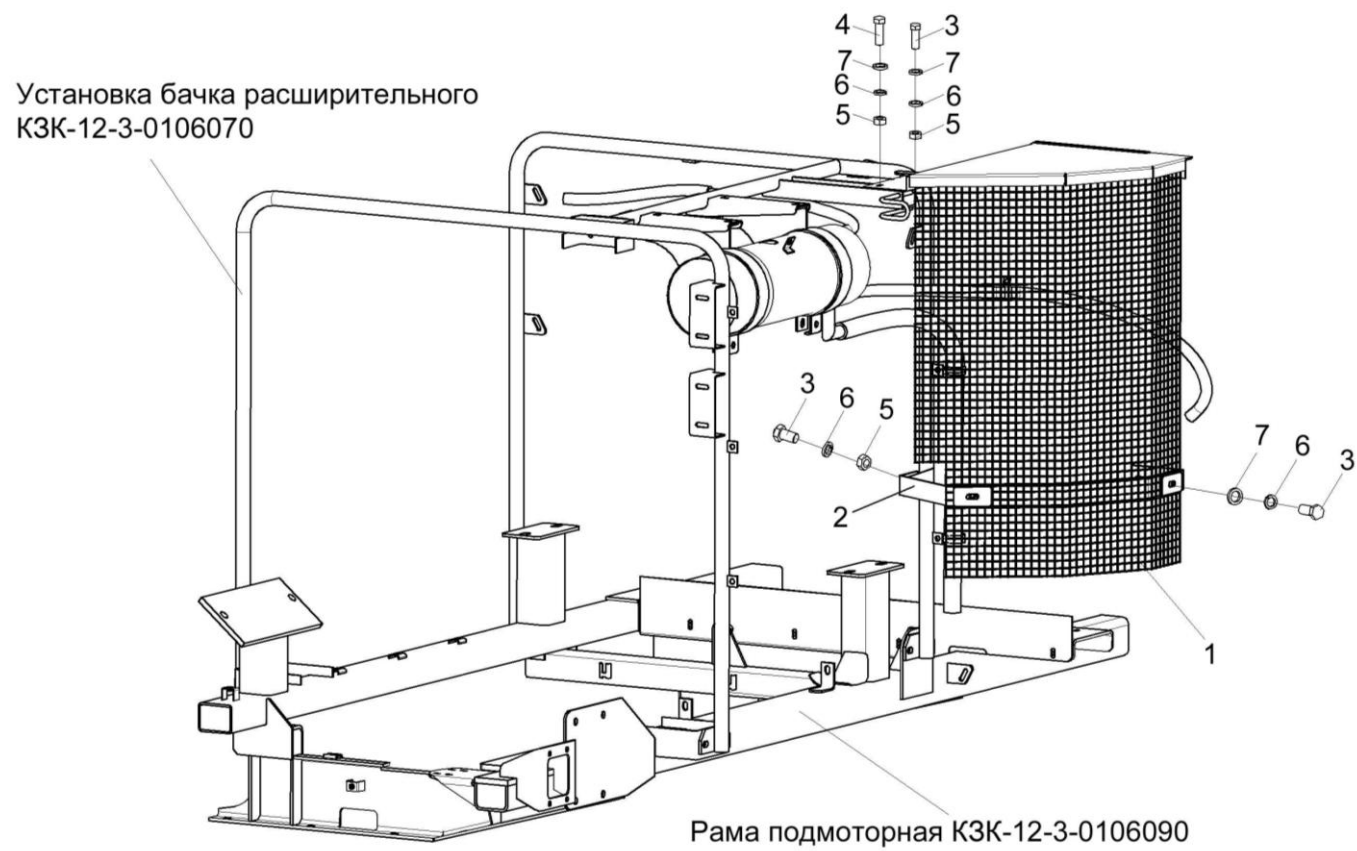


Рисунок 169 – Установка ограждения КЗК-12-3-0106330

№ рис	№ поз	Обозначение	Наименование	Куда входит	
				Обозначение	Кол. на 1 сб.ед.

УСТАНОВКА ОГРАЖДЕНИЯ КЗК-12-3-0106330 (рисунок 169)

169	1-7	КЗК-12-3-0106330	Установка ограждения	КЗК-12-3-0106000-01	1
	1	КЗК-12-3-0106340	Ограждение	КЗК-12-3-0106330	1
	2	КЗК-12-3-0106350	Кронштейн	КЗК-12-3-0106330	1
	3		Болт М8-6ех25 – 7796	КЗК-12-3-0106330	4
	4		Болт М8-6ех60 – 7796	КЗК-12-3-0106330	1
	5		Гайка М8-6G – 5915	КЗК-12-3-0106330	3
	6		Шайба 8Т 65Г – 6402	КЗК-12-3-0106330	5
7		Шайба А 8.01 – 6958	КЗК-12-3-0106330	6	

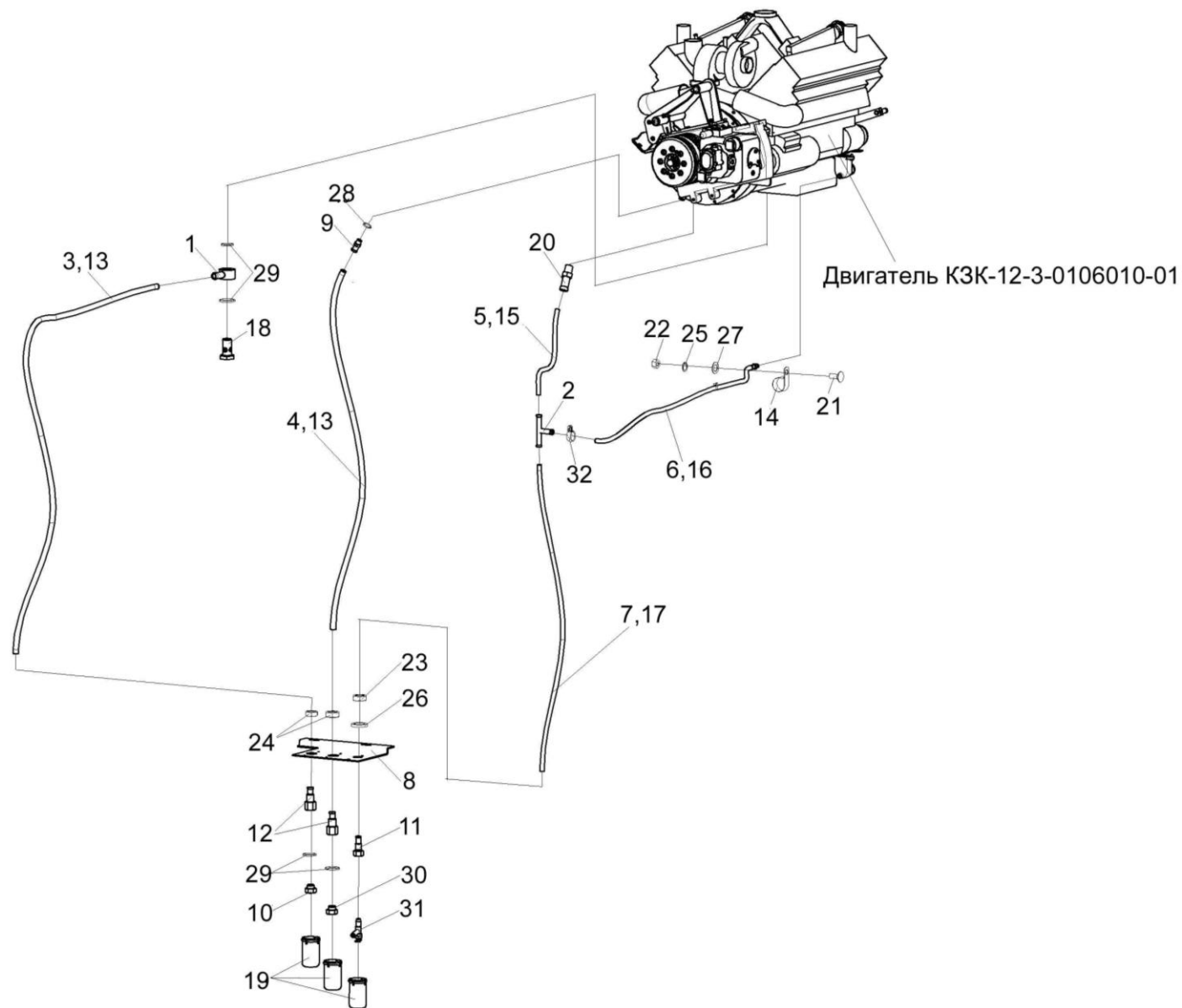


Рисунок 170 – Установка сливных рукавов КЗК-12-3-0106490

№ рис	№ поз	Обозначение	Наименование	Куда входит	
				Обозначение	Кол. на 1 сб.ед.
УСТАНОВКА СЛИВНЫХ РУКАВОВ КЗК-12-3-0106490 (рисунок 170)					
170	1-32	КЗК-12-3-0106490	Установка сливных рукавов	КЗК-12-3-0106000-01	1
	1	КЗК-12-3-0106300	Угольник поворотный	КЗК-12-3-0106490	1
	2	КЗК-10-0106280	Тройник	КЗК-12-3-0106490	1
	3	КЗК-12-3-0106008	Рукав 20x29-1,6 – 10362(L=3000±10 мм)	КЗК-12-3-0106490	1
	4	КЗК-12-3-0106009	Рукав 20x29-1,6 – 10362 (L=2200±10мм)	КЗК-12-3-0106490	1
	5	КЗК-12-3-0106011	Рукав 14x23-1,6 – 10362 (L=600±10 мм)	КЗК-12-3-0106490	1
	6	КЗК-12-3-0106012	Рукав 14x23-1,6 – 10362 (L=1400±10 мм)	КЗК-12-3-0106490	1
	7	КЗК-12-3-0106013	Рукав 14x23-1,6 – 10362 (L=1800±10 мм)	КЗК-12-3-0106490	1
	8	КЗК-12-3-0106448	Кронштейн	КЗК-12-3-0106490	1
	9	КЗК-12-3-0106605	Штуцер	КЗК-12-3-0106490	1
	10	КЗК-12-3-0106615	Пробка	КЗК-12-3-0106490	1
	11	КВС-1-0150606	Штуцер	КЗК-12-3-0106490	1
	12	КВС-1-0150634	Штуцер	КЗК-12-3-0106490	2
	13	КЗК-10-0106605	Оплетка	КЗК-12-3-0106490	7
	14	КЗР 0701404-03	Каркас хомута	КЗК-12-3-0106490	2
	15	УЭС-6-0400619-01	Оплетка	КЗК-12-3-0106490	1
	16	УЭС-6-0400619-02	Оплетка	КЗК-12-3-0106490	1
	17	УЭС-6-0400619-03	Оплетка	КЗК-12-3-0106490	1
18	УЭС-6-0400621	Штуцер	КЗК-12-3-0106490	1	

№ рис	№ поз	Обозначение	Наименование	Куда входит	
				Обозначение	Кол. на 1 сб.ед.
170	19	УЭС-7-0010101	Крышка	КЗК-12-3-0106490	3
	20	УЭС-7-0400694	Штуцер	КЗК-12-3-0106490	1
	21		Болт М8-6ех20 – 7802	КЗК-12-3-0106490	2
	22		Гайка М8-6G – 5915	КЗК-12-3-0106490	2
	23		Гайка М22х1,5-6G – 2526	КЗК-12-3-0106490	1
	24		Гайка М27х2-6G – 2526	КЗК-12-3-0106490	2
	25		Шайба 8 65Г – 6402	КЗК-12-3-0106490	2
	26		Шайба 22 65Г – 6402	КЗК-12-3-0106490	1
	27		Шайба С.8.01 – 11371	КЗК-12-3-0106490	2
	28		Прокладка 18 АДО – 23358	КЗК-12-3-0106490	1
	29		Прокладка 24 АДО – 23358	КЗК-12-3-0106490	4
	30		Кран ВС11-0	КЗК-12-3-0106490	1
	31		Пробка 316180-02	КЗК-12-3-0106490	1
	32		Хомут червячный TORRO 20-32/9 С7W2	КЗК-12-3-0106490	10

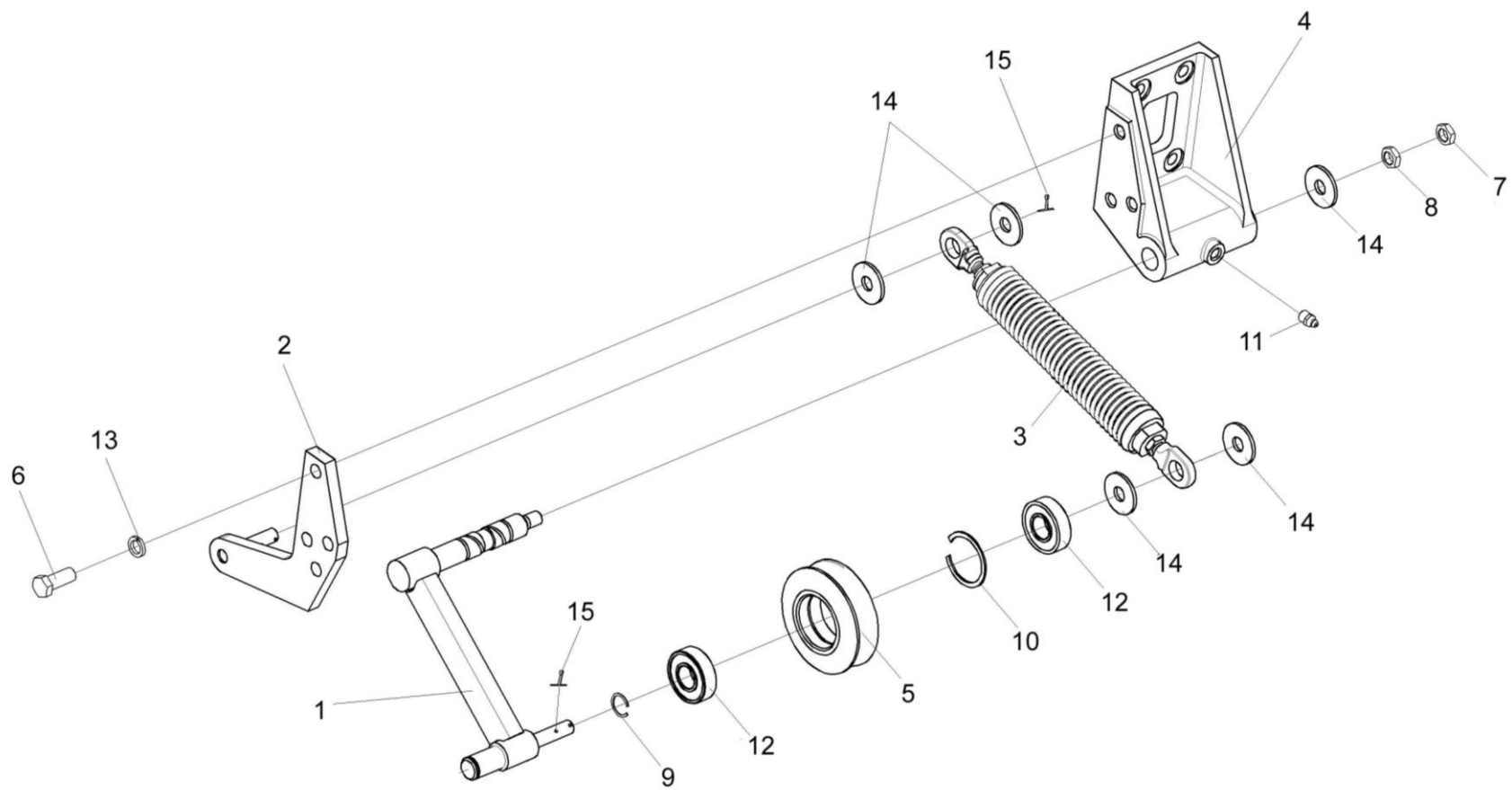


Рисунок 171 – Устройство натяжное КЗК-10-0112010

№ рис	№ поз	Обозначение	Наименование	Куда входит	
				Обозначение	Кол. на 1 сб.ед.

УСТРОЙСТВО НАТЯЖНОЕ КЗК-10-0112010 (рисунок 171)

171	1-15	КЗК-10-0112010	Устройство натяжное	КЗК-12-3-0106000-01	1
	1	КЗК-10-0112100	Рычаг	КЗК-10-0112010	1
	2	КЗК-10-0112180	Кронштейн	КЗК-10-0112010	1
	3	КЗС0131210	Пружина	КЗК-10-0112010	1
	4	КЗК-10-0112201	Опора	КЗК-10-0112010	1
	5	КЗК 0112101	Шкив	КЗК-10-0112010	1
	6		Болт М10-6х30 – 7796	КЗК-10-0112010	3
	7		Гайка М12-6G – 2526	КЗК-10-0112010	1
	8		Гайка М12-6G – 5915	КЗК-10-0112010	1
	9		Кольцо В20 – 13940	КЗК-10-0112010	1
	10		Кольцо В47 – 13941	КЗК-10-0112010	1
	11		Масленка 1.2 – 19853	КЗК-10-0112010	1
	12		Подшипник 180204С17 – 8882	КЗК-10-0112010	2
	13		Шайба 10Т 65Г – 6402	КЗК-10-0112010	3
	14		Шайба С.12.01 – 11371	КЗК-10-0112010	5
15		Шплинт 2х25 – 397	КЗК-10-0112010	4	

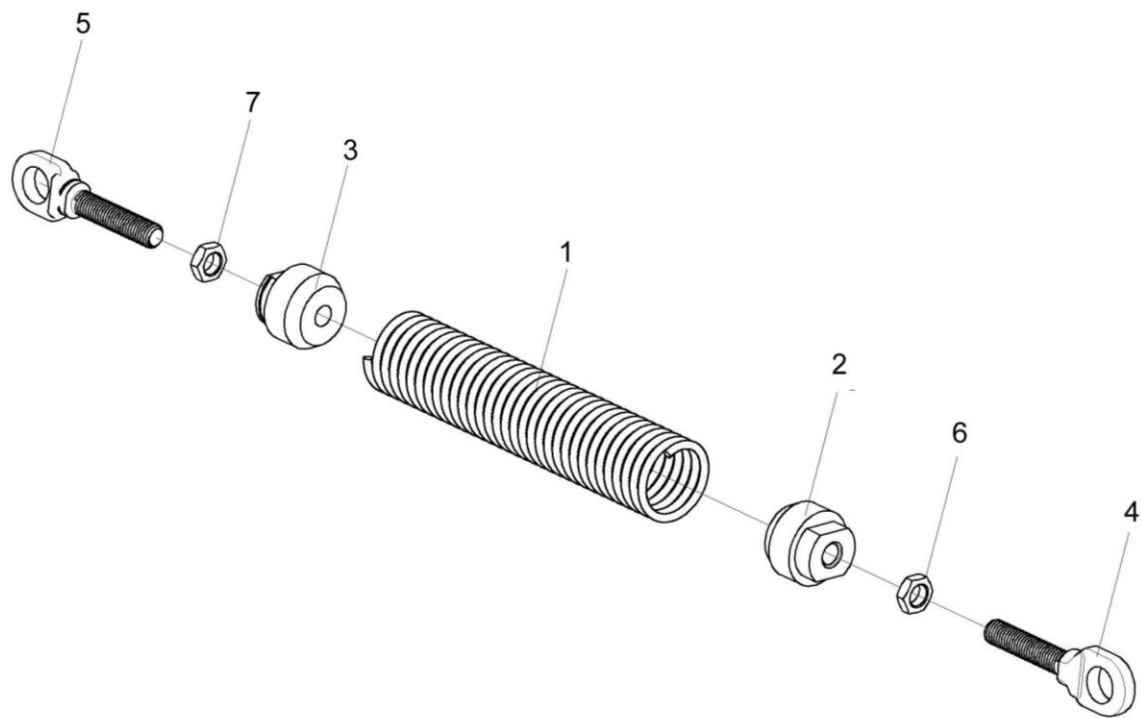


Рисунок 172 – Пружина КЗС 0131210

№ рис	№ поз	Обозначение	Наименование	Куда входит	
				Обозначение	Кол. на 1 сб.ед.
ПРУЖИНА КЗС 0131210 (рисунок 172)					
172	1-7	КЗС 0131210	Пружина	КЗК-10-0112010	1
	1	КЗС 0131619	Пружина	КЗС0131210	1
	2	КЗС 0131621	Пробка	КЗС0131210	1
	3	КЗС 0131621-01	Пробка	КЗС0131210	1
	4	КЗС 0131622	Стяжка	КЗС0131210	1
	5	КЗС 0131622-01	Стяжка	КЗС0131210	1
	6		Гайка М12-6G – 2526	КЗС0131210	1
7		Гайка М12-LH-6G – 2526	КЗС0131210	1	

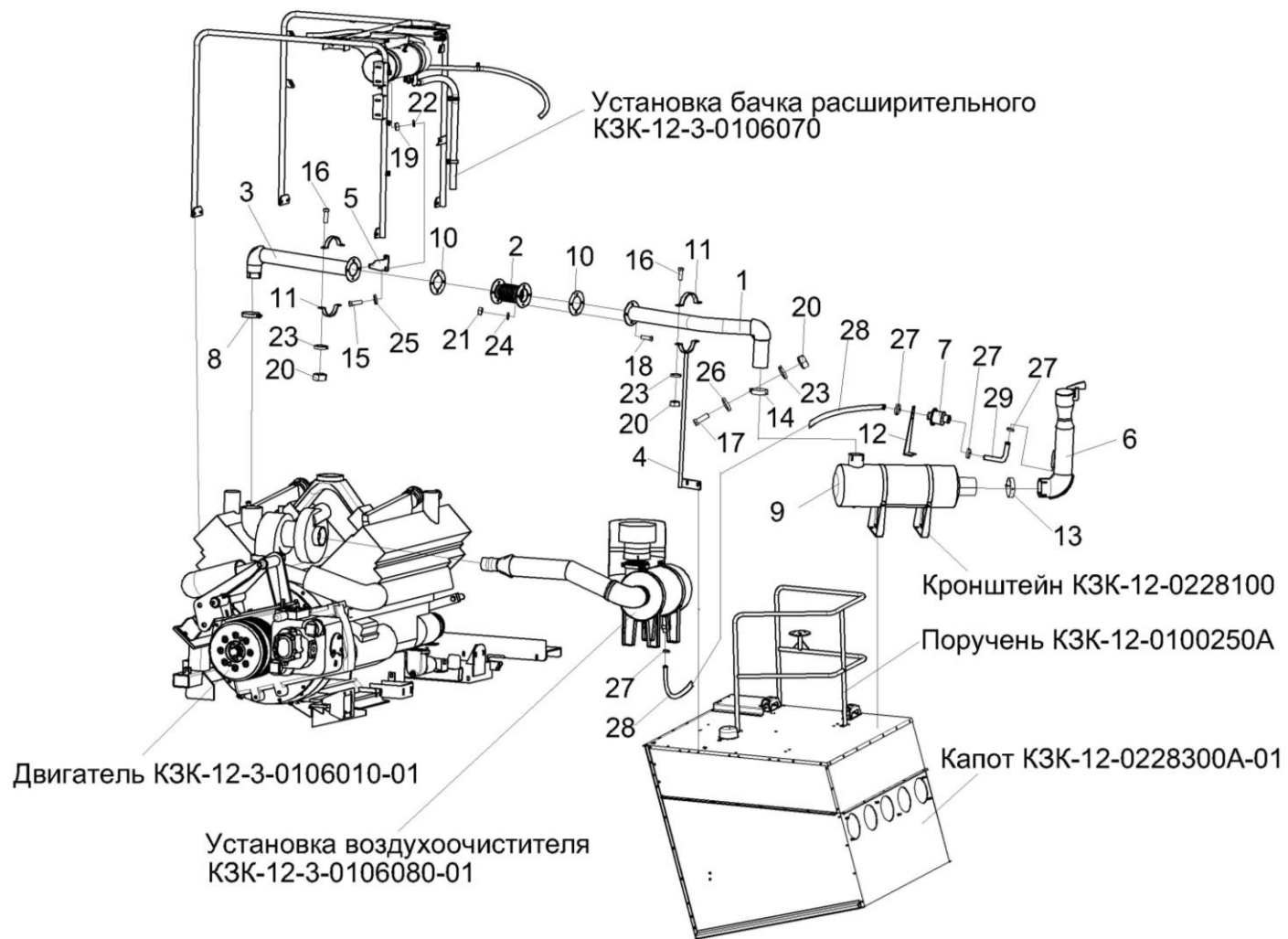


Рисунок 173 – Установка глушителя КЗК-12-3-0106060-01

№ рис	№ поз	Обозначение	Наименование	Куда входит	
				Обозначение	Кол. на 1 сб.ед.

УСТАНОВКА ГЛУШИТЕЛЯ КЗК-12-3-0106060-01 (рисунок 173)

173	1-29	КЗК-12-3-0106060-01	Установка глушителя	КЗК-12-0100000Б	1
	1	КЗК-12-3-0106410	Труба выпускная	КЗК-12-3-0106060-01	1
	2	КЗК-12-3-0106420	Сильфон	КЗК-12-3-0106060-01	1
	3	КЗК-12-3-0106430	Труба выпускная	КЗК-12-3-0106060-01	1
	4	КЗК-12-3-0106520	Стойка	КЗК-12-3-0106060-01	1
	5	КЗК-12-3-0106530	Кронштейн	КЗК-12-3-0106060-01	1
	6	КЗК-12-3-0106540	Труба выхлопная	КЗК-12-3-0106060-01	1
	7	КЗК-12-3-0106590	Клапан	КЗК-12-3-0106060-01	1
	8	A23-02.950	Хомут	КЗК-12-3-0106060-01	1
	9	КВС-1-0157000	Глушитель	КЗК-12-3-0106060-01	1
	10	КЗК-12-3-0106017	Прокладка	КЗК-12-3-0106060-01	2
	11	КЗК-12-3-0106471-01	Хомут	КЗК-12-3-0106060-01	2
	12	КЗК-12-3-0106489	Кронштейн	КЗК-12-3-0106060-01	1
	13	КВС-1-0157407	Хомут	КЗК-12-3-0106060-01	1
	14	КВС-1-0157407-01	Хомут	КЗК-12-3-0106060-01	1
	15		Болт М8-6ех25 – 7796	КЗК-12-3-0106060-01	2
	16		Болт М10-6ех30 – 7796	КЗК-12-3-0106060-01	4
	17		Болт М10-6ех35 – 7796	КЗК-12-3-0106060-01	2
18		Болт М12-6ех25 – 7796	КЗК-12-3-0106060-01	8	

№ рис	№ поз	Обозначение	Наименование	Куда входит	
				Обозначение	Кол. на 1 сб.ед.
173	19		Гайка М8-6G – 2526	К3К-12-3-0106060-01	2
	20		Гайка М10-6G – 2526	К3К-12-3-0106060-01	6
	21		Гайка М12-6G – 2526	К3К-12-3-0106060-01	8
	22		Шайба 8Т 65Г – 6402	К3К-12-3-0106060-01	2
	23		Шайба 10Т 65Г – 6402	К3К-12-3-0106060-01	6
	24		Шайба 12Т 65Г – 6402	К3К-12-3-0106060-01	8
	25		Шайба С.8.01 – 11371	К3К-12-3-0106060-01	4
	26		Шайба С.10.01 – 11371	К3К-12-3-0106060-01	2
	27		Хомут червячный TORRO 40-60/9 С7W2Германия, "Norma Rasmussen"	К3К-12-3-0106060-01	4
	28		Шланг "Томифлекс"	К3К-12-3-0106060-01	1,7 м
	29		Рукав VENA SIL GLASS Ø44	К3К-12-3-0106060-01	0,06 м

Двигатель КЗК-12-3-0106010-01

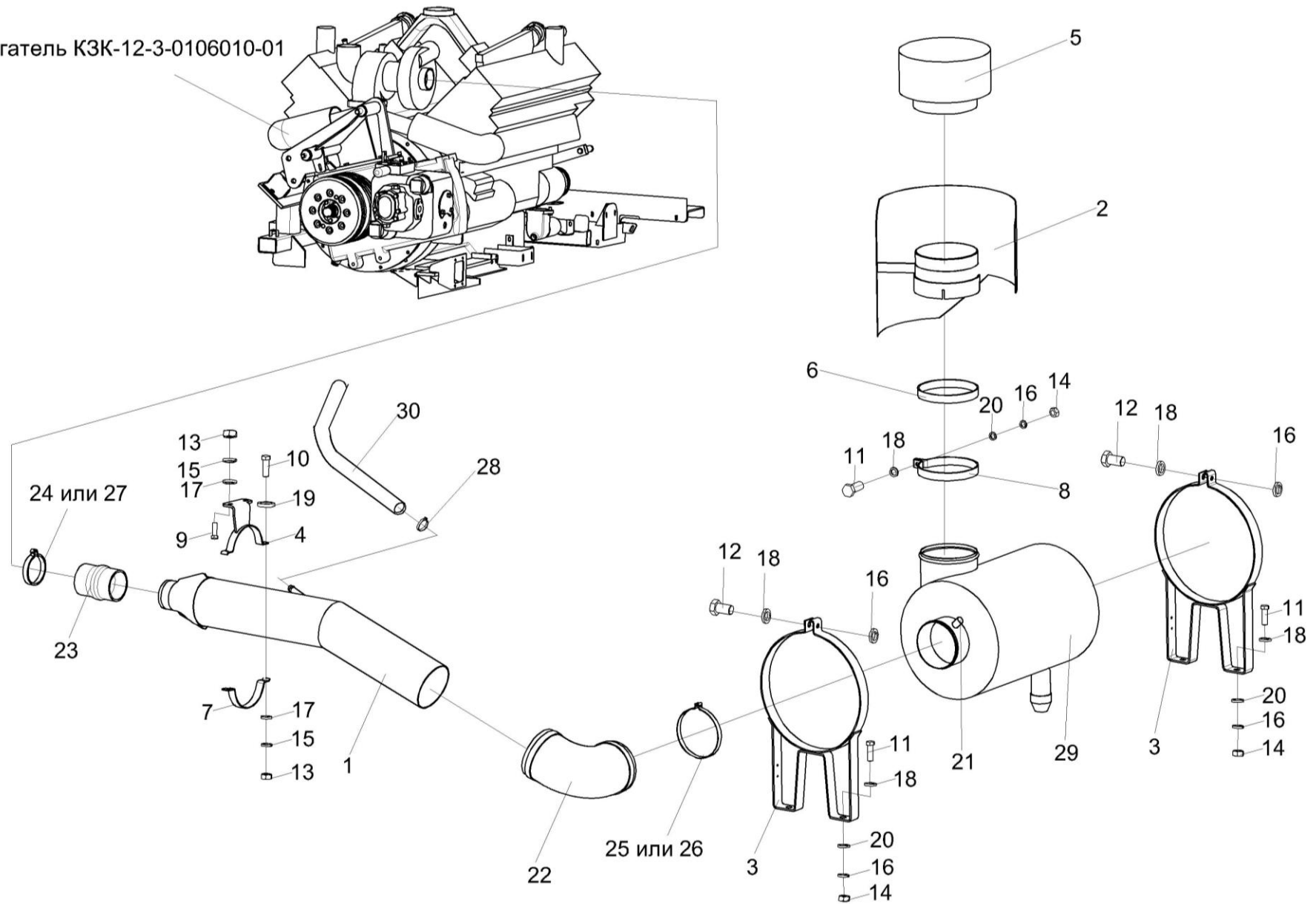


Рисунок 174 – Установка воздухоочистителя КЗК-12-3-0106080-01

№ рис	№ поз	Обозначение	Наименование	Куда входит	
				Обозначение	Кол. на 1 сб.ед.

УСТАНОВКА ВОЗДУХООЧИСТИТЕЛЯ КЗК-12-3-0106080-01 (рисунок 174)

174	1-30	КЗК-12-3-0106080-01	Установка воздухоочистителя	КЗК-12-0100000Б	1
	1	КЗК-12-3-0106370-01	Труба воздушная	КЗК-12-3-0106080-01	1
	2	КЗК-12-3-0106450	Экран	КЗК-12-3-0106080-01	2
	3	КЗК-12-3-0106570	Хомут	КЗК-12-3-0106080-01	2
	4	КЗК-12-3-0106580	Кронштейн	КЗК-12-3-0106080-01	1
	5	31-12С3-1А	Воздухозаборник вращающийся	КЗК-12-3-0106080-01	1
	6	КЗК-12-3-0106016	Прокладка	КЗК-12-3-0106080-01	1
	7	КЗК-12-3-0106478-01	Хомут	КЗК-12-3-0106080-01	1
	8	КЗК-12-3-0106481	Хомут	КЗК-12-3-0106080-01	1
	9		Болт М8-6ех25 – 7796	КЗК-12-3-0106080-01	2
	10		Болт М8-6ех35 – 7796	КЗК-12-3-0106080-01	2
	11		Болт М10-6ех30 – 7786	КЗК-12-3-0106080-01	5
	12		Болт М10-6ех60 – 7802	КЗК-12-3-0106080-01	2
	13		Гайка М8-6G – 2526	КЗК-12-3-0106080-01	4
	14		Гайка М10-6G – 2526	КЗК-12-3-0106080-01	3
	15		Шайба 8Т 65Г – 6402	КЗК-12-3-0106080-01	4
	16		Шайба 10 65Г – 6402	КЗК-12-3-0106080-01	7
	17		Шайба А 8.01 – 6958	КЗК-12-3-0106080-01	6
18		Шайба А 10.01 – 6958	КЗК-12-3-0106080-01	7	

№ рис	№ поз	Обозначение	Наименование	Куда входит	
				Обозначение	Кол. на 1 сб.ед.
174	19		Шайба С.8.01 – 11371	К3К-12-3-0106080-01	2
	20		Шайба С.10.01 – 11371	К3К-12-3-0106080-01	3
	21		Индикатор электрический Х770050 Да- ния, "Donaldson"	К3К-12-3-0106080-01	1
	22		Патрубок Р105535	К3К-12-3-0106080-01	1
	23		Патрубок Р114319	К3К-12-3-0106080-01	1
	24		Хомут Р148342	К3К-12-3-0106080-01	2
	25		Хомут Р148347	К3К-12-3-0106080-01	2
	26		Хомут без компенсатора GBS M168/30 W2	К3К-12-3-0106080-01	2
	27		Хомут без компенсатора GBS M101/25 W2	К3К-12-3-0106080-01	2
	28		Хомут червячный TORRO 25-40/9 C7W2	К3К-12-3-0106080-01	2
	29		Воздухоочиститель G150092	К3К-12-3-0106080-01	1
	30		Рукав 25Х35-1,6 – 10362	К3К-12-3-0106080-01	2,2 м

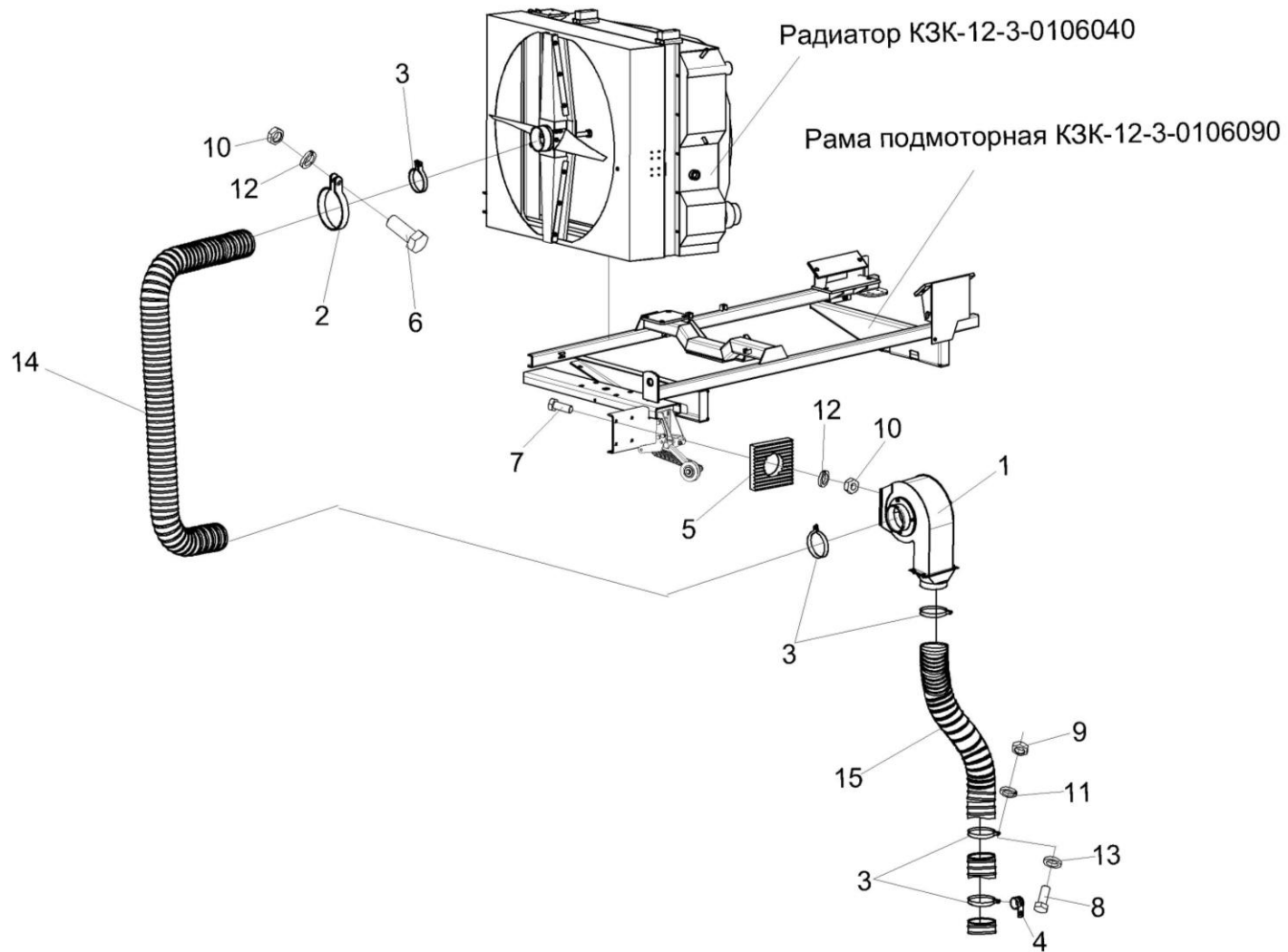


Рисунок 175 – Установка вентилятора КЗК-12-3-0112240

№ рис	№ поз	Обозначение	Наименование	Куда входит	
				Обозначение	Кол. на 1 сб.ед.

УСТАНОВКА ВЕНТИЛЯТОРА КЗК-12-3-0112240 (рисунок 175)

175	1-15	КЗК-12-3-0112240	Установка вентилятора	КЗК-12-3-0100000Б	1
	1	КЗК-12-3-0112100	Вентилятор	КЗК-12-3-0112240	1
	2	КЗК-10-0112350	Хомут	КЗК-12-3-0112240	1
	3	A23-02.230	Хомут стяжной	КЗК-12-3-0112240	5
	4	КЗР 0700800-04	Хомут	КЗК-12-3-0112240	2
	5	КИЛ 0100506-02	Пластина	КЗК-12-3-0112240	4
	6		Болт М10-6х30 – 7796	КЗК-12-3-0112240	1
	7		Болт М10-6х35 – 7796	КЗК-12-3-0112240	4
	8		Болт М6-6х16 – 7798	КЗК-12-3-0112240	1
	9		Гайка М6-6G – 5915	КЗК-12-3-0112240	1
	10		Гайка М10-6G – 5915	КЗК-12-3-0112240	5
	11		Шайба 6Т 65Г – 6402	КЗК-12-3-0112240	1
	12		Шайба 10Т 65Г – 6402	КЗК-12-3-0112240	5
	13		Шайба А 6.01 – 6958	КЗК-12-3-0112240	2
	14		Шланг "Томифлекс", (L=2100±10 мм)	КЗК-12-3-0112240	1
15		Шланг "Томифлекс" (L=1900±10 мм)	КЗК-12-3-0112240	1	

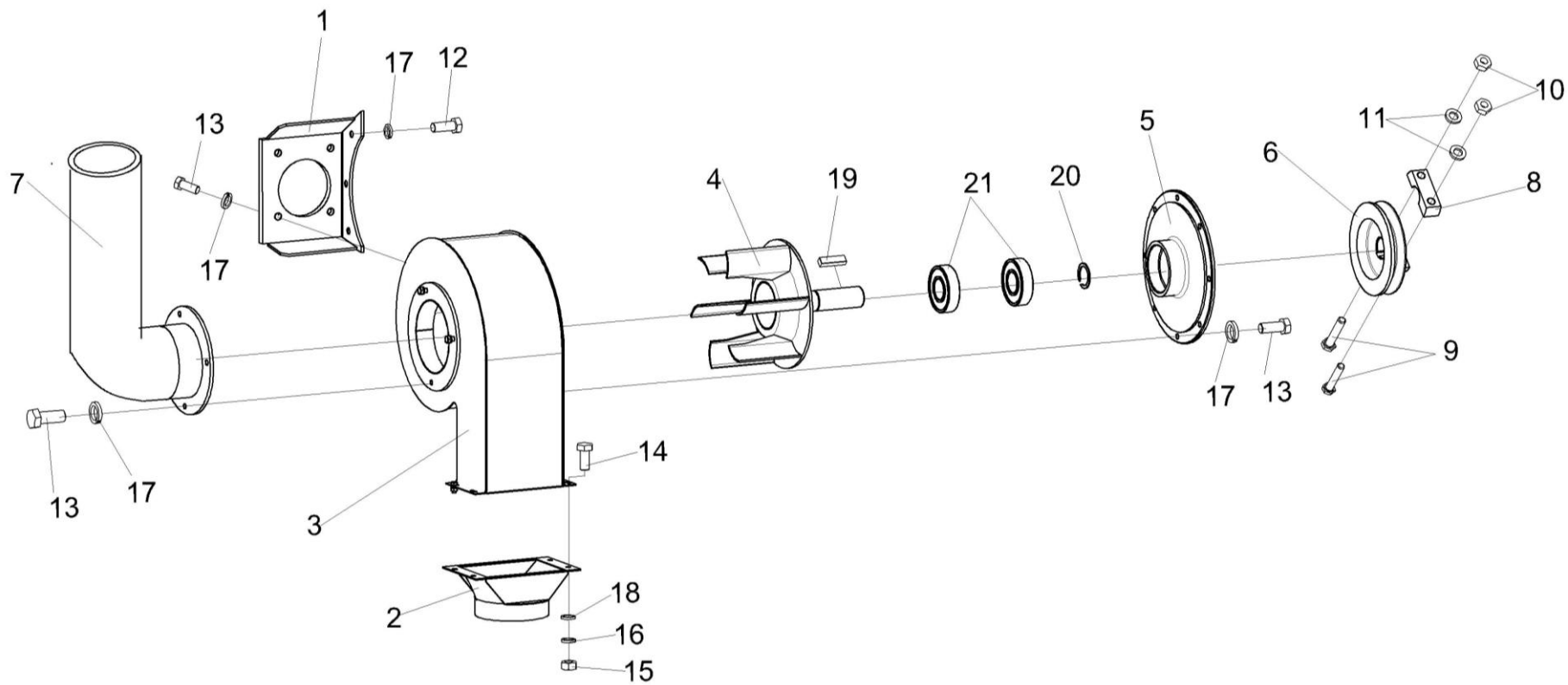


Рисунок 176 – Вентилятор КЗК-12-3-0112100

№ рис	№ поз	Обозначение	Наименование	Куда входит	
				Обозначение	Кол. на 1 сб.ед.

ВЕНТИЛЯТОР КЗК-12-3-0112100 (рисунок 176)

176	1-21	КЗК-12-3-0112100	Вентилятор	КЗК-12-3-0112240	1
	6,8-11	КЗК-10-0112060	Шкив	КЗК-12-3-0112100	1
	1	КЗК-12-3-0112110	Опора	КЗК-12-3-0112100	1
	2	КЗК 0112480	Патрубок	КЗК-12-3-0112100	1
	3	УЭС-7-0170020	Кожух	КЗК-12-3-0112100	1
	4	УЭС-7-0170030	Вентилятор	КЗК-12-3-0112100	1
	5	КЗК-12-3-0112101	Крышка	КЗК-12-3-0112100	1
	6	КЗК-10-0112604	Шкив	КЗК-10-0112060	1
	7	УЭС-7-0000002	Патрубок	КЗК-12-3-0112100	1
	8	УЭС-7-0170616	Прижим	КЗК-10-0112060	1
	9	УЭС-7-0170617	Болт	КЗК-10-0112060	2
	10	УЭС 0100602	Гайка	КЗК-10-0112060	2
	11	УЭС 0100607	Шайба	КЗК-10-0112060	2
	12		Болт М8-6х16 – 7796	КЗК-12-3-0112100	3
	13		Болт М8-6х20 – 7796	КЗК-12-3-0112100	11
	14		Болт М6-6х14 – 7798	КЗК-12-3-0112100	4
15		Гайка М6-6G – 5915	КЗК-12-3-0112100	4	
16		Шайба 6Т 65Г – 6402	КЗК-12-3-0112100	4	

№ рис	№ поз	Обозначение	Наименование	Куда входит	
				Обозначение	Кол. на 1 сб.ед.
176	17		Шайба 8Т 65Г – 6402	КЗК-12-3-0112100	14
	18		Шайба С.6.01 – 11371	КЗК-12-3-0112100	8
	19		Шпонка 10x8x63 – 23360	КЗК-12-3-0112100	1
	20		Кольцо В35 – 13940	КЗК-12-3-0112100	1
	21		Подшипник 160307 – 8882	КЗК-12-3-0112100	2

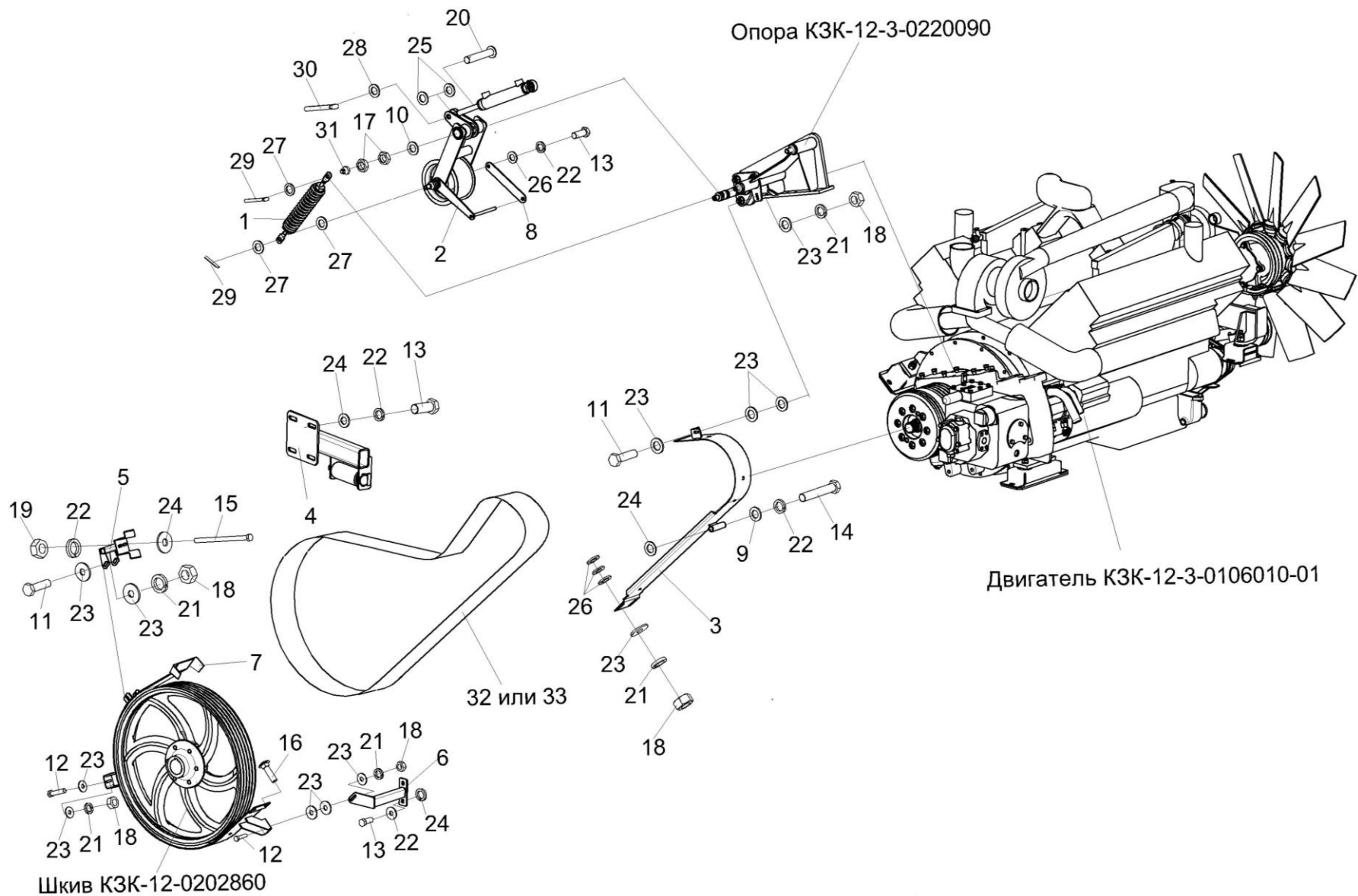


Рисунок 177 – Привод главного контрпривода КЗК-12-3-0220000

№ рис	№ поз	Обозначение	Наименование	Куда входит	
				Обозначение	Кол. на 1 сб.ед.

ПРИВОД ГЛАВНОГО КОНТРПРИВОДА КЗК-12-3-0220000 (рисунок 177)

177	1-33	КЗК-12-3-0220000	Провод главного контрпривода	КЗК-12-0100000Б	1
	1	КЗК-12-3-0220050	Пружина	КЗК-12-3-0220000	1
	2	КЗК-12-3-0220110	Рычаг	КЗК-12-3-0220000	1
	3	КЗК-12-3-0220250	Щиток	КЗК-12-3-0220000	1
	4	КЗК-12-3-0220260	Ограничитель	КЗК-12-3-0220000	1
	5	КЗК 0220110	Кронштейн	КЗК-12-3-0220000	1
	6	КЗК-10-0220120-01	Опора	КЗК-12-3-0220000	1
	7	КЗК-12-0220270	Щиток	КЗК-12-3-0220000	1
	8	КЗК-12-3-0220433	Серьга	КЗК-12-3-0220000	1
	9	КЗР 0221417	Шайба	КЗК-12-3-0220000	1
	10	КСН 0114402-01	Шайба	КЗК-12-3-0220000	1
	11		Болт М8-6ех30 – 7796	КЗК-12-3-0220000	3
	12		Болт М8-6ех35 – 7796	КЗК-12-3-0220000	2
	13		Болт М10-6ех25 – 7796	КЗК-12-3-0220000	5
	14		Болт М10-6ех110 – 7796	КЗК-12-3-0220000	1
	15		Болт М10-6ех170 – 7796	КЗК-12-3-0220000	2
	16		Болт М8-6ех30 – 7802	КЗК-12-3-0220000	2
	17		Гайка М20-6G – 2526	КЗК-12-3-0220000	2
18		Гайка М8-6G – 5915	КЗК-12-3-0220000	7	

№ рис	№ поз	Обозначение	Наименование	Куда входит	
				Обозначение	Кол. на 1 сб.ед.
177	19		Гайка М10-6G – 5915	КЗК-12-3-0220000	3
	20		Ось 6-20 b12x55 – 9650	КЗК-12-3-0220000	1
	21		Шайба 8Т 65Г – 6402	КЗК-12-3-0220000	7
	22		Шайба 10Т 65Г – 6402	КЗК-12-3-0220000	8
	23		Шайба А 8.01 – 6958	КЗК-12-3-0220000	24
	24		Шайба А 10.01 – 6958	КЗК-12-3-0220000	9
	25		Шайба 20.01 – 9649	КЗК-12-3-0220000	4
	26		Шайба С.10.01 – 11371	КЗК-12-3-0220000	8
	27		Шайба С.16.01 – 11371	КЗК-12-3-0220000	6
	28		Шайба С.20.01 – 11371	КЗК-12-3-0220000	3
	29		Шплинт 4x25 – 397	КЗК-12-3-0220000	2
	30		Шплинт 5x32 – 397	КЗК-12-3-0220000	2
	31		Масленка 1.2 – 19853	КЗК-12-3-0220000	1
	32		Ремень 5 НВ 3812 La исполнение 26 (Германия, "Optibelt")	КЗК-12-3-0220000	1
	33		Ремень 5 НВ ВР 3812 "К" А (Польша, "Stomil")	КЗК-12-3-0220000	1

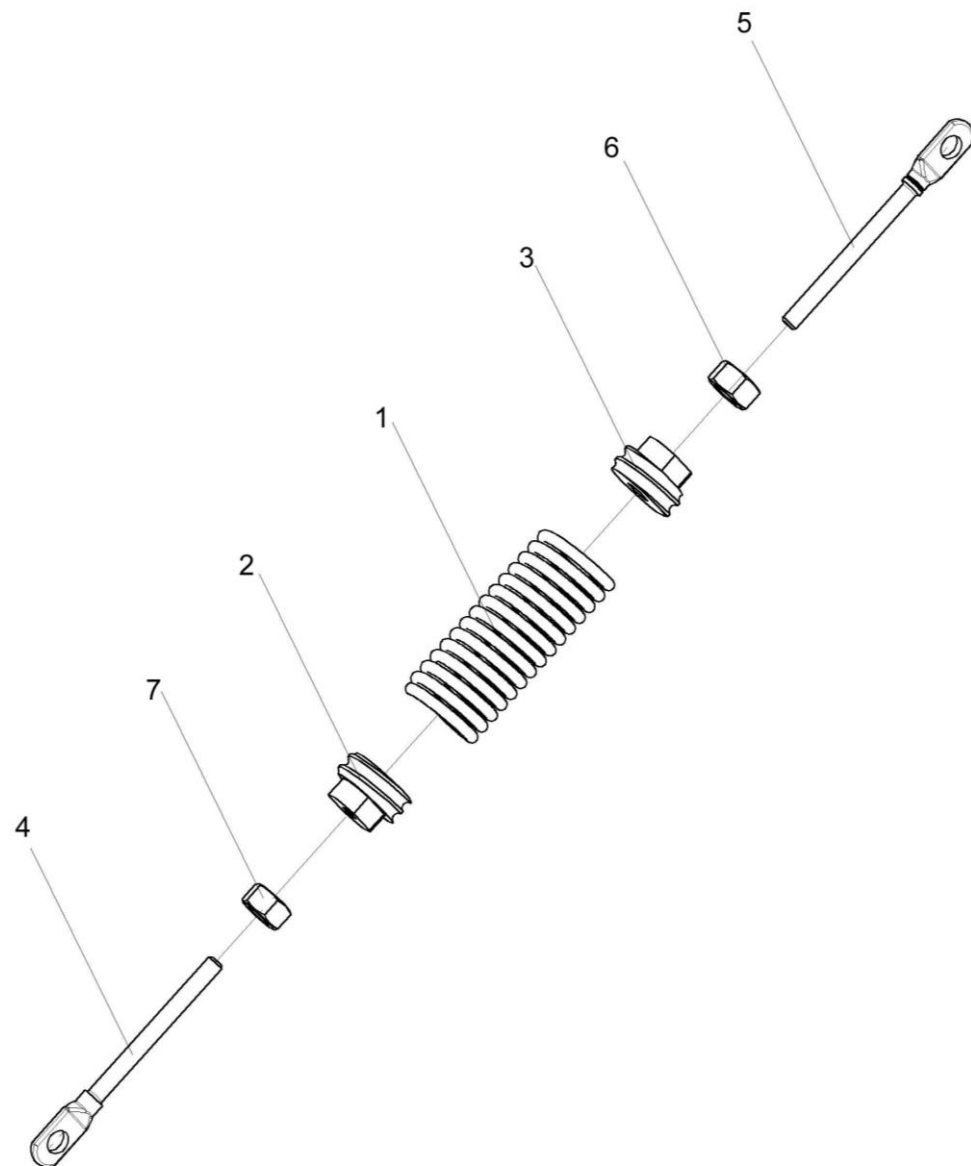


Рисунок 178 – Пружина КЗК-12-3-0220050

№ рис	№ поз	Обозначение	Наименование	Куда входит	
				Обозначение	Кол. на 1 сб.ед.
ПРУЖИНА КЗК-12-3-0220050 (рисунок 178)					
178	1-7	КЗК-12-3-0220050	Пружина	КЗК-12-3-0220000	1
	1	КЗК-12-3-0220601	Пружина	КЗК-12-3-0220050	1
	2	КЗК 0221111	Пробка	КЗК-12-3-0220050	1
	3	КЗК 0221111-01	Пробка	КЗК-12-3-0220050	1
	4	КЗР 0221606А-01	Зацеп	КЗК-12-3-0220050	1
	5	КЗР 0221606А-02	Зацеп	КЗК-12-3-0220050	1
	6		Гайка М12-6G – 5915	КЗК-12-3-0220050	1
7		Гайка М12-LH-6G – 5915	КЗК-12-3-0220050	1	

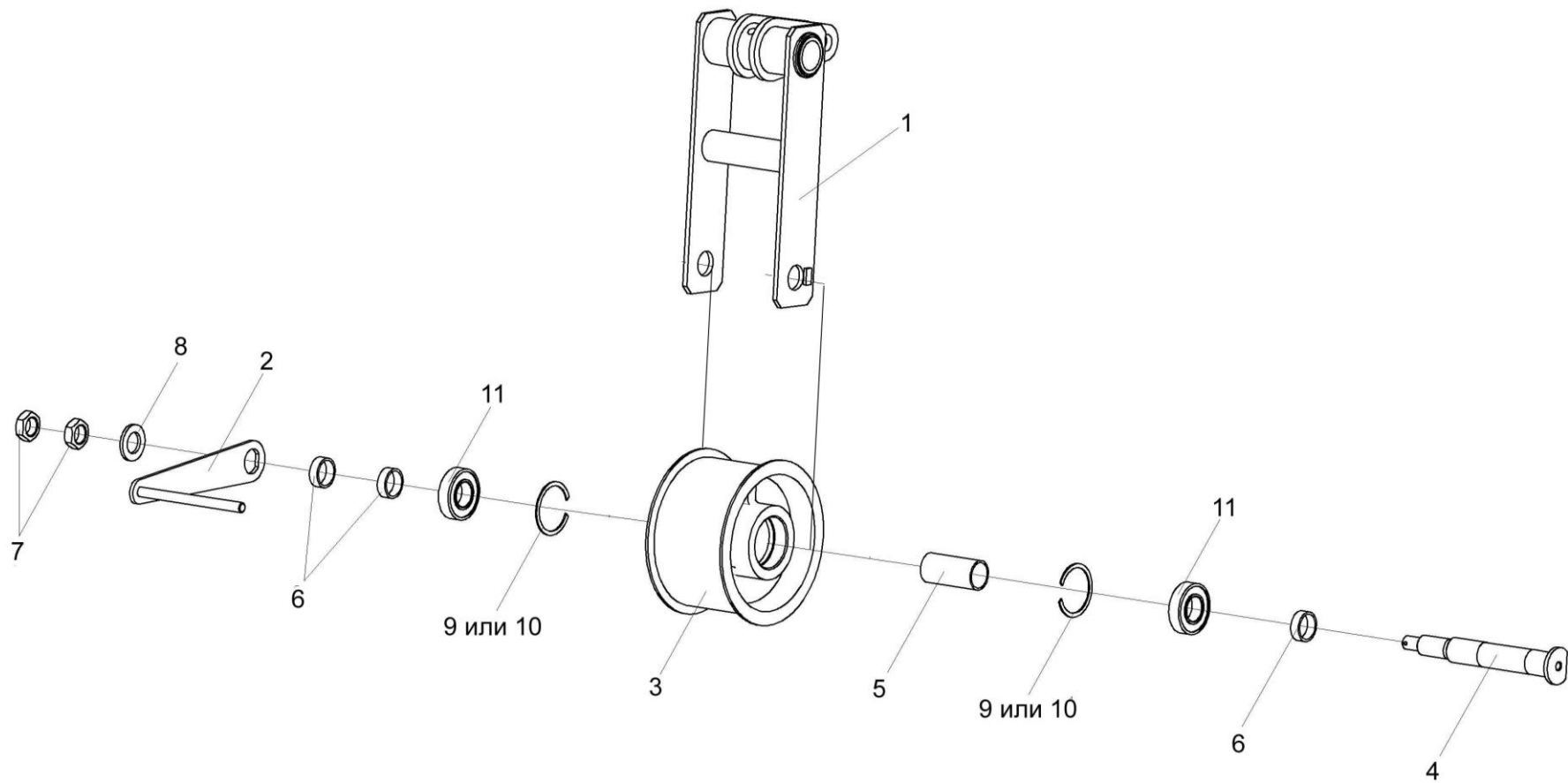


Рисунок 179 – Рычаг КЗК-12-3-0220110

№ рис	№ поз	Обозначение	Наименование	Куда входит	
				Обозначение	Кол. на 1 сб.ед.
РЫЧАГ КЗК-12-3-0220110 (рисунок 179)					
179	1-11	КЗК-12-3-0220110	Рычаг	КЗК-12-3-0220000	1
	3,5,9-11	КЗК-12-0220080	Ролик	КЗК-12-3-0220110	1
	1	КЗК-12-3-0220120	Рычаг	КЗК-12-3-0220110	1
	2	КЗК-12-3-0220160	Серьга	КЗК-12-3-0220110	1
	3	КЗК-12-0220101	Ролик	КЗК-12-0220080	1
	4	КЗК-12-0220602	Ось	КЗК-12-3-0220110	1
	5	КЗК-12-0220801	Втулка	КЗК-12-0220080	1
	6	КЗК 0220803-02	Втулка	КЗК-12-3-0220110	3
	7		Гайка М24х2-6G – 2526	КЗК-12-3-0220110	2
	8		Шайба С.24.01 – 11371	КЗК-12-3-0220110	1
	9		Кольцо В62 – 13941	КЗК-12-0220080	2
10		Кольцо В62 – 13943	КЗК-12-0220080	2	
11		Подшипник 180206С17 – 8882	КЗК-12-0220080	2	

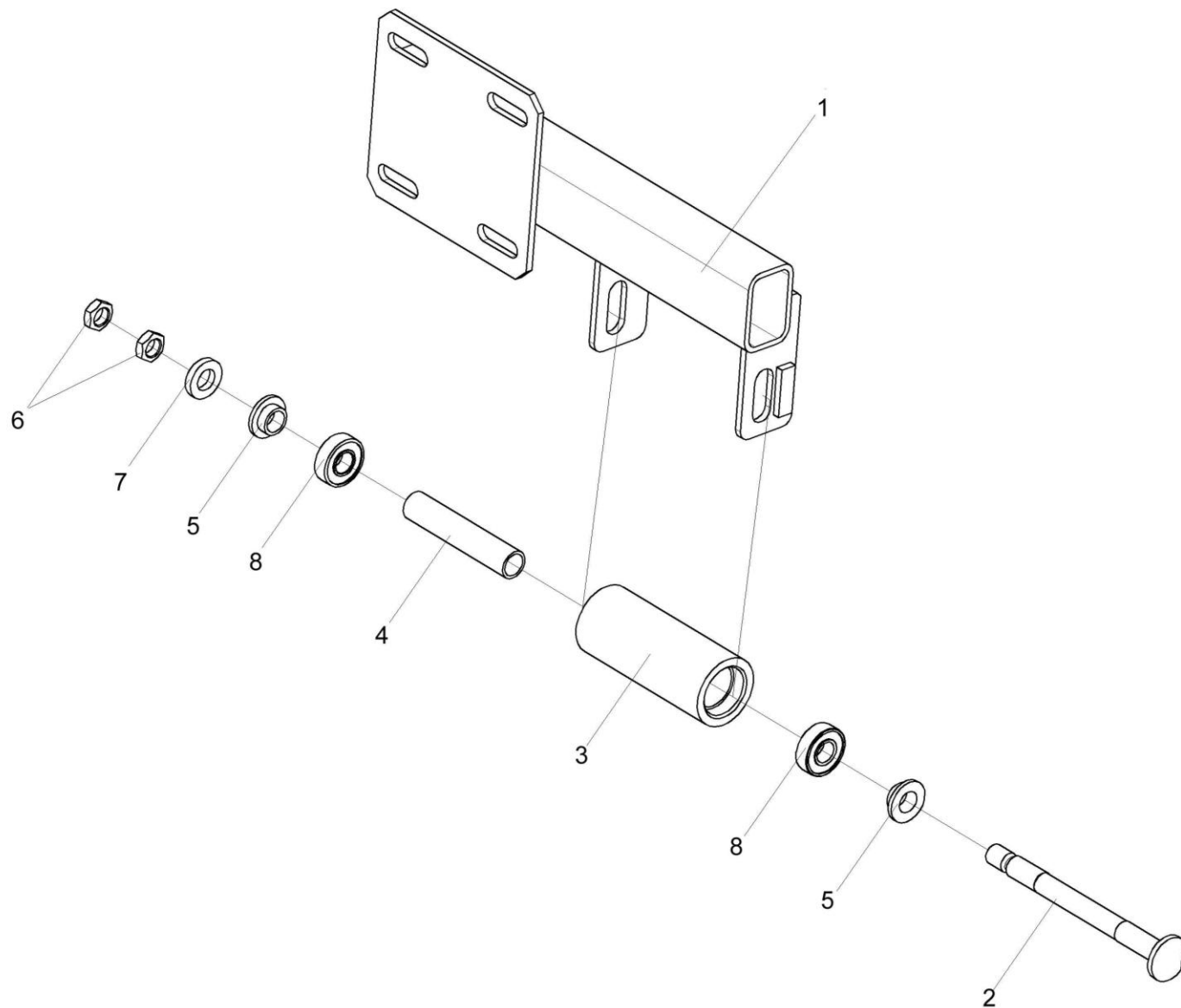


Рисунок 180 – Ограничитель КЗК-12-3-0220260

№ рис	№ поз	Обозначение	Наименование	Куда входит	
				Обозначение	Кол. на 1 сб.ед.
ОГРАНИЧИТЕЛЬ КЗК-12-3-0220260 (рисунок 180)					
180	1-8	КЗК-12-3-0220260	Ограничитель	КЗК-12-3-0220000	1
	3,4,8	КЗК-12-0220090А	Успокоитель	КЗК-12-3-0220260	1
	1	КЗК-12-3-0220290	Кронштейн	КЗК-12-3-0220260	1
	2	КЗК-12-0220612	Ось	КЗК-12-3-0220260	1
	3	КЗК-12-0220804Б	Ролик	КЗК-12-0220090А	1
	4	КЗК-12-0220805	Труба	КЗК-12-0220090А	1
	5	КЗК-12-0220807	Втулка	КЗК-12-3-0220260	2
	6		Гайка М14-6G – 2526	КЗК-12-3-0220260	2
7		Шайба С.14х5.01 – 11371	КЗК-12-3-0220260	1	
8		Подшипник 80202С17 – 7242	КЗК-12-0220090А	2	

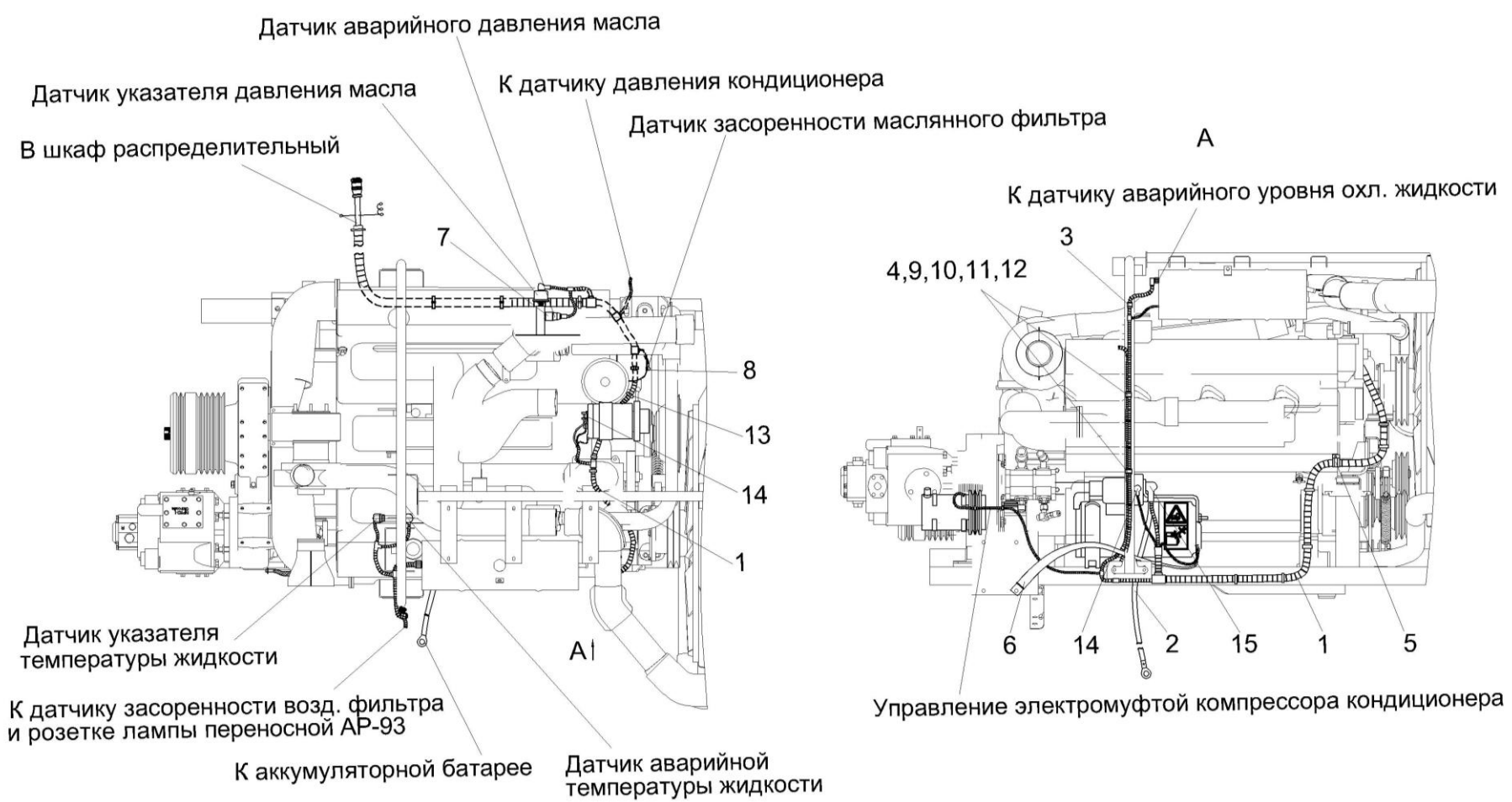


Рисунок 181 – Электрооборудование установки двигателя КЗК-12-3-0106000-01

№ рис	№ поз	Обозначение	Наименование	Куда входит	
				Обозначение	Кол. на 1 сб.ед.

ЭЛЕКТРООБОРУДОВАНИЕ УСТАНОВКИ ДВИГАТЕЛЯ КЗК-12-3-0106000-01 (рисунок 181)

181	1-15	КЗК-12-3-0106000-01	Электрооборудование установки двигателя	КЗК-12-0100000Б	1
	1	КЗК-12-0700270А	Жгут моторной установки	КЗК-12-3-0106000-01	1
	2	КЗК-12-0705570А	Жгут стартера	КЗК-12-3-0106000-01	1
	3	КГС 0115770	Хомут	КЗК-12-3-0106000-01	1
	4	КГС 0115770-03	Хомут	КЗК-12-3-0106000-01	2
	5	КЗР 0700800-03	Хомут	КЗК-12-3-0106000-01	1
	6	УЭС 0700960	Провод "массы"	КЗК-12-3-0106000-01	1
	7	КИС 0140045А	Колпачок	КЗК-12-3-0106000-01	1
	8	КИС 0140046	Колпачок	КЗК-12-3-0106000-01	3
	9		Болт М10-6х20 – 7796	КЗК-12-3-0106000-01	3
	10		Гайка М10-6G – 5915	КЗК-12-3-0106000-01	3
	11		Шайба А 10.01 – 10450	КЗК-12-3-0106000-01	3
	12		Шайба С.10.01 – 11371	КЗК-12-3-0106000-01	3
	13		Лента стяжная зубчатая	КЗК-12-3-0106000-01	21
	14		Наконечник 54.24.445Б	КЗК-12-3-0106000-01	3
15		Наконечник резиновый ТМ-59-6000-38	КЗК-12-3-0106000-01	1	

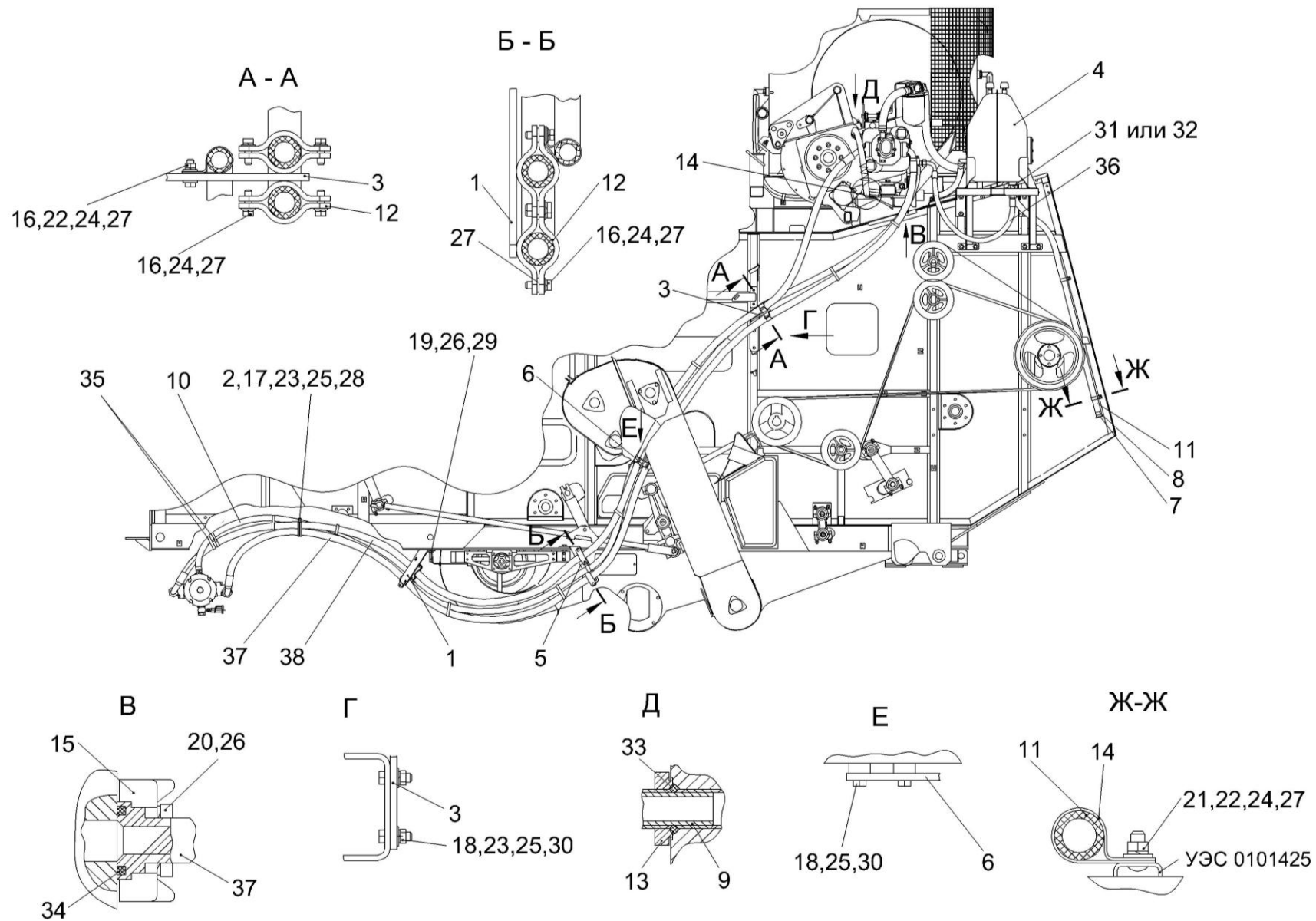


Рисунок 182 – Гидросистема привода ходовой части КЗК-12-0601000Б (вид слева)

№ рис	№ поз	Обозначение	Наименование	Куда входит	
				Обозначение	Кол. на 1 сб.ед.
ГИДРОСИСТЕМА ПРИВОДА ХОДОВОЙ ЧАСТИ КЗК-12-0601000Б (вид слева) (рисунок 182)					
182	1-38	КЗК-12-0601000Б	Гидросистема привода ходовой части	КЗК-12-0100000Б	1
	1	КЗК-12-0601130	Кронштейн	КЗК-12-0601000Б	1
	2	КЗК-12-0601150А-01	Хомут	КЗК-12-0601000Б	1
	3	КЗК-12-0601160	Кронштейн	КЗК-12-0601000Б	1
	4	КЗК-12-0601180	Бак масляный	КЗК-12-0601000Б	1
	5	КЗК-12-0601250	Кронштейн	КЗК-12-0601000Б	1
	6	КЗК-12-0601260	Кронштейн	КЗК-12-0601000Б	1
	7	УЭС 0400130	Угольник ввертный	КЗК-12-0601000Б	1
	8	УЭС 0400590	Хомут стяжной	КЗК-12-0601000Б	1
	9	УЭС 0601060А	Хомут стяжной	КЗК-12-0601000Б	1
	10	КЗК-12-0601019	Рукав 20х29-1,6 – 10362 (L=6200±30 мм)	КЗК-12-0601000Б	1
	11	КЗК-12-0601021	Рукав 20х29-1,6 – 10362 (L=1550±10 мм)	КЗК-12-0601000Б	1
	12	КЗК-12-0601408	Прижим	КЗК-12-0601000Б	8
	13	КИЛ 0108602	Контргайка	КЗК-12-0601000Б	1
	14	УЭС-7-0601502	Прижим	КЗК-12-0601000Б	14
	15	УЭС-7-0601614	Полуфланец	КЗК-12-0601000Б	4
	16		Болт М8-6х25 – 7796	КЗК-12-0601000Б	20
17		Болт М10-6х20 – 7796	КЗК-12-0601000Б	1	

№ рис	№ поз	Обозначение	Наименование	Куда входит	
				Обозначение	Кол. на 1 сб.ед.
182	18		Болт М10-6ех30 – 7796	КЗК-12-0601000Б	4
	19		Болт М12-6ех30 – 7796	КЗК-12-0601000Б	1
	20		Болт М12-6ех45 – 7796	КЗК-12-0601000Б	8
	21		Болт М8-6ех20 – 7802	КЗК-12-0601000Б	10
	22		Гайка М8-6G – 5915	КЗК-12-0601000Б	15
	23		Гайка М10-6G – 5915	КЗК-12-0601000Б	2
	24		Шайба 8Т 65Г – 6402	КЗК-12-0601000Б	35
	25		Шайба 10Т 65Г – 6402	КЗК-12-0601000Б	5
	26		Шайба 12Т 65Г – 6402	КЗК-12-0601000Б	22
	27		Шайба С.8.01 – 11371	КЗК-12-0601000Б	31
	28		Шайба С.10.01 – 11371	КЗК-12-0601000Б	12
	29		Шайба С.12.01 – 11371	КЗК-12-0601000Б	6
	30		Шайба А.10.01 – 6958	КЗК-12-0601000Б	4
	31		Клапан обратный TN108GG-22LR,2bar ("Rastelli Raccordi", Италия)	КЗК-12-0601000Б	1
	32		Клапан обратный 0604362081-2bar ("Voss", Германия)	КЗК-12-0601000Б	1
	33		Кольцо 019-023-25-2-2 – 11829/9833	КЗК-12-0601000Б	2
	34		Кольцо уплотнительное ГСТ 90-00.003	КЗК-12-0601000Б	4
35		Лента стяжная 2-160981-2	КЗК-12-0601000Б	12	

№ рис	№ поз	Обозначение	Наименование	Куда входит	
				Обозначение	Кол. на 1 сб.ед.
182	36		Рукав высокого давления РВД20-1SC-M30x2-24 ⁰ -1050-0 ⁰ -90 ⁰ ("Stomil", Польша)	КЗК-12-0601000Б	1
	37		Рукав высокого давления РВД25-4SH-SAEj518-M42x2-24 ⁰ -6200- 90 ⁰ -90 ⁰ /90 ⁰ ("Stomil", Польша)	КЗК-12-0601000Б	1
	38		Рукав высокого давления РВД25-4SH-SAEj518-M42x2-24 ⁰ -6200- 45 ⁰ -90 ⁰ /270 ⁰ ("Stomil", Польша)	КЗК-12-0601000Б	1

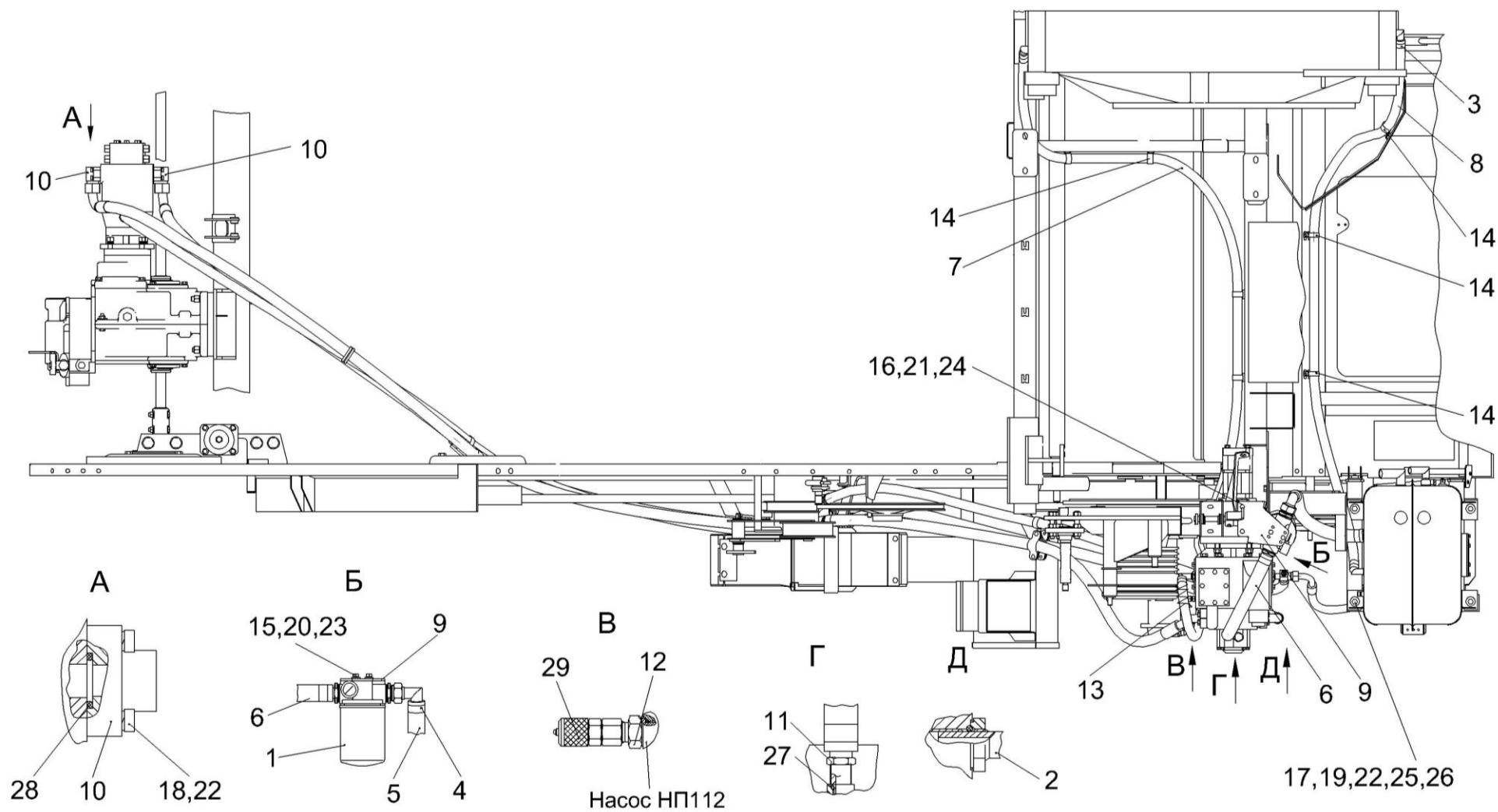


Рисунок 183 – Гидросистема привода ходовой части КЗК-12-0601000Б (вид сверху)

№ рис	№ поз	Обозначение	Наименование	Куда входит	
				Обозначение	Кол. на 1 сб.ед.
ГИДРОСИСТЕМА ПРИВОДА ХОДОВОЙ ЧАСТИ КЗК-12-0601000Б (вид сверху) (рисунок 183)					
183	1-29	КЗК-12-0601000Б	Гидросистема привода ходовой части	КЗК-12-0100000Б	1
	1	КЗК-12-0601070	Фильтр всасывающий	КЗК-12-0601000Б	1
	2	КЗК-12-0601330	Крестовина	КЗК-12-0601000Б	1
	3	A23-02.160	Хомут стяжной	КЗК-12-0601000Б	11
	4	A23-02.170	Хомут стяжной	КЗК-12-0601000Б	4
	5	КЗК-12-0601015	Рукав всасывающий 17 G-20 (SAE 100R4) DN32 (L=640±5 мм)	КЗК-12-0601000Б	1
	6	КЗК-12-0601016	Рукав всасывающий 17 G-20 (SAE 100R4) DN32 (L=470±5 мм)	КЗК-12-0601000Б	1
	7	КЗК-12-0601017	Рукав 20x29-1,6 – 10362 (L=3400±20 мм)	КЗК-12-0601000Б	1
	8	КЗК-12-0601018	Рукав 20x29-1,6 – 10362 (L=2500±20 мм)	КЗК-12-0601000Б	1
	9	КЗК-12-0601424	Кронштейн	КЗК-12-0601000Б	1
	10	КЗК-12-0601609	Фланец	КЗК-12-0601000Б	2
	11	КЗК-12-0601615	Штуцер	КЗК-12-0601000Б	1
	12	КГС 0108607	Штуцер	КЗК-12-0601000Б	1
	13	УЭС 0602662-03	Оплетка	КЗК-12-0601000Б	4
	14	УЭС-7-0601502	Прижим	КЗК-12-0601000Б	14
	15		Болт М8-6ex20 – 7796	КЗК-12-0601000Б	4
16		Болт М10-6ex25 – 7796	КЗК-12-0601000Б	2	

№ рис	№ поз	Обозначение	Наименование	Куда входит	
				Обозначение	Кол. на 1 сб.ед.
183	17		Болт М12-6ех35 – 7796	КЗК-12-0601000Б	4
	18		Винт М12-6ех45 – 11738	КЗК-12-0601000Б	8
	19		Гайка М12-6G – 5915	КЗК-12-0601000Б	35
	20		Шайба 8Т 65Г – 6402	КЗК-12-0601000Б	5
	21		Шайба 10Т 65Г – 6402	КЗК-12-0601000Б	5
	22		Шайба 12Т 65Г – 6402	КЗК-12-0601000Б	22
	23		Шайба С.8.01 – 11371	КЗК-12-0601000Б	31
	24		Шайба С.10.01 – 11371	КЗК-12-0601000Б	12
	25		Шайба С.12.01 – 11371	КЗК-12-0601000Б	6
	26		Шайба А.12.01 – 6958	КЗК-12-0601000Б	4
	27		Кольцо 019-023-25-2-2 – 11829/9833	КЗК-12-0601000Б	2
	28		Кольцо уплотнительное ГСТ 90-00.003	КЗК-12-0601000Б	4
	29		Соединение резьбовое с колпачком АВ20-11/ВО8L (“Bosh-Rexroth”, Герма- ния)	КЗК-12-0601000Б	4

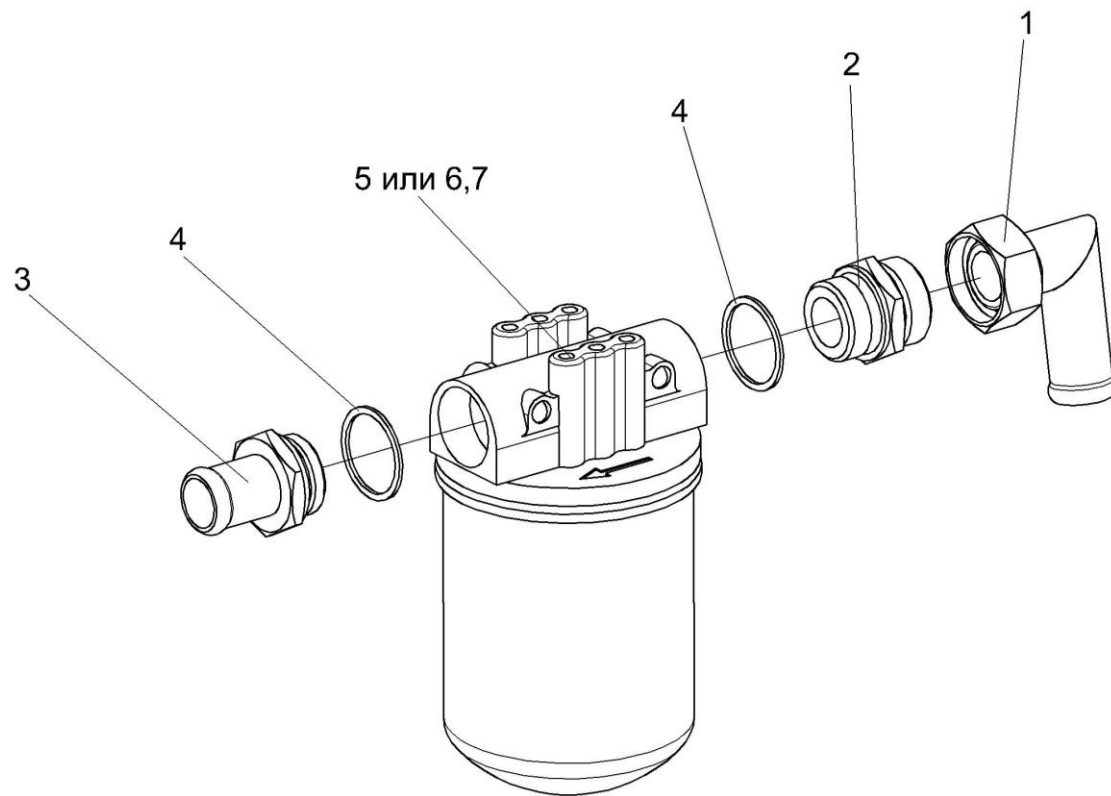


Рисунок 184 – Фильтр всасывающий КЗК-12-0601070

№ рис	№ поз	Обозначение	Наименование	Куда входит	
				Обозначение	Кол. на 1 сб.ед.

ФИЛЬТР ВСАСЫВАЮЩИЙ КЗК-12-0601070 (рисунок 184)

184	1-7	КЗК-12-0601070	Фильтр всасывающий	КЗК-12-0601000Б	1
	1	МКС 0108140	Угольник	КЗК-12-0601070	1
	2	КВС-1-0602631	Штуцер	КЗК-12-0601070	1
	3	КЗК-10-0602614	Штуцер	КЗК-12-0601070	1
	4		Прокладка 42 М1-23358	КЗК-12-0601070	2
	5		Фильтр MFP 160 AGE 10 UE 3,0/-KB (“Hydac”, Германия)	КЗК-12-0601070	1
	6		Фильтр всасывающий AMF 301ECD1SB606X (“Sofima”, Италия)	КЗК-12-0601070	1
7		Вакуумметр 10 (“Sofima”, Италия)	КЗК-12-0601070	1	

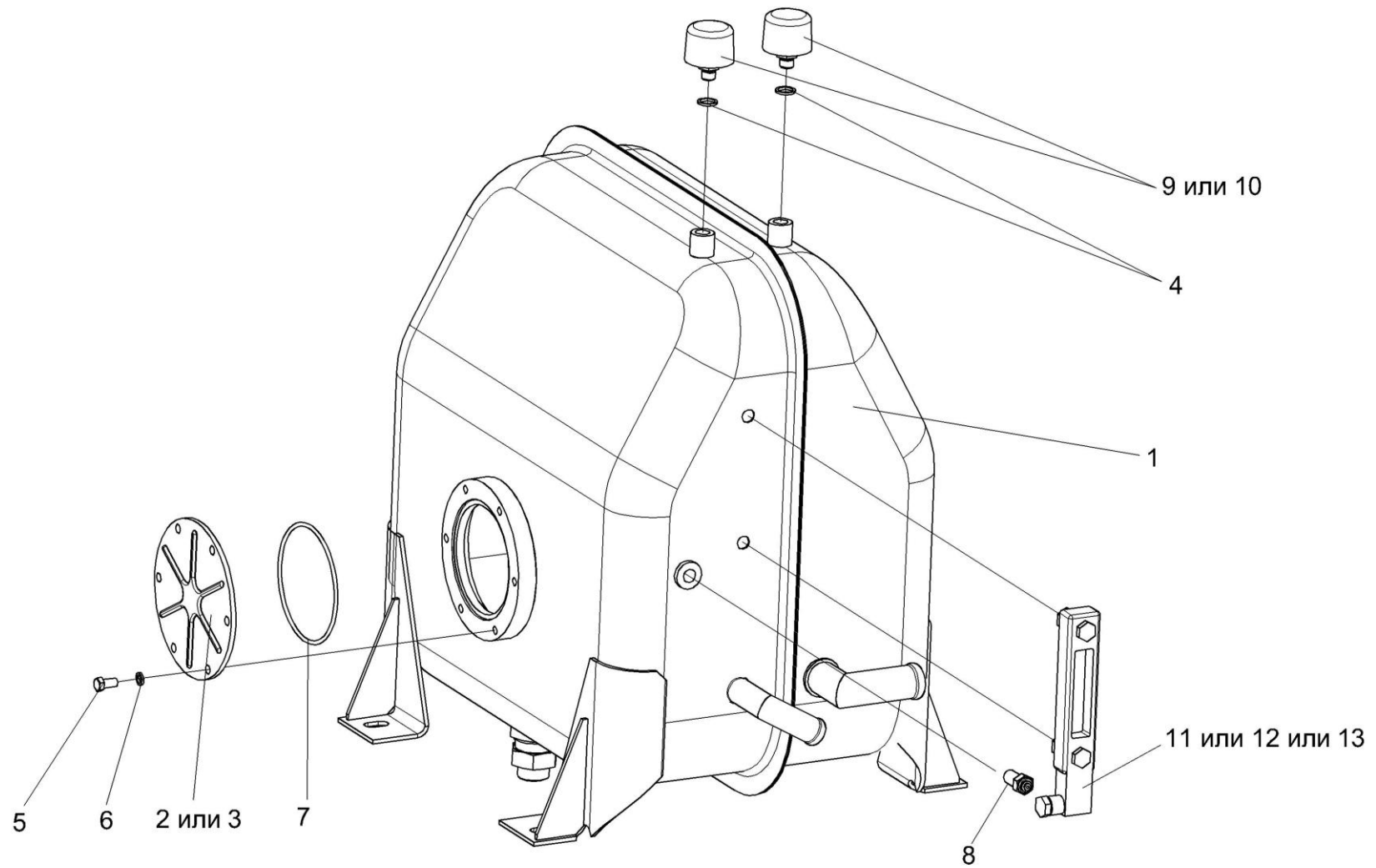


Рисунок 185 – Бак масляный КЗК-12-0601180

№ рис	№ поз	Обозначение	Наименование	Куда входит	
				Обозначение	Кол. на 1 сб.ед.
БАК МАСЛЯНЫЙ КЗК-12-0601180 (рисунок 185)					
185	1-13	КЗК-12-0601180	Бак масляный	КЗК-12-0601000Б	1
	1	КЗК-12-0601190	Бак масляный	КЗК-12-0601180	1
	2	УЭС 0601019	Фланец	КЗК-12-0601180	1
	3	УЭС 0601102	Фланец	КЗК-12-0601180	1
	4	КИС 0118008Б	Кольцо	КЗК-12-0601180	2
	5		Болт М8-6х16 – 7796	КЗК-12-0601180	6
	6		Шайба 8Т 65Г – 6402	КЗК-12-0601180	6
	7		Кольцо 112-118-36-2-2 – 11829/9833	КЗК-12-0601180	1
	8		Датчик сигнализатора температуры ТМ 111-10	КЗК-12-0601180	1
	9		Сапун SMBT-47-N-10-0-B04-0 (“Stauff”, Германия)	КЗК-12-0601180	1
	10		Сапун ТМ 150В (“Sofima”, Италия)	КЗК-12-0601180	1
	11		Указатель уровня масла FSK-127-2.X/C/12 (“Hydac”, Германия)	КЗК-12-0601180	1
	12		Указатель уровня масла LS1271RM12(N.O.)CLA12M12NR (“So- fima”, Италия)	КЗК-12-0601180	1
13		Указатель уровня масла SNK 127V-C-0-12 (“Stauff”, Германия)	КЗК-12-0601180	1	

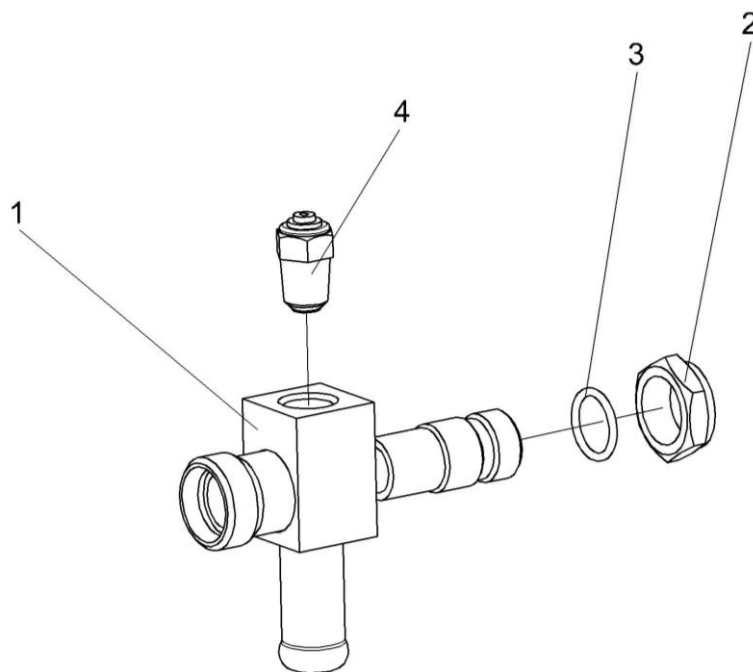


Рисунок 186 – Крестовина КЗК-12-601330

№ рис	№ поз	Обозначение	Наименование	Куда входит	
				Обозначение	Кол. на 1 сб.ед.
КРЕСТОВИНА КЗК-12-0601330 (рисунок 186)					
186	1-4	КЗК-12-0601330	Крестовина	КЗК-12-0601000Б	1
	1	КЗК-12-0601340	Крестовина	КЗК-12-0601330	1
	2	КИЛ 0108602	Контргайка	КЗК-12-0601330	1
	3		Кольцо 019-023-25-2-2 – 18829/9833	КЗК-12-0601330	1
	4		Датчик ДУТЖ-01	КЗК-12-0601330	1

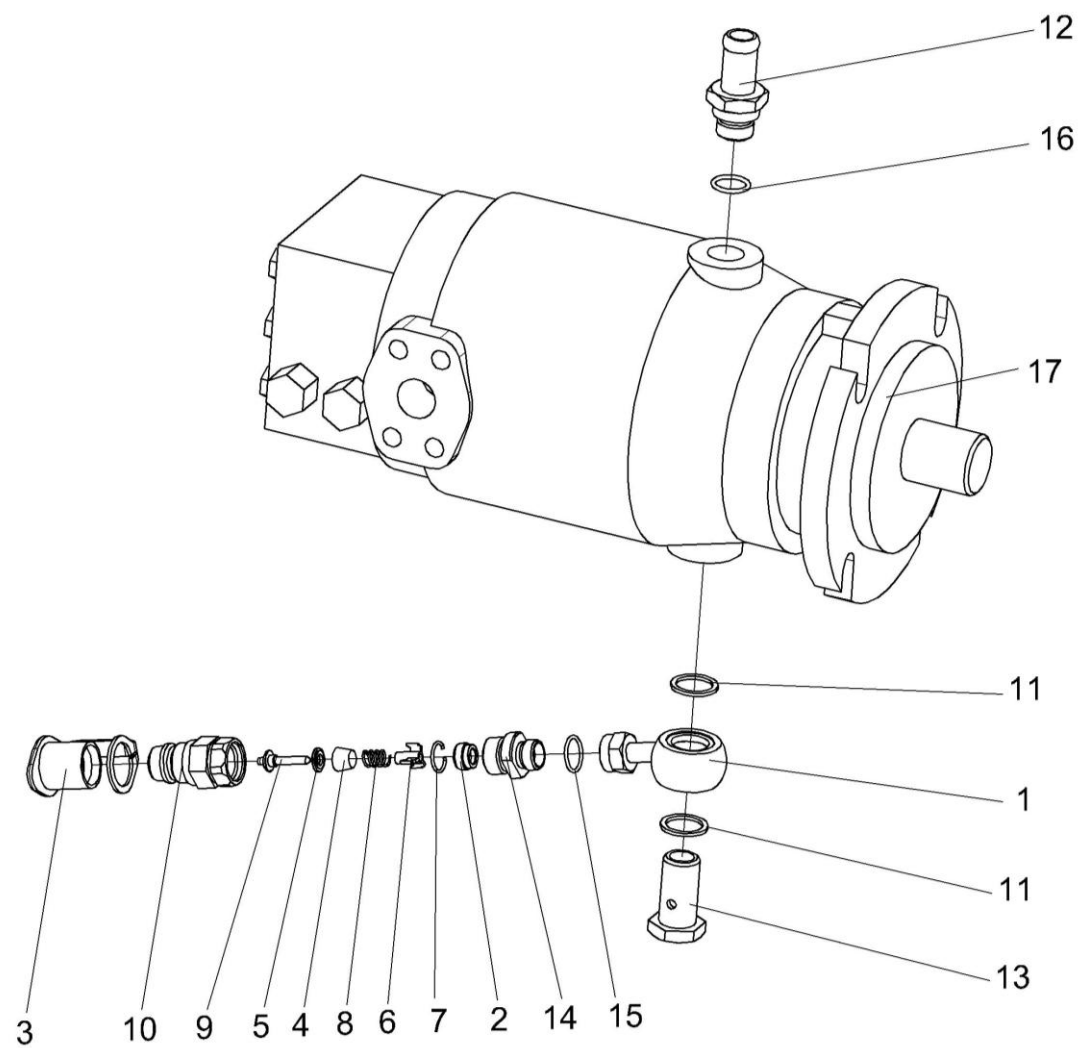


Рисунок 187 – Гидромотор КЗК-12-0601230

№ рис	№ поз	Обозначение	Наименование	Куда входит	
				Обозначение	Кол. на 1 сб.ед.

ГИДРОМОТОР КЗК-12-0601230 (рисунок 187)

187	1-17	КЗК-12-0601230	Гидромотор	КЗК-12-0100000Б	1
	3-10	МС12-3-020	Полумуфта внутренняя	УЭС-7-0601130	1
	2,14	УЭС-7-0601050	Фильтрпатрон	УЭС-7-0601130	1
	2-10,14,15	УЭС-7-0601130	Полумуфта внутренняя	КЗК-12-0601230	1
	1	УЭС 0601400А-01	Угольник поворотный	КЗК-12-0601230	1
	2	УЭС-7-0601060	Фильтровставка	УЭС-7-0601050	1
	3	МС12-3-001	Заглушка наружная	МС12-3-020	1
	4	МС12-3-002	Прижим	МС12-3-020	1
	5	МС12-3-003	Кольцо	МС12-3-020	1
	6	МС12-3-005	Втулка направляющая	МС12-3-020	1
	7	МС12-3-601	Кольцо запорное	МС12-3-020	1
	8	МС12-3-602	Пружина	МС12-3-020	1
	9	МС12-3-607	Клапан	МС12-3-020	1
10	МС12-3-608	Корпус	МС12-3-020	1	
11	УЭС 0601501	Шайба	КЗК-12-0601230	2	
12	УЭС 0601604	Штуцер	КЗК-12-0601230	1	
13	УЭС 0601605	Болт	КЗК-12-0601230	1	

№ рис	№ поз	Обозначение	Наименование	Куда входит	
				Обозначение	Кол. на 1 сб.ед.
187	14	УЭС-7-0602661	Штуцер	УЭС-7-0601050	1
	15		Кольцо 019-022-19-2-2 – 18829/9833	УЭС-7-0601130	1
	16		Кольцо 019-023-25-2-2 – 18829/9833	КЗК-12-0601230	1
	17		Гидромотор аксиально-поршневой не- регулируемый MP112.2/D2B42	КЗК-12-0601230	1

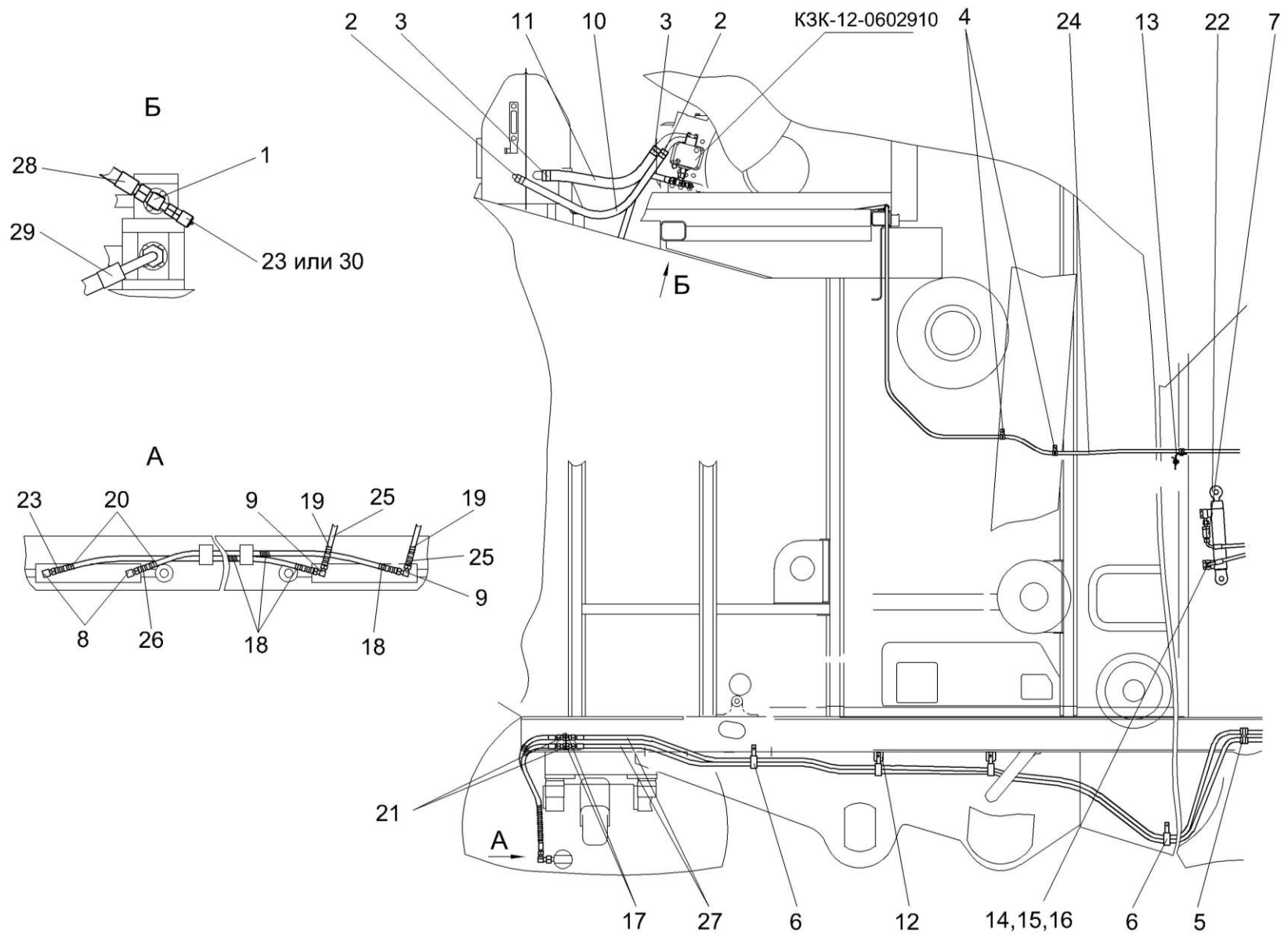


Рисунок 188 – Гидросистема рабочих органов и рулевого управления КЗК-12-0602000Б (вид справа) (лист 1)

№ рис	№ поз	Обозначение	Наименование	Куда входит	
				Обозначение	Кол. на 1 сб.ед.

ГИДРОСИСТЕМА РАБОЧИХ ОРГАНОВ И РУЛЕВОГО УПРАВЛЕНИЯ КЗК-12-0602000Б (вид справа) (лист 1) (рисунок 188)

188	1-30	КЗК-12-0602000Б	Гидросистема рабочих органов и рулевого управления	КЗК-12-0100000Б	1
	1	КЗК-12-0602460	Тройник	КЗК-12-0602000Б	1
	2	A23.02.160	Хомут стяжной	КЗК-12-0602000Б	2
	3	A23.02.170	Хомут стяжной	КЗК-12-0602000Б	6
	4	КГС 0115770	Хомут	КЗК-12-0602000Б	8
	5	КГС 0115770-01	Хомут	КЗК-12-0602000Б	3
	6	КГС 0115770-04	Хомут	КЗК-12-0602000Б	12
	7	КЗК 0602520А	Дроссель с обратным клапаном	КЗК-12-0602000Б	3
	8	УЭС 0602060	Угольник	КЗК-12-0602000Б	2
	9	УЭС-7-0602070	Тройник	КЗК-12-0602000Б	2
	10	КЗК-12-0602009	Рукав всасывающий	КЗК-12-0602000Б	1
	11	КЗК-12-0602009-01	Рукав всасывающий	КЗК-12-0602000Б	1
	12	КЗК 0602507	Кронштейн	КЗК-12-0602000Б	2
	13	КЗР 0600462	Кронштейн	КЗК-12-0602000Б	1
	14	КИС 0108424А	Шайба	КЗК-12-0602000Б	4
	15	ПКК 0113602	Угольник поворотный	КЗК-12-0602000Б	2
	16	ПКК 0113637	Болт поворотного угольника	КЗК-12-0602000Б	2
	17	ПКК 0113646	Штуцер переборочный	КЗК-12-0602000Б	3
	18	УЭС 0602628	Оплетка	КЗК-12-0602000Б	7

№ рис	№ поз	Обозначение	Наименование	Куда входит	
				Обозначение	Кол. на 1 сб.ед.
188	19	УЭС 0602628-01	Оплетка	КЗК-12-0602000Б	2
	20	УЭС 0602628-02	Оплетка	КЗК-12-0602000Б	2
	21		Гайка М16х1,5-6G – 2526	КЗК-12-0602000Б	10
	22		Гидроцилиндр ВНС-40.20.160	КЗК-12-0602000Б	1
	23		Муфта измерительная SMK20-08L-PK (Германия, "Stauff")	КЗК-12-0602000Б	1
	24		Рукав высокого давления РВД 6-1SN-M16х1,5-60°-6000-0°-90° (Польша, "Stomil")	КЗК-12-0602000Б	1
	25		Рукав высокого давления РВД 8-2SN-M16х1,5-60°-800 (Польша, "Stomil")	КЗК-12-0602000Б	2
	26		Рукав высокого давления РВД 8-2SN-M16х1,5-60°-2100 (Польша, "Stomil")	КЗК-12-0602000Б	2
	27		Рукав высокого давления РВД 8-2SN-M16х1,5-60°-3500 (Польша, "Stomil")	КЗК-12-0602000Б	2
	28		Рукав высокого давления РВД 12-2SN-M20х1,5-60°-8000 (Польша, "Stomil")	КЗК-12-0602000Б	1
	29		Рукав высокого давления РВД 16-2SN-M27х1,5-60°-720-0°-90° (Польша, "Stomil")	КЗК-12-0602000Б	1
	30		Соединение резьбовое с колпачком АВ20-11/В08L ("Rexroth Bosch Group", Германия)	КЗК-12-0602000Б	1

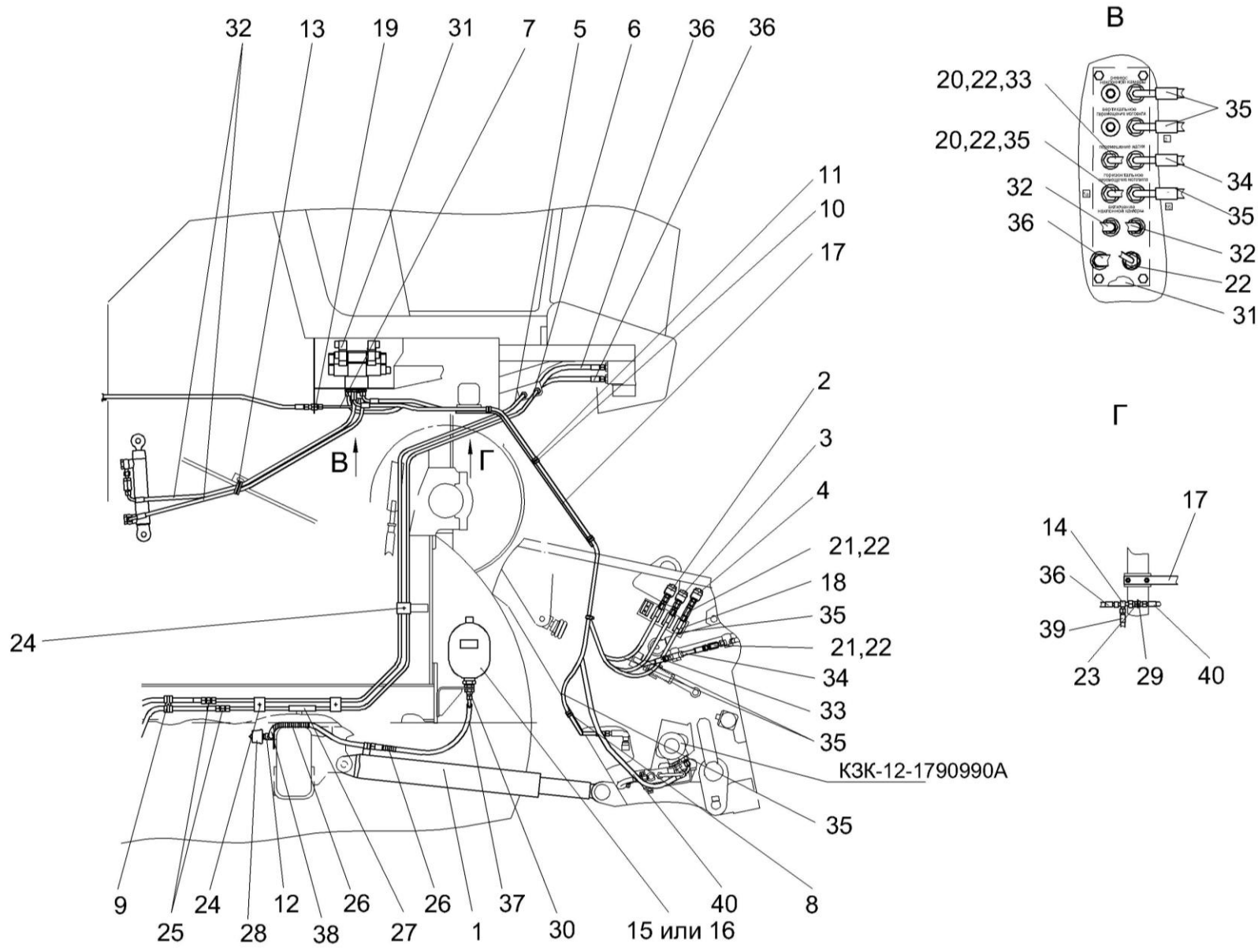


Рисунок 189 – Гидросистема рабочих органов и рулевого управления КЗК-12-0602000Б (вид справа) (лист 2)

№ рис	№ поз	Обозначение	Наименование	Куда входит	
				Обозначение	Кол. на 1 сб.ед.

ГИДРОСИСТЕМА РАБОЧИХ ОРГАНОВ И РУЛЕВОГО УПРАВЛЕНИЯ КЗК-12-0602000Б (вид справа) (лист 2) (рисунок 189)

189	1-40	КЗК-12-0602000Б	Гидросистема рабочих органов и рулевого управления	КЗК-12-0100000Б	1
	1	КЗК-12-0602020-01	Гидроцилиндр	КЗК-12-0602000Б	1
	2	КЗК-12-0602090	Полумуфта молотилки	КЗК-12-0602000Б	1
	3	КЗК-12-0602090-01	Полумуфта молотилки	КЗК-12-0602000Б	1
	4	КЗК-12-0602090-02	Полумуфта молотилки	КЗК-12-0602000Б	1
	5	КЗК-12-0602110А	Трубопровод	КЗК-12-0602000Б	1
	6	КЗК-12-0602110А-01	Трубопровод	КЗК-12-0602000Б	1
	7	КЗК-12-0602130А	Трубопровод	КЗК-12-0602000Б	1
	8	КГС 0115770	Хомут	КЗК-12-0602000Б	8
	9	КГС 0115770-01	Хомут	КЗК-12-0602000Б	3
	10	КГС 0115770-04	Хомут	КЗК-12-0602000Б	12
	11	КГС 0115770-05	Хомут	КЗК-12-0602000Б	2
	12	КЗК-10-0602370-01	Крестовина	КЗК-12-0602000Б	1
	13	УЭС 0301190	Скоба	КЗК-12-0602000Б	2
	14	УЭС-7-0602140	Тройник	КЗК-12-0602000Б	1
	15	УЭС-7-0602440-02	Пневмогидроаккумулятор	КЗК-12-0602000Б	1
	16	УЭС-7-0602470	Пневмогидроаккумулятор	КЗК-12-0602000Б	1
	17	КЗК-12-0602418	Кронштейн	КЗК-12-0602000Б	1

№ рис	№ поз	Обозначение	Наименование	Куда входит	
				Обозначение	Кол. на 1 сб.ед.
189	18	КЗР 0360002	Держатель	КЗК-12-0602000Б	4
	19	ПКК 0113629А	Штуцер проходной	КЗК-12-0602000Б	5
	20	ПКК 0113632-01	Ниппель	КЗК-12-0602000Б	2
	21	ПКК 0113632-03	Ниппель	КЗК-12-0602000Б	4
	22	ПКК 0113634А	Штуцер	КЗК-12-0602000Б	7
	23	ПКК 0113646	Штуцер переборочный	КЗК-12-0602000Б	3
	24	УЭС 0602012А	Брус	КЗК-12-0602000Б	6
	25	УЭС 0602624	Штуцер	КЗК-12-0602000Б	2
	26	УЭС 0602628	Оплетка	КЗК-12-0602000Б	7
	27	УЭС-7-0602017	Рукав	КЗК-12-0602000Б	5
	28	16.3829	Датчик давления	КЗК-12-0602000Б	1
	29		Гайка М16х1,5-6G – 2526	КЗК-12-0602000Б	10
	30		Гайка М22х1,5-6G – 2526	КЗК-12-0602000Б	1
	31		Гидроблок управления КЗК 0602010В	КЗК-12-0602000Б	1
	32		Рукав высокого давления РВД 6-1SN-M16х1,5-60°-1100-0°-90° (Польша, "Stomil")	КЗК-12-0602000Б	2
	33		Рукав высокого давления РВД 6-1SN-M16х1,5-60°-2200-0°-90° (Польша, "Stomil")	КЗК-12-0602000Б	1

№ рис	№ поз	Обозначение	Наименование	Куда входит	
				Обозначение	Кол. на 1 сб.ед.
189	34		Рукав высокого давления РВД 6-1SN-M16x1,5-60°-2400-0°-90° (Польша, "Stomil")	K3K-12-0602000Б	1
	35		Рукав высокого давления РВД 6-1SN-M16x1,5-60°-2700-0°-90° (Польша, "Stomil")	K3K-12-0602000Б	4
	36		Рукав высокого давления РВД 8-2SN-M16x1,5-60°-710 (Польша, "Stomil")	K3K-12-0602000Б	3
	37		Рукав высокого давления РВД 8-2SN-M16x1,5-60°-700-0°-90° (Польша, "Stomil")	K3K-12-0602000Б	1
	38		Рукав высокого давления РВД 8-2SN-M16x1,5-60°-1500 (Польша, "Stomil")	K3K-12-0602000Б	1
	39		Рукав высокого давления РВД 8-1SN-M16x1,5-60°-1500-0°-90° (Польша, "Stomil")	K3K-12-0602000Б	1
	40		Рукав высокого давления РВД 8-2SN-M16x1,5-60°-2200-0°-90° (Польша, "Stomil")	K3K-12-0602000Б	1

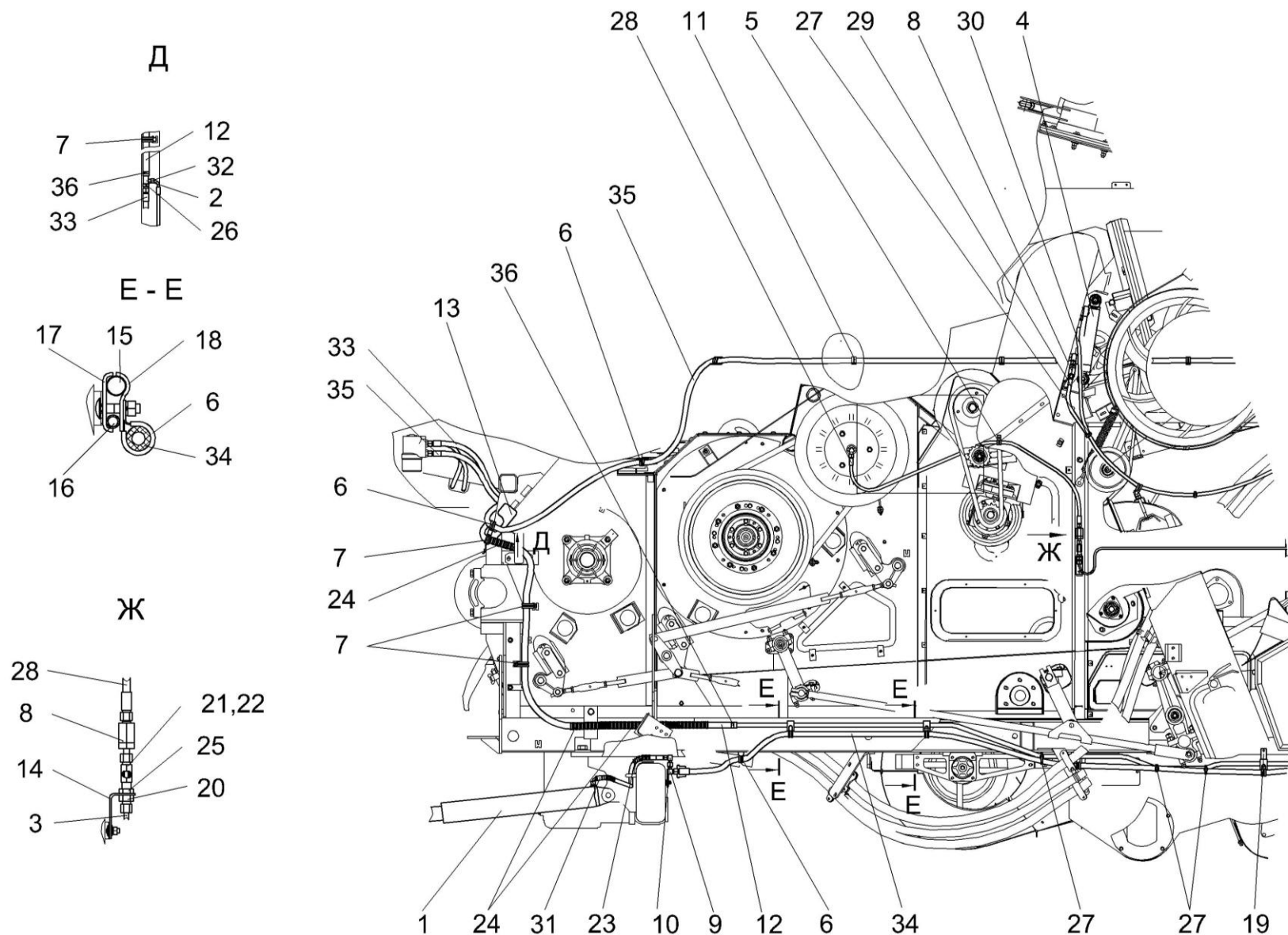


Рисунок 190 – Гидросистема рабочих органов и рулевого управления КЗК-12-0602000Б (вид сверху) (лист 1)

№ рис	№ поз	Обозначение	Наименование	Куда входит	
				Обозначение	Кол. на 1 сб.ед.

ГИДРОСИСТЕМА РАБОЧИХ ОРГАНОВ И РУЛЕВОГО УПРАВЛЕНИЯ КЗК-12-0602000Б (вид сверху) (лист 1) (рисунок 190)

190	1-36	КЗК-12-0602000Б	Гидросистема рабочих органов и рулевого управления	КЗК-12-0100000Б	1
	1	КЗК-12-0602020	Гидроцилиндр	КЗК-12-0602000Б	1
	2	КЗК-12-0602210	Тройник	КЗК-12-0602000Б	1
	3	КЗК-12-0602380	Трубопровод	КЗК-12-0602000Б	1
	4	КЗК-12-0602730	Гидроцилиндр	КЗК-12-0602000Б	1
	5	КГС 0115770	Хомут	КЗК-12-0602000Б	8
	6	КГС 0115770-02	Хомут	КЗК-12-0602000Б	13
	7	КГС 0115770-04	Хомут	КЗК-12-0602000Б	12
	8	КЗК 0602520А	Дроссель с обратным клапаном	КЗК-12-0602000Б	3
	9	КИС 0118820А	Угольник	КЗК-12-0602000Б	3
	10	ППК 0118070	Угольник	КЗК-12-0602000Б	2
	11	УЭС-7-0203150А-01	Скоба	КЗК-12-0602000Б	6
	12	КЗК-12-0602007-02	Рукав	КЗК-12-0602000Б	1
	13	КЗК-12-0602414	Кронштейн	КЗК-12-0602000Б	1
	14	КЗК-12-0602435	Кронштейн	КЗК-12-0602000Б	1
	15	КЗК-12-0602817	Труба	КЗК-12-0602000Б	1
	16	КЗК-12-0602826	Труба 12пх1,5 – ГОСТ 9657/В10 – ГОСТ 8733 (L=30-3 мм)	КЗК-12-0602000Б	1

№ рис	№ поз	Обозначение	Наименование	Куда входит	
				Обозначение	Кол. на 1 сб.ед.
190	17	КЗК 0602509	Прижим	КЗК-12-0602000Б	5
	18	КЗК 0602511	Прижим	КЗК-12-0602000Б	5
	19	КЗК-10-0602414	Планка	КЗК-12-0602000Б	1
	20	ПКК 0113629А	Штуцер проходной	КЗК-12-0602000Б	5
	21	ПКК 0113632-03	Ниппель	КЗК-12-0602000Б	4
	22	ПКК 0113634А	Штуцер	КЗК-12-0602000Б	7
	23	УЭС 0602628	Оплетка	КЗК-12-0602000Б	7
	24	УЭС 0602662-07	Оплетка	КЗК-12-0602000Б	3
	25		Гайка М16х1,5-6G – 2526	КЗК-12-0602000Б	10
	26		Гайка М20х1,5-6G – 2526	КЗК-12-0602000Б	1
	27		Лента стяжная 4-0160975-2 (Германия, "Тусо")	КЗК-12-0602000Б	28
	28		Рукав высокого давления РВД 6-1SN-M16х1,5-60°-1700 (Польша, "Stomil")	КЗК-12-0602000Б	1
	29		Рукав высокого давления РВД 6-1SN-M16х1,5-60°-2700 (Польша, "Stomil")	КЗК-12-0602000Б	1
	30		Рукав высокого давления РВД 6-1SN-M16х1,5-60°-3000 (Польша, "Stomil")	КЗК-12-0602000Б	1
	31		Рукав высокого давления РВД 8-2SN-M16х1,5-60°-800-0°-90° (Польша, "Stomil")	КЗК-12-0602000Б	1

№ рис	№ поз	Обозначение	Наименование	Куда входит	
				Обозначение	Кол. на 1 сб.ед.
190	32		Рукав высокого давления РВД 8-1SN-M16x1,5-60°-1500-0°-90° (Польша, "Stomil")	K3K-12-0602000Б	1
	33		Рукав высокого давления РВД 12-1SN-M20x1,5-60°-800 (Польша, "Stomil")	K3K-12-0602000Б	1
	34		Рукав высокого давления РВД 12-2SN-M20x1,5-60°-5000-0°-90° (Польша, "Stomil")	K3K-12-0602000Б	1
	35		Рукав высокого давления РВД 12-2SN-M20x1,5-60°-8000 (Польша, "Stomil")	K3K-12-0602000Б	1
	36		Хомут червячный TORRO 20-32/9 C7W2 (Германия, "RASMUSSEN GMBH")	K3K-12-0602000Б	4

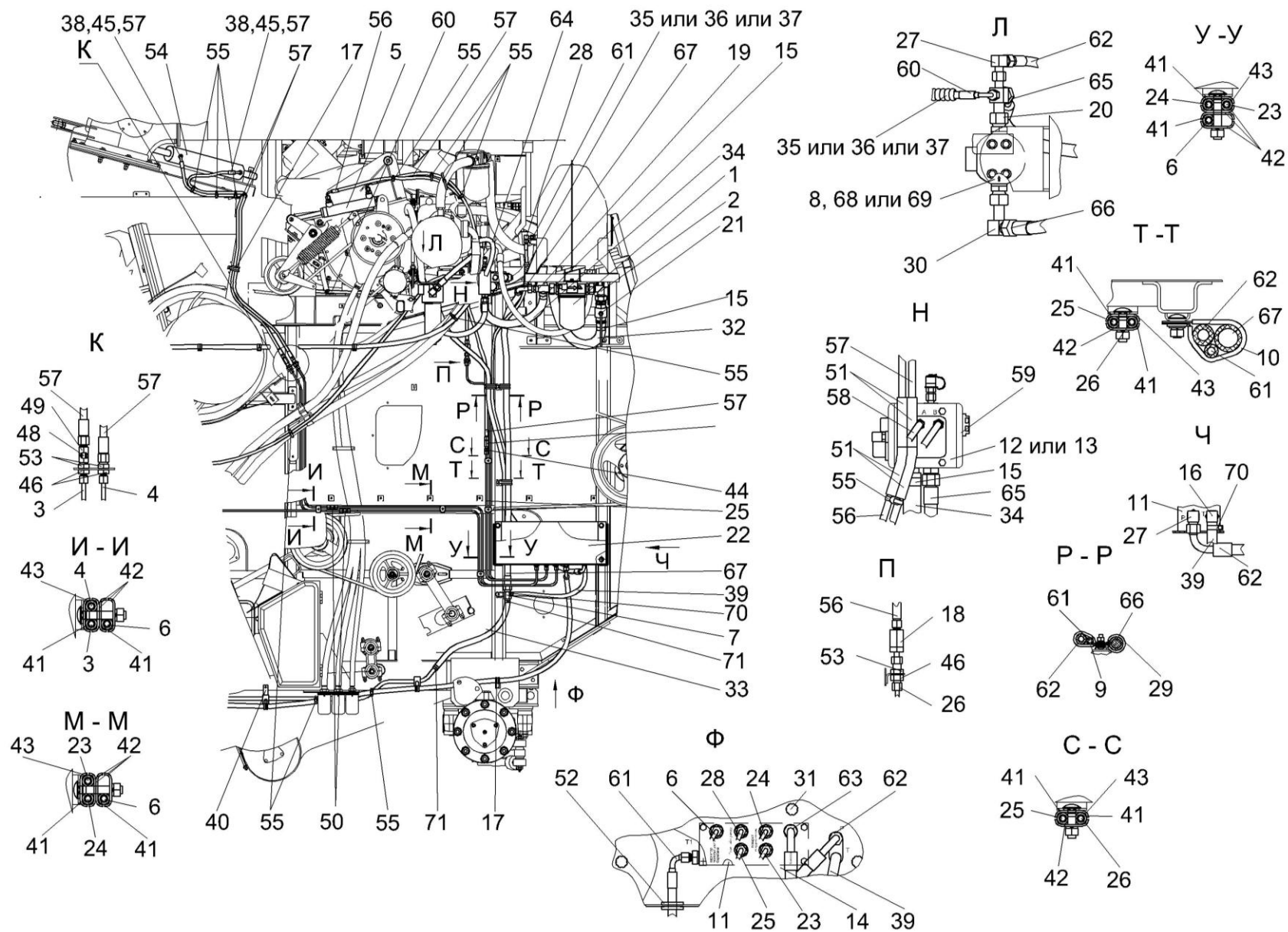


Рисунок 191 – Гидросистема рабочих органов и рулевого управления КЗК-12-0602000Б (вид сверху) (лист 2)

№ рис	№ поз	Обозначение	Наименование	Куда входит	
				Обозначение	Кол. на 1 сб.ед.

ГИДРОСИСТЕМА РАБОЧИХ ОРГАНОВ И РУЛЕВОГО УПРАВЛЕНИЯ КЗК-12-0602000Б (вид сверху) (лист 2) (рисунок 191)

191	1-71	КЗК-12-0602000Б	Гидросистема рабочих органов и рулевого управления	КЗК-12-0100000Б	1
	1	КЗК-12-0602060-01	Фильтр сливной	КЗК-12-0602000Б	1
	2	КЗК-12-0602200	Угольник	КЗК-12-0602000Б	1
	3	КЗК-12-0602240А	Трубопровод	КЗК-12-0602000Б	1
	4	КЗК-12-0602240А-01	Трубопровод	КЗК-12-0602000Б	1
	5	КЗК-12-0602310	Гидроцилиндр	КЗК-12-0602000Б	1
	6	КЗК-12-0602380	Трубопровод	КЗК-12-0602000Б	1
	7	КЗК-12-0602530	Тройник	КЗК-12-0602000Б	1
	8	КЗК-12-0602570	Фильтр напорный	КЗК-12-0602000Б	1
	9	КЗК-12-0602580	Хомут	КЗК-12-0602000Б	4
	10	КЗК-12-0602590	Хомут	КЗК-12-0602000Б	4
	11	КЗК-12-0602650	Гидроблок четырехсекционный	КЗК-12-0602000Б	1
	12	КЗК-12-0602660	Гидроблок двухсекционный	КЗК-12-0602000Б	1
	13	КЗК-12-0602670	Гидроблок односекционный	КЗК-12-0602000Б	1
	14	КЗК-12-0602680	Кронштейн	КЗК-12-0602000Б	1
	15	A23.02.170	Хомут стяжной	КЗК-12-0602000Б	6
	16	КВС-1-0602720	Угольник	КЗК-12-0602000Б	1
	17	КГС 0115770-02	Хомут	КЗК-12-0602000Б	13

№ рис	№ поз	Обозначение	Наименование	Куда входит	
				Обозначение	Кол. на 1 сб.ед.
191	18	КЗК 0602520А-01	Дроссель с обратным клапаном	КЗК-12-0602000Б	1
	19	КЗК-10-0602190	Тройник	КЗК-12-0602000Б	1
	20	КЗК-10-0602270	Крестовина	КЗК-12-0602000Б	1
	21	КЗК-10-0602380	Кран	КЗК-12-0602000Б	1
	22	КЗК-10-0602540-01	Кожух	КЗК-12-0602000Б	1
	23	КЗК-10-0602580	Трубопровод	КЗК-12-0602000Б	1
	24	КЗК-10-0602580-01	Трубопровод	КЗК-12-0602000Б	1
	25	КЗК-10-0602710	Трубопровод	КЗК-12-0602000Б	1
	26	КЗК-10-0602720	Трубопровод	КЗК-12-0602000Б	1
	27	КИС 0118820А	Угольник	КЗК-12-0602000Б	3
	28	ППК 0118070	Угольник	КЗК-12-0602000Б	2
	29	УЭС 0301190	Скоба	КЗК-12-0602000Б	2
	30	УЭС 0602300	Угольник	КЗК-12-0602000Б	1
	31	УЭС 1100050-01	Рукоятка	КЗК-12-0602000Б	3
	32	КЗК-12-0602009-02	Рукав всасывающий	КЗК-12-0602000Б	1
	33	КЗК-12-0602007	Рукав	КЗК-12-0602000Б	1
	34	КЗК-12-0602011	Рукав	КЗК-12-0602000Б	1
	35	КЗК-12-0602014	Оплетка НР20/16 черная (L=400±10 мм) (Финляндия, "Safeplast")	КЗК-12-0602000Б	5

№ рис	№ поз	Обозначение	Наименование	Куда входит	
				Обозначение	Кол. на 1 сб.ед.
191	36	КЗК-12-0602015	Оплетка SSK16 (L=400±10 мм) (Германия, "Hydac")	КЗК-12-0602000Б	5
	37	КЗК-12-0602016	Оплетка Spiretta KD (L=400±10 мм) (Италия, "Olmark")	КЗК-12-0602000Б	5
	38	КЗК 0602604	Штуцер	КЗК-12-0602000Б	2
	39	КЗК-10-0602003	Рукав	КЗК-12-0602000Б	1
	40	КЗК-10-0602414	Планка	КЗК-12-0602000Б	1
	41	КЗР 0600009	Прокладка	КЗК-12-0602000Б	13
	42	КЗР 0600501	Прижим	КЗК-12-0602000Б	11
	43	КЗР 0600501-01	Прижим	КЗК-12-0602000Б	5
	44	КЗР 1580603	Штуцер	КЗК-12-0602000Б	2
	45	КИС 0118008Б	Кольцо	КЗК-12-0602000Б	2
	46	ПКК 0113629А	Штуцер проходной	КЗК-12-0602000Б	5
	47	ПКК 0113632-02	Ниппель	КЗК-12-0602000Б	1
	48	ПКК 0113632-03	Ниппель	КЗК-12-0602000Б	4
	49	ПКК 0113634А	Штуцер	КЗК-12-0602000Б	7
	50	УЭС 0602602	Штуцер	КЗК-12-0602000Б	2
	51	УЭС-7-0602017	Рукав	КЗК-12-0602000Б	5
52	547А-3506046	Втулка	КЗК-12-0602000Б	1	
53		Гайка М16х1,5-6G – 2526	КЗК-12-0602000Б	10	
54		Гидроцилиндр ГЦСК-63/32-500	КЗК-12-0602000Б	1	

№ рис	№ поз	Обозначение	Наименование	Куда входит	
				Обозначение	Кол. на 1 сб.ед.
191	55		Лента стяжная 4-0160975-2 (Германия, "Тусо")	КЗК-12-0602000Б	28
	56		Рукав высокого давления РВД 6-1SN-M16x1,5-60°-1750-0°-90° (Польша, "Stomil")	КЗК-12-0602000Б	1
	57		Рукав высокого давления РВД 6-1SN-M16x1,5-60°-1900-0°-90° (Польша, "Stomil")	КЗК-12-0602000Б	3
	58		Рукав высокого давления РВД 6-1SN-M16x1,5-60°-2700 (Польша, "Stomil")	КЗК-12-0602000Б	1
	59		Рукав высокого давления РВД 6-1SN-M16x1,5-60°-3000 (Польша, "Stomil")	КЗК-12-0602000Б	1
	60		Рукав высокого давления РВД 6-1SN-M16x1,5-60°-6000-0°-90° (Польша, "Stomil")	КЗК-12-0602000Б	1
	61		Рукав высокого давления РВД 8-1SN-M16x1,5-60°-2100-0°-90° (Польша, "Stomil")	КЗК-12-0602000Б	1
	62		Рукав высокого давления РВД 12-2SN-M20x1,5-60°-1900-0°-90° (Польша, "Stomil")	КЗК-12-0602000Б	1
	63		Рукав высокого давления РВД 12-2SN-M20x1,5-60°-5000-0°-90° (Польша, "Stomil")	КЗК-12-0602000Б	1

№ рис	№ поз	Обозначение	Наименование	Куда входит	
				Обозначение	Кол. на 1 сб.ед.
191	64		Рукав высокого давления РВД 12-2SN-M20x1,5-60°-8000 (Польша, "Stomil")	КЗК-12-0602000Б	1
	65		Рукав высокого давления РВД 16-2SN-M27x1,5-60°-560-0°-45° (Польша, "Stomil")	КЗК-12-0602000Б	1
	66		Рукав высокого давления РВД 16-2SN-M27x1,5-60°-720-0°-90° (Польша, "Stomil")	КЗК-12-0602000Б	1
	67		Рукав высокого давления РВД 20-1SN-M30x1,5-24°-2000-0°-90° (Польша, "Stomil")	КЗК-12-0602000Б	1
	68		Фильтроэлемент ССН302FV1 (Италия, "Sofima")	КЗК-12-0602000Б	1
	69		Фильтроэлемент СНР424/12 (Италия, "Aidro")	КЗК-12-0602000Б	1
	70		Хомут червячный TORRO 16-27/9 С7W2 (Германия, "RASMUSSEN GMBH")	КЗК-12-0602000Б	2
	71		Хомут червячный TORRO 20-32/9 С7W2 (Германия, "RASMUSSEN GMBH")	КЗК-12-0602000Б	4

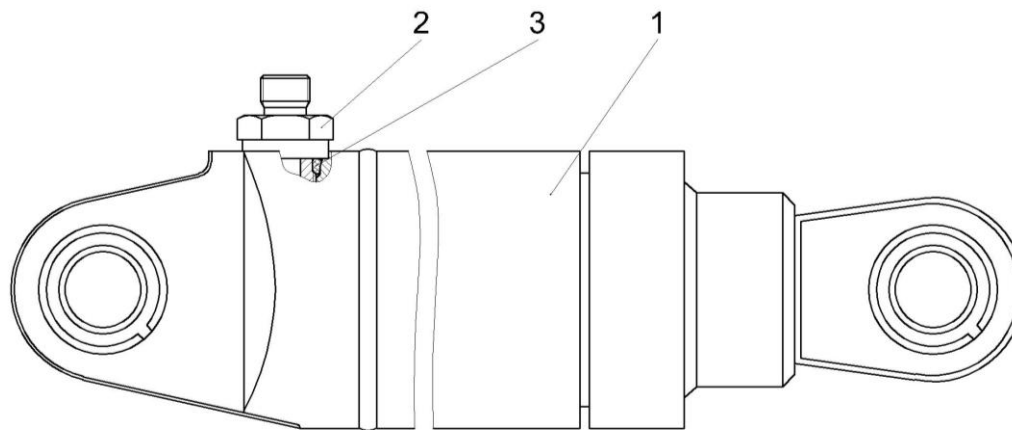


Рисунок 192 – Гидроцилиндр КЗК-12-0602020

№ рис	№ поз	Обозначение	Наименование	Куда входит	
				Обозначение	Кол. на 1 сб.ед.
ГИДРОЦИЛИНДР КЗК-12-0602020 (рисунок 192)					
192	1-3	КЗК-12-0602020	Гидроцилиндр	КЗК-12-0602000Б	1
	1	КГЦ 190.00.000	Гидроцилиндр	КЗК-12-0602020	1
	2	КЗК-12-0602616	Штуцер	КЗК-12-0602020	1
	3		Кольцо 017-021-25-2-2 – 18829/9833	КЗК-12-0602020	1

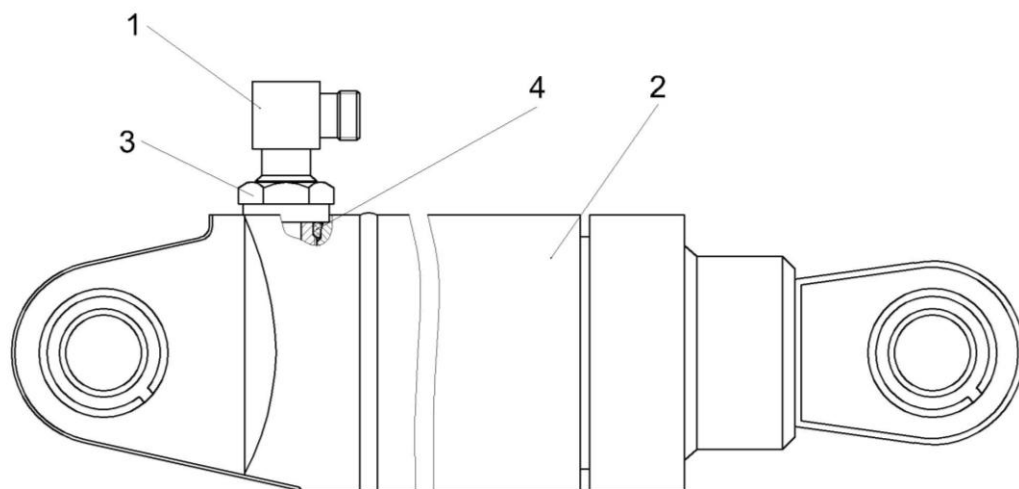


Рисунок 193 – Гидроцилиндр КЗК-12-0602020-01

№ рис	№ поз	Обозначение	Наименование	Куда входит	
				Обозначение	Кол. на 1 сб.ед.
ГИДРОЦИЛИНДР КЗК-12-0602020-01 (рисунок 193)					
193	1-4	КЗК-12-0602020-01	Гидроцилиндр	КЗК-12-0602000Б	1
	1	КЗК-10-0602160	Тройник	КЗК-12-0602020-01	1
	2	КГЦ 190.00.000	Гидроцилиндр	КЗК-12-0602020-01	1
	3	КЗК 0602676	Контргайка	КЗК-12-0602020-01	1
	4		Кольцо 017-021-25-2-2 – 18829/9833	КЗК-12-0602020-01	1

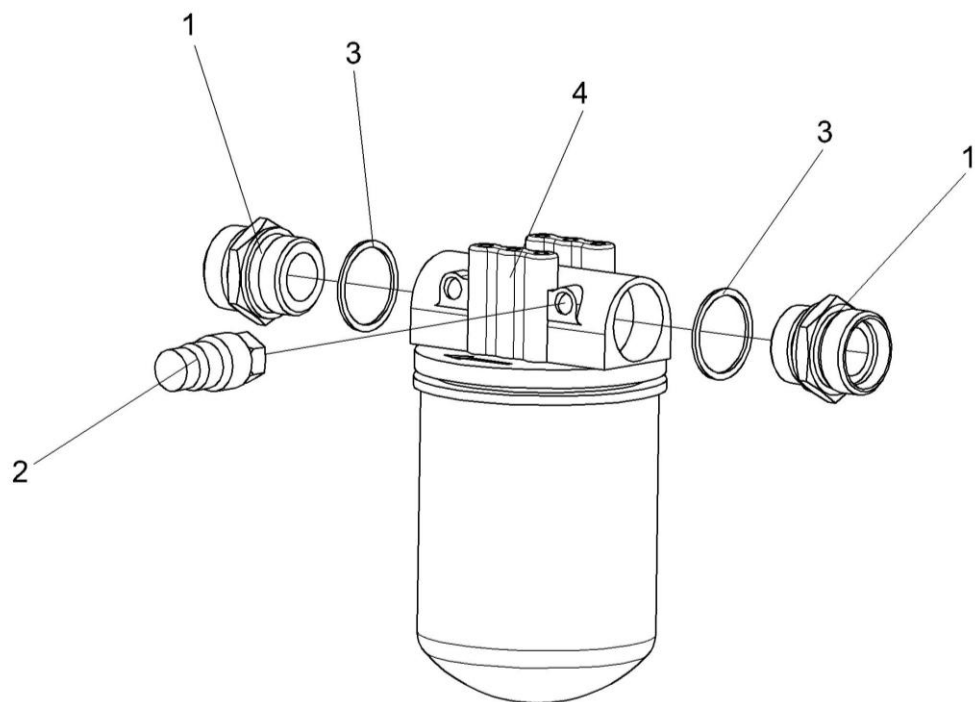


Рисунок 194 – Фильтр сливной КЗК-12-0602060-01

№ рис	№ поз	Обозначение	Наименование	Куда входит	
				Обозначение	Кол. на 1 сб.ед.
ФИЛЬТР СЛИВНОЙ КЗК-12-0602060-01 (рисунок 194)					
194	1-4	КЗК-12-0602060-01	Фильтр сливной	КЗК-12-0602000Б	1
	1	КВС-1-0602631	Штуцер	КЗК-12-0602060-01	2
	2		Датчик давления 80 ("Sofima", Италия)	КЗК-12-0602060-01	1
	3		Прокладка 42 М3 – 23358	КЗК-12-0602060-01	2
	4		Фильтр AMF302ECD1BB606X ("Sofima", Италия)	КЗК-12-0602060-01	1

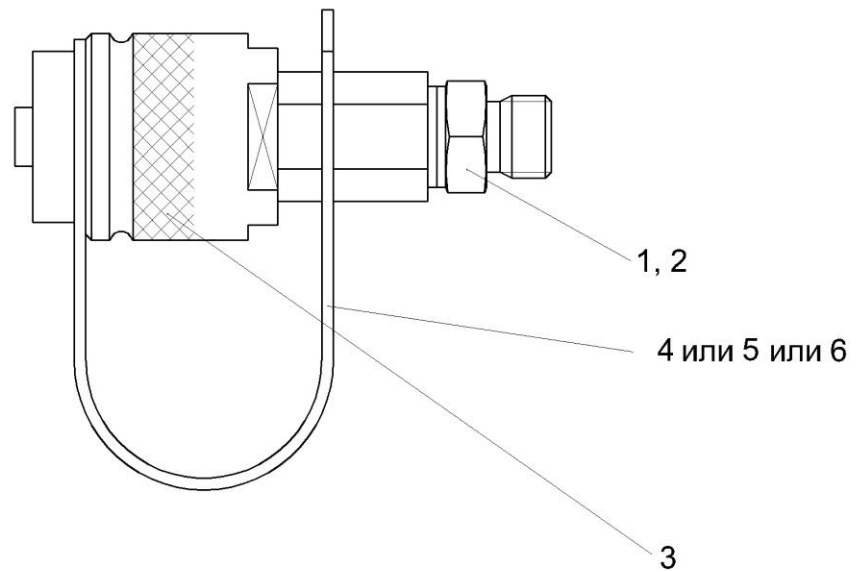


Рисунок 195 – Полумуфты молотилки КЗК-12-0602090, КЗК-12-0602090-01, КЗК-12-0602090-02

№ рис	№ поз	Обозначение	Наименование	Куда входит	
				Обозначение	Кол. на 1 сб.ед.

ПОЛУМУФТЫ МОЛОТИЛКИ КЗК-12-0602090, КЗК-12-0602090-01, КЗК-12-0602090-02 (рисунок 195)

195	1,2,3,4	КЗК-12-0602090	Полумуфта молотилки	КЗК-12-0602000Б	1	
	1,2,3,5	КЗК-12-0602090-01	Полумуфта молотилки	КЗК-12-0602000Б	1	
	1,2,3,6	КЗК-12-0602090-02	Полумуфта молотилки	КЗК-12-0602000Б	1	
	1	КПК 0801601		Штуцер	КЗК-12-0602090	1
					КЗК-12-0602090-01	1
					КЗК-12-0602090-02	1
	2			Прокладка G1/4 M3 – 23358	КЗК-12-0602090	1
					КЗК-12-0602090-01	1
					КЗК-12-0602090-02	1
	3			Штекер HS04-2-IGF04 (Германия, "Voswinkel") (Германия, "Voswinkel")	КЗК-12-0602090	1
					КЗК-12-0602090-01	1
					КЗК-12-0602090-02	1
	4			Заглушка HS04-9-GN001 (Германия, "Voswinkel")	КЗК-12-0602090	1
	5			Заглушка HS04-9-RT001 (Германия, "Voswinkel")	КЗК-12-0602090-01	1
	6			Заглушка HS04-9-SW001 (Германия, "Voswinkel")	КЗК-12-0602090-02	1

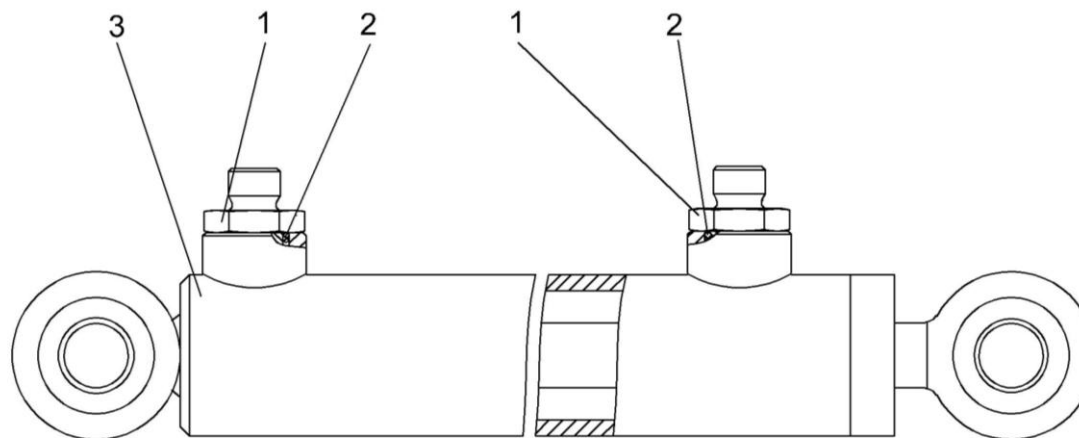


Рисунок 196 – Гидроцилиндр КЗК-12-0602310

№ рис	№ поз	Обозначение	Наименование	Куда входит	
				Обозначение	Кол. на 1 сб.ед.
ГИДРОЦИЛИНДР КЗК-12-0602310 (рисунок 196)					
196	1-3	КЗК-12-0602310	Гидроцилиндр	КЗК-12-0602000Б	1
	1	МКС 0118641	Штуцер ввертный	КЗК-12-0602310	2
	2		Кольцо 017-021-25-2-2 – 18829/9833	КЗК-12-0602310	2
	3		Гидроцилиндр ВСН-40.20.160	КЗК-12-0602310	1

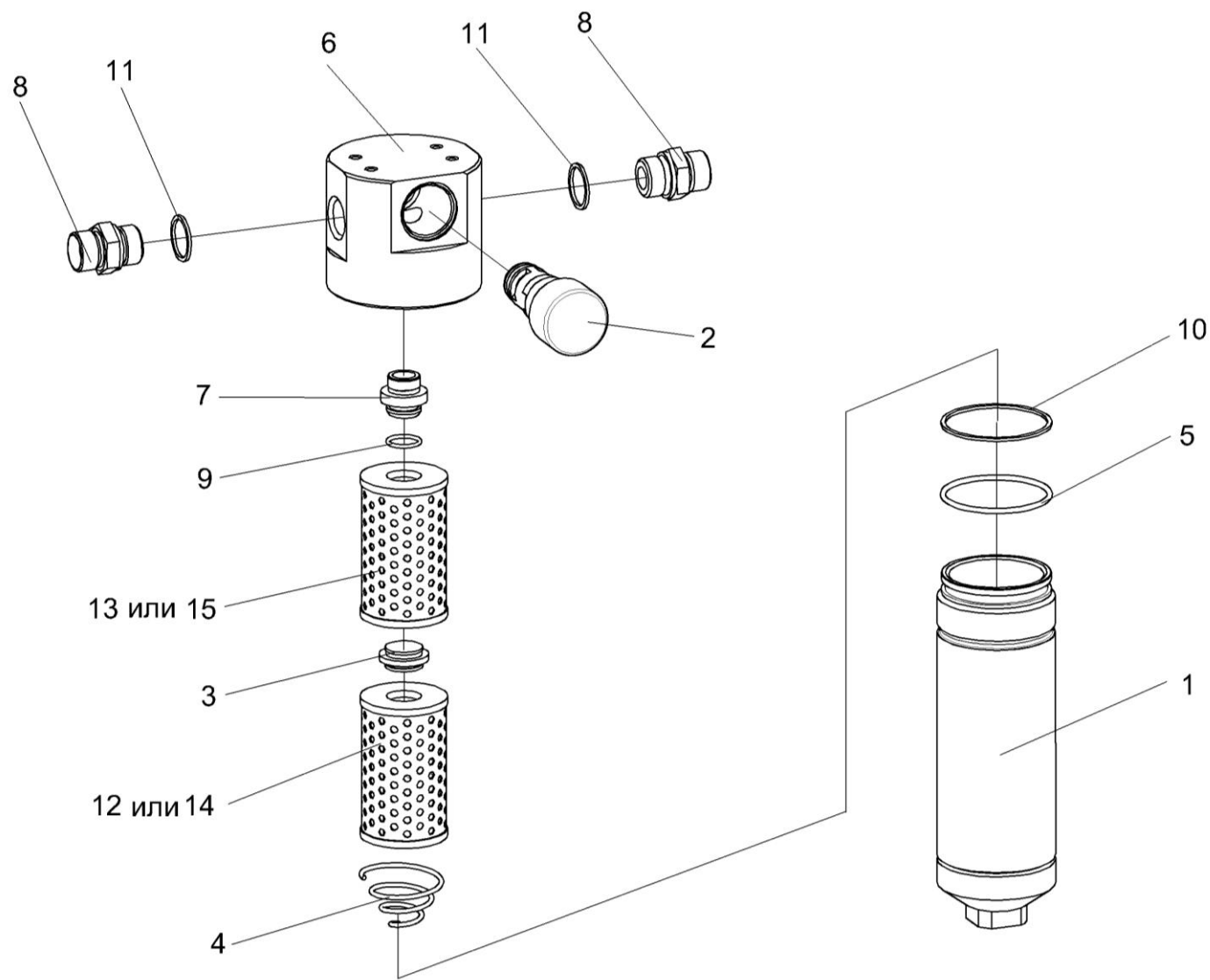


Рисунок 197 – Фильтр напорный КЗК-12-0602570

№ рис	№ поз	Обозначение	Наименование	Куда входит	
				Обозначение	Кол. на 1 сб.ед.
ФИЛЬТР НАПОРНЫЙ КЗК-12-0602570 (рисунок 197)					
197	1-15	КЗК-12-0602570	Фильтр напорный	КЗК-12-0602000Б	1
	1-7,9,10,12-15	ФСК 0000000А	Фильтр напорный ФСК-20-М	КЗК-12-0602570	1
	1,5,10	ФСК 0100000	Стакан фильтра	ФСК 0000000	1
	2,6,7	ФСК 0300000А	Головка фильтра	ФСК 0000000А	1
	6,7	ФСК 0301000А	Головка фильтра	ФСК 0300000А	1
	1	ФСК 0101000	Стакан	ФСК 0100000	1
	2	УЭС 0603660-01	Клапан-сигнализатор	ФСК 0300000А	1
	3	ФСК 0000001	Втулка	ФСК 0000000А	1
	4	ФСК 0000601	Пружина	ФСК 0000000А	1
	5	ФСК 0100001	Кольцо	ФСК 0100000	1
	6	ФСК 0301601	Корпус	ФСК 0301000А	1
	7	ФСК 0301602	Втулка	ФСК 0301000А	1
	8	УЭС-7-0602634	Штуцер	КЗК-12-0602570	2
	9		Кольцо 024-028-25-2-2 – 18829/9833	ФСК 0000000А	1
	10		Кольцо 070-076-36-2-2 – 18829/9833	ФСК 0100000	1
	11		Прокладка 27 М3 – 23358	КЗК-12-0602570	2
	12		Элемент фильтрующий ЭФОМ 601Т-1-06	ФСК 0000000А	1

№ рис	№ поз	Обозначение	Наименование	Куда входит	
				Обозначение	Кол. на 1 сб.ед.
197	13		Элемент фильтрующий ЭФОМ 601Т-1-06Г	ФСК 0000000А	1
	14		Фильтроэлемент ФЭГ2-251	ФСК 0000000А	1
	15		Фильтроэлемент ФЭГ1-25	ФСК 0000000А	1

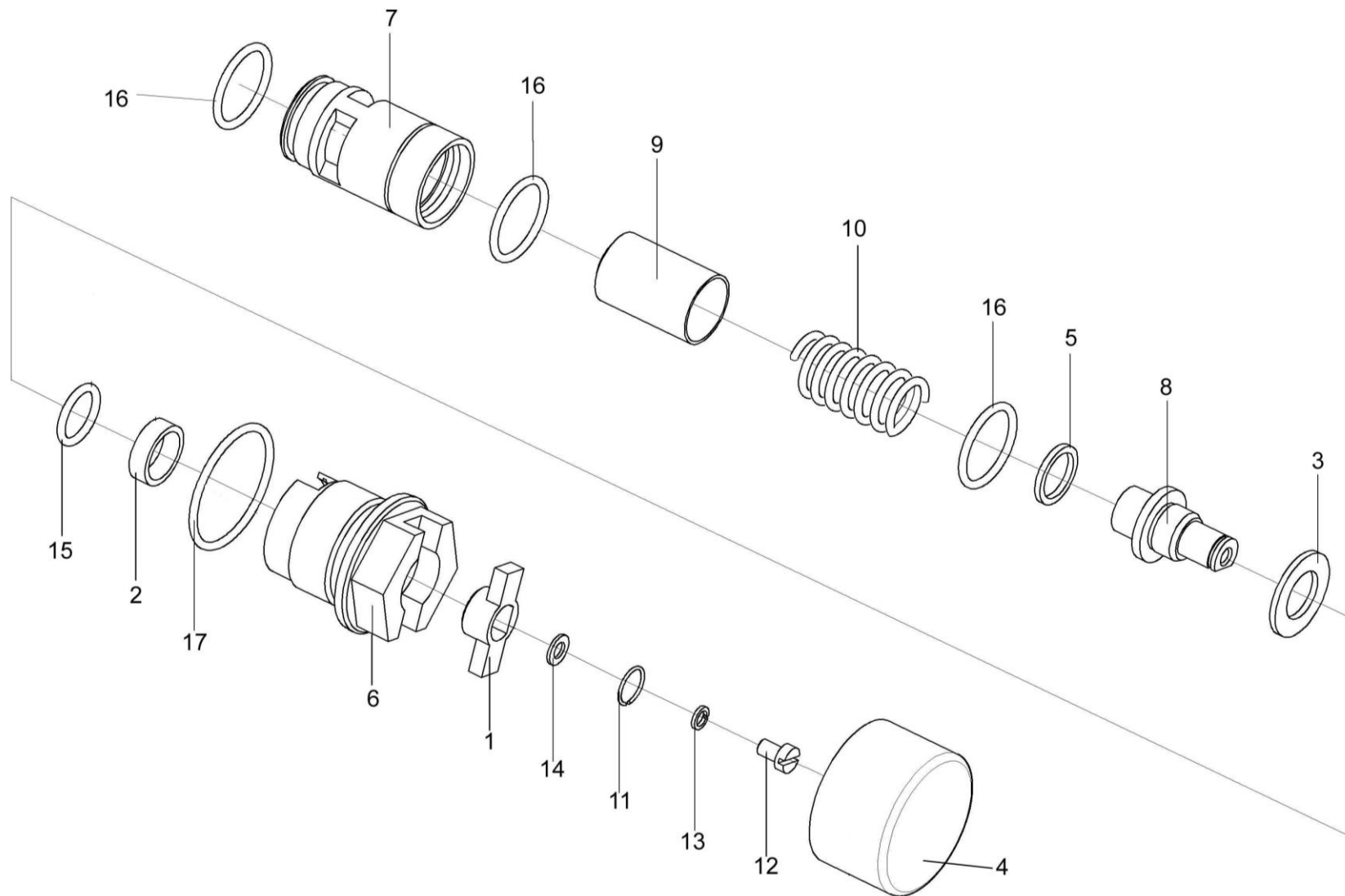


Рисунок 198 – Клапан-сигнализатор УЭС 0603660-01

№ рис	№ поз	Обозначение	Наименование	Куда входит	
				Обозначение	Кол. на 1 сб.ед.

КЛАПАН-СИГНАЛИЗАТОР УЭС 0603660-01 (рисунок 198)

198	1-17	УЭС 0603660-01	Клапан-сигнализатор	ФСК 0300000А	1
	1	УЭС 0602034	Втулка	УЭС 0603660-01	1
	2	УЭС 0602035	Кольцо	УЭС 0603660-01	1
	3	УЭС 0602036	Кольцо	УЭС 0603660-01	1
	4	УЭС 0602037	Крышка	УЭС 0603660-01	1
	5	УЭС 0602509	Кольцо	УЭС 0603660-01	4
	6	УЭС 0603644	Корпус	УЭС 0603660-01	1
	7	УЭС 0603645	Седло	УЭС 0603660-01	1
	8	УЭС 0603646	Ось	УЭС 0603660-01	1
	9	УЭС 0603647	Клапан	УЭС 0603660-01	1
	10	УЭС 0603648	Пружина	УЭС 0603660-01	1
	11	УЭС 0603649	Кольцо запорное	УЭС 0603660-01	1
	12		Винт VM5-6ex10 – 1491	УЭС 0603660-01	1
	13		Шайба 5 65Г – 6402	УЭС 0603660-01	1
	14		Шайба 5.01 – 11371	УЭС 0603660-01	1
	15		Кольцо 016-020-25-2-2 – 9833	УЭС 0603660-01	1
	16		Кольцо 024-028-25-2-2 – 9833	УЭС 0603660-01	3
17		Кольцо 038-042-25-2-2 – 9833	УЭС 0603660-01	1	

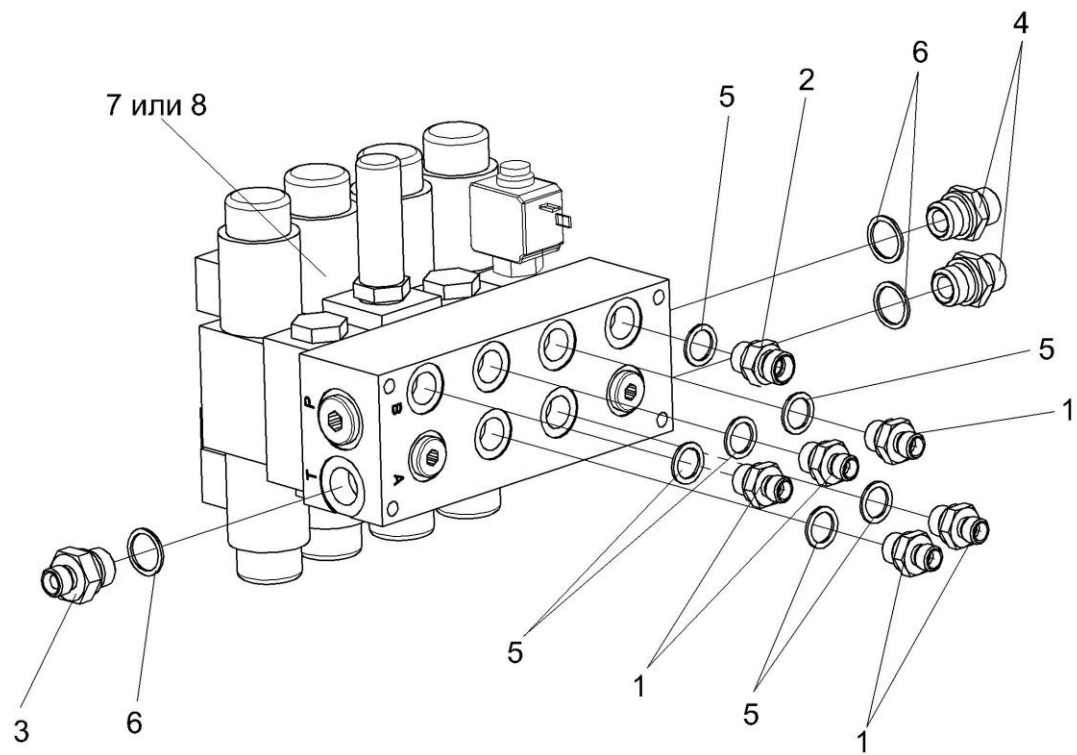


Рисунок 199 – Гидроблок четырехсекционный КЗК-12-0602650

№ рис	№ поз	Обозначение	Наименование	Куда входит	
				Обозначение	Кол. на 1 сб.ед.
ГИДРОБЛОК ЧЕТЫРЕХСЕКЦИОННЫЙ КЗК-12-0602650 (рисунок 199)					
199	1-8	КЗК-12-0602650	Гидроблок четырехсекционный	КЗК-12-0602000Б	1
	1	КВС-1-0602605	Штуцер	КЗК-12-0602650	5
	2	КВС-1-0602605-03	Штуцер	КЗК-12-0602650	1
	3	КВС-1-0602606-01	Штуцер	КЗК-12-0602650	1
	4	УЭС-7-0602665	Штуцер	КЗК-12-0602650	2
	5		Прокладка G3/8 M1 – 23358	КЗК-12-0602650	6
	6		Прокладка G1/2 M1 – 23358	КЗК-12-0602650	3
	7		Гидроблок КЗК 12/4К (Италия, “AIDRO”)	КЗК-12-0602650	1
8		Гидроблок PAN03-4P-AS1 (Италия, “ DUPLOMATIC”)	КЗК-12-0602650	1	

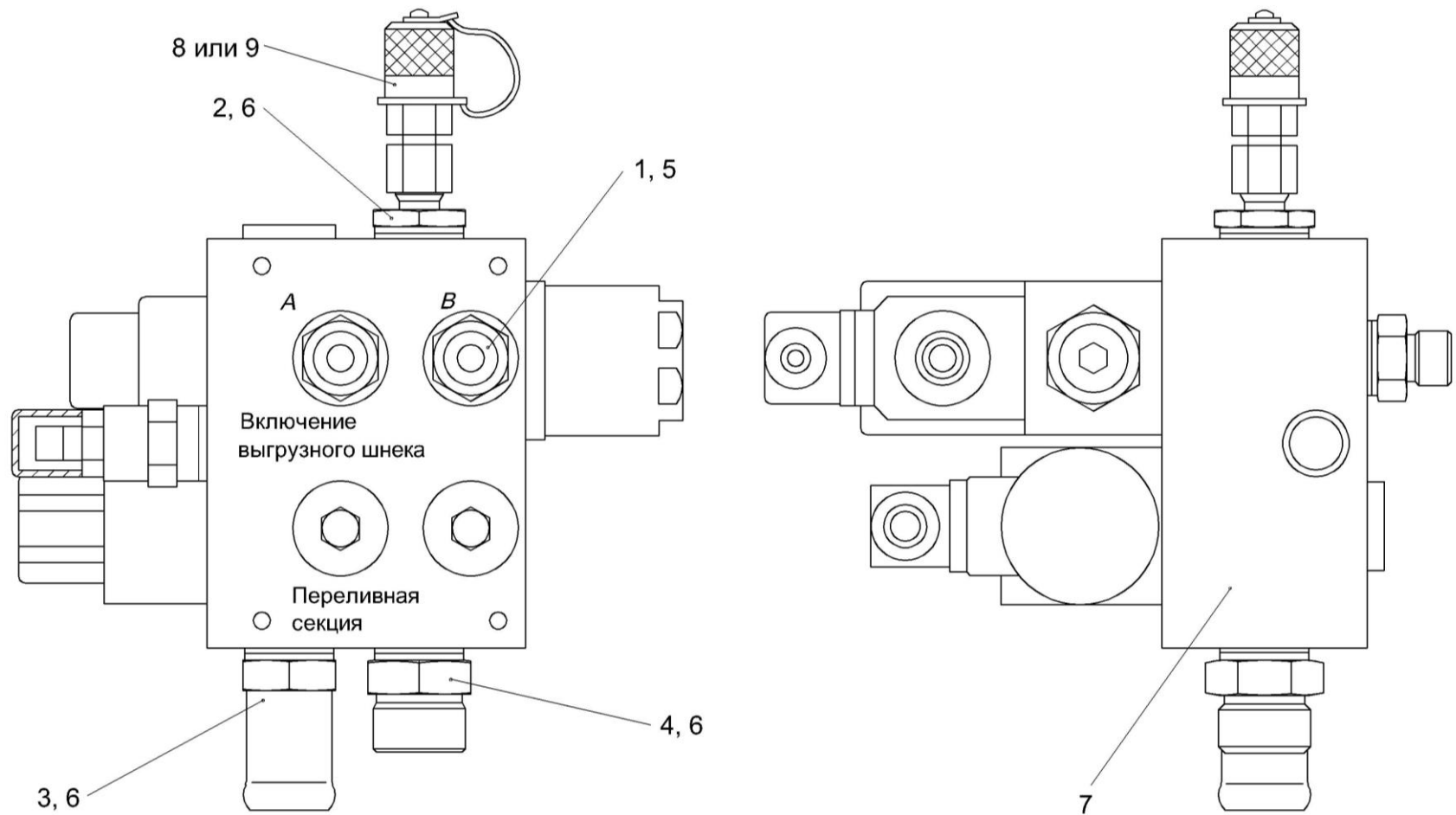


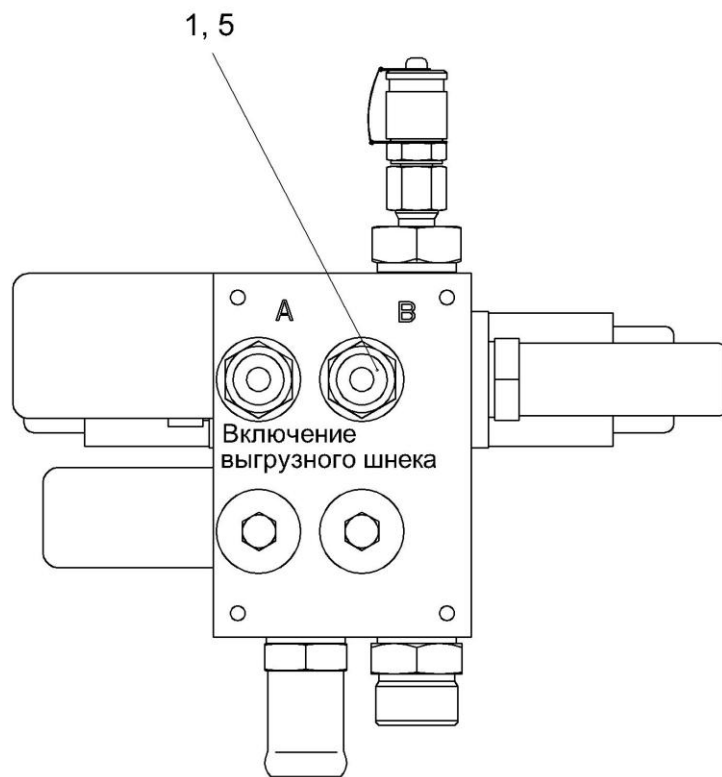
Рисунок 200 – Гидроблок двухсекционный КЗК-12-0602660

№ рис	№ поз	Обозначение	Наименование	Куда входит	
				Обозначение	Кол. на 1 сб.ед.

ГИДРОБЛОК ДВУХСЕКЦИОННЫЙ КЗК-12-0602660 (рисунок 200)

200	1-9	КЗК-12-0602660	Гидроблок двухсекционный	КЗК-12-0602000Б	1
	1	КВС-1-0602605-01	Штуцер	КЗК-12-0602660	2
	2	КВС-1-0602606	Штуцер	КЗК-12-0602660	1
	3	КВС-1-0602607	Штуцер	КЗК-12-0602660	1
	4	УЭС-7-0602666	Штуцер	КЗК-12-0602660	1
	5		Прокладка G3/8 M1 – 23358	КЗК-12-0602660	2
	6		Прокладка G1/2 M1 – 23358	КЗК-12-0602660	3
	7		Гидроблок PAN03-2P-AS1(1569111) (Италия, "DIPLOMATIC")	КЗК-12-0602660	1
	8		Соединение резьбовое с колпачком AB20-11/BO8L (Германия, "Rexroth Bosch Group")	КЗК-12-0602660	1
9		Муфта измерительная SMK20-08L-ПК (Германия, "Stauff")	КЗК-12-0602660	1	

Вид спереди



Вид сзади

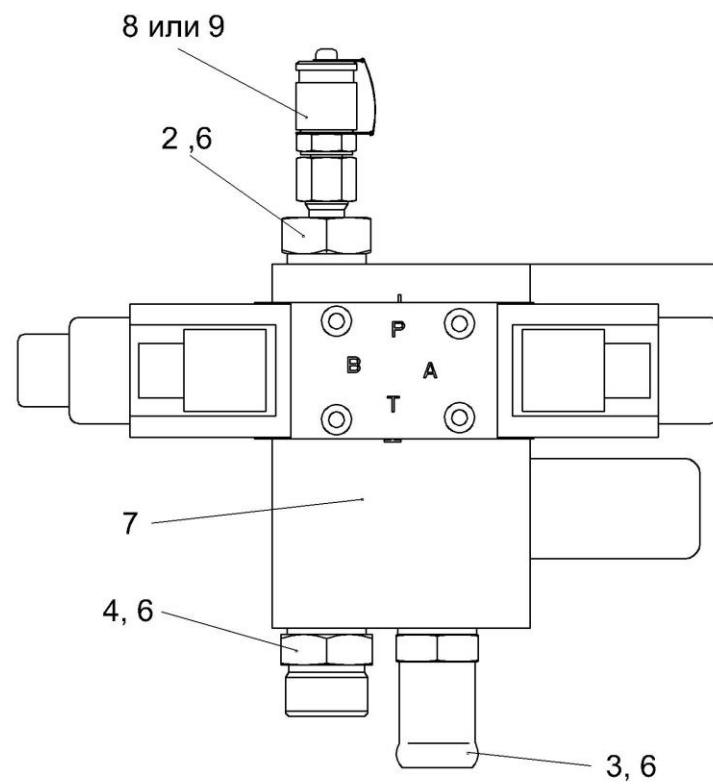


Рисунок 201 – Гидроблок односекционный КЗК-12-0602670

№ рис	№ поз	Обозначение	Наименование	Куда входит	
				Обозначение	Кол. на 1 сб.ед.

ГИДРОБЛОК ОДНОСЕКЦИОННЫЙ КЗК-12-0602670 (рисунок 201)

201	1-9	КЗК-12-0602670	Гидроблок двухсекционный	КЗК-12-0602000Б	1
	1	КВС-1-0602605-01	Штуцер	КЗК-12-0602670	2
	2	КВС-1-0602606	Штуцер	КЗК-12-0602670	1
	3	КВС-1-0602607	Штуцер	КЗК-12-0602670	1
	4	УЭС-7-0602666	Штуцер	КЗК-12-0602670	1
	5		Прокладка G3/8 M1 – 23358	КЗК-12-0602670	2
	6		Прокладка G1/2 M1 – 23358	КЗК-12-0602670	3
	7		Гидроблок KZK10/2K-02B (Италия, "Aidro")	КЗК-12-0602670	1
	8		Соединение резьбовое с колпачком AB20-11/BO8L (Германия, "Rexroth Bosch Group")	КЗК-12-0602670	1
9		Муфта измерительная SMK20-08L-PK (Германия, "Stauff")	КЗК-12-0602670	1	

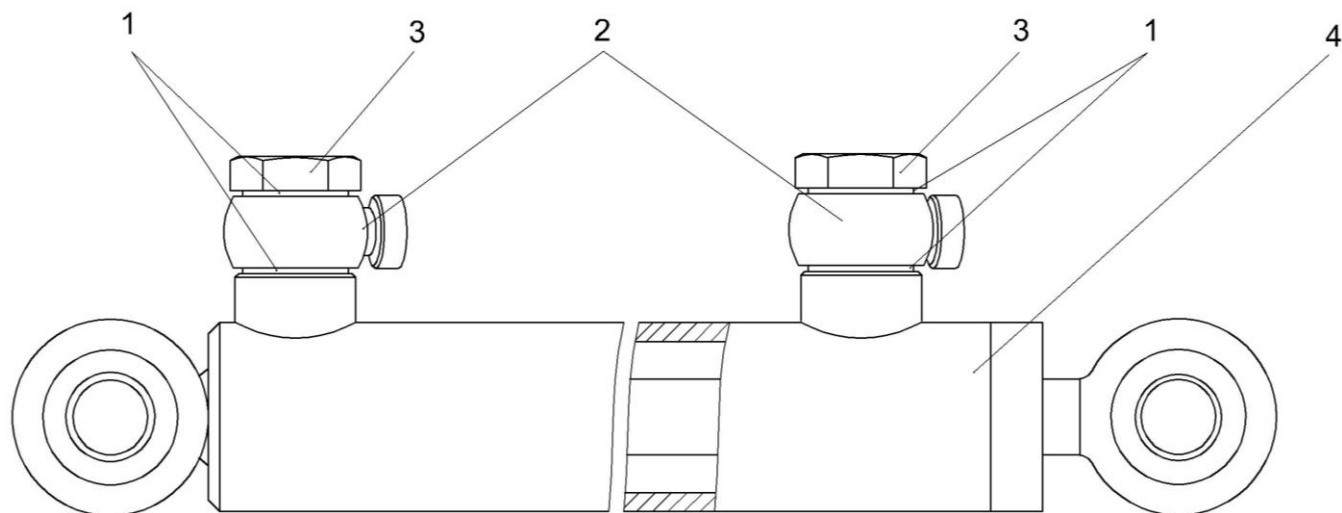


Рисунок 202 – Гидроцилиндр КЗК-12-0602730

№ рис	№ поз	Обозначение	Наименование	Куда входит	
				Обозначение	Кол. на 1 сб.ед.

ГИДРОЦИЛИНДР КЗК-12-0602730 (рисунок 202)

202	1-4	КЗК-12-0602730	Гидроцилиндр	КЗК-12-0602000Б	1
	1	КИС 0108424А	Шайба	КЗК-12-0602730	4
	2	ПКК 0113602	Угольник поворотный	КЗК-12-0602730	2
	3	ПКК 0113637	Болт поворотного угольника	КЗК-12-0602730	2
	4		Гидроцилиндр ВСН-40.20.160	КЗК-12-0602730	1

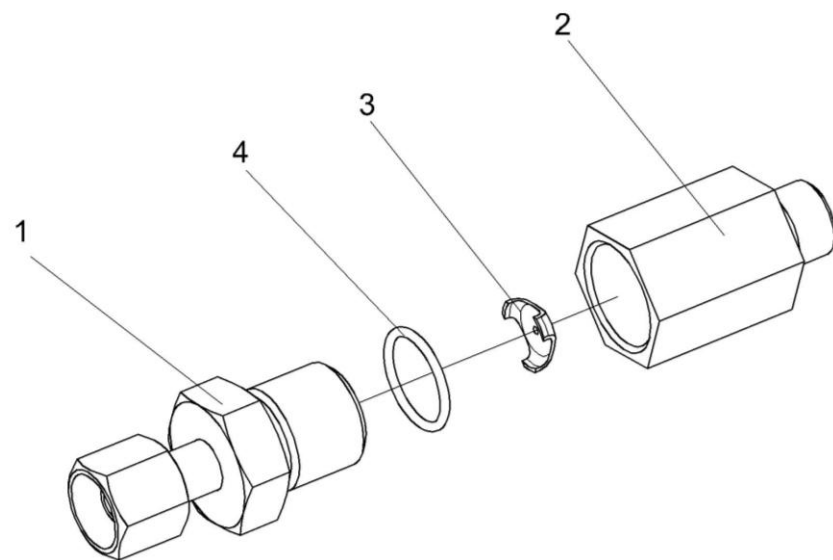


Рисунок 203 – Дроссели с обратным клапаном КЗК 0602520А, КЗК 0602520А-01

№ рис	№ поз	Обозначение	Наименование	Куда входит	
				Обозначение	Кол. на 1 сб.ед.
ДРОССЕЛИ С ОБРАТНЫМ КЛАПАНОМ КЗК 0602520А, КЗК 0602520А-01 (рисунок 203)					
203	1-4	КЗК 0602520А	Дроссель с обратным клапаном	КЗК-12-0602000Б	1
	1-4	КЗК 0602520А-01	Дроссель с обратным клапаном	КЗК-12-0602000Б	1
	1	КЗК 0602830	Переходник	КЗК 0602520А	1
				КЗК 0602520А-01	1
	2	КЗК 0602677	Корпус	КЗК 0602520А	1
				КЗК 0602520А-01	1
	3	УЭМ 2185401-01	Шайба дроссельная	КЗК 0602520А	1
			КЗК 0602520А-01	1	
4		Кольцо 019-022-19-2-2 – 18829/9833	КЗК 0602520А	1	
			КЗК 0602520А-01	1	

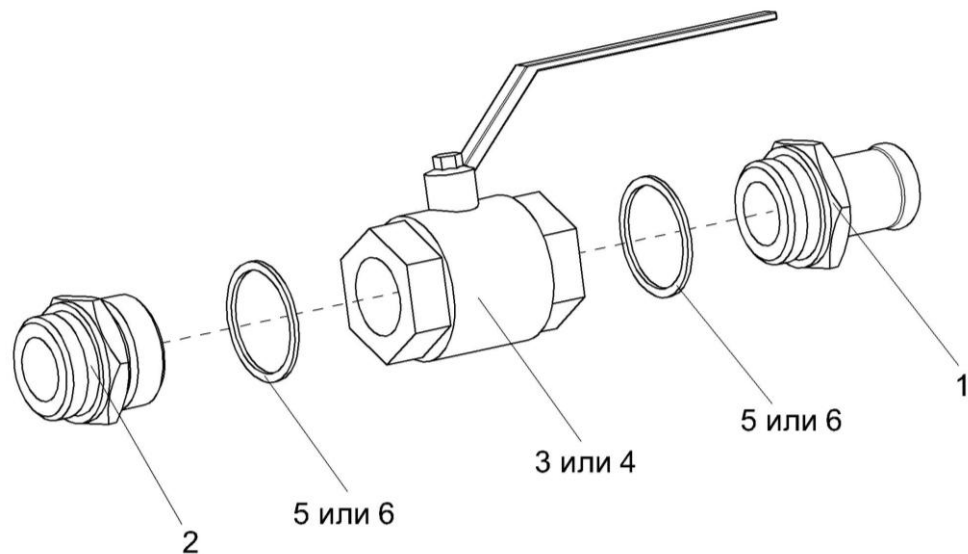


Рисунок 204 – Кран КЗК-10-0602380

№ рис	№ поз	Обозначение	Наименование	Куда входит	
				Обозначение	Кол. на 1 сб.ед.
КРАН КЗК-10-0602380 (рисунок 204)					
204	1-6	КЗК-10-0602380	Кран	КЗК-12-0602000Б	1
	1	КЗК-10-0602614	Штуцер	КЗК-10-0602380	1
	2	КЗК-10-0602616	Штуцер	КЗК-10-0602380	1
	3		Кран KHNV N-G1 1/4"-2233 (Германия, "HYDAC")	КЗК-10-0602380	1
	4		Кран шаровой ММ рычажный Ду32	КЗК-10-0602380	1
	5		Прокладка 42 АДО – 23358	КЗК-10-0602380	2
	6		Прокладка 42 М3 – 23358	КЗК-10-0602380	2

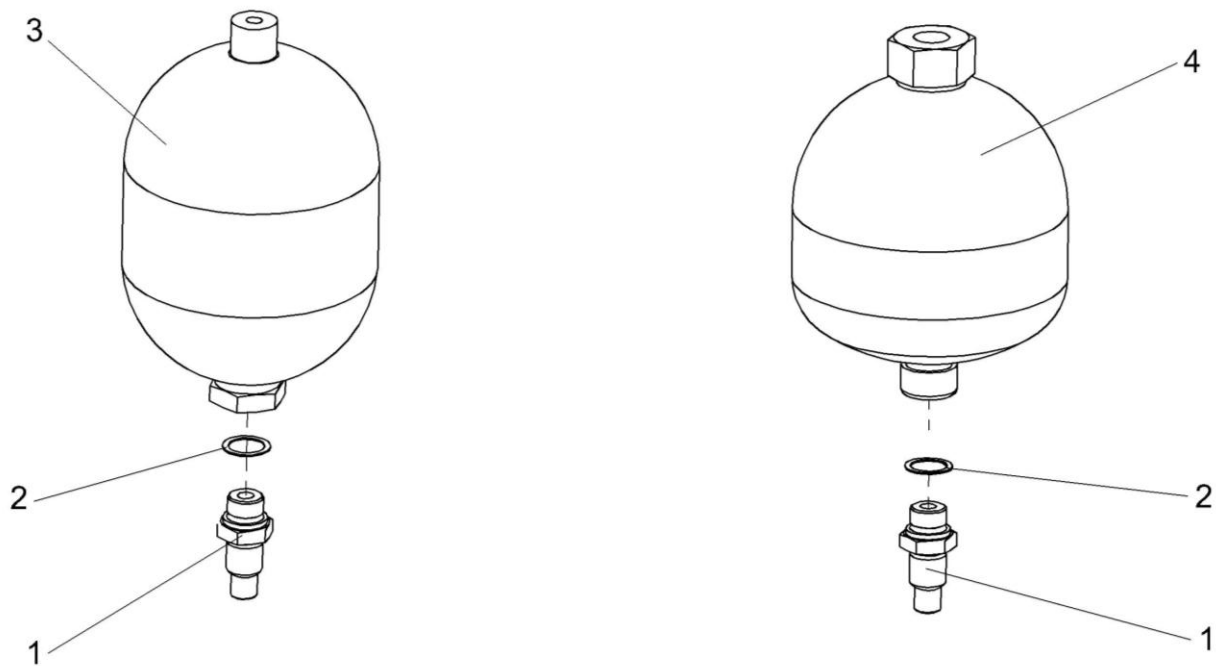


Рисунок 205 – Пневмогидроаккумуляторы УЭС-7-0602440-02 и УЭС-7-0602470

№ рис	№ поз	Обозначение	Наименование	Куда входит	
				Обозначение	Кол. на 1 сб.ед.
ПНЕВМОГИДРОАККУМУЛЯТОРЫ УЭС-7-0602440-02 И УЭС-7-0602470 (рисунок 205)					
205	1-3	УЭС-7-0602440-02	Пневмогидроаккумулятор	УЭС-7-0602000	1
	1,2,4	УЭС-7-0602470	Пневмогидроаккумулятор	УЭС-7-0602000	1
	1	УЭС-7-0602658	Штуцер	УЭС-7-0602440-02	1
				УЭС-7-0602470	1
	2	105.069.00.101-01	Прокладка 2У1	УЭС-7-0602440-02	1
				УЭС-7-0602470	1
	3		Пневмогидроаккумулятор 0531 623 613 P=25 бар (Германия, "BOSCH")	УЭС-7-0602440-02	1
	4		Пневмогидроаккумулятор SB 0210-2E1/112U-210 ME 025 P=25 бар (Германия, "HYDAC")	УЭС-7-0602470	1

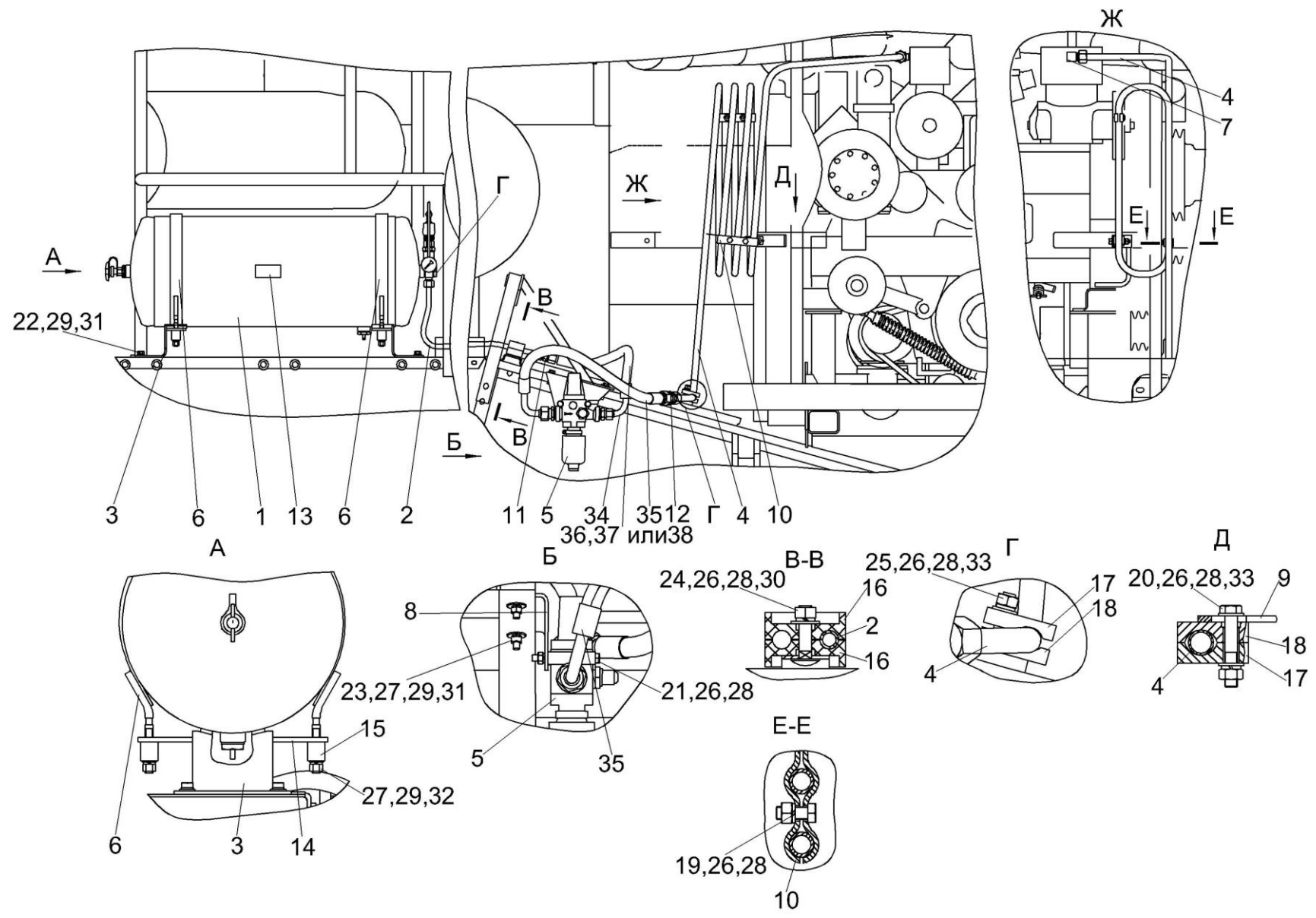


Рисунок 206 – Пневмосистема КЗК-12-0800000

№ рис	№ поз	Обозначение	Наименование	Куда входит	
				Обозначение	Кол. на 1 сб.ед.

ПНЕВМОСИСТЕМА КЗК-12-0800000 (рисунок 206)

206	1-38	КЗК-12-0800000	Пневмосистема	КЗК-12-0100000Б	1
	1	КЗК-12-0800050	Ресивер	КЗК-12-0800000	1
	2	КЗК-12-0800060	Трубопровод	КЗК-12-0800000	1
	3	КЗК-12-0800070	Кронштейн	КЗК-12-0800000	2
	4	КЗК-12-0800080	Трубопровод	КЗК-12-0800000	1
	5	КЗК-12-0800190	Регулятор давления	КЗК-12-0800000	1
	6	ПЕА 3508080	Хомут	КЗК-12-0800000	2
	7	УЭС-6-0800100	Угольник	КЗК-12-0800000	1
	8	КЗК-12-0800401	Кронштейн	КЗК-12-0800000	1
	9	КЗК-12-0800405	Кронштейн	КЗК-12-0800000	1
	10	КЗК-12-0800408	Скоба	КЗК-12-0800000	4
	11	КЗК-12-0800603	Штуцер	КЗК-12-0800000	1
	12	КЗК-12-0800604	Штуцер	КЗК-12-0800000	1
	13	КЗК-12-1790001	Табличка	КЗК-12-0800000	1
	14	КГС 0180406	Пластина	КЗК-12-0800000	2
	15	СТВ 0105646	Втулка	КЗК-12-0800000	4
16	УЭС 0602012А	Брус	КЗК-12-0800000	2	

№ рис	№ поз	Обозначение	Наименование	Куда входит	
				Обозначение	Кол. на 1 сб.ед.
206	17	УЭС 0602522	Прижим	КЗК-12-0800000	2
	18	УЭС 0602522-01	Прижим	КЗК-12-0800000	2
	19		Болт М8-6ех20 – 7796	КЗК-12-0800000	4
	20		Болт М8-6ех45 – 7796	КЗК-12-0800000	1
	21		Болт М8-6ех80 – 7796	КЗК-12-0800000	2
	22		Болт М10-6ех30 – 7796	КЗК-12-0800000	4
	23		Болт М10-6ех35 – 7796	КЗК-12-0800000	2
	24		Болт М8-6ех35 – 7802	КЗК-12-0800000	1
	25		Болт М8-6ех40 – 7802	КЗК-12-0800000	1
	26		Гайка М8-6G – 5915	КЗК-12-0800000	9
	27		Гайка М10-6G – 5915	КЗК-12-0800000	6
	28		Шайба 8Т 65Г – 6402	КЗК-12-0800000	9
	29		Шайба 10Т 65Г – 6402	КЗК-12-0800000	10
	30		Шайба А 8.01 – 6958	КЗК-12-0800000	1
	31		Шайба А 10.01 – 6958	КЗК-12-0800000	8
	32		Шайба А 10.01 – 10450	КЗК-12-0800000	4
	33		Шайба С.8.01 – 11371	КЗК-12-0800000	3
	34		Рукав высокого давления РВД 12-2SN-M20x1,5-60°-500-0°-90° (Польша, "Stomil")	КЗК-12-0800000	1

№ рис	№ поз	Обозначение	Наименование	Куда входит	
				Обозначение	Кол. на 1 сб.ед.
206	35		Рукав высокого давления РДВ16-2SN-M27x1,5-60°-600-0°-90° (Польша, "Stomil")	КЗК-12-0800000	1
	36		Оплетка Spiretta KD (L=1м,Германия, "Olmark")	КЗК-12-0800000	1
	37		Оплетка SSK 16 (L=1м, Германия "Hy- dac")	КЗК-12-0800000	1
	38		Оплетка HP 20/16 черная (L=1м, Фин- ляндия, "Safoplast")	КЗК-12-0800000	1

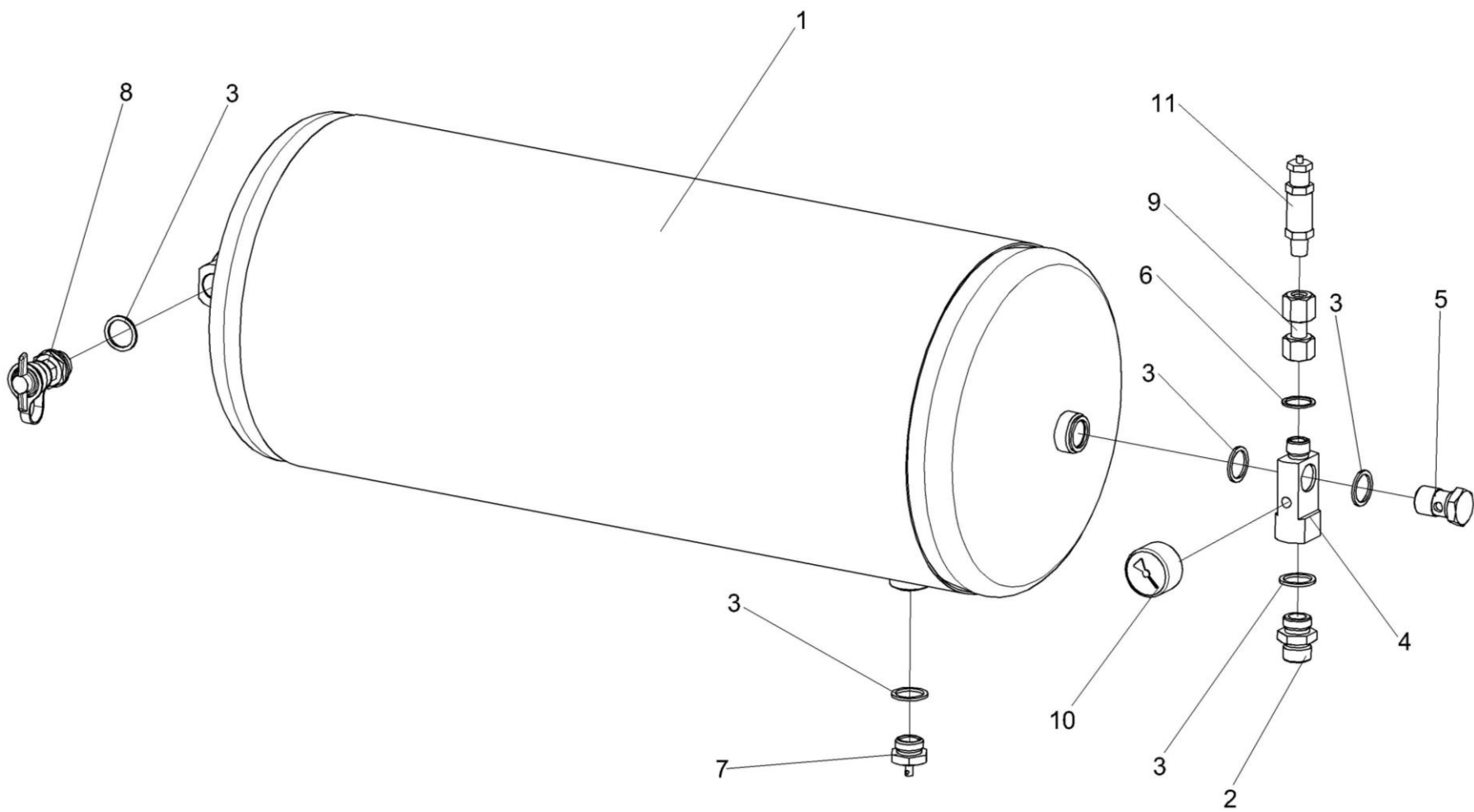


Рисунок 207 – Ресивер K3K-12-0800050

№ рис	№ поз	Обозначение	Наименование	Куда входит	
				Обозначение	Кол. на 1 сб.ед.

РЕСИВЕР КЗК-12-0800050 (рисунок 207)

207	1-11	КЗК-12-0800050	Ресивер	КЗК-12-0800000	1
	1	105.069.17.000-02	Ресивер 40-1	КЗК-12-0800050	1
	2	КЗК-12-0800602	Штуцер	КЗК-12-0800050	1
	3	УЭС 0601501	Шайба	КЗК-12-0800050	5
	4	УЭС-7-0800613	Угольник поворотный	КЗК-12-0800050	1
	5	887Б-3506492-10	Болт перекидки	КЗК-12-0800050	1
	6		Прокладка G1/2 M1 – 23358	КЗК-12-0800050	1
	7		Кран слива конденсата 100-3513110	КЗК-12-0800050	1
	8		Клапан 105.069.05.000	КЗК-12-0800050	1
	9		Фитинг 5083 ½ Италия,"Camozzi"	КЗК-12-0800050	1
	10		Манометр M043-P12 Италия,"Camozzi"	КЗК-12-0800050	1
11		Крышка защитная TF12N Италия,"FASTER"	КЗК-12-0800050	1	

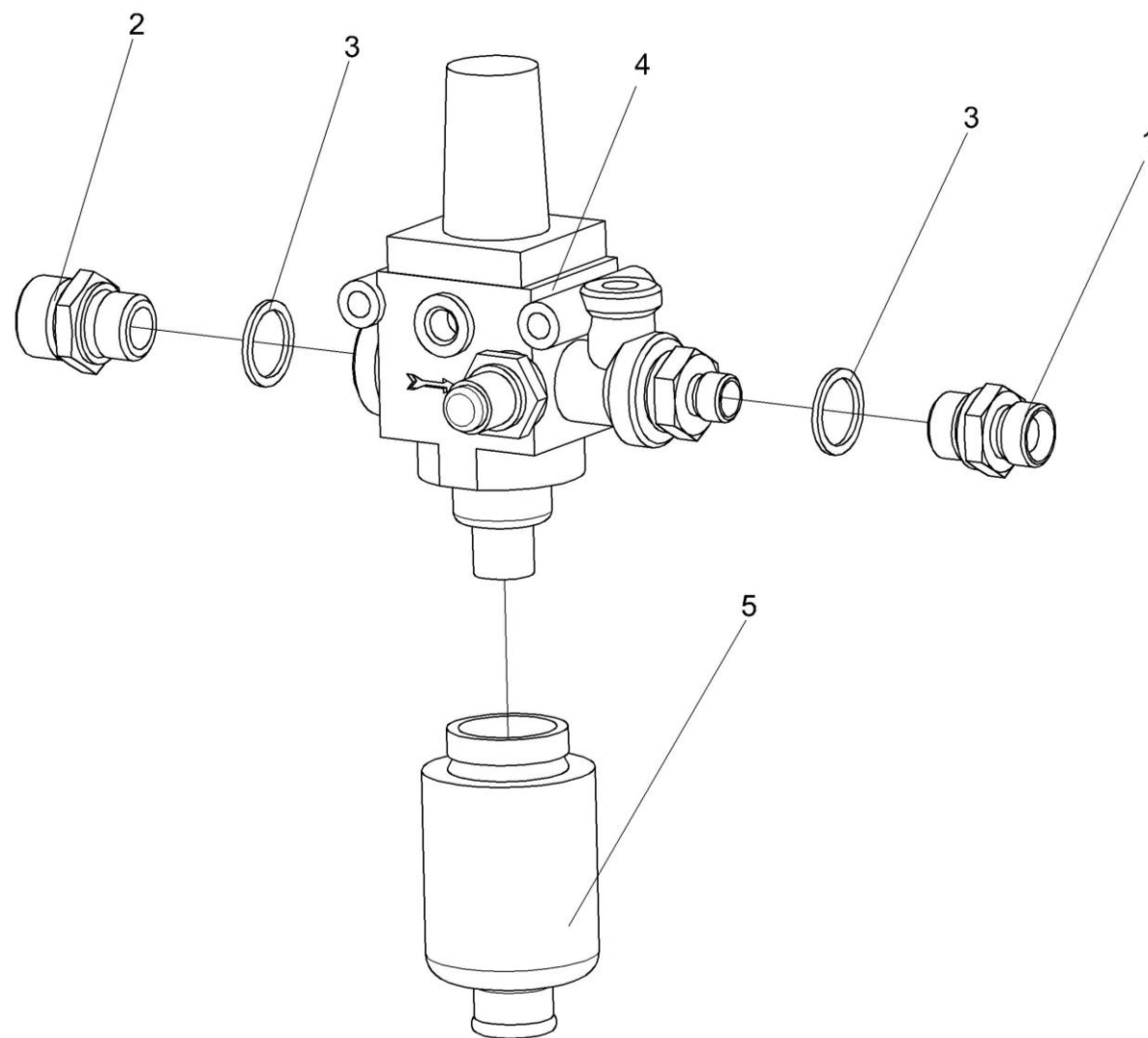


Рисунок 208 – Регулятор давления КЗК-12-0800190

№ рис	№ поз	Обозначение	Наименование	Куда входит	
				Обозначение	Кол. на 1 сб.ед.
РЕГУЛЯТОР ДАВЛЕНИЯ КЗК-12-0800190 (рисунок 208)					
208	1-5	КЗК-12-0800190	Регулятор давления	КЗК-12-0800000	1
	1	КВС-1-0602627-01	Штуцер	КЗК-12-0800190	1
	2	КПК 0800605	Штуцер	КЗК-12-0800190	1
	3	УЭС 0601501	Шайба	КЗК-12-0800190	2
	4		Регулятор давления 975 303 473 0 Гер- мания, "WABCO"	КЗК-12-0800190	1
5		Глушитель 975 303 531 2 Германия, "WABCO"	КЗК-12-0800190	1	

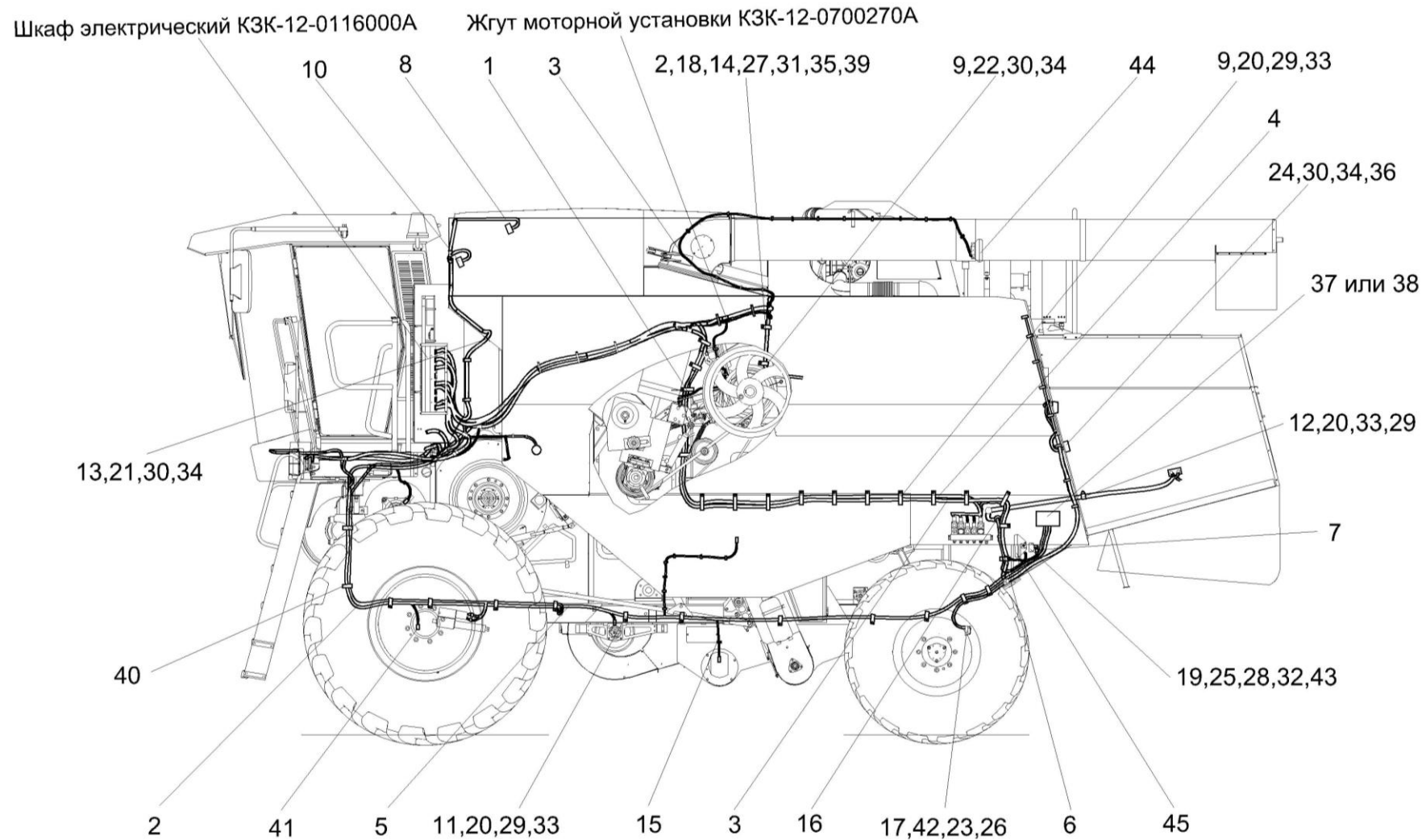


Рисунок 209 – Электрооборудование молотилки самоходной КЗК-12-0100000Б (лист 1)

№ рис	№ поз	Обозначение	Наименование	Куда входит	
				Обозначение	Кол. на 1 сб.ед.

ЭЛЕКТРООБОРУДОВАНИЕ МОЛОТИЛКИ САМОХОДНОЙ КЗК-12-0100000Б (лист 1) (рисунок 209)

209	1	КЗК-12-0700170	Датчик	КЗК-12-0100000Б	2
	2	КЗК-12-0700320Б	Жгут датчиков	КЗК-12-0100000Б	1
	3	КЗК-12-0700530А	Жгут задних фонарей	КЗК-12-0100000Б	1
	4	КЗК-12-0700550Б	Жгут гидроблоков	КЗК-12-0100000Б	1
	5	КЗК-12-0701030	Жгут сигнализации очистки	КЗК-12-0100000Б	1
	6	КЗК-12-0701040	Жгут датчиков потерь соломотряса	КЗК-12-0100000Б	1
	7	КЗК-12-0701050	Жгут датчиков потерь очистки	КЗК-12-0100000Б	1
	8	КЗК-12-0701310	Жгут зернового бункера	КЗК-12-0100000Б	1
	9	КВС-1-0700800	Хомут	КЗК-12-0100000Б	36
	10	КЗ 0701600	Датчик заполнения бункера	КЗК-12-0100000Б	2
	11	КЗР 0700800	Хомут	КЗК-12-0100000Б	15
	12	КЗР 0700800-06	Хомут	КЗК-12-0100000Б	3
	13	КЗК-12-0701401	Пластина	КЗК-12-0100000Б	1
	14	КИЛ 0160002	Колпачок защитный	КЗК-12-0100000Б	2
	15	КИС 0140061-03	Втулка	КЗК-12-0100000Б	4
	16	КИС 0140062	Втулка	КЗК-12-0100000Б	1
	17	КИС 0140068	Крышка	КЗК-12-0100000Б	1
	18	УЭС-7-0203037	Уплотнение	КЗК-12-0100000Б	1
	19		Винт В.М4-6ex12 – 17473	КЗК-12-0100000Б	8

№ рис	№ поз	Обозначение	Наименование	Куда входит	
				Обозначение	Кол. на 1 сб.ед.
209	20		Винт В.М5-6ex10 – 17473	КЗК-12-0100000Б	86
	21		Винт В.М6-6ex12 – 17473	КЗК-12-0100000Б	11
	22		Винт В.М6-6ex18 – 17473	КЗК-12-0100000Б	30
	23		Винт В2.М5-6ex40 – 17475	КЗК-12-0100000Б	3
	24		Гайка М6-6G – 5915	КЗК-12-0100000Б	21
	25		Гайка М4-6G – 5927	КЗК-12-0100000Б	4
	26		Гайка М5-6G – 5927	КЗК-12-0100000Б	9
	27		Гайка М14х1,5-6G – 2526	КЗК-12-0100000Б	2
	28		Шайба 4 65Г – 6402	КЗК-12-0100000Б	8
	29		Шайба 5 65Г – 6402	КЗК-12-0100000Б	108
	30		Шайба 6Т 65Г – 6402	КЗК-12-0100000Б	81
	31		Шайба 14 65Г – 6402	КЗК-12-0100000Б	2
	32		Шайба С.4.01 – 11371	КЗК-12-0100000Б	8
	33		Шайба С.5.01 – 11371	КЗК-12-0100000Б	108
	34		Шайба С.6.01 – 11371	КЗК-12-0100000Б	81
	35		Шайба С.14.01 – 11371	КЗК-12-0100000Б	2
	36		Фонарь освещения номерного знака ФП131АБ	КЗК-12-0100000Б	1
	37		Блок модуля потерь АН- ДОЗ.03.00.00.000	КЗК-12-0100000Б	1

№ рис	№ поз	Обозначение	Наименование	Куда входит	
				Обозначение	Кол. на 1 сб.ед.
209	38		Устройство формирования импульсов РИДП.468833.5001	КЗК-12-0100000Б	1
	39		Выключатель ВК12-71	КЗК-12-0100000Б	1
	40		Лента стяжная зубчатая	КЗК-12-0100000Б	210
	41		Преобразователь первичный ПрП-1М	КЗК-12-0100000Б	6
	42		Розетка Р7-2	КЗК-12-0100000Б	1
	43		Сигнализатор заднего хода разното- нальный СЗХР-01	КЗК-12-0100000Б	1
	44		Фара рабочая 8724.304/6	КЗК-12-0100000Б	3
	45		Фара рабочая 8724.304/8	КЗК-12-0100000Б	1

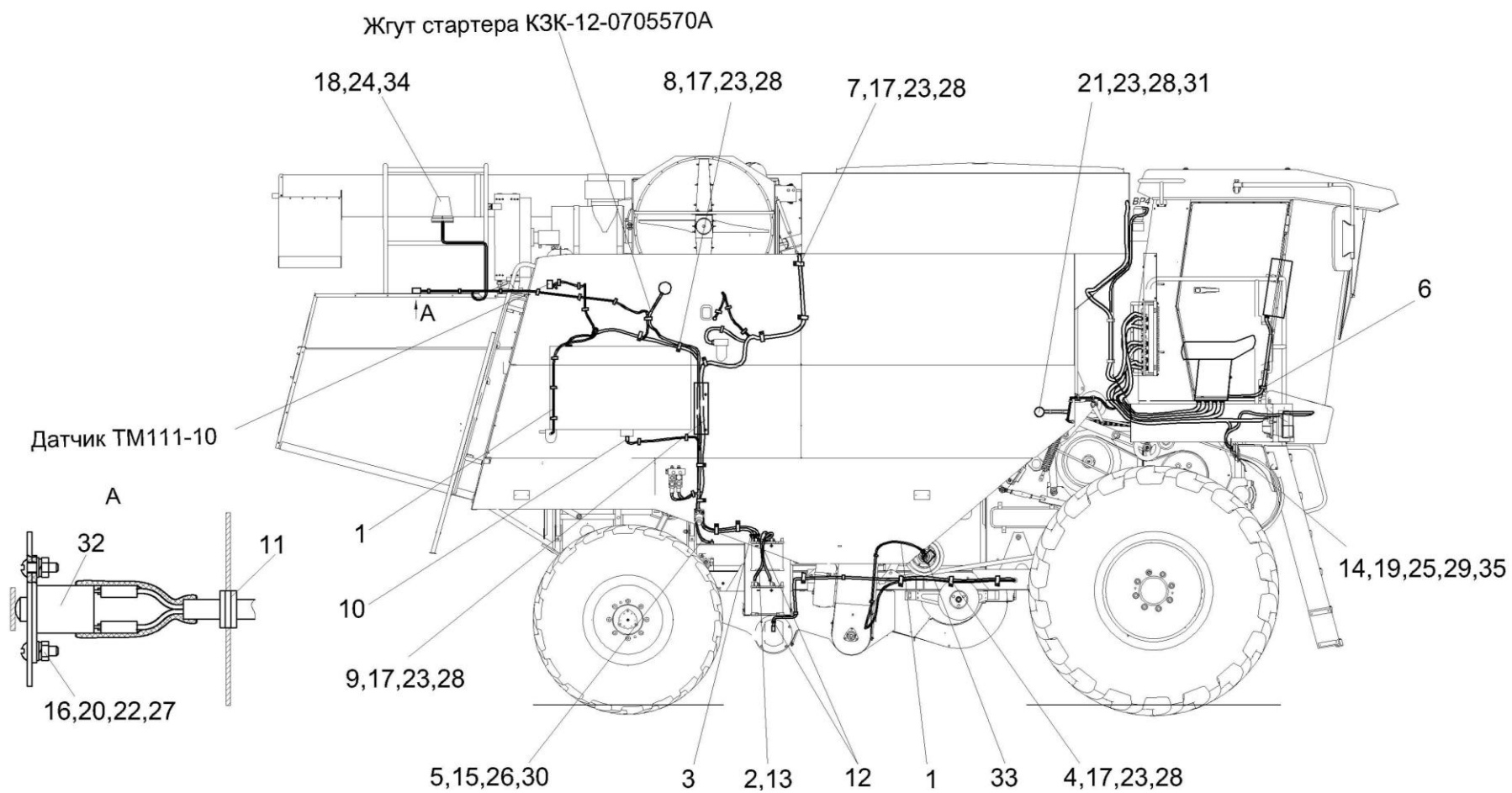


Рисунок 210 – Электрооборудование молотилки самоходной КЗК-12-0100000Б (лист 2)

№ рис	№ поз	Обозначение	Наименование	Куда входит	
				Обозначение	Кол. на 1 сб.ед.

ЭЛЕКТРООБОРУДОВАНИЕ МОЛОТИЛКИ САМОХОДНОЙ КЗК-12-0100000Б (лист 2) (рисунок 210)

210	1	КЗК-12-0700320Б	Жгут датчиков	КЗК-12-0100000Б	1
	2	КЗК-12-0705580А	Жгут аккумуляторов промежуточный	КЗК-12-0100000Б	1
	3	КЗК-12-0705590А	Жгут выключателя массы	КЗК-12-0100000Б	1
	4	КВС-1-0700800	Хомут	КЗК-12-0100000Б	36
	5	КЗК 0700960	Провод массы	КЗК-12-0100000Б	1
	6	КЗР 0700800	Хомут	КЗК-12-0100000Б	15
	7	КЗР 0700800-02	Хомут	КЗК-12-0100000Б	10
	8	КЗР 0700800-04	Хомут	КЗК-12-0100000Б	8
	9	КЗК-12-0700402	Кронштейн	КЗК-12-0100000Б	1
	10	КИС 0140046	Колпачок	КЗК-12-0100000Б	6
	11	КИС 0140061	Втулка	КЗК-12-0100000Б	4
	12	КИС 0140061-03	Втулка	КЗК-12-0100000Б	4
	13	УЭС 0700041	Чехол аккумуляторного наконечника	КЗК-12-0100000Б	4
	14		Болт М8-6ех20 – 7796	КЗК-12-0100000Б	4
	15		Болт М10-6ех16 – 7796	КЗК-12-0100000Б	1
	16		Винт В.М4-6ех12 – 17473	КЗК-12-0100000Б	8
	17		Винт В.М5-6ех10 – 17473	КЗК-12-0100000Б	86
	18		Винт В.М6-6ех18 – 17473	КЗК-12-0100000Б	30
	19		Гайка М8-6G – 5915	КЗК-12-0100000Б	4

№ рис	№ поз	Обозначение	Наименование	Куда входит	
				Обозначение	Кол. на 1 сб.ед.
210	20		Гайка М4-6G – 5927	КЗК-12-0100000Б	4
	21		Гайка М5-6G – 5927	КЗК-12-0100000Б	9
	22		Шайба 4 65Г – 6402	КЗК-12-0100000Б	8
	23		Шайба 5 65Г – 6402	КЗК-12-0100000Б	108
	24		Шайба 6Т 65Г – 6402	КЗК-12-0100000Б	81
	25		Шайба 8Т 65Г – 6402	КЗК-12-0100000Б	8
	26		Шайба 10Т 65Г – 6402	КЗК-12-0100000Б	1
	27		Шайба С.4.01 – 11371	КЗК-12-0100000Б	8
	28		Шайба С.5.01 – 11371	КЗК-12-0100000Б	108
	29		Шайба С.8.01 – 11371	КЗК-12-0100000Б	8
	30		Шайба С.10.01 – 11371	КЗК-12-0100000Б	1
	31		Фонарь знака автопоезда ФА-1,1 -6964	КЗК-12-0100000Б	2
	32		Выключатель ВК2-А2-Ш	КЗК-12-0100000Б	1
	33		Лента стяжная зубчатая	КЗК-12-0100000Б	210
	34		Маяк сигнальный МС-2-24-0 (оранже- вый)	КЗК-12-0100000Б	1
	35		Сигнал звуковой безрупорный С314	КЗК-12-0100000Б	1

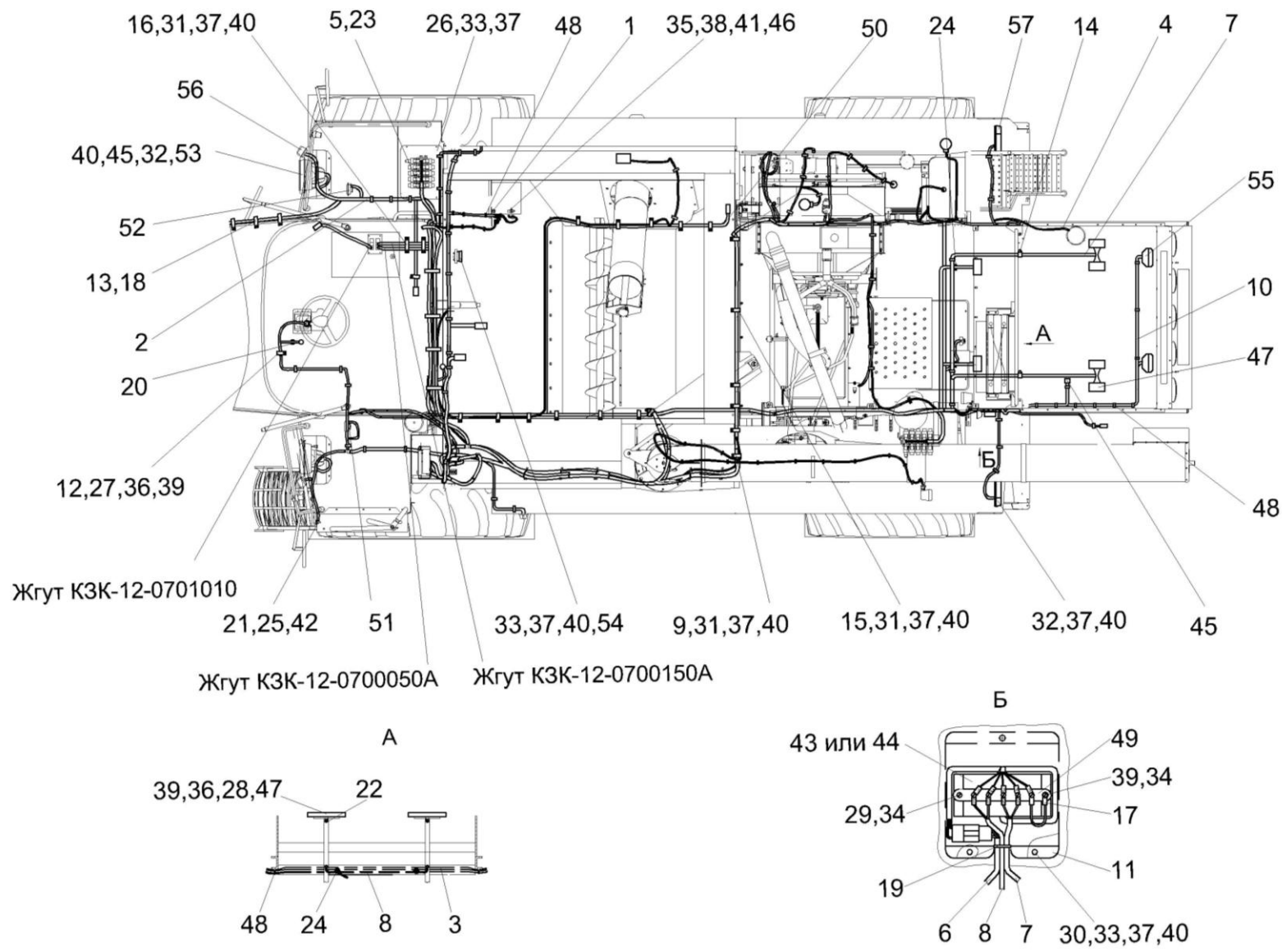


Рисунок 211 – Электрооборудование молотилки самоходной КЗК-12-010000Б (лист 3)

№ рис	№ поз	Обозначение	Наименование	Куда входит	
				Обозначение	Кол. на 1 сб.ед.

ЭЛЕКТРООБОРУДОВАНИЕ МОЛОТИЛКИ САМОХОДНОЙ КЗК-12-0100000Б (лист 3) (рисунок 211)

211	1	КЗК-12-0700170	Датчик	КЗК-12-0100000Б	2
	2	КЗК-12-0700330А	Жгут площадки управления	КЗК-12-0100000Б	1
	3	КЗК-12-0700530А	Жгут задних фонарей	КЗК-12-0100000Б	1
	4	КЗК-12-0700540	Жгут маяка	КЗК-12-0100000Б	1
	5	КЗК-12-0700550Б	Жгут гидроблоков	КЗК-12-0100000Б	1
	6	КЗК-12-0701030	Жгут сигнализации очистки	КЗК-12-0100000Б	1
	7	КЗК-12-0701040	Жгут датчиков потерь соломотряса	КЗК-12-0100000Б	1
	8	КЗК-12-0701050	Жгут датчиков потерь очистки	КЗК-12-0100000Б	1
	9	КВС-1-0700800	Хомут	КЗК-12-0100000Б	36
	10	КЗК 0700540	Жгут задних фар	КЗК-12-0100000Б	1
	11	КЗР 0700340Б	Крышка	КЗК-12-0100000Б	1
	12	КЗР 0700800	Хомут	КЗК-12-0100000Б	15
	13	КЗР 0700800-01	Хомут	КЗК-12-0100000Б	10
	14	КЗР 0700800-03	Хомут	КЗК-12-0100000Б	4
	15	КЗР 0700800-04	Хомут	КЗК-12-0100000Б	8
	16	КЗС 0700820	Прижим	КЗК-12-0100000Б	7
	17	УЭС-7-0700750	Провод	КЗК-12-0100000Б	1
	18	КЗР 0700009-02	Крышка	КЗК-12-0100000Б	1
	19	КЗР 0701015	Уплотнитель ПР-067 L=60 мм	КЗК-12-0100000Б	1

№ рис	№ поз	Обозначение	Наименование	Куда входит	
				Обозначение	Кол. на 1 сб.ед.
211	20	КИС 0140035А	Втулка	КЗК-12-0100000Б	1
	21	КИС 0140046	Колпачок	КЗК-12-0100000Б	6
	22	КИС 0140061	Втулка	КЗК-12-0100000Б	4
	23	УЭС 0700013-03	Втулка	КЗК-12-0100000Б	1
	24	УЭС-7-0700015	Втулка	КЗК-12-0100000Б	2
	25	5320-3724052	Чехол	КЗК-12-0100000Б	1
	26		Болт М6-6ех16 – 7798	КЗК-12-0100000Б	8
	27		Винт В.М5-6ех10 – 17473	КЗК-12-0100000Б	86
	28		Винт В.М5-6ех16 – 17473	КЗК-12-0100000Б	36
	29		Винт В.М5-6ех50 – 17473	КЗК-12-0100000Б	2
	30		Винт В.М6-6ех12 – 17473	КЗК-12-0100000Б	11
	31		Винт В.М6-6ех18 – 17473	КЗК-12-0100000Б	30
	32		Винт В.М6-6ех20 – 17473	КЗК-12-0100000Б	28
	33		Гайка М6-6G – 5915	КЗК-12-0100000Б	21
	34		Гайка М5-6G – 5927	КЗК-12-0100000Б	9
	35		Гайка М14х1,5-6G – 2526	КЗК-12-0100000Б	2
	36		Шайба 5 65Г – 6402	КЗК-12-0100000Б	108
	37		Шайба 6Т 65Г – 6402	КЗК-12-0100000Б	81
	38		Шайба 14 65Г – 6402	КЗК-12-0100000Б	2
39		Шайба С.5.01 – 11371	КЗК-12-0100000Б	108	

№ рис	№ поз	Обозначение	Наименование	Куда входит	
				Обозначение	Кол. на 1 сб.ед.
211	40		Шайба С.6.01 – 11371	КЗК-12-0100000Б	81
	41		Шайба С.14.01 – 11371	КЗК-12-0100000Б	2
	42		Колодка штыревая 502604	КЗК-12-0100000Б	1
	43		Блок модуля потерь АН- ДОЗ.03.00.00.000	КЗК-12-0100000Б	1
	44		Устройство формирования импульсов РИДП.468833.5001	КЗК-12-0100000Б	1
	45		Выключатель ВК2-А2-Ш	КЗК-12-0100000Б	1
	46		Выключатель ВК12-21	КЗК-12-0100000Б	1
	47		Датчик ДПЗП-1	КЗК-12-0100000Б	6
	48		Лента стяжная зубчатая	КЗК-12-0100000Б	210
	49		Панель соединительная 17.3723	КЗК-12-0100000Б	1
	50		Лента стяжная 2-0160986-2	КЗК-12-0100000Б	10
	51		Сигнал звуковой безрупорный С313	КЗК-12-0100000Б	1
	52		Сигнал звуковой безрупорный С314	КЗК-12-0100000Б	1
	53		Фара 341.3711010	КЗК-12-0100000Б	2
	54		Фара заднего хода 2112.3711-01	КЗК-12-0100000Б	1
	55		Фара рабочая 8724.304/6	КЗК-12-0100000Б	3
	56		Фонарь передний многофункциональ- ный 3723.3712	КЗК-12-0100000Б	2
57		Фонарь задний многофункциональный 7313.3716	КЗК-12-0100000Б	2	

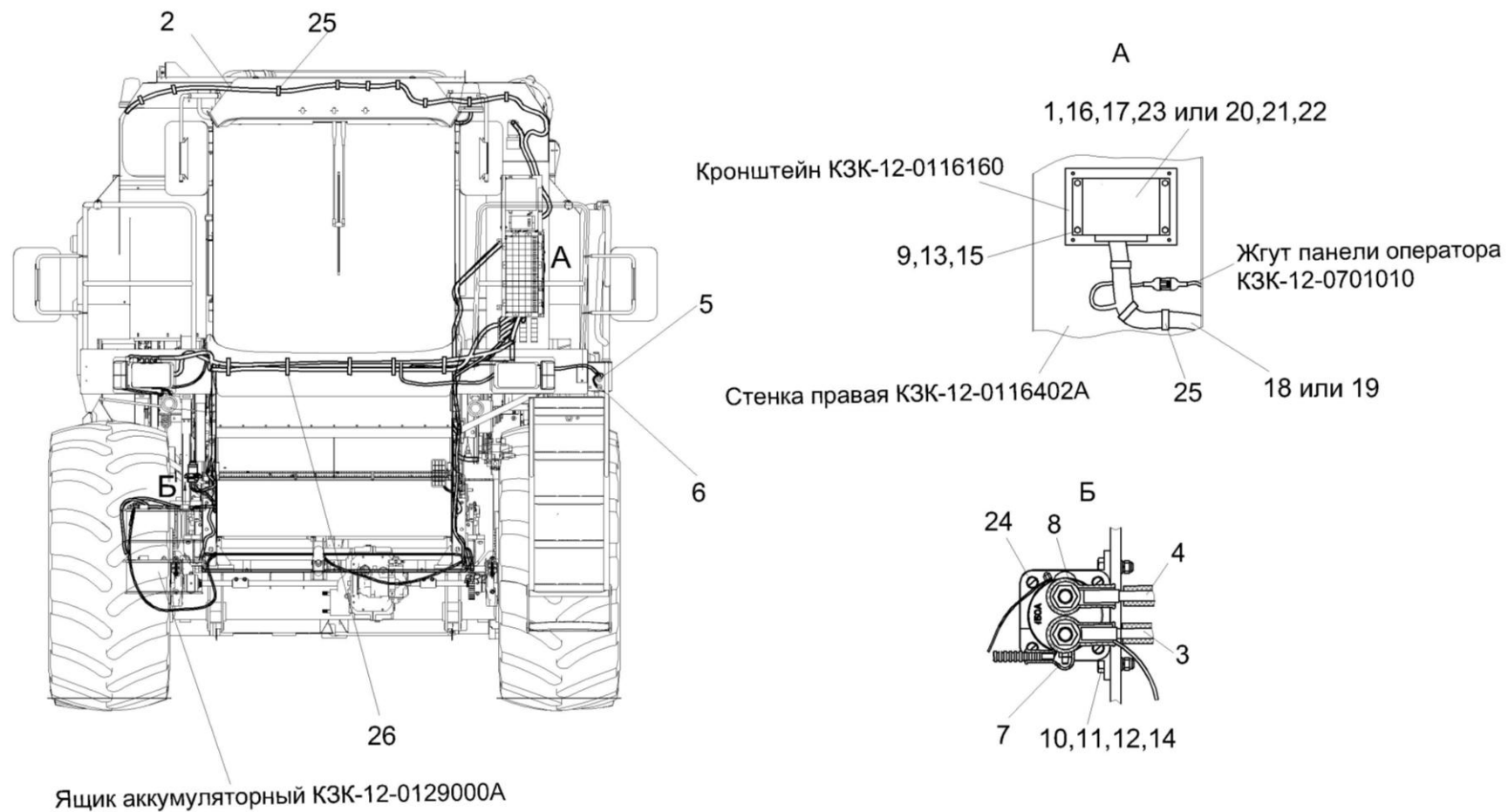


Рисунок 212 – Электрооборудование молотилки самоходной КЗК-12-010000Б (лист 4)

№ рис	№ поз	Обозначение	Наименование	Куда входит	
				Обозначение	Кол. на 1 сб.ед.

ЭЛЕКТРООБОРУДОВАНИЕ МОЛОТИЛКИ САМОХОДНОЙ КЗК-12-0100000Б (лист 4) (рисунок 212)

212	1	КЗК-12-0122110	Установка компьютера	КЗК-12-0100000Б	1
	2	КЗК-12-0701310	Жгут зернового бункера	КЗК-12-0100000Б	1
	3	КЗК-12-0705590А	Жгут выключателя массы	КЗК-12-0100000Б	1
	4	КЗК 0700960	Провод массы	КЗК-12-0100000Б	1
	5	УЭС 0700210	Кнопка	КЗК-12-0100000Б	1
	6	УЭС 0700210-02	Кнопка	КЗК-12-0100000Б	1
	7	КИС 0140046	Колпачок	КЗК-12-0100000Б	6
	8	ТМ- 59-6000-38	Наконечник резиновый	КЗК-12-0100000Б	2
	9		Болт М8-6ех16 – 7796	КЗК-12-0100000Б	4
	10		Болт М6-6ех25 – 7798	КЗК-12-0100000Б	2
	11		Гайка М6-6G – 5915	КЗК-12-0100000Б	21
	12		Шайба 6Т 65Г – 6402	КЗК-12-0100000Б	81
	13		Шайба 8Т 65Г – 6402	КЗК-12-0100000Б	8
	14		Шайба С.6.01 – 11371	КЗК-12-0100000Б	81
	15		Шайба С.8.01 – 11371	КЗК-12-0100000Б	8
	16		Блок модуля потерь АН- ДОЗ.03.00.00.000	КЗК-12-0100000Б	1
	17		Блок периферийный АН- ДО7.07.02.00.000	КЗК-12-0100000Б	1

№ рис	№ поз	Обозначение	Наименование	Куда входит	
				Обозначение	Кол. на 1 сб.ед.
212	18		Жгут РИДП.685626.501	КЗК-12-0100000Б	1
	19		Жгут блока периферийного АНД07.07.03.00.000	КЗК-12-0100000Б	1
	20		Модуль ввода-вывода РИДП.426471.506	КЗК-12-0100000Б	1
	21		Модуль терминальный графический РИДП.426469.503	КЗК-12-0100000Б	1
	22		Устройство формирования импульсов РИДП.468833.5001	КЗК-12-0100000Б	1
	23		Панель оператора АНД07.07.01.00.000	КЗК-12-0100000Б	1
	24		Выключатель 1212.3737-07	КЗК-12-0100000Б	1
	25		Лента стяжная зубчатая	КЗК-12-0100000Б	210
26		Лента стяжная 2-0160986-2	КЗК-12-0100000Б	10	

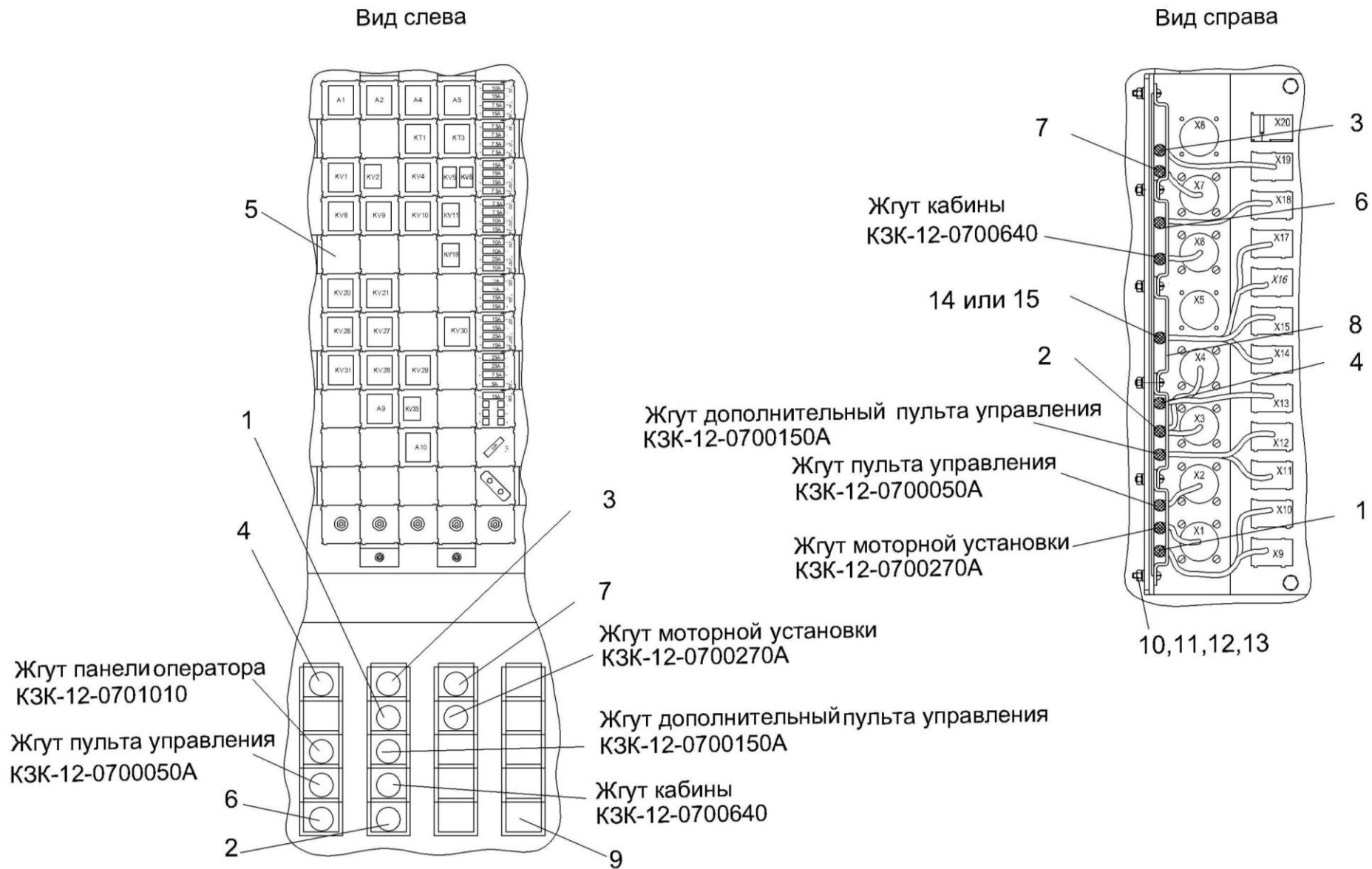


Рисунок 213 – Электрооборудование шкафа электрического КЗК-12-0116000А

№ рис	№ поз	Обозначение	Наименование	Куда входит	
				Обозначение	Кол. на 1 сб.ед.
ЭЛЕКТРООБОРУДОВАНИЕ ШКАФА ЭЛЕКТРИЧЕСКОГО КЗК-12-0116000А (рисунок 213)					
213	1-15	КЗК-12-0116000А	Электрооборудование шкафа электрического	КЗК-12-0100000Б	1
	1	КЗК-12-0700320Б	Жгут датчиков	КЗК-12-0100000Б	1
	2	КЗК-12-0700330А	Жгут площадки управления	КЗК-12-0100000Б	1
	3	КЗК-12-0700530А	Жгут задних фонарей	КЗК-12-0100000Б	1
	4	КЗК-12-0700550Б	Жгут гидроблоков	КЗК-12-0100000Б	1
	5	КЗК-12-0700890В	Блок реле	КЗК-12-0100000Б	1
	6	КЗК-12-0701030	Жгут сигнализации очистки	КЗК-12-0100000Б	1
	7	КЗК-12-0701310	Жгут зернового бункера	КЗК-12-0100000Б	1
	8	КЗК 0700820	Прижим	КЗК-12-0100000Б	6
	9	КГС 01170002	Заглушка	КЗК-12-0100000Б	9
	10		Винт В.М6-6ех20 – 17473	КЗК-12-0100000Б	28
	11		Гайка М6-6G – 5915	КЗК-12-0100000Б	21
	12		Шайба 6Т 65Г – 6402	КЗК-12-0100000Б	81
	13		Шайба С.6.01 – 11371	КЗК-12-0100000Б	81
	14		Жгут РИДП.685626.501	КЗК-12-0100000Б	1
	15		Жгут блока периферийного АНД07.07.03.00.000	КЗК-12-0100000Б	1